



(12) 实用新型专利

(10) 授权公告号 CN 203059848 U

(45) 授权公告日 2013. 07. 17

(21) 申请号 201320034045. 1

(22) 申请日 2013. 01. 08

(73) 专利权人 栾宝红

地址 266109 山东省青岛市城阳区长城路
600 号青岛市城阳人民医院内二科

(72) 发明人 栾宝红

(51) Int. Cl.

A61B 17/3205(2006. 01)

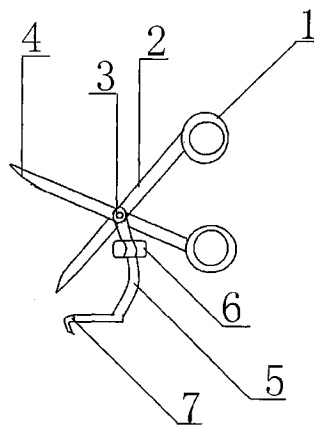
权利要求书1页 说明书1页 附图1页

(54) 实用新型名称

肿瘤固定剪切器

(57) 摘要

肿瘤固定剪切器,属于医疗用具技术领域。本实用新型的技术方案是:包括指环、剪刀臂、连接轴和剪刀片,其特征是在连接轴上设有弹力弯臂,弹力弯臂根部设有固定环,弹力弯臂前端设有钩针。本实用新型结构简单,在给病人进行体表肿瘤剪除时操作简便、省时省力,减轻了医务人员的工作难度。



1. 肿瘤固定剪切器,包括指环(1)、剪刀臂(2)、连接轴(3)和剪刀片(4),其特征是:在连接轴(3)上设有弹力弯臂(5),弹力弯臂(5)根部设有固定环(6),弹力弯臂(5)前端设有钩针(7)。

肿瘤固定剪切器

[0001] 技术领域：本实用新型属于医疗用具技术领域，具体地讲是一种肿瘤固定剪切器。

[0002] 背景技术：目前，临床上对于体表肿瘤的治疗大多采用手术切除的方式，现有技术主要是用镊子钳夹提拉瘤体，再用手术剪自根部剪除肿瘤，这样操作起来十分麻烦、费时费力，给医务人员增加了极大的工作难度。

[0003] 发明内容：本实用新型的目的是提供一种在给病人进行体表肿瘤剪除时操作简便、省时省力的肿瘤固定剪切器。

[0004] 本实用新型的技术方案是：包括指环、剪刀臂、连接轴和剪刀片，其特征是在连接轴上设有弹力弯臂，弹力弯臂根部设有固定环，弹力弯臂前端设有钩针。

[0005] 本实用新型的有益效果是：本实用新型结构简单，在给病人进行体表肿瘤剪除时操作简便、省时省力，减轻了医务人员的工作难度。

[0006] 附图说明：附图 1 为本实用新型的结构示意图。

[0007] 图中 1、指环，2、剪刀臂，3、连接轴，4、剪刀片，5、弹力弯臂，6、固定环，7、钩针。

[0008] 具体实施方式：包括指环 1、剪刀臂 2、连接轴 3 和剪刀片 4，其特征是在连接轴 3 上设有弹力弯臂 5，弹力弯臂 5 根部设有固定环 6，弹力弯臂 5 前端设有钩针 7。在给病人进行体表肿瘤剪除时，用钩针 7 固定提拉瘤体，剪刀片 4 自根部剪下瘤体即可。

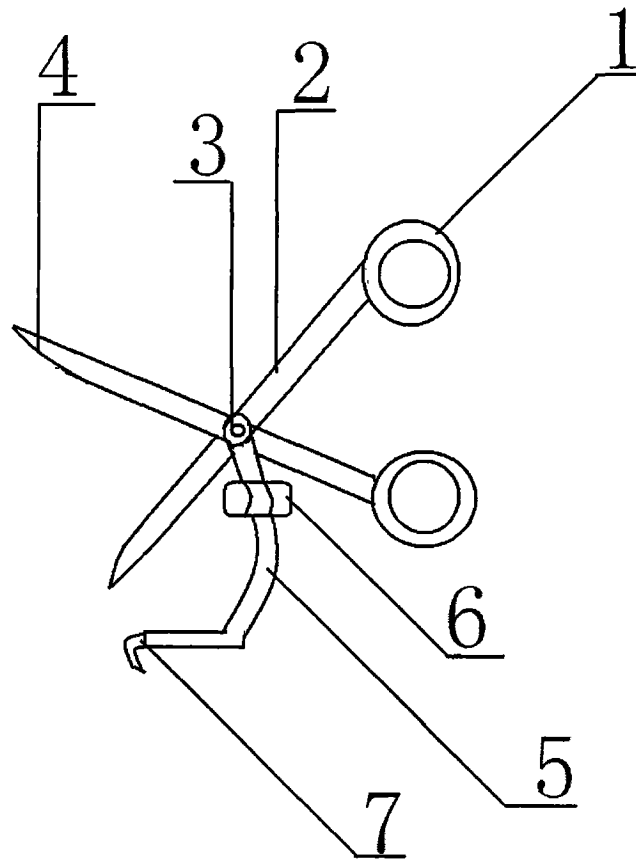


图 1