



(12) 发明专利申请

(10) 申请公布号 CN 112064773 A

(43) 申请公布日 2020.12.11

(21) 申请号 202010905186.0

(22) 申请日 2020.09.01

(71) 申请人 安徽凯浦泵业有限公司

地址 238200 安徽省马鞍山市和县经济开发区姥下河东路2号

(72) 发明人 禹泽龙 周绪安 梁春亮

(74) 专利代理机构 合肥正则元起专利代理事务所(普通合伙) 34160

代理人 王俊晓

(51) Int. Cl.

E03F 5/22 (2006.01)

E03F 5/14 (2006.01)

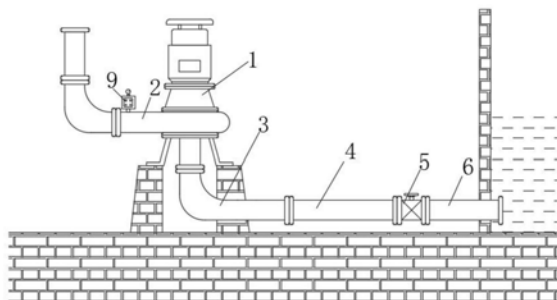
权利要求书2页 说明书5页 附图5页

(54) 发明名称

一种高效排除污水的立式管道水泵及其使用方法

(57) 摘要

本发明涉及立式管道水泵技术领域,具体为一种高效排除污水的立式管道水泵及其使用方法,包括立式管道水泵体和导液管,所述立式管道水泵体的输出端安装有排出管,且排出管的表面安装有压力表,所述立式管道水泵体的输入端安装有进入管,所述导液管的一端与进入管固定连接,所述导液管和进入管的连接处安装有第二除污组件。本发明通过双轴电机输出端的第一转轴带动搅碎刀片旋转,可将液体中的较大颗粒进行粉碎,而粉碎后的颗粒随着水流通过过滤桶进行再一次的过滤,进一步加强整个装置的过滤效果,同时也通过双轴电机输出端通过第二转轴带动清理辊刷对过滤桶内壁滤孔进行清刷操作,方便过滤桶的清理操作,有效提高立式管道水泵体的工作效率。



1. 一种高效排除污水的立式管道水泵,包括立式管道水泵体(1)和导液管(4),其特征在于:所述立式管道水泵体(1)的输出端安装有排出管(2),且排出管(2)的表面安装有压力表(9),所述立式管道水泵体(1)的输入端安装有进入管(3),所述导液管(4)的一端与进入管(3)固定连接,所述导液管(4)和进入管(3)的连接处安装有第二除污组件(8),所述第二除污组件(8)包括有一字横板(81)和过滤桶(87),所述过滤桶(87)的两端安装有安装块(88),且安装块(88)固定安装在进入管(3)端口处,所述一字横板(81)横向安装在导液管(4)端口处,所述一字横板(81)的表面安装有双轴电机(84),所述双轴电机(84)的一端安装有第一转轴(82),且第一转轴(82)的表面安装有搅碎刀片(83),所述双轴电机(84)的另一端安装有第二转轴(85),且第二转轴(85)远离双轴电机(84)的一端安装有清理辊刷(86),且清理辊刷(86)延伸至过滤桶(87)内部,所述导液管(4)的另一端安装有,闭闸阀(5),所述导液管(4)靠近闭闸阀(5)的端口处安装有第一除污组件(7),所述第一除污组件(7)包括有滑槽(71),且滑槽(71)分别开设在导液管(4)内壁,所述滑槽(71)的内部滑动连接有滑块(74),所述滑块(74)远离滑槽(71)的一端安装有过滤网板(73),所述闭闸阀(5)远离导液管(4)的一端安装有吸入管(6)。

2. 根据权利要求1所述的一种高效排除污水的立式管道水泵,其特征在于:所述进入管(3)靠近端口处的内壁安装有固定块,所述安装块(88)和固定块的表面皆开设有预留孔,且预留孔的内壁螺纹连接有锁紧螺栓,所述安装块(88)与固定块之间通过锁紧螺栓连接。

3. 根据权利要求1所述的一种高效排除污水的立式管道水泵,其特征在于:所述滑槽(71)和滑块(74)皆设置有两组,两组所述滑槽(71)内部开设的尺寸与滑块(74)相适配。

4. 根据权利要求1所述的一种高效排除污水的立式管道水泵,其特征在于:所述滑槽(71)的内壁安装有复位弹簧(72),且复位弹簧(72)的另一端与滑块(74)固定连接。

5. 根据权利要求1所述的一种高效排除污水的立式管道水泵,其特征在于:所述过滤网板(73)设置为圆形,所述过滤桶(87)的设置圆形的桶状,所述过滤网板(73)表面的滤孔孔径大于过滤桶(87)表面的滤孔孔径。

6. 根据权利要求1所述的一种高效排除污水的立式管道水泵,其特征在于:所述搅碎刀片(83)设置有两组,每组所述搅碎刀片(83)设置有三个,三个所述搅碎刀片(83)关于第一转轴(82)呈圆周等距,且搅碎刀片(83)的表面皆设置有锯齿状。

7. 根据权利要求1所述的一种高效排除污水的立式管道水泵,其特征在于:所述清理辊刷(86)设置有两组,两组所述清理辊刷(86)的表面皆设置有毛刷,且毛刷与过滤桶(87)内壁贴合。

8. 一种高效排除污水的立式管道水泵使用方法,其特征在于,包括如下步骤:

步骤一:开动立式管道水泵体(1),当立式管道水泵体(1)正常运转后,打开出口出排出管(2)上的压力表(9)并显示出其适当压力,尽量控制立式管道水泵体(1)的压力在标牌上注明的范围内后,逐渐打闭闸阀(5),同时检查电机负荷情况,以保证立式管道水泵体(1)在最高效率点运转,才能获得最大的节能效果;

步骤二:当液体涌入导液管(4)内的一瞬间时,使得过滤网板(73)在液体的推动下,通过滑块(74)在滑槽(71)内整体横向往后运动,对液体中含有的杂质进行初步的过滤;

步骤三:通双轴电机(84)的输出端通过第一转轴(82)带动搅碎刀片(83)开始旋转,可将经过初步过滤的液体中较大颗粒进行粉碎,而粉碎后的颗粒随着水流通过过滤桶(87)进

行再一次的过滤,再通过进入管(3)输送至立式管道水泵体(1)内,同时也通过双轴电机(84)输出端第二转轴(85)带动清理辊刷(86)对过滤桶(87)内壁滤孔进行清刷操作;

步骤四:立式管道水泵体(1)要停止使用时,先关闭闭闸阀(5)和压力表(9),然后停止立式管道水泵体(1),使得过滤网板(73)在复位弹簧(72)的自身弹力作用,带动过滤网板(73)顺着滑槽(71)横向滑动并恢复原位,并把导液管(4)管口处过滤的杂质弹出,将导液管(4)两端口拆卸,即可将一端垃圾清理,并将另一端安装块(88)拧松随即螺栓,直接取下清理,然后再如上次操作,将其再次安装好。

一种高效排除污水的立式管道水泵及其使用方法

技术领域

[0001] 本发明涉及立式管道水泵技术领域,具体为一种高效排除污水的立式管道水泵及其使用方法。

背景技术

[0002] 立式管道水泵以其性能稳定,高效节能,占地面积小,结构紧凑等特点,被广泛应用于工业和城市给排水处理领域,通常还自带过滤网结构,可以将污水的杂质进行过滤,但是光靠单一的过滤网在长时间水流冲刷后,过滤网的过水面容易被一瞬间冲刷的力导致损坏,同时还会容易被污水中含有易缠绕物,或各种较大的杂质堵塞,一旦被堵塞会使其不能正常工作,从而造成排污不畅,进而降低了排污效率,为此我们提出了一种高效排除污水的立式管道水泵及其使用方法来解决上述问题。

发明内容

[0003] 本发明的目的在于提供一种高效排除污水的立式管道水泵及其使用方法,以解决上述背景技术中提出过滤网的过水面容易被一瞬间冲刷的力导致损坏,同时还会容易被污水中含有易缠绕物,或各种较大的杂质堵塞,而造成排污不畅,进而降低排污效率的问题。

[0004] 为实现上述目的,本发明提供如下技术方案:一种高效排除污水的立式管道水泵,包括立式管道水泵体和导液管,所述立式管道水泵体的输出端安装有排出管,且排出管的表面安装有压力表,所述立式管道水泵体的输入端安装有进入管,所述导液管的一端与进入管固定连接,所述导液管和进入管的连接处安装有第二除污组件,所述第二除污组件包括有一字横板和过滤桶,所述过滤桶的两端安装有安装块,且安装块固定安装在进入管端口处,所述一字横板横向安装在导液管端口处,所述一字横板的表面安装有双轴电机,所述双轴电机的一端安装有第一转轴,且第一转轴的表面安装有搅碎刀片,所述双轴电机的另一端安装有第二转轴,且第二转轴远离双轴电机的一端安装有清理辊刷,且清理辊刷延伸至过滤桶内部,所述导液管的另一端安装有,闭闸阀,所述导液管靠近闭闸阀的端口处安装有第一除污组件,所述第一除污组件包括有滑槽,且滑槽分别开设在导液管内壁,所述滑槽的内部滑动连接有滑块,所述滑块远离滑槽的一端安装有过滤网板,所述闭闸阀远离导液管的一端安装有吸入管。

[0005] 优选的,所述进入管靠近端口处的内壁安装有固定块,所述安装块和固定块的表面皆开设有预留孔,且预留孔的内壁螺纹连接有锁紧螺栓,所述安装块与固定块之间通过锁紧螺栓连接。

[0006] 优选的,所述滑槽和滑块皆设置有两组,两组所述滑槽内部开设的尺寸与滑块相适配。

[0007] 优选的,所述滑槽的内壁安装有复位弹簧,且复位弹簧的另一端与滑块固定连接。

[0008] 优选的,所述过滤网板设置为圆形,所述过滤桶的设置圆形的桶状,所述过滤网板表面的滤孔孔径大于过滤桶表面的滤孔孔径。

[0009] 优选的,所述搅碎刀片设置有两组,每组所述搅碎刀片设置有三个,三个所述搅碎刀片关于第一转轴呈圆周等距,且搅碎刀片的表面皆设置有锯齿状。

[0010] 优选的,所述清理辊刷设置有两组,两组所述清理辊刷的表面皆设置有毛刷,且毛刷与过滤桶内壁贴合。

[0011] 一种高效排除污水的立式管道水泵使用方法,包括如下步骤:

[0012] 步骤一:开动立式管道水泵体,当立式管道水泵体正常运转后,打开出口出排出管上的压力表并显示出其适当压力,尽量控制立式管道水泵体的压力在标牌上注明的范围后,逐渐打闭闸阀,同时检查电机负荷情况,以保证立式管道水泵体在最高效率点运转,才能获得最大的节能效果;

[0013] 步骤二:当液体涌入导液管内的一瞬间时,使得过滤网板在液体的推动下,通过滑块在滑槽内整体横向往后运动,对液体中含有的杂质进行初步的过滤;

[0014] 步骤三:通双轴电机的输出端通过第一转轴带动搅碎刀片开始旋转,可将经过初步过滤的液体中较大颗粒进行粉碎,而粉碎后的颗粒随着水流通过过滤桶进行再一次的过滤,再通过进入管输送至立式管道水泵体内,同时也通过双轴电机输出端第二转轴带动清理辊刷对过滤桶内壁滤孔进行清刷操作;

[0015] 步骤四:立式管道水泵体要停止使用时,先关闭闭闸阀和压力表,然后停止立式管道水泵体,使得过滤网板在复位弹簧的自身弹力作用,带动过滤网板顺着滑槽横向滑动并恢复原位,并把导液管管口处过滤的杂质弹出,将导液管两端口拆卸,即可将一端垃圾清理,并将另一端安装块拧松随即螺栓,直接取下清理,然后再如上次操作,将其再次安装好。

[0016] 与现有技术相比,本发明的有益效果是:

[0017] 1.通过滑块在滑槽内横向滑动,以及复位弹簧的自身弹力作用,使得过滤网板在液体一瞬间涌入的推动下,整体往后移动进而缓解一些液体的冲击力,同时也能够减缓水流对导液管连接处的冲击振动,可有利于延长过滤网板的使用寿命,且方立式管道水泵体不工作时,在复位弹簧的自身弹力带动过滤网板恢复原位,并把导液管管口处过滤的杂质弹出,方便后期的清理操作;

[0018] 2.通过双轴电机输出端的第一转轴带动搅碎刀片旋转,可将液体中的较大颗粒进行粉碎,而粉碎后的颗粒随着水流通过过滤桶进行再一次的过滤,进一步加强整个装置的过滤效果,同时也通过双轴电机输出端通过第二转轴带动清理辊刷对过滤桶内壁滤孔进行清刷操作,方便过滤桶的清理操作,有效提高立式管道水泵体的工作效率,避免污物颗粒较大而发生缠绕堵塞情况,其整体结构上设计简单合理,易于推广应用。

附图说明:

[0019] 为了更清楚地说明本发明实施例或现有技术中的技术方案,下面将对实施例或现有技术描述中所需要使用的附图作简单地介绍,显而易见地,下面描述中的附图仅仅是本发明的一些实施例,对于本领域普通技术人员来讲,在不付出创造性劳动的前提下,还可以根据这些附图获得其他的附图。

[0020] 图1为本发明工作时的结构正视示意图;

[0021] 图2为本发明的结构立体截面剖视示意图;

[0022] 图3为本发明图2中A处结构放大示意图;

- [0023] 图4为本发明图2中B处结构放大示意图；
- [0024] 图5为本发明的结构正视剖面示意图；
- [0025] 图6为本发明图5中C处结构放大示意图；
- [0026] 图7为本发明图5中D处结构放大示意图；
- [0027] 图8为本发明切碎刀片的结构立体示意图；
- [0028] 图9为本发明过滤网板的结构立体示意图；
- [0029] 图10为本发明清理辊刷的结构立体示意图；
- [0030] 图11为本发明过滤桶的结构立体示意图。
- [0031] 图中：1、立式管道水泵体；2、排出管；3、进入管；4、导液管；5、闭闸阀；6、吸入管；7、第一除污组件；71、滑槽；72、复位弹簧；73、过滤网板；74、滑块；8、第二除污组件；81、一字横板；82、第一转轴；83、搅碎刀片；84、双轴电机；85、第二转轴；86、清理辊刷；87、过滤桶；88、安装块；9、压力表。

具体实施方式：

[0032] 下面将结合本发明实施例中的附图，对本发明实施例中的技术方案进行清楚、完整地描述，显然，所描述的实施例仅仅是本发明一部分实施例，而不是全部的实施例。基于本发明中的实施例，本领域普通技术人员在没有做出创造性劳动前提下所获得的所有其他实施例，都属于本发明保护的范围。

[0033] 请参阅图1-11，本发明提供了一种实施例：一种高效排除污水的立式管道水泵，包括立式管道水泵体1和导液管4，立式管道水泵体1的输出端安装有排出管2，且排出管2的表面安装有压力表9，立式管道水泵体1的输入端安装有进入管3，导液管4的一端与进入管3固定连接，导液管4和进入管3的连接处安装有第二除污组件8，第二除污组件8包括有一字横板81和过滤桶87，过滤桶87的两端安装有安装块88，且安装块88固定安装在进入管3端口处，一字横板81横向安装在导液管4端口处，一字横板81的表面安装有双轴电机84，双轴电机84的一端安装有第一转轴82，且第一转轴82的表面安装有搅碎刀片83，双轴电机84的另一端安装有第二转轴85，且第二转轴85远离双轴电机84的一端安装有清理辊刷86，且清理辊刷86延伸至过滤桶87内部，导液管4的另一端安装有，闭闸阀5，导液管4靠近闭闸阀5的端口处安装有第一除污组件7，第一除污组件7包括有滑槽71，且滑槽71分别开设在导液管4内壁，滑槽71的内部滑动连接有滑块74，滑块74远离滑槽71的一端安装有过滤网板73，闭闸阀5远离导液管4的一端安装有吸入管6。

[0034] 进一步的，进入管3靠近端口处的内壁安装有固定块，安装块88和固定块的表面皆开设有预留孔，且预留孔的内壁螺纹连接有锁紧螺栓，安装块88与固定块之间通过锁紧螺栓连接，根据附图6所示，当需要装配时，使用者将导液管4从进入管3上拆卸取下，然后手动将过滤桶87整体横向插入进入管3内，并使得过滤桶87端口处安装块88与进入管3内壁的固定块贴合，然后往重合的预留孔内插入锁紧螺栓并旋转拧紧将其安装好即可，需要拆卸清理时，如上述操作，再次将锁紧螺栓拧松，将过滤桶87取下即可，方便过滤桶87的装配拆卸对其进行更换清理的操作。

[0035] 进一步的，滑槽71和滑块74皆设置有两组，两组滑槽71内部开设的尺寸与滑块74相适配，根据附图4、附图7和附图9所示，当液体涌入导液管4内的一瞬间时，使得过滤网板

73在液体的推动下,通过滑块74在滑槽71内整体横向往后运动,进而缓解一些液体的冲击力,也能够减缓水流对导液管4连接处的冲击振动,同时也对液体中含有的杂质进行初步的过滤。

[0036] 进一步的,滑槽71的内壁安装有复位弹簧72,且复位弹簧72的另一端与滑块74固定连接,根据附图4、附图7和附图9所示,当需要清理堆积的杂质时,关闭立式管道水泵体1的一瞬间,过滤网板73通过复位弹簧72的自身弹力作用,带动过滤网板73顺着滑槽71横向滑动并恢复原位,并把导液管4管口处过滤的杂质弹出,然后将导液管4两端口拆卸,即可将其进行清理。

[0037] 进一步的,过滤网板73设置为圆形,过滤桶87的设置圆形的桶状,过滤网板73表面的滤孔孔径大于过滤桶87表面的滤孔孔径,根据附图3、附图9和附图11所示,通过过滤网板73表面的滤孔孔径大于过滤桶87表面的滤孔孔径设计,能够实现先对液体中的杂质进行初步过滤后,再对液体中杂质进行再次过滤的双重过滤下,加强整体的过滤效果,已达到顺利排污的目的,可有效减少液体杂质对立式管道水泵体1内造成的伤害的情况,也避免污物颗粒较大而发生缠绕堵塞情况,有效提高立式管道水泵体1的工作效率。

[0038] 进一步的,搅碎刀片83设置有两组,每组搅碎刀片83设置有三个,三个搅碎刀片83关于第一转轴82呈圆周等距,且搅碎刀片83的表面皆设置有锯齿状,根据附图2和附图8所示,为了防止液体较大杂质堵塞或缠绕的情况,使得双轴电机84的输出端通过第一转轴82带动搅碎刀片83开始旋转,从而使得锯齿状的搅碎刀片83能够对将经过初步过滤的液体中较大颗粒进行搅碎,然后再输送到立式管道水泵体1内部的杂质由于尺寸关系,不会对立式管道水泵体1造成过高的伤害,有利于延长立式管道水泵体1的使用寿命,进而使得立式管道水泵体1的工作效率会显著提高。

[0039] 进一步的,清理辊刷86设置有两组,两组清理辊刷86的表面皆设置有毛刷,且毛刷与过滤桶87内壁贴合,根据附图6和附图10所示,通过双轴电机84输出端第二转轴85带动清理辊刷86旋转,使其能够对过滤桶87内壁滤孔进行清刷操作,可有效污物颗粒较大而发生缠绕堵塞情况,已到达顺利排污的目的,方便过滤桶87的清理操作,减少使用者取出清理的次数,进而有效提高立式管道水泵体1的工作效率。

[0040] 一种高效排除污水的立式管道水泵使用方法,包括如下步骤:

[0041] 步骤一:开动立式管道水泵体1,当立式管道水泵体1正常运转后,打开出口出排管2上的压力表9并显示出其适当压力,尽量控制立式管道水泵体1的压力在标牌上注明的范围内后,逐渐打闭闸阀5,同时检查电机负荷情况,以保证立式管道水泵体1在最高效率点运转,才能获得最大的节能效果;

[0042] 步骤二:当液体涌入导液管4内的一瞬间时,使得过滤网板73在液体的推动下,通过滑块74在滑槽71内整体横向往后运动,对液体中含有的杂质进行初步的过滤;

[0043] 步骤三:通双轴电机84的输出端通过第一转轴82带动搅碎刀片83开始旋转,可将经过初步过滤的液体中较大颗粒进行粉碎,而粉碎后的颗粒随着水流通过过滤桶87进行再一次的过滤,再通过进入管3输送至立式管道水泵体1内,同时也通过双轴电机84输出端第二转轴85带动清理辊刷86对过滤桶87内壁滤孔进行清刷操作;

[0044] 步骤四:立式管道水泵体1要停止使用时,先关闭闭闸阀5和压力表9,然后停止立式管道水泵体1,使得过滤网板73在复位弹簧72的自身弹力作用,带动过滤网板73顺着滑槽

71横向滑动并恢复原位,并把导液管4管口处过滤的杂质弹出,将导液管4两端口拆卸,即可将一端垃圾清理,并将另一端安装块88拧松随即螺栓,直接取下清理,然后再如上次操作,将其再次安装好。

[0045] 对于本领域技术人员而言,显然本发明不限于上述示范性实施例的细节,而且在不背离本发明的精神或基本特征的情况下,能够以其他的具体形式实现本发明。因此,无论从哪一点来看,均应将实施例看作是示范性的,而且是非限制性的,本发明的范围由所附权利要求而不是上述说明限定,因此旨在将落在权利要求的等同要件的含义和范围内的所有变化囊括在本发明内。不应将权利要求中的任何附图标记视为限制所涉及的权利要求。

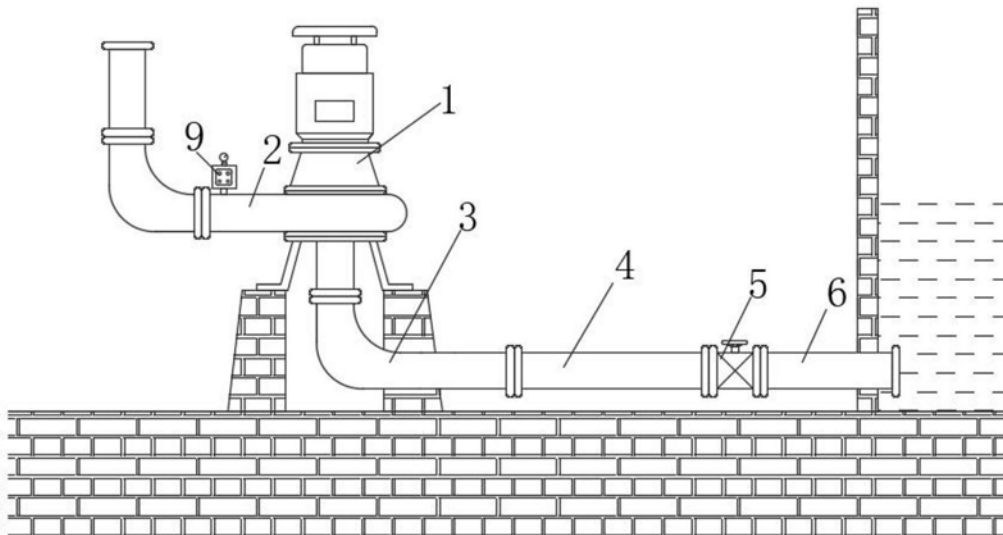


图1

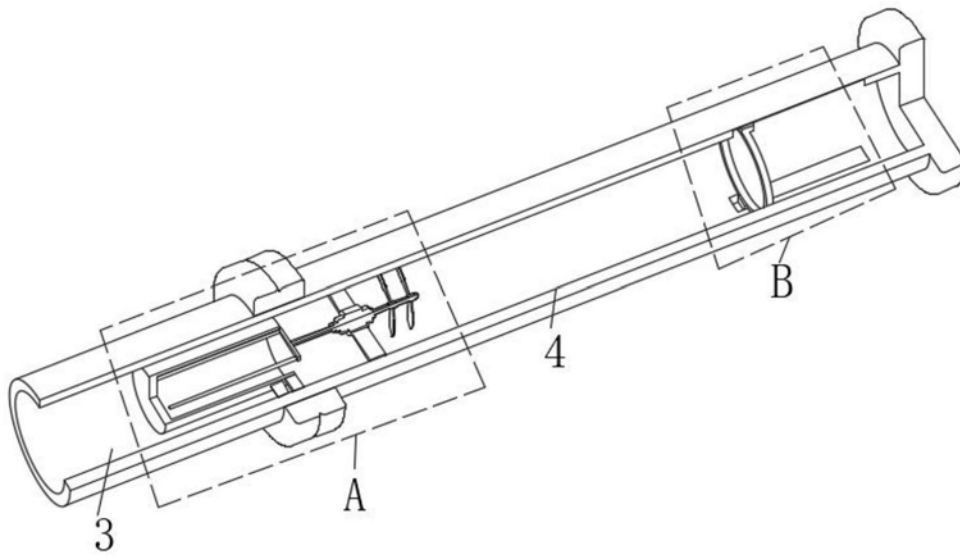


图2

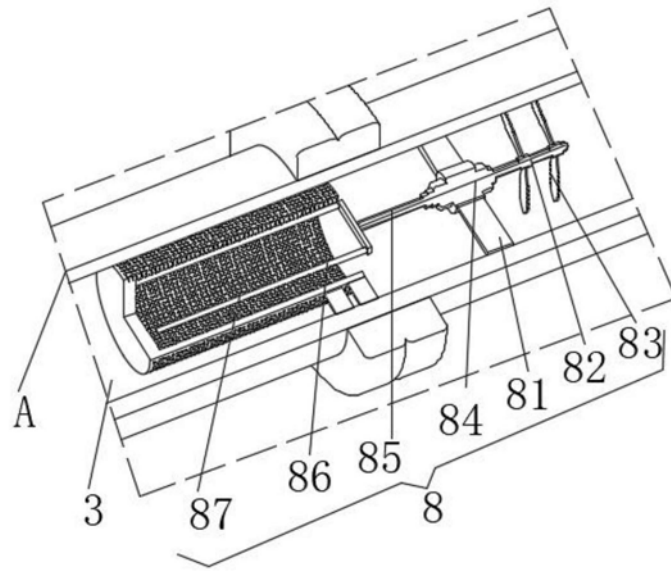


图3

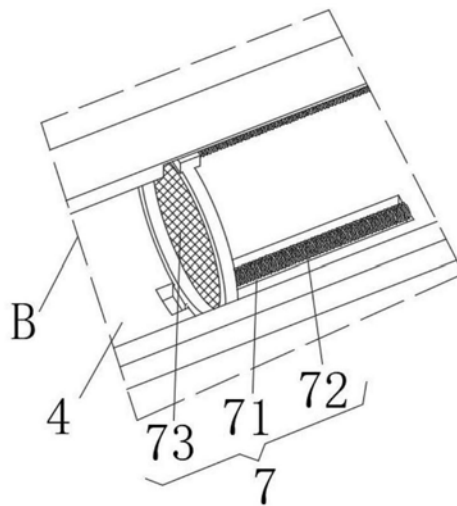


图4

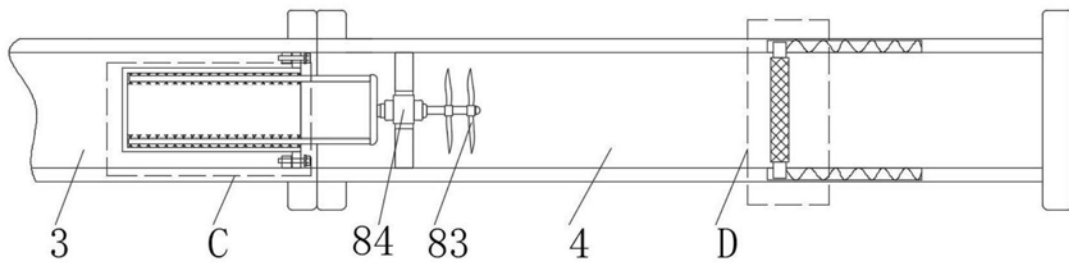


图5

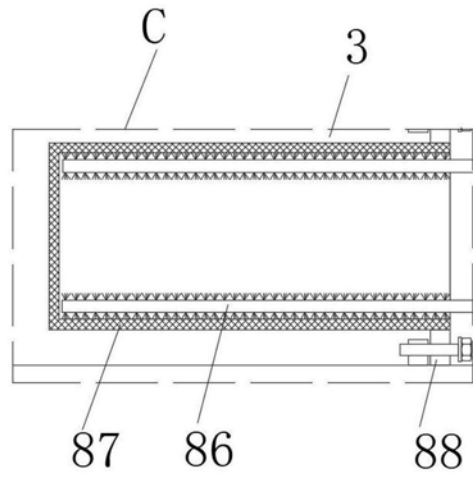


图6

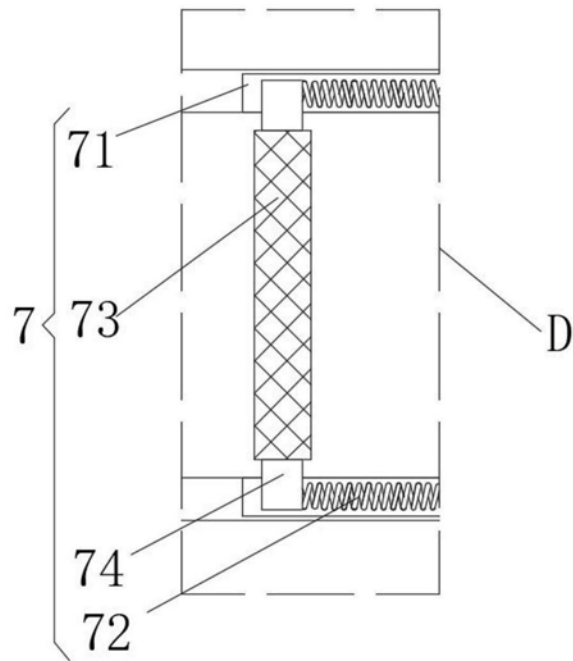


图7

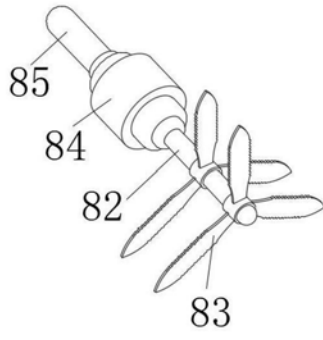


图8

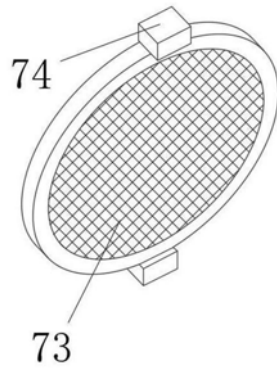


图9



图10

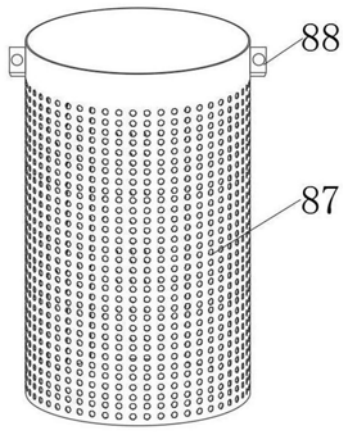


图11