



(12)实用新型专利

(10)授权公告号 CN 211183043 U

(45)授权公告日 2020.08.04

(21)申请号 201922283805.2

(22)申请日 2019.12.18

(73)专利权人 武汉赫岩电子有限责任公司  
地址 430000 湖北省武汉市东湖开发区当代国际花园6号楼第C座3层01号

(72)发明人 张凯 许亚运 刘次明 熊学文 程恒

(74)专利代理机构 北京盛凡智荣知识产权代理有限公司 11616

代理人 邓凌云

(51)Int.Cl.

H02B 1/56(2006.01)

H02B 1/32(2006.01)

H02B 1/28(2006.01)

H02B 1/30(2006.01)

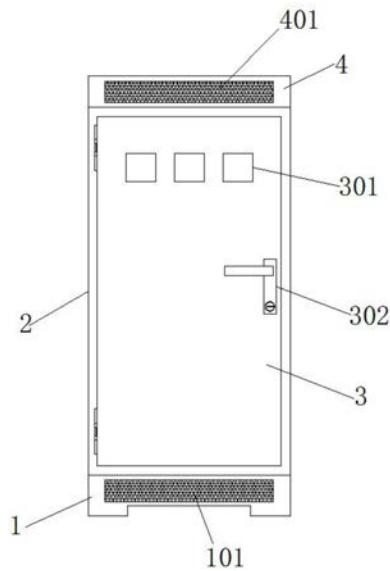
权利要求书1页 说明书3页 附图3页

(54)实用新型名称

一种防高温低压开关柜

(57)摘要

本实用新型涉及纺织用具技术领域,尤其为一种防高温低压开关柜,包括底座和柜体以及顶箱,所述底座的前后两侧设有进风口,所述底座的顶部安装有柜体,所述底座的内部嵌入柜体的底端内部安装有鼓风机,所述鼓风机的底部安装有入风防尘网,所述柜体的基面安装有柜门,所述柜门的基面上开设有仪表安装孔,所述柜门的基面一侧安装有门锁,所述柜体的内壁两侧安装有安装架,所述安装架的基面上开设有安装孔,整体装置结构简单,具有双层防尘的作用,在保证散热的前提下,有效防尘,方便调节间距和增加背部冷风流动间隙的安装结构,便于高效散热,且稳定性和实用性较高,具有一定的推广价值。



1. 一种防高温低压开关柜,包括底座(1)和柜体(2)以及顶箱(4),其特征在于:所述底座(1)的前后两侧设有进风口(101),所述底座(1)的顶部安装有柜体(2),所述底座(1)的内部嵌入柜体(2)的底端内部安装有鼓风机(10),所述鼓风机(10)的底部安装有入风防尘网(11),所述柜体(2)的基面安装有柜门(3),所述柜门(3)的基面上开设有仪表安装孔(301),所述柜门(3)的基面一侧安装有门锁(302),所述柜体(2)的内壁两侧安装有安装架(5),所述安装架(5)的基面上开设有安装孔(501),所述安装孔(501)的基面通过固定螺栓(7)贯通延伸至安装架(5)的背面安装有滑槽架(6),所述柜体(2)的内壁背面从上至下依次设有灯具感应开关(8)和温度传感器(9),所述柜体(2)的内壁背面左侧安装有控制器(15),所述柜体(2)的顶部安装有顶箱(4),所述顶箱(4)的前后两侧设有出风口(401),所述柜体(2)的内壁顶部贯通顶箱(4)的内部安装有排风扇(12),所述排风扇(12)的顶部设有排风防尘网(13),所述柜体(2)的内壁顶部位于排风扇(12)的两侧嵌入安装有感应灯具(14)。

2. 根据权利要求1所述的一种防高温低压开关柜,其特征在于:所述进风口(101)与出风口(401)的内部均安装有防尘网。

3. 根据权利要求1所述的一种防高温低压开关柜,其特征在于:所述仪表安装孔(301)开设有多组。

4. 根据权利要求1所述的一种防高温低压开关柜,其特征在于:所述安装架(5)呈L型结构。

5. 根据权利要求1所述的一种防高温低压开关柜,其特征在于:所述安装孔(501)等间距开设有多组。

6. 根据权利要求1所述的一种防高温低压开关柜,其特征在于:所述灯具感应开关(8)与感应灯具(14)电性连接。

7. 根据权利要求1所述的一种防高温低压开关柜,其特征在于:所述控制器(15)与温度传感器(9)、鼓风机(10)以及排风扇(12)电性连接。

## 一种防高温低压开关柜

### 技术领域

[0001] 本实用新型涉及纺织用具技术领域,具体为一种防高温低压开关柜。

### 背景技术

[0002] 低压开关柜适用于发电厂、石油、化工、冶金、纺织、高层建筑等行业,作为输电、配电及电能转换之用,现有的低压开关柜不便于高效散热,容易因内部高温,造成电气元件的热损耗,同时内壁安装结构,不易散热,因此需要一种防高温低压开关柜对上述问题做出改善。

### 实用新型内容

[0003] 本实用新型的目的在于提供一种防高温低压开关柜,以解决上述背景技术中提出的问题。

[0004] 为实现上述目的,本实用新型提供如下技术方案:一种防高温低压开关柜,包括底座和柜体以及顶箱,所述底座的前后两侧设有进风口,所述底座的顶部安装有柜体,所述底座的内部嵌入柜体的底端内部安装有鼓风机,所述鼓风机的底部安装有入风防尘网,所述柜体的基面安装有柜门,所述柜门的基面上开设有仪表安装孔,所述柜门的基面一侧安装有门锁,所述柜体的内壁两侧安装有安装架,所述安装架的基面上开设有安装孔,所述安装孔的基面通过固定螺栓贯通延伸至安装架的背面安装有滑槽架,所述柜体的内壁背面从上至下依次设有灯具感应开关和温度传感器,所述柜体的内壁背面左侧安装有控制器,所述柜体的顶部安装有顶箱,所述顶箱的前后两侧设有出风口,所述柜体的内壁顶部贯通顶箱的内部安装有排风扇,所述排风扇的顶部设有排风防尘网,所述柜体的内壁顶部位于排风扇的两侧嵌入安装有感应灯具。

[0005] 优选的,所述进风口与出风口的内部均安装有防尘网。

[0006] 优选的,所述仪表安装孔开设有多组。

[0007] 优选的,所述安装架呈L型结构。

[0008] 优选的,所述安装孔等间距开设有多组。

[0009] 优选的,所述灯具感应开关与感应灯具电性连接。

[0010] 优选的,所述控制器与温度传感器、鼓风机以及排风扇电性连接。

[0011] 与现有技术相比,本实用新型的有益效果是:

[0012] 1、本实用新型中,通过设置的安装架上的多组安装孔可以根据实际的使用安装间距需求进行调节间距安装滑槽架,同时安装架与柜体的内壁背部留有间隙,便于更好的散热,同时滑槽架前端安装的电热设备位于鼓风机的上方,便于进行高效散热,结构简单,方便调节使用且高效散热。

[0013] 2、本实用新型中,通过设置的柜体内部的温度传感器可以探测到柜体内部是否达到控制器所设定的温度,当温度到达指定预设温度时,通过控制器控制底座内部鼓风机将设有防尘网的进风口送入的冷风送入柜体内,将内部电气元件运行中的热量向上传送,通

过排风扇由具有防尘网的出风口排出柜体内部,快速降低柜体内部温度,防止电气元件高温损坏,提高使用寿命,同时进风口和出风口内部的防尘网和鼓风机上的入风防尘网与排风扇上的排风防尘网,具有双层防尘的作用,在保证散热的前提下,有效避免外界灰尘入箱体内部,结构简单且便于使用。

[0014] 3、本实用新型中,通过设置的灯具感应开关通过感应人体热红外,控制柜体内壁顶部的感应灯具开启,便于内部的照明使用,方便使用且节能环保。

#### 附图说明

[0015] 图1是本实用新型整体主视图;

[0016] 图2是本实用新型整体内部结构示意图;

[0017] 图3是本实用新型整体侧视内部结构示意图。

[0018] 图中:1-底座、101-进风口、2-柜体、3-柜门、301-仪表安装孔、302-门锁、4-顶箱、401-出风口、5-安装架、501-安装孔、6-滑槽架、7-固定螺栓、8-灯具感应开关、9-温度传感器、10-鼓风机、11-入风防尘网、12-排风扇、13-排风防尘网、14-感应灯具、15-控制器。

#### 具体实施方式

[0019] 下面将结合本实用新型实施例中的附图,对本实用新型实施例中的技术方案进行清楚、完整地描述,显然,所描述的实施例仅仅是本实用新型一部分实施例,而不是全部的实施例。基于本实用新型中的实施例,本领域普通技术人员在没有做出创造性劳动前提下所获得的所有其他实施例,都属于本实用新型保护的范围。

[0020] 请参阅图1-3,本实用新型提供一种技术方案:一种防高温低压开关柜,包括底座1和柜体2以及顶箱4,底座1的前后两侧设有进风口101,底座1的顶部安装有柜体2,底座1的内部嵌入柜体2的底端内部安装有鼓风机10,鼓风机10的底部安装有入风防尘网11,柜体2的基面安装有柜门3,柜门3的基面上开设有仪表安装孔301,仪表安装孔301开设有多组,柜门3的基面一侧安装有门锁302,柜体2的内壁两侧安装有安装架5,安装架5呈L型结构,安装架5的基面上开设有安装孔501,安装孔501等间距开设有多组,安装孔501的基面通过固定螺栓7贯通延伸至安装架5的背面安装有滑槽架6,通过设置的安装架5上的多组安装孔501可以根据实际的使用安装间距需求进行调节间距安装滑槽架6,同时安装架5与柜体2的内壁背部留有间隙,便于更好的散热,同时滑槽架6前端安装的电热设备位于鼓风机10的上方,便于进行高效散热,结构简单,方便调节使用且高效散热,柜体2的内壁背面从上至下依次设有灯具感应开关8和温度传感器9,柜体2的内壁背面左侧安装有控制器15,控制器15与温度传感器9、鼓风机10以及排风扇12电性连接,柜体2的顶部安装有顶箱4,顶箱4的前后两侧设有出风口401,进风口101与出风口401的内部均安装有防尘网,柜体2的内壁顶部贯通顶箱4的内部安装有排风扇12,排风扇12的顶部设有排风防尘网13,通过设置的柜体2内部温度传感器9可以探测到柜体2内部是否达到控制器15所设定的温度,当温度到达指定预设温度时,通过控制器15控制底座1内部鼓风机10将设有防尘网的进风口101送入的冷风送入柜体2内,将内部电气元件运行中的热量向上传送,通过排风扇12由具有防尘网的出风口401排出柜体2内部,快速降低柜体2内部温度,防止电气元件高温损坏,提高使用寿命,同时进风口101和出风口401内部的防尘网和鼓风机10上的入风防尘网11与排风扇12上的排风

防尘网13,具有双层防尘的作用,在保证散热的前提下,有效避免外界灰尘入柜体2内,结构简单且便于使用,柜体2的内壁顶部位于排风扇12的两侧嵌入安装有感应灯具14,灯具感应开关8与感应灯具14电性连接,通过设置的灯具感应开关8通过感应人体热红外,控制柜体2内壁顶部的感应灯具14开启,便于内部的照明使用,方便使用且节能环保,整体装置结构简单,具有双层防尘的作用,在保证散热的前提下,有效防尘,方便调节间距和增加背部冷风流动间隙的安装结构,便于高效散热,且稳定性和实用性较高,具有一定的推广价值。

[0021] 本实用新型工作流程:使用时,通过柜体2内部安装架5上的多组安装孔501可以根据实际的使用安装间距需求进行调节间距安装滑槽架6,同时安装架5与柜体2的内壁背部留有间隙,便于更好的散热,同时滑槽架6前端安装的电热设备位于鼓风机10的上方,便于进高效散热,通过柜体2内部的温度传感器9可以探测到柜体2内部是否达到控制器15所设定的温度,当温度到达指定预设温度时,通过控制器15控制底座内部鼓风机10将设有防尘网的进风口101送入的冷风送入柜体2内,将内部电气元件运行中的热量向上传送,通过排风扇12由具有防尘网的出风口401排出柜体2内部,快速降低柜体2内部温度,防止电气元件高温损坏,提高使用寿命,同时进风口101和出风口401内部的防尘网和鼓风机10上的入风防尘网11与排风扇12上的排风防尘网13,具有双层防尘的作用,在保证散热的前提下,有效避免外界灰尘入柜体2内,通过柜体2内壁上的灯具感应开关8通过感应人体热红外,控制柜体2内壁顶部的感应灯具14开启,便于内部的照明使用,方便使用且节能环保,整体装置结构简单,具有双层防尘的作用,在保证散热的前提下,有效防尘,方便调节间距和增加背部冷风流动间隙的安装结构,便于高效散热,且稳定性和实用性较高,具有一定的推广价值。

[0022] 尽管已经示出和描述了本实用新型的实施例,对于本领域的普通技术人员而言,可以理解在不脱离本实用新型的原理和精神的情况下可以对这些实施例进行多种变化、修改、替换和变型,本实用新型的范围由所附权利要求及其等同物限定。

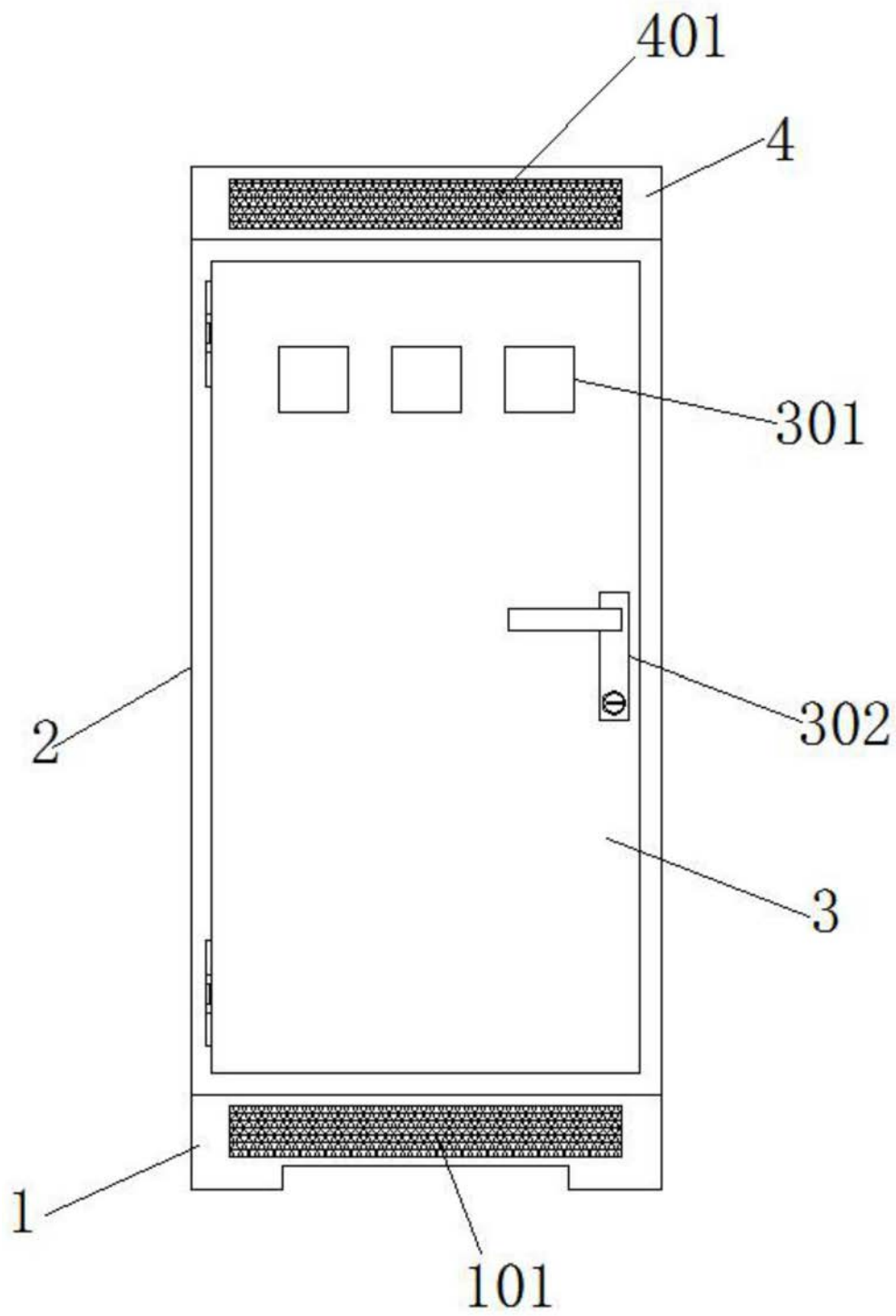


图1

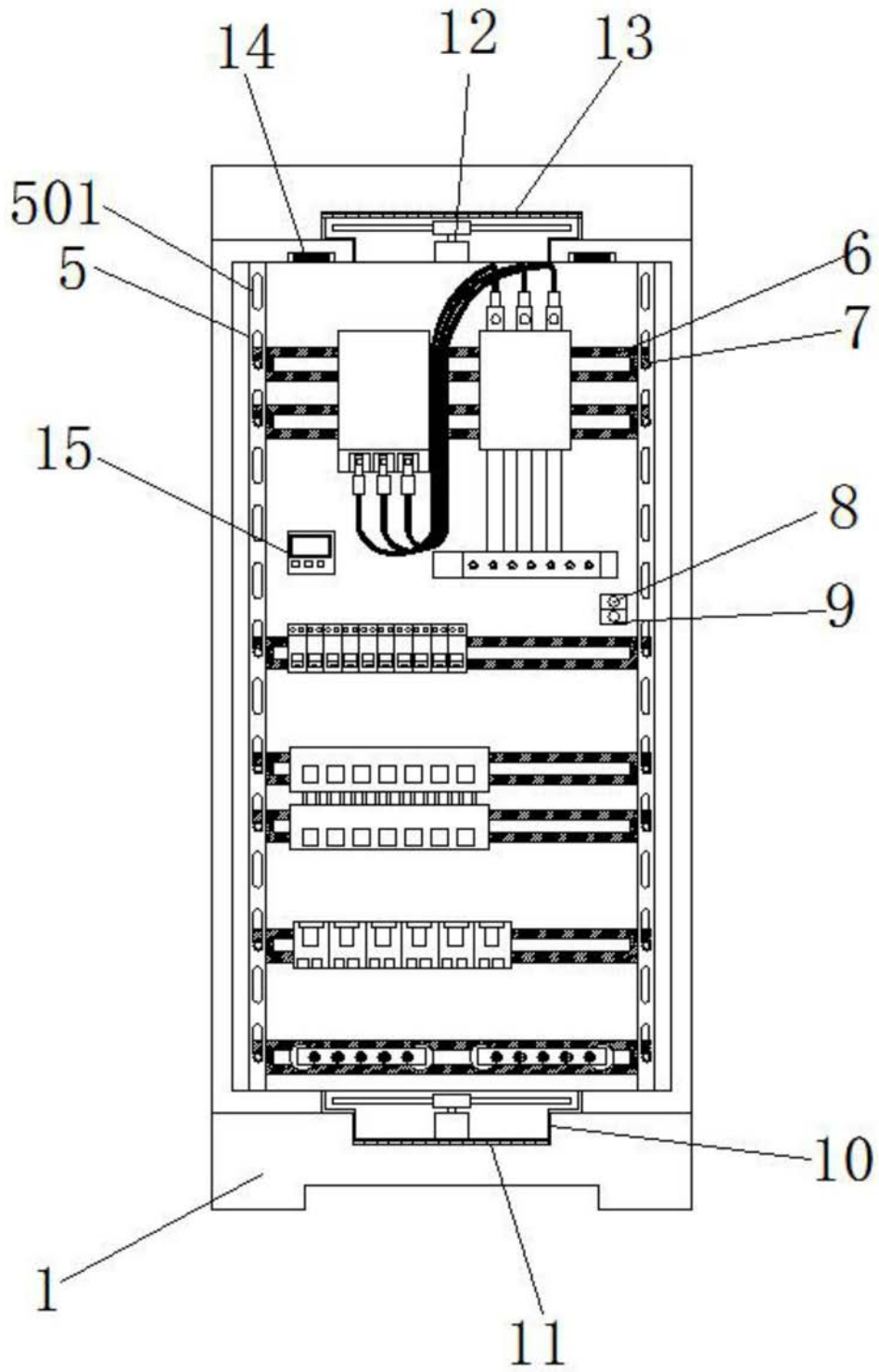


图2

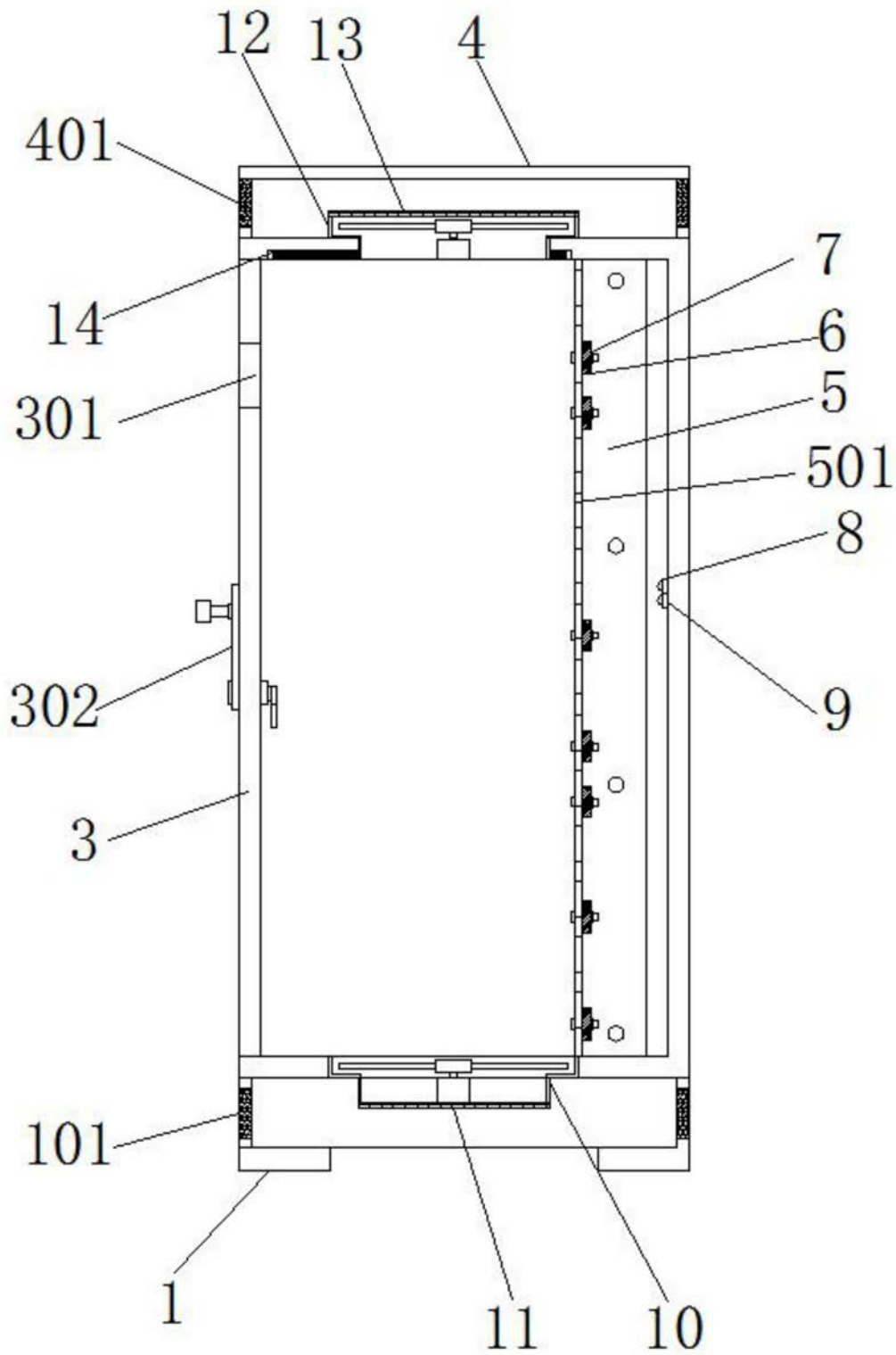


图3