



(12)实用新型专利

(10)授权公告号 CN 207191565 U

(45)授权公告日 2018.04.06

(21)申请号 201720872909.5

(22)申请日 2017.07.18

(73)专利权人 安徽都木工业设计有限公司

地址 230001 安徽省合肥市高新区创新产业园二期F3楼1009-D室

(72)发明人 徐灯 姜炎 董开群 吴书深
张银银 苏晨 贾强 朱卫东
石超

(51)Int.Cl.

B65B 43/30(2006.01)

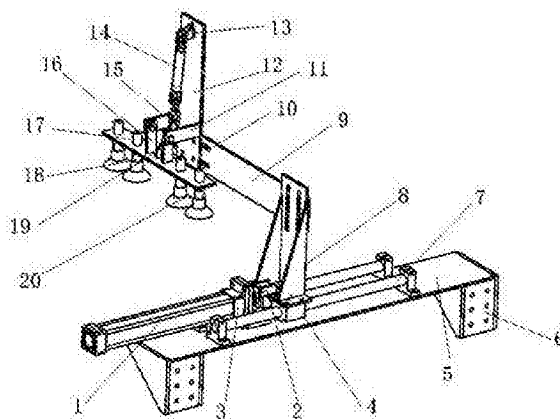
权利要求书1页 说明书2页 附图2页

(54)实用新型名称

一种纸箱开箱吸盘机构

(57)摘要

本实用新型提供一种纸箱开箱吸盘机构,包括:开箱吸盘,所述开箱吸盘通过吸盘调整固定螺栓安装在吸盘固定板上,所述吸盘固定板上设有两个固定板支撑板,两个固定板支撑板之间设有固定板调节板,所述吸盘固定板通过固定板支撑板安装在调节立板上,所述调节立板上安装有调整气缸,所述调整气缸下端安装在固定板调节板上,所述调整气缸上端安装在调节立板上,所述调节立板通过固定轴滑动安装在纵向调节板上,所述纵向调节板通过固定立板安装在横向调节板上,所述横向调节板两端通过直角固定板安装在设备支架上。本实用新型可以根据不同高度的纸箱进行调整,而且可以非常方便的调整开箱角度,同时能够实现立体运动位移,大大提高了开箱效率。



1. 一种纸箱开箱吸盘机构,包括:开箱吸盘,其特征在于:所述开箱吸盘通过吸盘调整固定螺栓安装在吸盘固定板上,所述吸盘固定板上设有两个固定板支撑板,两个固定板支撑板之间设有固定板调节板,所述吸盘固定板通过固定板支撑板安装在调节立板上,所述调节立板上安装有调整气缸,所述调整气缸下端安装在固定板调节板上,所述调整气缸上端安装在调节立板上,所述调节立板通过固定轴滑动安装在纵向调节板上,所述纵向调节板通过固定立板安装在横向调节板上,所述横向调节板两端通过直角固定板安装固定在设备支架上。

2. 根据权利要求1所述的一种纸箱开箱吸盘机构,其特征在于:所述横向调节板上设有两个滑轨,所述两个滑轨平行设置,所述两个滑轨通过滑轨固定座安装在横向调节板上,所述滑轨上设有滑块,所述固定立板安装在滑块上。

3. 根据权利要求1所述的一种纸箱开箱吸盘机构,其特征在于:所述固定立板一侧的横向调节板上设有横向调节气缸,所述横向调节气缸通过气缸固定支架安装在横向调节板上,所述横向调节气缸的输出轴通过调节推杆安装在固定立板的一侧上。

4. 根据权利要求1所述的一种纸箱开箱吸盘机构,其特征在于:所述纵向调节板上设有滑槽,所述调节立板通过固定轴滑动安装在滑槽内,所述纵向调节板上安装有纵向调节气缸,纵向调节气缸的输出轴连接于调节立板。

5. 根据权利要求1所述的一种纸箱开箱吸盘机构,其特征在于:所述调节立板上设有固定耳,所述固定板支撑板通过旋转销安装在固定耳上,所述调整气缸上端通过气缸固定座安装在调节立板上,所述调整气缸下端通过固定丝杆安装在固定板调节板上。

一种纸箱开箱吸盘机构

技术领域

[0001] 本实用新型涉及纸箱开箱设备技术领域,具体为一种纸箱开箱吸盘机构。

背景技术

[0002] 自动开箱机也叫纸箱自动成型封底机,方法是把纸箱板打开,箱子底部按一定程序折合,并用胶带密封后输送给装箱机的专用设备。自动纸箱成型机、自动开箱机是大批量纸箱自动开箱、自动折合下盖、自动密封下底胶带的流水线设备,是自动化规模生产必不可少的设备,但是目前的开箱吸盘机构,结构不合理,工作范围比较窄,而且工作效率不高。

实用新型内容

[0003] 本实用新型所解决的技术问题在于提供一种纸箱开箱吸盘机构,以解决上述背景技术中提出的问题。

[0004] 本实用新型所解决的技术问题采用以下技术方案来实现:一种纸箱开箱吸盘机构,包括:开箱吸盘,所述开箱吸盘通过吸盘调整固定螺栓安装在吸盘固定板上,所述吸盘固定板上设有两个固定板支撑板,两个固定板支撑板之间设有固定板调节板,所述吸盘固定板通过固定板支撑板安装在调节立板上,所述调节立板上安装有调整气缸,所述调整气缸下端安装在固定板调节板上,所述调整气缸上端安装在调节立板上,所述调节立板通过固定轴滑动安装在纵向调节板上,所述纵向调节板通过固定立板安装在横向调节板上,所述横向调节板两端通过直角固定板安装固定在设备支架上。

[0005] 所述横向调节板上设有两个滑轨,所述两个滑轨平行设置,所述两个滑轨通过滑轨固定座安装在横向调节板上,所述滑轨上设有滑块,所述固定立板安装在滑块上。

[0006] 所述固定立板一侧的横向调节板上设有横向调节气缸,所述横向调节气缸通过气缸固定支架安装在横向调节板上,所述横向调节气缸的输出轴通过调节推杆安装在固定立板的一侧上。

[0007] 所述纵向调节板上设有滑槽,所述调节立板通过固定轴滑动安装在滑槽内,所述纵向调节板上安装有纵向调节气缸,纵向调节气缸的输出轴连接于调节立板。

[0008] 所述调节立板上设有固定耳,所述固定板支撑板通过旋转销安装在固定耳上,所述调整气缸上端通过气缸固定座安装在调节立板上,所述调整气缸下端通过固定丝杆安装在固定板调节板上。

[0009] 与现有技术相比,本实用新型的有益效果是:本实用新型可以根据不同高度的纸箱进行调整,而且可以非常方便的调整开箱角度,同时能够实现立体运动位移,大大提高了开箱效率。

附图说明

[0010] 图1为本实用新型的结构示意图。

[0011] 图2为本实用新型的立体图示意图。

具体实施方式

[0012] 为了使本实用新型的实现技术手段、创作特征、达成目的与功效易于明白了解,下面结合具体图示,进一步阐述本实用新型。

[0013] 如图1、图2所示,一种纸箱开箱吸盘机构,包括:开箱吸盘20,所述开箱吸盘20通过吸盘调整固定螺栓18安装在吸盘固定板17上,所述吸盘固定板17上设有两个固定板支撑板16,两个固定板支撑板16之间设有固定板调节板19,所述吸盘固定板17通过固定板支撑板16安装在调节立板12上,所述调节立板12上安装有调整气缸14,所述调整气缸14下端安装在固定板调节板19上,所述调整气缸14上端安装在调节立板12上,所述调节立板12通过固定轴滑动安装在纵向调节板9上,所述纵向调节板9通过固定立板8安装在横向调节板5上,所述横向调节板5两端通过直角固定板6安装固定在设备支架上。

[0014] 所述横向调节板5上设有两个滑轨7,所述两个滑轨7平行设置,所述两个滑轨7通过滑轨固定座安装在横向调节板5上,所述滑轨7上设有滑块4,所述固定立板8安装在滑块4上。

[0015] 所述固定立板8一侧的横向调节板5上设有横向调节气缸1,所述横向调节气缸1通过气缸固定支架3安装在横向调节板5上,所述横向调节气缸1的输出轴通过调节推杆2安装在固定立板8的一侧上。

[0016] 所述纵向调节板9上设有滑槽10,所述调节立板12通过固定轴滑动安装在滑槽10内,所述纵向调节板9上安装有纵向调节气缸,纵向调节气缸的输出轴连接于调节立板12。

[0017] 所述调节立板12上设有固定耳11,所述固定板支撑板16通过旋转销安装在固定耳11上,所述调整气缸14上端通过气缸固定座13安装在调节立板12上,所述调整气缸14下端通过固定丝杆15安装在固定板调节板19上。

[0018] 本实用新型的开箱吸盘20通过吸盘调整固定螺栓18安装在吸盘固定板17上,可以根据不同高度的纸箱进行调整,所述吸盘固定板17上设有两个固定板支撑板16,两个固定板支撑板16之间设有固定板调节板19,可以非常方便的调整开箱角度,调节立板12通过固定轴滑动安装在纵向调节板9上,所述纵向调节板9通过固定立板8安装在横向调节板5上,能够实现立体运动位移,大大提高了开箱效率。

[0019] 以上显示和描述了本实用新型的基本原理和主要特征和本实用新型的优点。本行业的技术人员应该了解,本实用新型不受上述实施例的限制,上述实施例和说明书中描述的只是说明本实用新型的原理,在不脱离本实用新型精神和范围的前提下,本实用新型还会有各种变化和改进,这些变化和改进都落入要求保护的本实用新型范围内。本实用新型的要求保护范围由所附的权利要求书及其等效物界定。

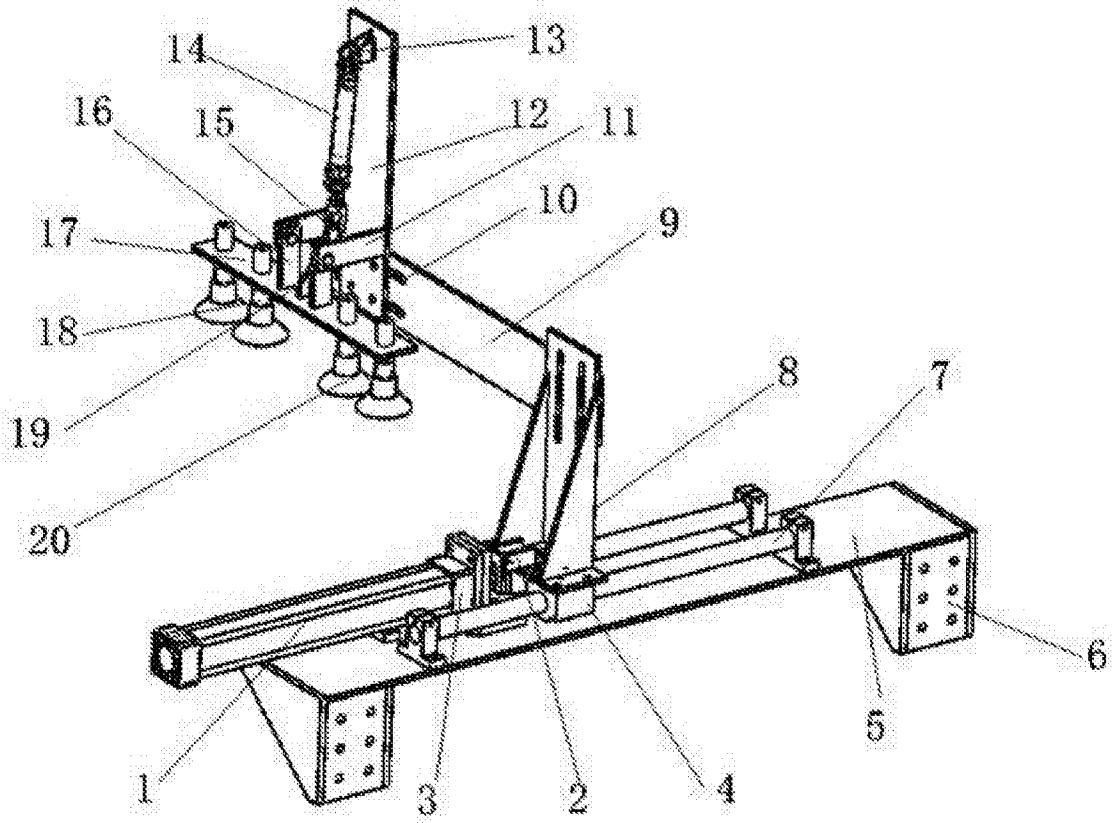


图1

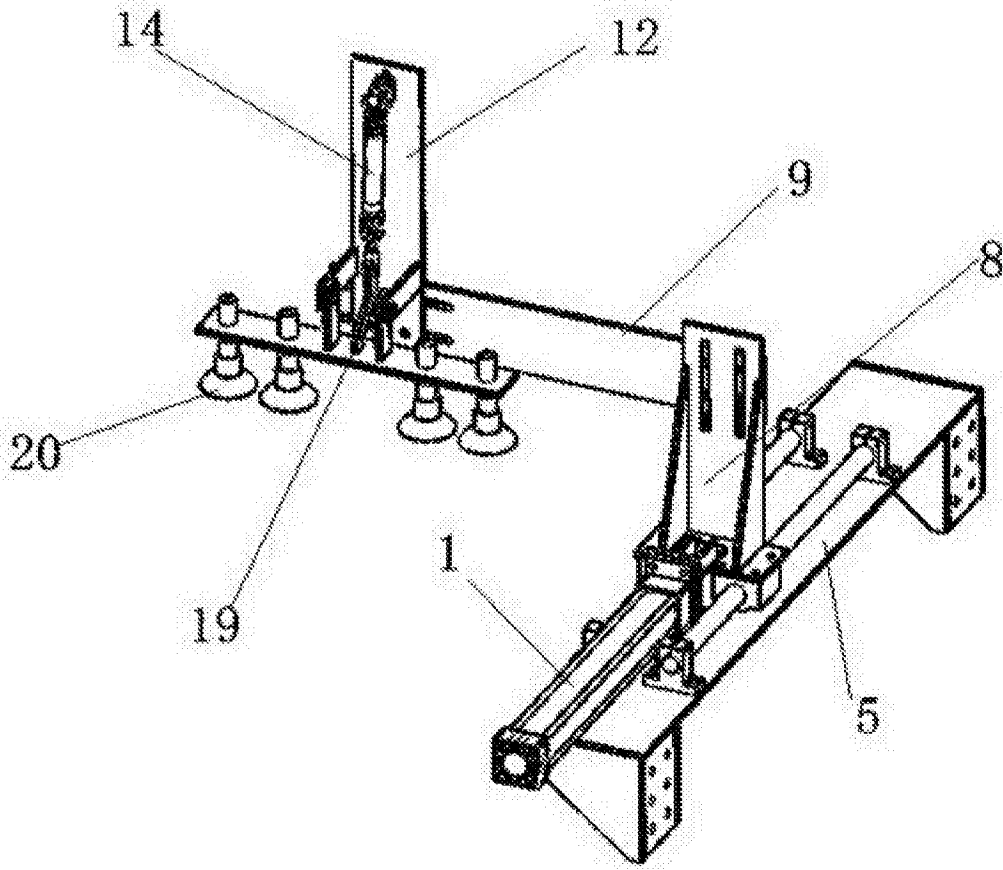


图2