



(12) 实用新型专利

(10) 授权公告号 CN 222618460 U

(45) 授权公告日 2025. 03. 14

(21) 申请号 202420715827.X

(22) 申请日 2024.04.08

(73) 专利权人 江西交设工程咨询有限公司
地址 330046 江西省南昌市青山湖区工人新村一路2号

(72) 发明人 舒向京 龚向东

(74) 专利代理机构 南昌熠星知识产权代理有限公司 36129
专利代理师 艾秋香

(51) Int. Cl.

G01N 15/08 (2006.01)

B05B 15/68 (2018.01)

B05B 14/00 (2018.01)

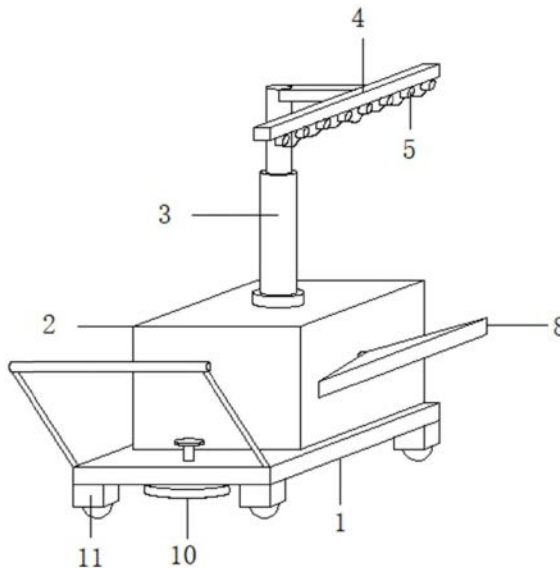
权利要求书1页 说明书4页 附图2页

(54) 实用新型名称

一种防水工程用验收检测装置

(57) 摘要

本实用新型涉及一种防水工程用验收检测装置,包括移动底座,所述移动底座上固定设有蓄水箱,所述蓄水箱顶部固定安装有升降杆,所述升降杆顶端设有横杆,所述横杆上均匀固定设有喷水嘴,所述蓄水箱内腔固定安装有导水泵,所述导水泵通过导管与喷水嘴连接,所述蓄水箱右侧固定设有连接管,所述连接管右端设有集水板,所述移动底座一侧穿设有螺纹杆,所述螺纹杆底端固定设有固定板,可以将检测装置稳定的停放在防水工程墙面边,并对喷水嘴的位置进行调节,可以将检测用水全面、均匀的喷洒在防水墙面上,水顺着防水墙面向下移动,通过集水板再流入蓄水箱内,即可让水循环流动,便于长时间的对防水墙面进行检测,提高验收检测的准确度。



1. 一种防水工程用验收检测装置,包括移动底座(1),其特征在于:所述移动底座(1)上固定设有蓄水箱(2),所述蓄水箱(2)顶部固定安装有升降杆(3),所述升降杆(3)顶端设有横杆(4),所述横杆(4)上均匀固定设有喷水嘴(5),所述蓄水箱(2)内腔固定安装有导水泵(6),所述导水泵(6)通过导管与喷水嘴(5)连接,所述蓄水箱(2)右侧固定设有连接管(7),所述连接管(7)右端设有集水板(8),所述移动底座(1)一侧穿设有螺纹杆(9),所述螺纹杆(9)底端固定设有固定板(10)。

2. 根据权利要求1所述的一种防水工程用验收检测装置,其特征在于:所述移动底座(1)底部四角设有带有刹车片的移动轮(11),所述移动底座(1)左端固定设有固定推杆。

3. 根据权利要求2所述的一种防水工程用验收检测装置,其特征在于:所述蓄水箱(2)一侧固定设有水位计(12),所述蓄水箱(2)内腔中间固定设有过滤网(13),所述导水泵(6)、连接管(7)分别位于过滤网(13)两侧。

4. 根据权利要求3所述的一种防水工程用验收检测装置,其特征在于:所述升降杆(3)包括固定套筒(14)、伸缩支杆(15),所述固定套筒(14)底部开设有螺纹腔(16),所述固定套筒(14)内腔底部转动设有丝杆(17),且丝杆(17)插入螺纹腔(16)内。

5. 根据权利要求4所述的一种防水工程用验收检测装置,其特征在于:所述固定套筒(14)内壁对称开设有导向槽(18),所述伸缩支杆(15)底端与导向槽(18)相对应位置固定设有导向块,所述固定套筒(14)底部穿设有驱动杆(19),所述驱动杆(19)与丝杆(17)底部均固定设有锥形齿轮(20),且锥形齿轮(20)啮合连接。

6. 根据权利要求5所述的一种防水工程用验收检测装置,其特征在于:所述横杆(4)两端内腔开设有收纳槽(21),所述收纳槽(21)内腔均滑动设有延伸杆(22),所述横杆(4)上均匀设有挂环,所述喷水嘴(5)均位于挂环底部。

7. 根据权利要求6所述的一种防水工程用验收检测装置,其特征在于:所述集水板(8)成喇叭状倾斜设置,且集水板(8)左端插入连接管(7)内,所述集水板(8)右端均匀固定设有疏水板(23)。

8. 根据权利要求7所述的一种防水工程用验收检测装置,其特征在于:所述移动底座(1)一段开设有螺纹孔(24),所述螺纹杆(9)设置于螺纹孔(24)内,所述螺纹杆(9)顶端固定设有转动手柄,所述固定板(10)底部固定设有防滑垫。

一种防水工程用验收检测装置

技术领域

[0001] 本实用新型涉及一种防水工程用验收检测装置,属于防水检测技术领域。

背景技术

[0002] 防水工程是一项系统工程,它涉及到防水材料、防水工程设计、施工技术、建筑物的管理等各个方面;其目的是为保证建筑物不受水侵蚀,内部空间不受危害,提高建筑物使用功能和生产、生活质量,改善人居环境;包括屋面防水、地下室防水、卫生间防水、外墙防水、地铁防水等。

[0003] 专利号为202121143779.4的实用新型提供了一种防水工程质量检测验收装置,改申请具有的技术效果是:将建筑材料浸泡在检测箱内进行检测的方式,减少了检测过程中检测用水流失难以渗入到建筑材料内部的可能,从而提升了防水检测结果的准确度;但是对于防水工程的验收,也需要进行现场的实地检查,而现有的实地检测都是直接防水进行防水试验,对于墙面都是通过人工直接向防水墙面喷水,可是墙面喷水需要持续很长的时间,增加人的劳动强度,也造成水的大量浪费。

实用新型内容

[0004] 针对相关技术中的问题,本实用新型提出一种防水工程用验收检测装置,以克服现有相关技术所存在的上述技术问题。

[0005] 为此,本实用新型采用的具体技术方案如下:

[0006] 一种防水工程用验收检测装置,包括移动底座,所述移动底座上固定设有蓄水箱,所述蓄水箱顶部固定安装有升降杆,所述升降杆顶端设有横杆,所述横杆上均匀固定设有喷水嘴,所述蓄水箱内腔固定安装有导水泵,所述导水泵通过导管与喷水嘴连接,所述蓄水箱右侧固定设有连接管,所述连接管右端设有集水板,所述移动底座一侧穿设有螺纹杆,所述螺纹杆底端固定设有固定板。

[0007] 作为优选,所述移动底座底部四角设有带有刹车片的移动轮,所述移动底座左端固定设有固定推杆。

[0008] 作为优选,所述蓄水箱一侧固定设有水位计,所述蓄水箱内腔中间固定设有过滤网,所述导水泵、连接管分别位于过滤网两侧。

[0009] 作为优选,所述升降杆包括固定套筒、伸缩支杆,所述固定套筒底部开设有螺纹腔,所述固定套筒内腔底部转动设有丝杆,且丝杆插入螺纹腔内。

[0010] 作为优选,所述固定套筒内壁对称开设有导向槽,所述伸缩支杆底端与导向槽相对应位置固定设有导向块,所述固定套筒底部穿设有驱动杆,所述驱动杆与丝杆底部均固定设有锥形齿轮,且锥形齿轮啮合连接。

[0011] 作为优选,所述横杆两端内腔开设有收纳槽,所述收纳槽内腔均滑动设有延伸杆,所述横杆上均匀设有挂环,所述喷水嘴均位于挂环底部。

[0012] 作为优选,所述集水板成喇叭状倾斜设置,且集水板左端插入连接管内,所述集水

板右端均匀固定设有疏水板。

[0013] 作为优选,所述移动底座一段开设有螺纹孔,所述螺纹杆设置于螺纹孔内,所述螺纹杆顶端固定设有转动手柄,所述固定板底部固定设有防滑垫。

[0014] 本实用新型的有益效果是:

[0015] 1、通过设置固定板,在使用时,将移动底座停放在防水工程的墙面边,并让集水板紧贴在防水墙面,可以转动螺纹杆让固定板向下移动与地面接触,从而保证在检测时的稳定性,避免使用时因移动导致集水板与防水墙面出现缝隙;

[0016] 2、通过设置升降杆,当检测装置被固定好位置后,即可让升降杆向上移动,从而让横杆与喷水嘴向上移动,从而边与根据防水墙面的高度进行调节,可以确保将检测用水喷洒在防水墙面顶部,提高其实用性;

[0017] 3、通过设置集水板,检测用水喷洒在防水墙面上,水顺着防水墙面向下移动,并流动至集水板上,然后再流入蓄水箱内,即可让检测用水循环流动,避免水的浪费,可以长时间的对防水墙面进行检测,操作简单,提高验收检测的准确度。

附图说明

[0018] 附图用来提供对本实用新型的进一步理解,并且构成说明书的一部分,与本实用新型的具体实施方式一起用于解释本实用新型,并不构成对本实用新型的限制。

[0019] 图1是本实用新型一种防水工程用验收检测装置的整体结构示意图;

[0020] 图2是本实用新型一种防水工程用验收检测装置的蓄水箱剖视结构示意图;

[0021] 图3是本实用新型一种防水工程用验收检测装置的升降杆截面示意图;

[0022] 图4是本实用新型一种防水工程用验收检测装置的横杆处结构示意图;

[0023] 图中标号:1、移动底座;2、蓄水箱;3、升降杆;4、横杆;5、喷水嘴;6、导水泵;7、连接管;8、集水板;9、螺纹杆;10、固定板;11、移动轮;12、水位计;13、过滤网;14、固定套筒;15、伸缩支杆;16、螺纹腔;17、丝杆;18、导向槽;19、驱动杆;20、锥形齿轮;21、收纳槽;22、延伸杆;23、疏水板;24、螺纹孔。

具体实施方式

[0024] 为进一步说明各实施例,本实用新型提供有附图,这些附图为本实用新型揭露内容的一部分,其主要用以说明实施例,并可配合说明书的相关描述来解释实施例的运作原理,配合参考这些内容,本领域普通技术人员应能理解其他可能的实施方式以及本实用新型的优点,图中的组件并未按比例绘制,而类似的组件符号通常用来表示类似的组件。

[0025] 根据本实用新型的实施例,提供了一种防水工程用验收检测装置。

[0026] 实施例一

[0027] 如图1-4所示,根据本实用新型实施例的一种防水工程用验收检测装置,包括移动底座1,所述移动底座1上固定设有蓄水箱2,所述蓄水箱2顶部固定安装有升降杆3,所述升降杆3顶端设有横杆4,所述横杆4上均匀固定设有喷水嘴5,所述蓄水箱2内腔固定安装有导水泵6,所述导水泵6通过导管与喷水嘴5连接,所述蓄水箱2右侧固定设有连接管7,所述连接管7右端设有集水板8,所述移动底座1一侧穿设有螺纹杆9,所述螺纹杆9底端固定设有固定板10,所述移动底座1底部四角设有带有刹车片的移动轮11,所述移动底座1左端固定设

有固定推杆,方便检测装置的移动,所述蓄水箱2一侧固定设有水位计12,所述蓄水箱2内腔中间固定设有过滤网13,所述导水泵6、连接管7分别位于过滤网13两侧,通过水位计12可以对检测用水进行监控,避免水源不足的情况,而过滤网13可以对回收的水进行过滤,避免杂质堵塞喷水嘴5,确保检测用水循环使用的目的。

[0028] 实施例二

[0029] 如图1-4所示,根据本实用新型实施例的一种防水工程用验收检测装置,包括移动底座1,所述移动底座1上固定设有蓄水箱2,所述蓄水箱2顶部固定安装有升降杆3,所述升降杆3顶端设有横杆4,所述横杆4上均匀固定设有喷水嘴5,所述蓄水箱2内腔固定安装有导水泵6,所述导水泵6通过导管与喷水嘴5连接,所述蓄水箱2右侧固定设有连接管7,所述连接管7右端设有集水板8,所述移动底座1一侧穿设有螺纹杆9,所述螺纹杆9底端固定设有固定板10,所述升降杆3包括固定套筒14、伸缩支杆15,所述固定套筒14底部开设有螺纹腔16,所述固定套筒14内腔底部转动设有丝杆17,且丝杆17插入螺纹腔16内,所述固定套筒14内壁对称开设有导向槽18,所述伸缩支杆15底端与导向槽18相对应位置固定设有导向块,所述固定套筒14底部穿设有驱动杆19,所述驱动杆19与丝杆17底部均固定设有锥形齿轮20,且锥形齿轮20啮合连接,可以认为转动驱动杆19,从而让丝杆17转动,进而让伸缩支杆15向上移动,即可实现对横杆4的高度进行调节的目的,保证喷水嘴5可以到达防水涂料的高度,所述横杆4两端内腔开设有收纳槽21,所述收纳槽21内腔均滑动设有延伸杆22,所述横杆4上均匀设有挂环,所述喷水嘴5均位于挂环底部,可以根据墙面的宽度,让两端的延伸杆22伸出,可以更加全面的将水喷洒到防水墙面上,不会出现遗漏的地方。

[0030] 实施例三

[0031] 如图1-4所示,根据本实用新型实施例的一种防水工程用验收检测装置,包括移动底座1,所述移动底座1上固定设有蓄水箱2,所述蓄水箱2顶部固定安装有升降杆3,所述升降杆3顶端设有横杆4,所述横杆4上均匀固定设有喷水嘴5,所述蓄水箱2内腔固定安装有导水泵6,所述导水泵6通过导管与喷水嘴5连接,所述蓄水箱2右侧固定设有连接管7,所述连接管7右端设有集水板8,所述移动底座1一侧穿设有螺纹杆9,所述螺纹杆9底端固定设有固定板10,所述集水板8成喇叭状倾斜设置,且集水板8左端插入连接管7内,所述集水板8右端均匀固定设有疏水板23,多层疏水板23可以更好的将防水墙面上流动的水收集到集水板8上,避免水的浪费,所述移动底座1一段开设有螺纹孔24,所述螺纹杆9设置于螺纹孔24内,所述螺纹杆9顶端固定设有转动手柄,所述固定板10底部固定设有防滑垫,手动旋转螺纹杆9让固定板10向下移动,从而与地面接触,有效的确保检测装置的稳定性,在喷洒水进行检测时不会随意的晃动。

[0032] 综上,借助于本实用新型的上述技术方案,此装置在使用时,将移动底座1停放在防水墙面边,并让集水板8紧贴在防水墙面,可以转动螺纹杆9让固定板10向下移动与地面接触,保证在检测时的稳定性,然后让升降杆3向上移动,从而让横杆4与喷水嘴5向上移动,从而边与根据防水墙面的高度进行调节,通过导水泵6将蓄水箱2内的检测用水输送至喷水嘴5内,并均匀的喷洒在防水墙面上,水顺着防水墙面向下移动,并流动至集水板8上,然后再流入蓄水箱2内,即可让检测用水循环流动,避免水的浪费,可以长时间的对防水墙面进行检测,操作简单,提高验收检测的准确度。

[0033] 以上所述仅为本实用新型的较佳实施例而已,并不用以限制本实用新型,凡在本

实用新型的精神和原则之内,所作的任何修改、等同替换、改进等,均应包含在本实用新型的保护范围之内。

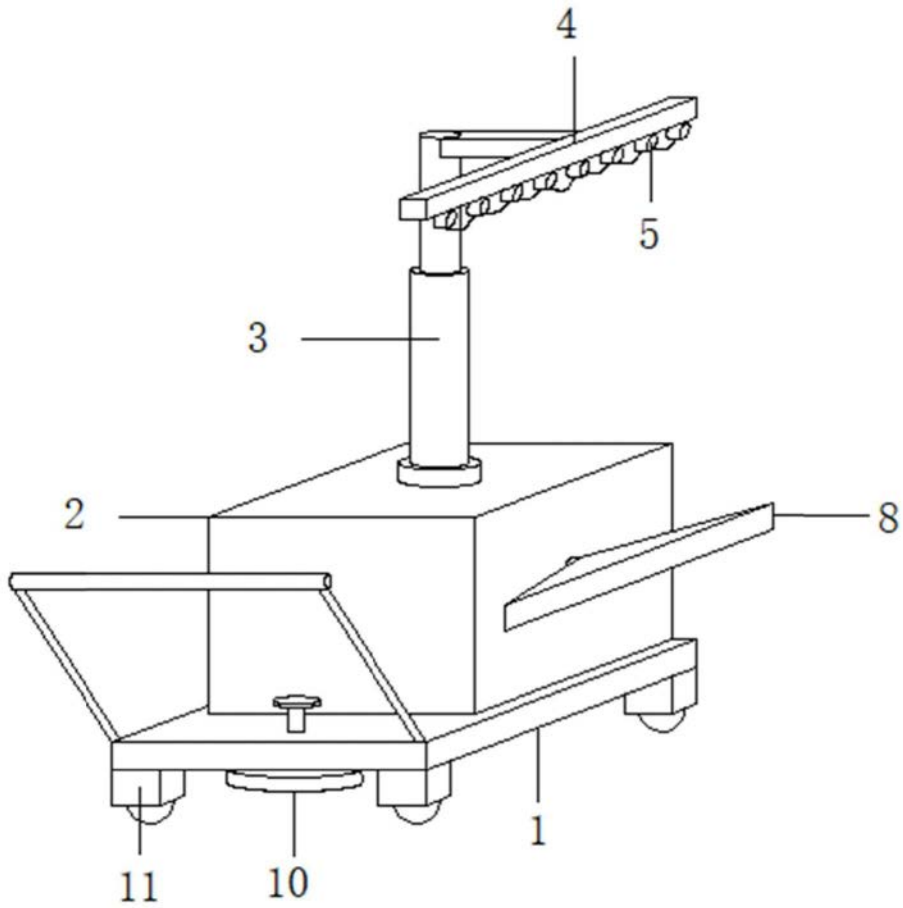


图1

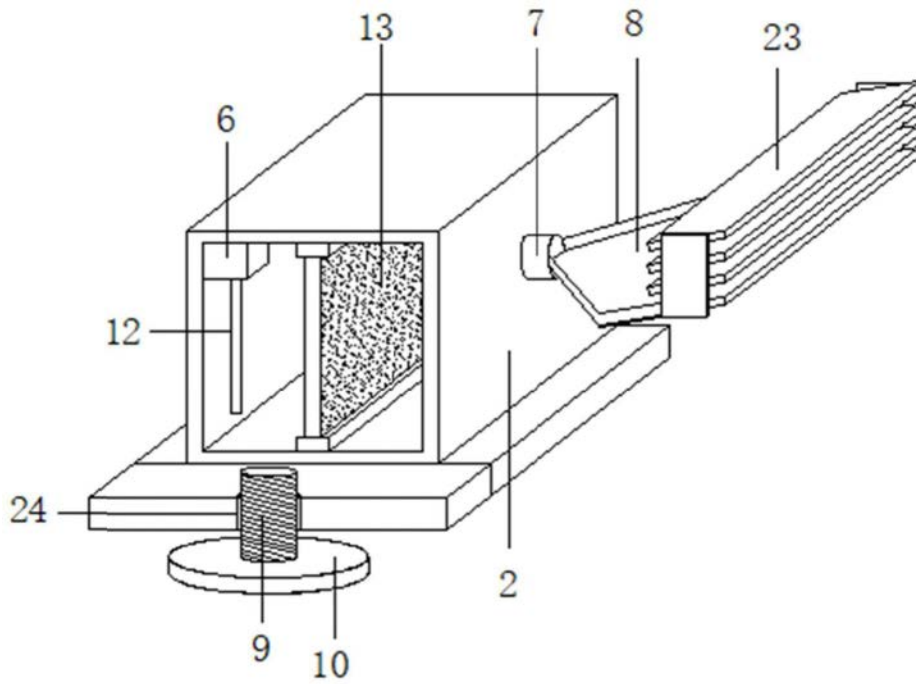


图2

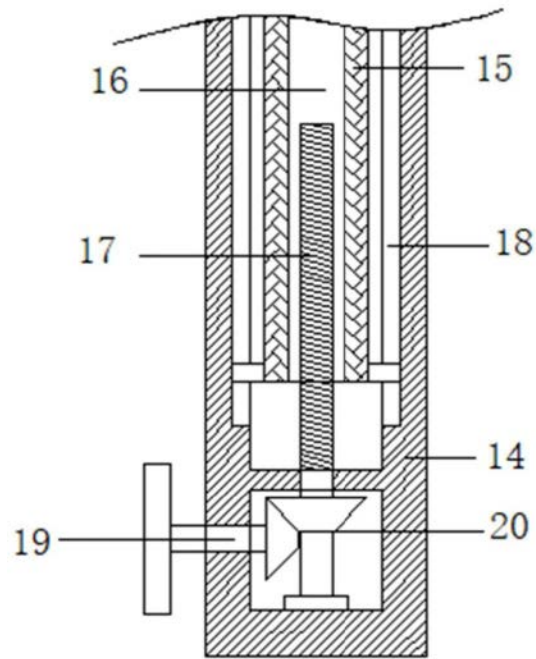


图3

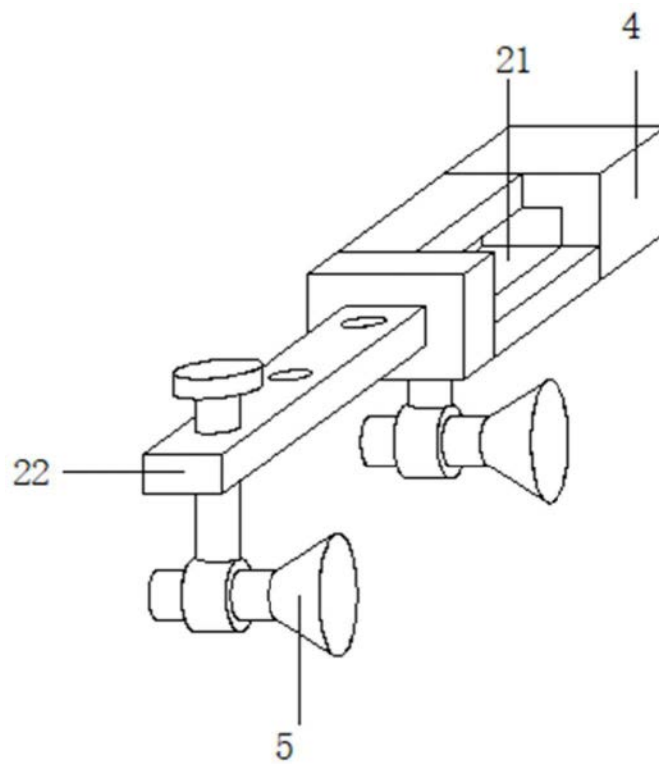


图4