



(12)实用新型专利

(10)授权公告号 CN 209727262 U

(45)授权公告日 2019.12.03

(21)申请号 201920871223.3

(22)申请日 2019.06.11

(73)专利权人 李颖

地址 116000 辽宁省大连市高新园区凌海
路1号

(72)发明人 李颖 张振铎 薛永琪 刘瑀

(74)专利代理机构 大连东方专利代理有限责任
公司 21212

代理人 姜玉蓉 李洪福

(51)Int.Cl.

G01J 3/28(2006.01)

G01J 3/02(2006.01)

(ESM)同样的发明创造已同日申请发明专利

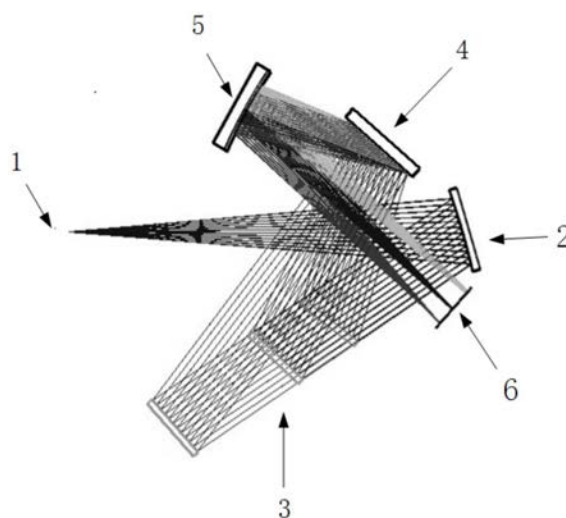
权利要求书1页 说明书3页 附图2页

(54)实用新型名称

一种宽波段高分辨率光谱成像信息同时获取装置

(57)摘要

本实用新型公开了一种宽波段高分辨率光谱成像信息同时获取装置,具体包括入射狭缝、准直镜、分层设置的平面反射镜、衍射光栅、成像镜和面阵光电探测器,工作状态下:经过光谱仪入射狭缝的辐射能量首先经过准直镜准直,再经平面反射镜反射、经衍射光栅分光后最后通过成像镜将每层对应的不同波段范围的色散光谱同时聚焦成像在光电探测器上。本装置可实现宽光谱波段范围、高光谱分辨率以及成像信息的同时获取。对于光学特性变化快速的目标进行光谱成像探测,实现多维信息的同时获取,可显著提升对目标的反演和识别精度。



1. 一种宽波段高分辨率光谱成像信息同时获取装置,其特征在于包括入射狭缝、准直镜、分层设置的平面反射镜、衍射光栅、成像镜和面阵光电探测器,经过光谱仪入射狭缝的辐射能量首先经过准直镜准直,再经平面反射镜反射、经衍射光栅分光后最后通过成像镜将每层对应的不同波段范围的色散光谱同时聚焦成像在面阵光电探测器上。

2. 根据权利要求1所述的一种宽波段高分辨率光谱成像信息同时获取装置,其特征还在于:根据待测目标的反射、辐射光谱范围和所要求探测的光谱分辨率确定平面反射镜的层数。

3. 根据权利要求1所述的一种宽波段高分辨率光谱成像信息同时获取装置,其特征还在于:其中不同层面的平面反射镜沿平行于衍射光栅刻线方向排列,不同层的平面反射镜分别具有不同的放置位置、方位角和俯仰角,其中设入射光线方向为Z轴方向,平行于衍射光栅刻划方向为X轴方向,垂直于衍射光栅刻划方向为Y轴方向,方位角为绕X轴转动角度,俯仰角轴为绕Y轴转动角度。

一种宽波段高分辨率光谱成像信息同时获取装置

技术领域

[0001] 本实用新型涉及光学仪器技术领域,尤其涉及一种宽波段高分辨率光谱成像信息同时获取装置。

背景技术

[0002] 在成像光谱仪领域,常规的光栅或棱镜机械扫描方法,可在较宽的光谱范围实现高光谱分辨能力,但这种时间串联机械扫描型测量模式无法实现所有光谱信息的同时获取,且在长时间机械扫描测量过程中的重复测量精度和可靠性较低。采用无机械扫描的一维和二维面阵探测器方式可实现光谱信息同时测量,但受探测器物理尺寸和像元分辨率限制,无法同时满足高光谱分辨率、宽光谱响应范围和宽成像视场的要求。

[0003] 二维多光栅折叠光谱技术将具有不同闪耀角和色散特性的多个光栅进行集成组合,各子光栅按一定的角度有序排列,使得不同子光栅的衍射光谱都落在几乎相同的衍射张角内,被双焦距反射镜聚焦到探测器上。在光路中设计了滤波器来实现不同光谱波段的滤波探测,能够实现宽波段高分辨率光谱成像信息同时获取。但是为了实现不同光谱波段的滤波探测,利用双焦距反射镜和滤波器,使得光谱成像的空间分辨率较低。还存在一种光谱仪结构型式,即通过在传统光谱仪光路中加入平面反射镜,采用切换不同的、整块平面反射镜的方式,实现宽波段高分辨率光谱成像探测,但由于该探测方式需要分时进行,无法同时获得宽波段高分辨率光谱成像信息。

实用新型内容

[0004] 根据现有技术存在的问题,本实用新型公开了一种宽波段高分辨率光谱成像信息同时获取装置,具体结构包括:

[0005] 入射狭缝、准直镜、分层设置的平面反射镜、衍射光栅、成像镜和面阵光电探测器,经过光谱仪入射狭缝的辐射能量首先经过准直镜准直,再经平面反射镜反射、经衍射光栅分光后最后通过成像镜将每层对应的不同波段范围的色散光谱同时聚焦成像在面阵光电探测器上。

[0006] 进一步的,根据待测目标的反射、辐射光谱范围和所要求探测的光谱分辨率确定平面反射镜的层数。

[0007] 进一步的,其中不同层面的平面反射镜沿平行于衍射光栅刻线方向排列,不同层的平面反射镜分别具有不同的放置位置、方位角和俯仰角,其中设入射光线方向为Z轴方向,平行于衍射光栅刻划方向为X轴方向,垂直于衍射光栅刻划方向为Y轴方向,方位角为绕X轴转动角度,俯仰角轴为绕Y轴转动角度。

[0008] 由于采用了上述技术方案,本实用新型提供一种宽波段高分辨率光谱成像信息同时获取装置,可实现宽光谱波段范围、高光谱分辨率以及成像信息的同时获取。对于光学特性变化快速的目标进行光谱成像探测,实现多维信息的同时获取,可显著提升对目标的反演和识别精度。本实用新型具有较低的成本和高可靠性,将在高性能成像光谱仪中获得

更广泛的推广和应用。

附图说明

[0009] 为了更清楚地说明本申请实施例或现有技术中的技术方案,下面将对实施例或现有技术描述中所需要使用的附图作简单地介绍,显而易见地,下面描述中的附图仅仅是本申请中记载的一些实施例,对于本领域普通技术人员来讲,在不付出创造性劳动的前提下,还可以根据这些附图获得其他的附图。

[0010] 图1为本实用新型装置的俯视结构示意图;

[0011] 图2为本实用新型装置的侧视结构示意图;

[0012] 图3为本实用新型成像光谱仪系统分层结构理想成像结果示意图。

[0013] 1、入射狭缝,2、准直镜、3、平面反射镜、4、衍射光栅,5、成像镜,6、面阵光电探测器。

具体实施方式

[0014] 为使本实用新型的技术方案和优点更加清楚,下面结合本实用新型实施例中的附图,对本实用新型实施例中的技术方案进行清楚完整的描述:

[0015] 如图1-图3所示的一种宽波段高分辨率光谱成像信息同时获取装置,具体包括入射狭缝1、准直镜2、分层设置的平面反射镜3、衍射光栅4、成像镜5和面阵光电探测器6,工作状态如下:经过光谱仪入射狭缝1的辐射能量首先经过准直镜准直2,再经平面反射镜3反射、经衍射光栅4分光后最后通过成像镜5将每层对应的不同波段范围的色散光谱同时聚焦成像在面阵光电探测器6上。

[0016] 进一步的,根据待测目标的反射、辐射光谱范围和所要求探测的光谱分辨率确定平面反射镜3的层数。

[0017] 进一步的,其中不同层面的平面反射镜3沿平行于衍射光栅刻线方向排列,不同层的平面反射镜3分别具有不同的放置位置、方位角和俯仰角,其中设入射光线方向为Z轴方向,平行于衍射光栅刻划方向为X轴方向,垂直于衍射光栅刻划方向为Y轴方向,方位角为绕X轴转动角度,俯仰角轴为绕Y轴转动角度。

[0018] 其中经过平面反射镜3的分层出射光线对光栅具有不同的入射角,在确保光栅尺寸面积不变的情况下,同时实现多个波段范围内光谱的独立色散。

[0019] 其中平面反射镜3的每个单层结构都对应一个波段范围,利用多层平面镜之间俯仰角的不同,确保多层对应的多个不同波段范围能量汇聚成像在探测器的不同位置。

[0020] 对平面反射镜3的分层设置具体采用如下方式,如把整个平面反射镜分成10层(就变成了分层反射镜),不同层平面反射镜都具有不同的放置位置、方位角和俯仰角,因此经过分层反射镜反射出来的光线对于下一个光学元件光栅来讲,具有不同的入射角,入射在光栅4的不同位置,然后入射在成像镜5的不同位置,最后入射在面阵光电探测器6的不同位置。

[0021] 进一步的,平面反射镜3中的每层平面反射镜具有不同的放置位置、方位角和俯仰角,确保对应同一块衍射光栅。

[0022] 以上所述,仅为本实用新型较佳的具体实施方式,但本实用新型的保护范围并不

局限于此,任何熟悉本技术领域的技术人员在本实用新型揭露的技术范围内,根据本实用新型的技术方案及其实用新型构思加以等同替换或改变,都应涵盖在本实用新型的保护范围之内。

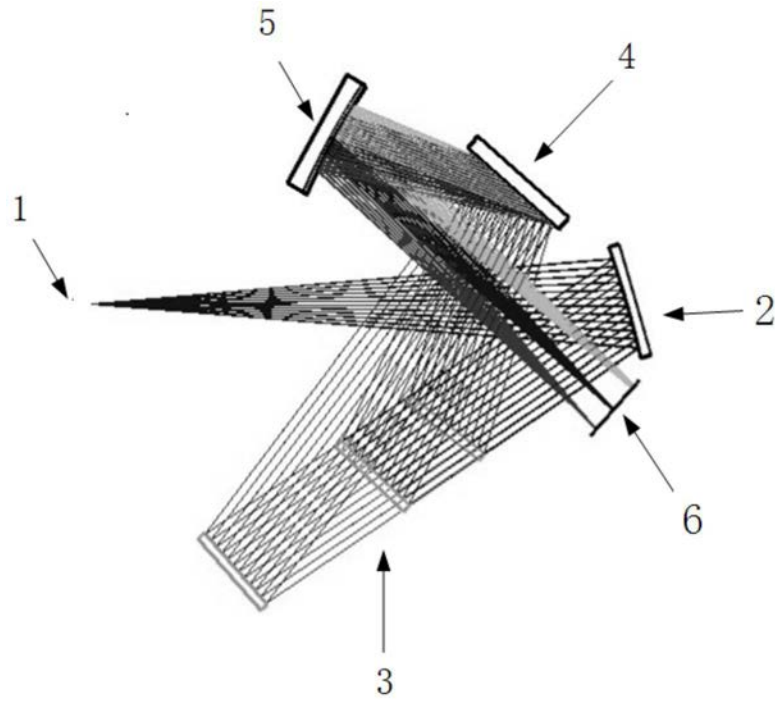


图1

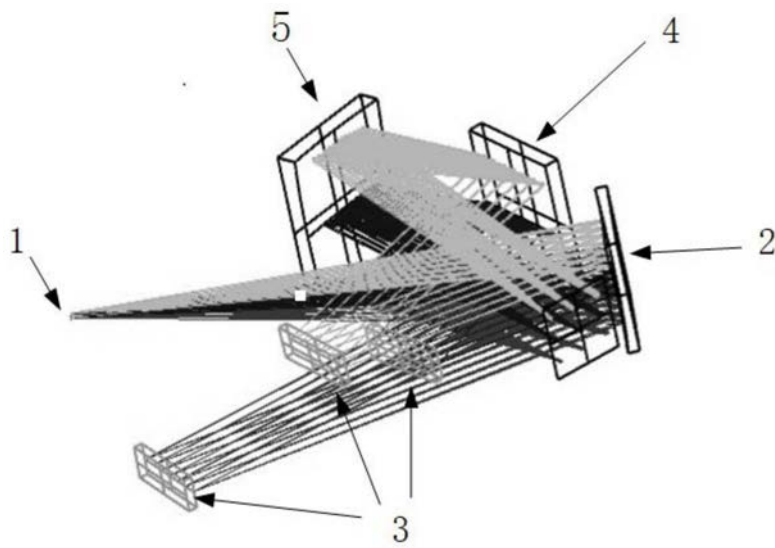


图2

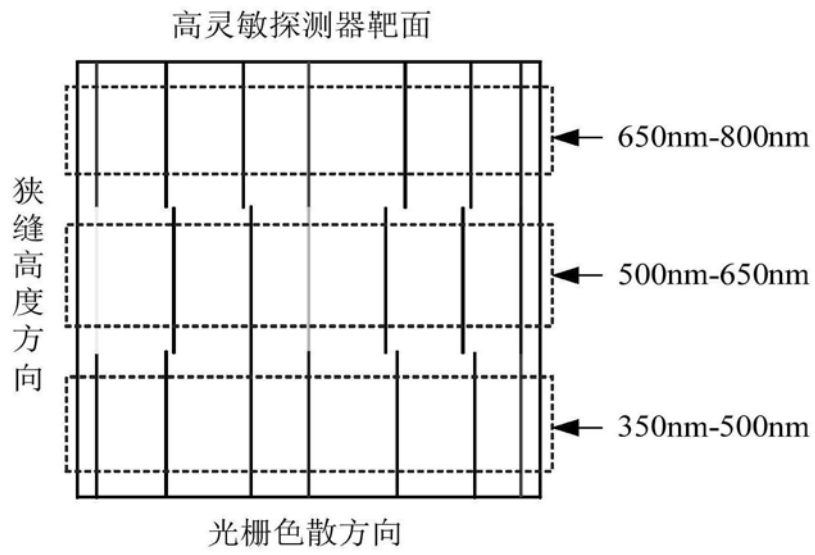


图3