

(19) 日本国特許庁(JP)

(12) 公開特許公報(A)

(11) 特許出願公開番号

特開2012-113813

(P2012-113813A)

(43) 公開日 平成24年6月14日(2012.6.14)

(51) Int.Cl.	F I	テーマコード (参考)
<b>G 1 1 B 20/10</b> (2006.01)	G 1 1 B 20/10	5 C 0 5 3
<b>H O 4 N 5/91</b> (2006.01)	G 1 1 B 20/10	5 D 0 4 4
	H O 4 N 5/91	P

審査請求 有 請求項の数 1 O L (全 23 頁)

(21) 出願番号 特願2011-287363 (P2011-287363)  
 (22) 出願日 平成23年12月28日 (2011.12.28)  
 (62) 分割の表示 特願2010-259662 (P2010-259662)の分割  
 原出願日 平成16年10月13日 (2004.10.13)

(71) 出願人 509189444  
 日立コンシューマエレクトロニクス株式会社  
 東京都千代田区大手町二丁目2番1号  
 (74) 代理人 100100310  
 弁理士 井上 学  
 (72) 発明者 野中 智之  
 神奈川県横浜市戸塚区吉田町292番地  
 株式会社日立製作所ユビキタスプラットフォーム開発研究所内  
 (72) 発明者 佐々本 学  
 神奈川県横浜市戸塚区吉田町292番地  
 株式会社日立製作所ユビキタスプラットフォーム開発研究所内

最終頁に続く

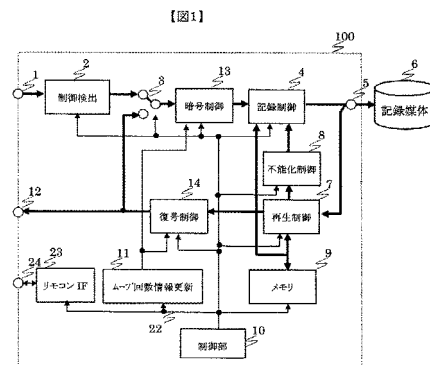
(54) 【発明の名称】 デジタル情報記録再生方法及びデジタル情報記録装置

(57) 【要約】 (修正有)

【課題】 著作権保護すべきデジタル情報の記録再生装置における記録媒体への記録制限を行なえる装置および方法を提供する。

【解決手段】 デジタル情報に含まれるコピー制御情報が、一世代のみ記録を許すことを示すものである場合には、デジタル情報とともに、予め定めたビットレートに変換した変換デジタル情報と、コピー回数情報を記録媒体に記録する。さらに再生したデジタル情報あるいは変換デジタル情報のコピー制御情報が、これ以上の記録を許さないことを示すものでありながら、他の記録媒体にデジタル情報あるいは変換デジタル情報を移動する場合は、許可回数を減じてコピー回数情報を更新し、デジタル情報信号あるいは変換デジタル情報とコピー制御情報およびコピー回数情報を再度記録媒体に記録するとともに、不能化回路で再生したデジタル情報信号あるいは変換デジタル情報を再生不能化する構成とした。

【選択図】 図1



**【特許請求の範囲】****【請求項 1】**

デジタル情報及び前記デジタル情報のコピー制御情報を受信し、  
前記コピー制御情報は、前記デジタル情報の記録媒体への記録を制御する情報であり

、  
前記受信されたコピー制御情報が、一世代のみ記録を許すことを示すもの（Copy One Generation）である場合、第 1 の記録媒体にデジタル情報のコピー許可回数と共に前記デジタル情報を記録し、

前記記録されたデジタル情報を第 2 の記録媒体へ移動させる際、新たに前記デジタル情報及び更新したコピー許可回数を前記第 1 の記録媒体に記録し、

前記第 1 の記録媒体に記録されたコピー許可回数を表示装置に出力するデジタル記録再生方法。

**【請求項 2】**

映像情報または音声情報を含むデジタル情報を、記録媒体に記録し再生するためのデジタル情報記録再生装置において、

前記デジタル情報には、該デジタル情報を記録媒体に記録することを許すか否かを示すコピー制御情報を含み、

前記デジタル情報を、所定の処理を行って記録する記録回路と、

前記デジタル情報に、所定の処理を行って出力する再生回路と、

前記デジタル情報から、前記コピー制御情報を検出する制御検出回路と、

前記記録媒体に記録された前記デジタル情報の、少なくとも一部を再生不能化する不能化回路と、

前記デジタル情報の記録媒体へのコピーの予め定められた許可回数を示すコピー回数情報を更新するコピー回数情報更新回路と、

前記検出回路での検出結果に基づき、前記再生回路の再生動作と前記記録回路の記録動作を制御する記録再生制御回路と、

を備え、

前記記録再生制御回路は、前記記録回路を制御し、

前記コピー制御情報が、一世代のみ記録を許すことを示すもの（Copy One Generation）である場合には、前記デジタル情報とともに、予め定めた数の予め定めたビットレートに前記デジタル情報を変換した変換デジタル情報と、前記コピー回数情報を前記記録媒体に記録し、

さらに前記記録再生制御回路は、前記制御検出回路で検出したコピー制御情報に従い、前記不能化回路の不能化動作と、前記移動制御情報更新回路の更新動作を制御し、

前記記録媒体から再生した前記デジタル情報あるいは前記変換デジタル情報の前記コピー制御情報が、これ以上の記録を許さないことを示すもの（Copy No More）でありながら、当該再生装置に接続された記録装置に備えられた前記他の記録媒体に前記デジタル情報あるいは前記変換デジタル情報を移動する場合は、

前記コピー回数更新回路で、許可回数を減じて前記コピー回数情報を更新し、前記記録回路で前記デジタル情報信号あるいは前期変換デジタル情報と前記コピー制御情報および前記コピー回数情報を再度記録媒体に記録するとともに、前記不能化回路で再生した前記デジタル情報信号あるいは前記変換デジタル情報を再生不能化することを特徴とするデジタル情報記録再生装置。

**【請求項 3】**

請求項 2 に記載のデジタル情報記録再生装置において、

前記記録再生制御回路は、前記記録装置に備えられる前記他の記録媒体が記録可能なビットレートに変換することを特徴とするデジタル情報記録再生装置。

**【請求項 4】**

請求項 3 に記載のデジタル情報記録再生装置において、

前記記録装置は、一つあるいは複数備え、異なるフォーマットの前記他の記録媒体を装

10

20

30

40

50

着可能であることを特徴とするデジタル情報記録再生装置。

【請求項 5】

請求項 2 に記載のデジタル情報記録再生装置において、  
前記記録回路は、前記デジタル情報あるいは前記変換デジタル情報を暗号化して前記記録媒体に記録し、

前記再生回路は、前記記録媒体から再生した暗号化された前記デジタル情報あるいは前記変換デジタル情報を復号化して出力することを特徴とするデジタル情報記録再生装置。

【請求項 6】

請求項 5 に記載のデジタル情報記録再生装置において、前記記録回路、および前記再生回路は、前記コピー回数情報を暗号化鍵の種の一つとすることを特徴とするデジタル情報記録再生装置。

10

【請求項 7】

請求項 4 に記載のデジタル情報記録再生装置において、  
前記記録再生制御回路は、予め利用者に、前記デジタル情報の移動先である前記他の記録媒体を一つあるいは複数選択可能にし、選択された前記他の記録媒体が記録可能なビットレートに変換することを特徴とするデジタル情報記録再生装置。

【請求項 8】

請求項 4 に記載のデジタル情報記録再生装置において、  
前記記録媒体に記録した前記デジタル情報の移動可能先を、前記デジタル情報毎に利用者に表示して、移動先である前記他の記録媒体を選択を可能にしたことを特徴とするデジタル情報記録再生装置。

20

【請求項 9】

請求項 4 に記載のデジタル情報記録再生装置において、  
前記記録媒体に記録した前記デジタル情報の移動可能回数として、前記コピー回数情報を前記デジタル情報毎に利用者に表示したことを特徴とするデジタル情報記録再生装置。

【発明の詳細な説明】

【技術分野】

【0001】

本発明は、著作権保護すべきデジタル情報の記録媒体への記録制限を行える装置に関する。

30

【背景技術】

【0002】

コピー世代制御に対応したデジタルコンテンツの記録再生装置に関連する文献として、以下のような特許文献 1 がある。特許文献 1 には、コピー制御情報が一世代のみコピー可能を示す「Copy One Generation」コンテンツを記録媒体に記録する際に、規定の時間以内では「Copy One Generation」として記録することにより、一部記録し損じた部分を補い、または記録媒体へ同一コンテンツを複数個記録することにより、他の媒体へバックアップをとった上でハードディスク上の情報で視聴することを可能としたデジタルコンテンツの記録再生装置に関連している。

40

【先行技術文献】

【特許文献】

【0003】

【特許文献 1】特開 2002 - 319227

【発明の概要】

【発明が解決しようとする課題】

【0004】

近年、携帯電話などの携帯端末にも高精度な液晶モニタが搭載されつつあり、移動中もしくは移動先においても、デジタルコンテンツの視聴が可能な環境が整備されつつある

50

。前記環境下において、特許文献 1 に示した記録再生装置では、複数記録したコンテンツのうちの一つを前記の携帯端末に移動して、視聴することが考えられる。

【 0 0 0 5 】

しかし、特許文献 1 に示した記録再生装置には、その具体的な実現手段が記載されていない。また、他の媒体へバックアップする回数を制限する手段が無いため、著作権者が「Copy One Generation」のコンテンツに対して、バックアップする回数を規定し、著作権の保護を実現することができない。

【 0 0 0 6 】

また、バックアップ対象の他媒体は、半導体メモリ、光ディスク等さまざまなものが考えられ、これらは記録再生装置内に接続されたハードディスクに対して、記録可能な容量は少なくなる為、記録時の圧縮率から、各媒体にあわせた圧縮率に変換する必要が生じる。

10

【課題を解決するための手段】

【 0 0 0 7 】

上記課題を解決するために、映像情報または音声情報を含むデジタル情報を、記録媒体に記録し再生するためのデジタル情報記録再生装置において、前記デジタル情報には、該デジタル情報を記録媒体に記録することを許すか否かを示すコピー制御情報を含み、前記デジタル情報を、所定の処理を行って記録する記録回路と、前記デジタル情報に、所定の処理を行って出力する再生回路と、前記デジタル情報から、前記コピー制御情報を検出する制御検出回路と、前記記録媒体に記録された前記デジタル情報の、少なくとも一部を再生不能化する不能化回路と、前記検出回路での検出結果に基づき、前記再生回路の再生動作と前記記録回路の記録動作を制御する記録再生制御回路と、を備え、前記記録再生制御回路は、前記記録回路を制御し、前記コピー制御情報が、一世代のみ記録を許すことを示すもの(Copy One Generation)である場合には、前記デジタル情報を、予め定めた数、前記記録媒体に記録し、さらに前記記録再生制御回路は、前記制御検出回路で検出したコピー制御情報に従い、前記不能化回路の不能化動作を制御し、前記記録媒体から再生した前記デジタル情報の前記コピー制御情報が、これ以上の記録を許さないことを示すもの(Copy No More)でありながら、当該再生装置に接続された記録装置に備えられた他の記録媒体に前記デジタル情報を移動する場合は、再生した前記デジタル情報信号を前記不能化回路で再生不能化する構成とした。

20

30

【 0 0 0 8 】

また、前期デジタル情報記録再生装置において、前記記録装置は、一つあるいは複数備え、異なるフォーマットの前記他の記録媒体を装着可能な構成とした。

【 0 0 0 9 】

また、前記デジタル情報記録再生装置において、前記記録媒体に記録した前記デジタル情報の移動可能先を、前記デジタル情報毎に利用者に表示して、移動先である前記他の記録媒体を選択を可能な構成とした。

【 0 0 1 0 】

また、映像情報または音声情報を含むデジタル情報を、記録媒体に記録し再生するためのデジタル情報記録再生装置において、前記デジタル情報には、該デジタル情報を記録媒体に記録することを許すか否かを示すコピー制御情報を含み、前記デジタル情報を、所定の処理を行って記録する記録回路と、前記デジタル情報に、所定の処理を行って出力する再生回路と、前記デジタル情報から、前記コピー制御情報を検出する制御検出回路と、前記記録媒体に記録された前記デジタル情報の、少なくとも一部を再生不能化する不能化回路と、前記検出回路での検出結果に基づき、前記再生回路の再生動作と前記記録回路の記録動作を制御する記録再生制御回路と、を備え、前記記録再生制御回路は、前記記録回路を制御し、前記コピー制御情報が、一世代のみ記録を許すことを示すもの(Copy One Generation)である場合には、前記デジタル情報とともに、予め定めた数の予め定めたビットレートに前記デジタル情報を変換したディジ

40

50

タル情報を前記記録媒体に記録し、さらに前記記録再生制御回路は、前記制御検出回路で検出したコピー制御情報に従い、前記不能化回路の不能化動作を制御し、前記記録媒体から再生した前記デジタル情報の前記コピー制御情報が、これ以上の記録を許さないことを示すもの(Copy No More)でありながら、当該再生装置に接続された記録装置に備えられた他の記録媒体に前記デジタル情報を移動する場合は、再生した前記デジタル情報信号を前記不能化回路で再生不能化する構成とした。

【0011】

また、前記デジタル情報記録再生装置において、前記記録再生制御回路は、前記記録装置に備えられる前記他の記録媒体が記録可能なビットレートに変換する構成とした。また、前記デジタル情報記録再生装置において、前記記録装置は、一つあるいは複数備え、異なるフォーマットの前記他の記録媒体を装着可能な構成とした。

10

【0012】

また、前記デジタル情報記録再生装置において、前記記録再生制御回路は、予め利用者に、前記デジタル情報の移動先である前記他の記録媒体を一つあるいは複数選択可能にし、選択された前記他の記録媒体が記録可能なビットレートに変換する構成とした。

【0013】

また、前記デジタル情報記録再生装置において、前記記録再生制御回路は、予め利用者に、前記デジタル情報の移動先である前記他の記録媒体を一つあるいは複数選択可能にし、さらに選択された前記他の記録媒体へ移動する前記デジタル情報のビットレートを選択可能な構成とした。

20

【0014】

また、前記デジタル情報記録再生装置において、前記記録媒体に記録した前記デジタル情報の移動可能先を、前記デジタル情報毎に利用者に表示して、移動先である前記他の記録媒体を選択可能とする構成とした。

【発明の効果】

【0015】

本発明によれば、著作権保護すべきデジタル情報の記録再生装置における記録媒体への記録制限を行える装置及び方法を提供でき、使い勝手が向上する。

【図面の簡単な説明】

【0016】

【図1】本発明の第1の実施形態に係るデジタル情報記録再生装置の一実施形態を示すブロック図。

30

【図2】本発明の第1の実施形態に係る記録管理情報の構成を示す図である。

【図3】本発明の第1の実施形態に係る暗号制御部の構成例を示すブロック図。

【図4】本発明の第1の実施形態に係る復号制御部の構成例を示すブロック図。

【図5】本発明の第1の実施形態に係る鍵生成部の構成例を示すブロック図。

【図6】本発明の第2の実施形態に係るデジタル情報記録再生装置全体の一実施形態を示すブロック図。

【図7】本発明の第3の実施形態に係るデジタル情報記録再生装置の一実施形態を示すブロック図。

40

【図8】本発明の第3の実施形態に係る記録管理情報の構成を示す図である。

【図9】本発明の第4の実施形態に係るデジタル情報記録再生装置全体の一実施形態を示すブロック図。

【図10】本発明の第5の実施形態に係るデジタル情報記録再生装置の一実施形態を示すブロック図。

【図11】本発明の第5の実施形態に係る記録管理情報の構成を示す図である。

【図12】本発明の第6の実施形態に係るデジタル情報記録再生装置の一実施形態を示すブロック図。

【図13】本発明の第7の実施形態に係るデジタル情報記録再生装置の一実施形態を示すブロック図。

50

【図 1 4】本発明の第 1 の実施形態に係る操作画面の一実施形態を示す図。

【図 1 5】本発明の第 3 の実施形態に係る操作画面の一実施形態を示す図。

【図 1 6】本発明の第 5 の実施形態に係る操作画面の一実施形態を示す図。

【図 1 7】本発明の第 7 の実施形態に係るデジタル情報記録再生装置の一実施形態を示す図。

【図 1 8】本発明の第 7 の実施形態に係るデジタル情報記録再生装置の一実施形態を示す図。

【図 1 9】本発明の第 8 の実施形態に係るデジタル放送の一実施形態を示す図。

【図 2 0】本発明の第 8 の実施形態に係る情報提供局の一実施形態を示す図。

【発明を実施するための形態】

10

【0017】

以下本発明によるデジタル情報記録再生装置の実施形態について説明する。

【実施例 1】

【0018】

1. ムーブと同時にコピーを作る為の構成例 図 1 は、ハードディスクなどの記録媒体に、コピー世代制御信号が付されたコンテンツを記録し、記録したコンテンツを他の記録媒体に指定回数分ムーブを許可するデジタル情報記録再生装置 100 の一実施例を示すブロック図である。

【0019】

図中 1 は入力端子であり、デジタル放送等で用いられる例えば M P E G 2 トランスポートストリーム(以降 M P E G 2 - T S とする)を入力する。2 は制御信号検出部であり、入力された M P E G 2 - T S 中に含まれるコピー世代制御情報を検出し、制御バス 2 2 を介して制御部 1 0 に検出結果を送信する。3 は切替部であり、前記制御信号検出部 2 と後述の復号制御部 1 4 からのストリームを制御部 1 0 により切り替える。1 3 は暗号制御部であり、入力された M P E G 2 - T S を暗号化する。4 は記録制御部であり、記録媒体 6 へ記録するストリーム及びまたは、管理情報をメモリ 9 にバッファリングするとともに、記録する為のコマンドを発行し、ストリームの転送等の処理を行う。5 は入出力部であり、記録媒体 6 をデジタル情報記録再生装置 100 に接続し、データ転送を行う。6 は記録媒体であり、例えばハードディスクなどで構成する。7 は再生制御部であり、前記記録媒体 6 へコマンドを発行し管理情報やストリームを再生した後、メモリ 9 にバッファリングし復号制御部 1 4 にストリームを出力する。また、前記再生制御部 7 は前記制御信号検出部 2 により検出した結果に応じて、例えば、管理情報もしくはストリームを不能化制御部 8 に供給する。前記不能化制御部 8 は、入力された管理情報またはストリームを復元することを不可能にする為の変換処理を施し、前記記録制御部 4 に供給する。9 はメモリであり、前記記録制御部 4 と前記再生制御部 7 からのストリームをそれぞれ別領域にバッファリングし、時分割に読み込みもしくは書き込みを行い、連続的にアクセスする為のバッファであり、例えば半導体メモリで構成する。1 4 は復号制御部であり、暗号化された M P E G 2 - T S を復号化する。1 0 は制御部であり、例えばマイクロプロセッサ等により構成し、デジタル情報記録再生装置 100 を制御する。1 1 はムーブ回数情報更新部であり、記録媒体 6 に記録したコンテンツをムーブした数を検出し、制御部に結果を送信する。1 2 は出力端子であり、前記復号制御部 1 4 より復号したコンテンツを出力する。2 2 は制御バスであり、制御部 1 0 と制御バスに接続された各ブロック間においてデータ通信を行う。2 3 は、リモコンインタフェース制御部であり、入出力部 2 4 を介してデジタル情報記録再生装置 100 をユーザーが外部から操作する為の信号を制御部 1 0 に送信する。

20

30

40

【0020】

図 2 は、前記記録媒体 6 へコンテンツを記録した例を示す図である。コンテンツごとに、コンテンツの内容を示す管理情報と、コンテンツの実態であるデータとをそれぞれ管理情報領域 5 0 1 と、データ領域 5 0 2 に記録する。管理情報には例えば、コンテンツのタイトルを示すファイル番号 5 0 3 , データ領域の先頭アドレス及び記録サイズ 5 0 4 、コ

50

ピー情報508、ムーブ回数509、鍵情報506などを記録する。データ領域には、管理情報領域501に記録された先頭アドレス504に該当するアドレスからコンテンツを書き込む。新たにコンテンツを記録するたびにファイル番号1、ファイル番号2・・・、ファイル番号nと管理情報及びコンテンツが逐次記録されていく。

#### 【0021】

コピー情報508は、前記制御信号検出部2にて検出したコピー世代制御情報であり、例えば、2ビットの信号で00 = コピー可(Copy Free) 10 = 一世代のみ記録を許す(Copy One Generation) 11 = コピー禁止(Copy Never)といった指定が考えられる。デジタル情報記録再生装置100において「Copy One Generation」を記録したコンテンツに対して、01 = Copy One Generationで一回コピーされたものをこれ以上コピーできない(Copy No More)と定義してもかまわない。

10

#### 【0022】

ムーブ回数509は、例えば「Copy One Generation」のコンテンツを「Copy No More」として記録したコンテンツを、同一もしくは、異なるフォーマットで、ムーブ可能とするためのコピー許可回数を示す情報を格納し、例えば3回許可する意味を示す2を入力する。

#### 【0023】

2. 暗号/復号制御部の説明 図3は、暗号制御部13の構成を示す一実施例である。複数個からなる201, 202, 203は鍵情報であり暗号鍵を演算するときの種となる例えば、前記記録媒体6に内蔵された固有情報や、乱数発生器にて演算した乱数等を用いる。204は入力端子であり、鍵情報の一つである例えば、ムーブ回数情報更新部に保持した結果を入力する。前記鍵情報201~204の一つ以上の情報が管理情報領域501内の鍵情報506に相当する。205は鍵生成部であり、前記鍵情報から暗号鍵を生成する。206は入力端子であり、平文に相当する前記切替部3が直結する。207は暗号器であり、208は出力端子であり、前記暗号器207により暗号化された信号が前記記録制御部4へと供給される。

20

#### 【0024】

図4は、復号制御部14の構成を示す一実施例である。前記暗号制御部13と同様に前記鍵情報201, 202, 203と前記入力端子204からの鍵情報が、前記鍵生成部205に供給され復号鍵を生成する。209は入力端子であり、前記記録媒体6に記録された暗号文を、前記再生制御部7を介し再生した信号が供給される。210は復号器であり、211は出力端子であり、前記復号器210により復号した信号を出力する。

30

#### 【0025】

図5は前記鍵生成部205の構成例を示す図である。図中201, 202, 203, 204は鍵情報であり、212, 214はレジスタであり、213はハッシュ関数演算器である。前記レジスタ212は、鍵情報を一時保持しハッシュ関数演算器213へ入力する。ハッシュ関数演算器213により演算された出力を、レジスタ214に保持し、暗号鍵または復号鍵とする。ここで鍵情報の例としては、128ビットの鍵情報1と8ビットの鍵情報2と16ビットの鍵情報3と16ビットの鍵情報4を連結した168ビットを、ハッシュ関数演算器212に供給する。前記ハッシュ関数演算器212では、この168ビットをハッシュ演算し演算結果のうちの例えば128ビットを抜き出し鍵とする。ハッシュ関数は、その出力結果から、入力データが類推困難な関数であり、データ鍵から、秘密情報である鍵情報が求められない。本発明においては、前記鍵情報の数と連結の方法及び、ビット幅については、特に限定はしない。

40

#### 【0026】

前記構成において、ムーブ実行ごとに、鍵情報の一つとしての「コピー回数」が変化するため、その都度暗号鍵を演算し管理情報領域501の鍵情報506を更新する。

#### 【0027】

暗号鍵が同一コンテンツに対して異なる為、仮に「コピー回数」のみ改竄した場合においては、記録されたコンテンツを復号することが不可となり、コンテンツのムーブ数の制

50

限をより確実に行うことができ、強度の高い著作権保護を実現できる。

【 0 0 2 8 】

また、前記鍵情報 2 0 1 , 2 0 2 , 2 0 3 , 2 0 4 のどれかひとつをムーブ実行時において変更することにより、同様にムーブ数の制限を規定できる。

【 0 0 2 9 】

3 . 動作説明 次に、ファイル番号 1 のコンテンツを記録時のコピー世代制御信号が「Copy One Generation」であり、且つムーブ回数 5 0 9 にて「3 回」ムーブを許可したもののとして、動作を説明する。

【 0 0 3 0 】

まず記録時は、前記制御部 1 0 にてコンテンツの記録先アドレスなどの記録管理情報 5 0 1 を設定し、前記記録制御部 4 を介して前記記録媒体 6 に記録する。次に入力端子 1 から M P E G 2 - T S を入力し、特定パケット内に付されたコピー世代制御情報を制御信号検出部 2 で検出し、検出結果の「1 0」を制御バス 2 2 経由で前記制御部 1 0 に通知する。前記制御部 1 0 は、受信したコピー管理情報が「Copy One Generation」であった為、以降のコピーを禁止する「Copy No More」として、前記コンテンツのコピー情報 5 0 8 に格納する。

10

【 0 0 3 1 】

また、前記コンテンツの記録時は、コピー回数は 3 回可能である為、3 から 1 を減算した「2」を鍵情報 2 1 4 に設定し暗号鍵を生成し、使用した鍵情報を管理情報領域 5 0 1 の鍵情報 1 として記録する。その後は、記録中のコンテンツが終了するまで、データ領域 5 0 2 に暗号化記録を続け、所定量の記録が終了するか、ユーザーによる停止要求がリモコンインタフェース制御部 2 3 から入力された時点のサイズをアドレスと合わせて記録する。前記コンテンツは、コピー管理情報においては「Copy No More」であるが、2 回まではムーブ可能となる。

20

【 0 0 3 2 】

次に、ファイル番号 1 のコンテンツの再生（ムーブ）について説明する。図 1 4 はデジタル情報記録再生装置 1 0 0 の出力端子 1 2 をデコーダ及びモニタ等に接続し、ユーザーが操作するための操作画面の一実施例である。

【 0 0 3 3 】

図中 ( a ) が記録コンテンツの一覧を示す図であり、( b ) が ( a ) から遷移しムーブ回数を確認する画面を示す図であり、( c ) が更に ( b ) から遷移しムーブ先を選択する画面を示す図であり、( d ) がムーブを終了し、ムーブ可能回数が減算された画面を示す例であり、( e ) が更に ( d ) から遷移し、許可されたムーブ回数を実行し、タイトル欄からコンテンツが削除された例を示す図である。4 0 1 は記録したコンテンツのタイトル、4 0 2 が記録日時、4 0 3 が記録時のビットレートを示す記録モード、4 0 4 がムーブ可能回数、4 0 5 がムーブ先を選択するメニューを示す。

30

【 0 0 3 4 】

まず前記制御部 1 0 は、ユーザーによる「再生」もしくは「ムーブ」が選択されたことを示す信号をリモコンインタフェース制御部 2 3 から検出すると、記録媒体 6 に記録された管理情報領域 5 0 1 を読み出し、記録コンテンツ一覧を示す図中の ( a ) 画面を表示する。ユーザーにより、タイトル「A A A A A」を選択したことを示す信号を図 2 中の制御部 1 0 が検出すると、「A A A A A」コンテンツに対応するファイル番号 1 の情報を読み出す。この時点で、図中の ( b ) 画面に遷移し、ムーブ可能な回数を、ユーザーに対して表示し、ムーブ実行の確認を促し入力を待つ。

40

【 0 0 3 5 】

これにより、ユーザーはムーブ可能な回数を認知でき、残りのムーブ回数を意識して実行することができる。

【 0 0 3 6 】

ユーザーによる許可を検出すると、図中 ( c ) 画面に遷移しムーブ先を決定する。ここで、図中 ( b ) 画面と ( c ) 画面は同一画面としてもよい。

50

## 【 0 0 3 7 】

ユーザーがムーブ先を選択すると、図 2 中の管理情報から鍵情報 5 0 6 を読み出す。次に、図 1 中の復号制御部 1 4 の各鍵情報に読み出した値を設定し復号鍵を生成する。更に生成した復号鍵を復号制御部 1 4 に設定する。

## 【 0 0 3 8 】

また、ムーブ回数情報更新部 1 1 は、管理情報内のムーブ回数 5 0 9 を参照し、元の値の「 2 」から「 1 」減算した値の「 1 」を保持する。また、前記制御部 1 0 は図 2 中の管理情報領域 5 0 1 に新たにファイル番号 1 と同一データサイズを有するファイル番号 n を作成し、前記ムーブ回数情報更新部 1 1 に保持した値を前記ムーブ回数 5 0 9 に書き換える。同時に、ファイル番号 1 の管理情報を再生制御部 7 から、不能化制御部 8 に供給し、元のデータを例えば、全て「 1 」に書き換える等の演算処理を施した後、結果を保持する。

10

## 【 0 0 3 9 】

前記不能化制御部 8 で演算する管理情報は、鍵情報 5 0 6 のみとしても、もとの暗号鍵が生成されない為、同一な効果が得られ、且つ制御に要する時間も最小に済む利点がある。

## 【 0 0 4 0 】

更に、切替部 3 を再生制御部 7 からの信号に切替えた後、アドレス 1 に記録した先頭アドレスから指定サイズ分のコンテンツをリードムーブ処理を開始する。この時再生制御部 7 は、ムーブ対象コンテンツのコピー管理情報を「Copy One Generation」に変更する。

20

## 【 0 0 4 1 】

再生したコンテンツは復号制御部 1 4 にて復号された後、出力端子 1 2 から出力すると同時に、前記切替部 3、前記暗号制御部 1 3、前記記録制御部 4、前記メモリ 9 を介し、コピー管理情報が「Copy No More」のコンテンツとしてファイル番号 n のアドレス n に指定された先頭アドレスから順に記録される。この時の鍵情報の一つであるコピー回数は「 1 」となる。前記記録制御部 4、前記再生制御部 7 は前記メモリ 9 に各コンテンツをバッファリングし、前記記録媒体 6 を時分割に制御し記録と再生を連続的に実行する。指定サイズ分の再生及び記録が終了した時点で、不能化制御部 8 に保持したファイル番号 1 の演算結果を記録制御部 4 により、ファイル番号 1 の管理情報領域に書き込む。

## 【 0 0 4 2 】

その後、ファイル番号 n の管理情報のファイル番号を 1 に書き換えることにより、コピー回数が 1 減算されたファイル番号 1 のコンテンツが前記記録媒体 6 に存在することになる。図 1 4 ( d ) がムーブ終了時の操作画面となり、コピー回数が「 1 」に変更された構成となる。

30

## 【 0 0 4 3 】

更にコピー回数「 1 」のムーブ時においては、管理情報領域 5 0 1 にコピーを生成せず、ムーブ終了時に不能化制御部 8 にて、再生不能とした管理情報をファイル番号 1 の管理情報に上書きする。これにより、( e ) 画面に示すように、タイトル「 A A A A A 」のコンテンツは削除される。

## 【 0 0 4 4 】

前記構成にて、コピー世代制御信号が「Copy One Generation」コンテンツを記録し、「Copy No More」コンテンツとなったコンテンツに対しムーブ回数を制限した記録再生装置を実現できるため、コンテンツの著作権者に対しては、著作権の保護ができる。また、ユーザーに対しては、指定回数以内で他の記録媒体に対し同一コンテンツのムーブが可能となり、ムーブ後においても記録再生装置内にコンテンツが存在する為、視聴可能となり使い勝手が向上する。また、同一コンテンツを複数個用意しない為、記録媒体 6 の容量を有効に使用できる。

40

## 【実施例 2】

## 【 0 0 4 5 】

4 . レコーダへの応用例 次に図 6 を用いて実施例 1 のデジタル情報記録再生装置 1 0

50

0をデジタル放送レコーダ1000に応用した一実施例を説明する。同一機能のものにおいては、同一符合とし説明を省略する。

【0046】

301は入力端子であり、たとえば放送用衛星などの中継局からの電波が入力される。302はチューナ部であり、ここでRF帯域の電波はIF帯域(Intermediate Frequency)に周波数変換され、受信チャンネルに依存しない一定の帯域の信号として、復調部303に出力するものである。復調部303は、チューナ部302から入力されたビットストリームに伝送のために施された変調操作を復調する。誤り訂正部304では、伝送途中で発生した符合の誤りを検出しさらには訂正した後、フィルタリング部304に出力するものである。フィルタリング部305は、誤り訂正部304から入力されたMPEG2-TSにつき伝送暗号の解除を行った後、記録媒体6に記録を行うプログラムが多重化されている1トランスポンダ周波数を選択し、この選択した1トランスポンダ内のビットストリームを1プログラムのオーディオとビデオの packets に分離化する。306はタイムスタンプ付加部であり、後述するタイミング調整部307において受信時の packets 間隔を再生時においても保時する為に、受信した packets 内から時刻管理情報であるPTS(Presentation Time Stamp)と、MPEGシステムの基準復号器内部のSTC(System Time Clock)を検出し、前記検出結果により補正したタイミングでタイムスタンプを付加するものであり、タイムスタンプを付加したMPEG2-TSをデジタル情報記録再生装置100の入力端子1に供給し、記録媒体6に暗号化記録する。

10

【0047】

再生時には、デジタル情報記録再生装置100の出力端子12から復号化したTS packets を受け取り、タイミング調整部307で、付加されたタイムスタンプを参照し、再生出力の時刻管理情報であるPTSが、STCと一致したときにそのアクセス・ユニットを再生出力する。前記タイミング調整部307の出力はAVデコーダ308に供給され、AVデコーダ308にて、入力されたオーディオとビデオの packets データをデコードし、ビデオデータはデジタルエンコーダ309に、オーディオデータはオーディオDAC311にそれぞれ出力するものである。デジタルエンコーダ309は、AVデコーダ308から受け取ったビデオデータをテレビ出力信号に変換し、外部に出力端子310を介して出力するものである。オーディオDAC311は、AVデコーダ308から受け取ったオーディオデータをアナログ信号に変換し、外部に出力端子312を介して出力するものである。また、出力端子12は、第2のレコーダまたは記録媒体にコンテンツをムーブする為、第2の制御信号検出部313において、コピー管理情報を検出し「Copy One Generation」を「Copy No More」に変換し、第2の暗号制御部314にて暗号化したコンテンツをデジタルインタフェース制御部315に供給し、出力端子316に接続された第2のレコーダもしくは記録媒体に対して、コンテンツのムーブを行うものである。

20

30

【0048】

この構成において、実施例1の説明のように、「Copy One Generation」のデジタル放送コンテンツを、レコーダ1000が有する第1の記録媒体である例えばハードディスクに記録し、ハードディスクに記録した後は「Copy No More」コンテンツとして扱いつつ、リムーバブルな第2のレコーダもしくは記録媒体である例えば、DVHSまたは光ディスクやメモリカード等に回数限定のムーブ機能を有することができる。従って、コンテンツの著作権者に対しては、著作権の保護ができる。また、ユーザーに対しては、指定回数以内で他の記録媒体に対し同一コンテンツのムーブが可能となり、ムーブ後においても記録再生装置内にコンテンツが存在する為、視聴可能となり使い勝手が向上する。また、同一コンテンツを複数個用意しない為、ハードディスクの容量を有効に使用できる。

40

【0049】

前記デジタルインタフェース制御部315の代わりとして、第2の記録制御部を設けても同様に他の記録媒体に対し、回数限定のムーブを行うことが可能である。また、ムーブ先においては、暗号化がなされているため、著作権保護も実現できる。

【実施例3】

50

## 【 0 0 5 0 】

## 5 . 予めコピーを作っておきムーブし削除する構成

次に、図7を用いて、コンテンツの記録時に予めムーブ用のコンテンツを生成し、ムーブ実行時にムーブ用コンテンツを削除する一実施例につき説明する。同一機能については、同一符号とし説明を省略する。

## 【 0 0 5 1 】

図中15及び16はエンコーダであり、入力したコンテンツに対して、出力端子12, 18, 19のいずれかに接続された第2及び第3の記録媒体の記録容量に合わせた圧縮率にてエンコードする。

## 【 0 0 5 2 】

圧縮率は例えば、ディジタル放送においてのハイビジョン放送などの高精細 (High Definition, 以後HDとする) 方式から標準精細 (Standard Definition, 以後SDとする) 方式へとダウンコンバートし、記録容量の最適化を図る。エンコード方式としては、これに限定するものではなく、MPEG4もしくは、H.264方式のエンコーダとしても記録媒体に合わせたビットレートに変換できる。前記第1, 第2のエンコーダ15, 16は制御信号検出部2からの信号を圧縮し、切替部3に出力する。制御部10は前記切替部3を時分割に切替え、前記制御信号検出部2と前記エンコーダ15, 16の出力を暗号制御部13経由で、記録制御部4に供給し、記録制御部4により、メモリ9に随時バッファリングしつつ、更に前記メモリ9にバッファリングしたストリームを記録媒体6に記録していく。

## 【 0 0 5 3 】

この構成によると、同一コンテンツに対して、受信時のコンテンツと第1のエンコーダで圧縮した第2のコンテンツと、第2のエンコーダで圧縮した第3のコンテンツが記録媒体6に記録することができる。

## 【 0 0 5 4 】

図8は、記録媒体6の管理情報領域501とデータ領域502を示す一実施例である。管理情報領域501には、同一コンテンツに対して、ビットレートの異なる3つのファイル、ファイル番号0\_1, ファイル番号0\_2, ファイル番号0\_3が生成される。コピー回数は、各々の1回のみムーブが許可される為、「1」を設定する。この管理情報のビットレートを元に、例えば、カード用コンテンツ、光ディスク用コンテンツ、IEEE1394用コンテンツとユーザーに表示し、カード用コンテンツを出力端子18に割り当て、カードへの記録を行うインタフェースを備え、光ディスク用コンテンツを出力端子19に割り当て、光ディスクへの記録を行う例えばATAPIインタフェースを備え、IEEE1394用コンテンツを出力端子12と、AVデコーダ308に割り当て、D-VHSレコーダ等への記録を行うIEEE1394インタフェースを備え、ユーザーに表示し選択させることでムーブ時において、細かな設定を必要としない機能とすることもできる。

## 【 0 0 5 5 】

また、逆にエンコーダ15及び、またはエンコーダ16のビットレートを、ユーザーにより任意に設定可能とすることで、出力端子12, 18, 19に接続先された記録媒体に、より適応したビットレートのコンテンツが生成でき、記録媒体6の容量とムーブ実行速度の最適化が図れる。

## 【 0 0 5 6 】

また、エンコーダ15とエンコーダ16を同一の圧縮比に設定することで、同一圧縮率のコンテンツを2個生成することも可能となる。

## 【 0 0 5 7 】

また、前記エンコーダ15, 16を削除して前記切替部3でそれぞれを切り替えることでも同一圧縮率のコンテンツを3個生成することができる。

## 【 0 0 5 8 】

6 . 動作説明 次に、記録媒体6に記録したコンテンツをムーブする動作について、ファイル番号1\_2をムーブ対象とし説明する。

10

20

30

40

50

## 【 0 0 5 9 】

このコンテンツのムーブ実行時において、前記制御部 1 0 は、管理情報領域 5 0 1 を記録媒体 6 から読み出す。図 1 5 はデジタル情報記録再生装置 1 0 0 の出力端子 1 2 にデコーダ及びモニタ等を接続し、ユーザーが操作するための操作画面の一実施例である。図中 ( a ) が記録コンテンツの一覧を示す図であり、( b ) が ( a ) から遷移しムーブ可能なファイルを確認する画面を示す図であり、( c ) が更に ( b ) から遷移し、ムーブ先を選択する画面を示す図であり、( d ) が更に ( c ) から遷移し、ムーブされた記録モードが削除された画面を示す図であり、( e ) が更に許容された数のムーブを行った後にコンテンツがタイトルから削除された画面を示す。

## 【 0 0 6 0 】

ユーザーが「ムーブ」を実行すると、まず前記制御部 1 0 は記録媒体 6 に記録した管理情報領域 5 0 1 を読み出し、( a ) 画面を表示する。ユーザーは、ファイル番号 1 に相当するタイトル「BBBBB」を選択すると ( b ) 画面に遷移し、ムーブ可能なビットレートのファイルを表示する。

## 【 0 0 6 1 】

次にムーブ対象のファイル「LPモード」を選択すると ( c ) 画面に遷移し、ムーブ先を例えば、「メモリカード」に決定する。ムーブへの移行が実行すると、ムーブ回数情報更新部 1 1 は、管理情報領域 5 0 1 内のムーブ回数 5 0 9 を参照し、「1」に変更し保持する。また、前記制御部 1 0 は、ファイル番号 1\_2 の管理情報を再生制御部 7 から、不能化制御部 8 に供給し、アドレス 5 0 4 を例えば、全て"1"に書き換える等の演算処理を施し、更にムーブ回数 5 0 9 の値をムーブ回数情報更新部の値に置き換えた後、結果を保持する。

## 【 0 0 6 2 】

設定が終了した時点から、ムーブを開始し、アドレス 5 に記録した先頭アドレスから指定サイズ分のコンテンツのリードを開始する。この時、再生制御部 7 は、ムーブするコンテンツのコピー管理情報を「Copy One Generation」に変更する。

## 【 0 0 6 3 】

再生したコンテンツは出力端子 1 2 から復号し出力する。指定サイズ分の再生が終了した時点で、不能化制御部 8 に保持したファイル番号 1\_2 の演算結果を記録制御部 4 により、ファイル番号 1\_2 の管理情報領域に書き込む。

## 【 0 0 6 4 】

その結果、「LPモード」が削除された ( d ) 画面となる。さらに「SPモード」をムーブした場合、( e ) 画面となり、ファイル番号 1 に相当するタイトル「BBBBB」が削除される。

## 【 0 0 6 5 】

前記構成にて、コピー世代制御信号が「Copy One Generation」コンテンツを記録し、「Copy No More」コンテンツとなったビットレートの異なる同一コンテンツのムーブ回数を制限した記録再生装置を実現できるため、コンテンツの著作権者に対しては、著作権の保護ができる。また、ユーザーに対しては、指定回数以内で他の記録媒体に対し、適切なビットレートの同一コンテンツのムーブが可能となり、ムーブ後においても記録再生装置内にコンテンツが存在する為、視聴可能となる。更にムーブするコンテンツは記録時に既に生成されている為ムーブに要する時間が短縮化でき、使い勝手が向上する。

## 【 実施例 4 】

## 【 0 0 6 6 】

## 7. レコーダ応用例

図 9 は、実施例 3 のデジタル情報記録再生装置をデジタル放送レコーダに応用した一実施例を示すブロック図である。

## 【 0 0 6 7 】

記録制御部 3 1 9 に第 2 の記録媒体として光ディスクが接続され、記録制御部 3 2 3 に第 3 の記録媒体としてメモリカードが接続され、デジタルインタフェース制御部 3 1 5

10

20

30

40

50

の出力端子 3 1 6 には第 4 の記録媒体である I E E E 1 3 9 4 インタフェースを有した D - V H S レコーダが接続された構成とする。

【 0 0 6 8 】

本構成によれば、各記録媒体に対して、各々一回ずつムーブが可能であり、且つ再生制御部により出力端子 1 2 , 1 8 , 1 9 へ出力するコンテンツを切り替えることで同一記録媒体に同一コンテンツを 2 回ムーブすることも可能となる。

【 0 0 6 9 】

また、コピー世代管理情報は、再生制御部において「Copy No More」から「Copy One Generation」として、出力端子 1 2 , 1 8 , 1 9 から出力する。制御信号検出部 3 1 3 , 3 1 7 , 3 2 1 において、コピー世代制御信号を検出し、「Copy One Generation」から「Copy No More」へ変更し各記録媒体にコンテンツを記録する。ここで、デジタル情報記録再生装置 1 0 0 とその他の構成要素を一体化した、例えば L S I (Large Scale Integrated Circuit) とした場合においては、制御信号検出部 3 1 3 , 3 1 7 , 3 2 1 を省略しコピー世代制御信号を「Copy No More」のままムーブしてもよい。前期構成によると、回路の簡素化を図ることができ、L S I のコストを低減することができる。

【 0 0 7 0 】

デジタル放送レコーダを上記構成としたことにより、コピー世代制御信号が「Copy One Generation」コンテンツを記録し、「Copy No More」コンテンツとなったビットレートの異なる同一コンテンツのムーブ回数を制限した記録再生装置を実現できるため、コンテンツの著作権者に対しては、著作権の保護ができる。また、ユーザーに対しては、指定回数以内で他のレコーダや記録媒体に対し、適切なビットレートの同一コンテンツのムーブが可能となり、ムーブ後においても前記デジタル放送レコーダ内にコンテンツが存在する為、視聴可能となる。更にムーブするコンテンツは記録時に既に生成されている為ムーブに要する時間が短縮化でき、デジタル放送レコーダの使い勝手が向上する。

【 実施例 5 】

【 0 0 7 1 】

8 . ムーブの権利数をカウントダウン。ムーブと同時にコピーを作るがユーザーからは残りの権利数のみがみえる。

【 0 0 7 2 】

次に、図 1 0 及び図 1 4 を用いて、予めムーブするコンテンツを生成し、ムーブ実行時にムーブ用コンテンツを再度記録しなおし、ユーザーにはムーブ可能な回数のみを通知する一実施例につき説明する。

【 0 0 7 3 】

図 1 6 はデジタル情報記録再生装置 1 0 0 の出力端子 1 2 にデコーダ及びモニタ等を接続し、ユーザーが操作するための操作画面の一実施例である。図中 ( a ) が記録コンテンツの一覧を示す図であり、( b ) が ( a ) から遷移しムーブ可能なファイルを確認する画面を示す図であり、( c ) が更に ( b ) から遷移し、ムーブ先を選択する画面を示す図であり、( d ) が更に ( c ) から遷移し、ムーブされた記録モードが削除された画面を示す図であり、( e ) が更に許容された数のムーブを行った後にコンテンツがタイトルから削除された画面を示す。

【 0 0 7 4 】

図 1 0 中の切替部 3 により切り替える信号は、制御信号検出部 2 と、エンコーダ 1 5 とエンコーダ 1 6 と、復号制御部 1 4 からの 4 つのストリームを切り替える構成となる。前記切替部 3 の出力は暗号制御部 1 3 にて順次コンテンツの暗号化を行い、記録制御部 4 によりメモリ 9 にバッファリングしつつ、記録媒体 6 に記録していく。この時の暗号鍵としては、同一のコンテンツに対して共通であっても、異なる値としてもどちらにおいても、コンテンツの著作権を保護することができる。

【 0 0 7 5 】

また、ムーブ回数情報更新部 1 1 の値を鍵情報の一つとして用い、ムーブ実行ごとに変化させることにより、更にシステム全体のコンテンツ保護に対し強度が増す効果が得られ

10

20

30

40

50

る。コンテンツの記録時において、エンコーダ15とエンコーダ16により、異なるビットレートのコンテンツを生成し、3つのファイル番号を生成する点は実施例3と共通である。ここでは、ムーブ実行時には、切替部3を復号制御部7からの出力に設定し、ムーブ対象のコンテンツを再度記録媒体6に暗号化記録しなおす点と、管理情報領域501に記録するムーブ回数509とコピー情報508が、レート異なる同一コンテンツ間で共通化する点異なる。

#### 【0076】

この方式において、ユーザーには(b)画面に示すようにムーブ可能な回数とムーブするコンテンツのレートを表示し決定を促す。ムーブが終了すると(c)画面となりムーブ可能回数が減算される。

10

#### 【0077】

次にムーブを行う場合においては、(d)画面となり、ムーブ回数は1回に減っているが、それぞれのビットレートのコンテンツが記録媒体6に存在する為、「SPモード」と「LPモード」のどちらかを選択可能となる。

#### 【0078】

ムーブ許可回数が「0」となった時点で全ての管理情報を不能化制御部8で、再生不能とし、(e)画面とタイトルから削除される。

#### 【0079】

図11は記録媒体6に記録された管理情報領域501と、データ領域502を示す図である。この例では、コピー情報508とムーブ回数509をコンテンツ単位で共通としたものである。再生時においては、ユーザーが選択したビットレートのコンテンツを再生し、ムーブが終了するごとに、共通のムーブ回数509を減算していき、ムーブ回数509が「0」となった時点で管理情報領域501から削除する。

20

#### 【0080】

前記構成にて、コピー世代制御信号が「Copy One Generation」コンテンツを記録し、「Copy No More」コンテンツとなったビットレートの異なる同一コンテンツのムーブ回数を制限した記録再生装置を実現できるため、コンテンツの著作権者に対しては、著作権の保護ができる。また、ユーザーに対しては、指定回数以内で他の記録媒体に対し、同一もしくは異なるビットレートの同一コンテンツのムーブが可能となり、ムーブ後においても記録再生装置内にコンテンツが存在する為、視聴可能となる。更にムーブするコンテンツが記録時に生成されているため、ムーブに要する時間が短縮化できる。更に、一度ムーブしたビットレートのコンテンツを再度記録しなおす為、同一ビットレートのコンテンツを指定回数内であれば複数回ムーブ可能となる。また、エンコーダ15とエンコーダ16のビットレートをユーザーにより、任意に設定可能とし、第2及び第3の記録媒体に最適化した容量に予め設定できるため、使い勝手向上する。

30

#### 【0081】

9. レコーダ応用例 図12は実施例5のデジタル情報記録再生装置をデジタル放送レコーダに応用した一実施例である。出力端子12からは、ディスプレイへの表示用と、第2の記録媒体へムーブする為のコンテンツを出力する。出力端子18には、第3の記録媒体へムーブするビットレート変換したコンテンツを出力する。また、出力端子19には、第4の記録媒体へムーブするビットレート変換したコンテンツを出力する。ムーブするコンテンツは、切替部20と切替部3により、再度記録媒体6へ記録し、コピー回数情報のみが減算される。従って、例えば、出力端子12からビットレート変換したコンテンツをムーブしても、コピー回数情報が「0」でなければ、以降に同一ビットレートのコンテンツを再度ムーブ可能となる。

40

#### 【0082】

前記構成のデジタル放送レコーダにて、コピー世代制御信号が「Copy One Generation」コンテンツを記録し、「Copy No More」コンテンツとなったビットレートの異なる同一コンテンツのムーブ回数を制限したデジタル放送レコーダを実現できるため、コンテンツの著作権者に対しては、著作権の保護ができる。また、ユーザーに対しては、指定回

50

数以内で他の記録媒体に対し、同一もしくは異なったビットレートの同一コンテンツのムーブが可能となり、ムーブ後においても記録再生装置内にコンテンツが存在する為、視聴可能となる。更にムーブするコンテンツが記録時に生成されているため、ムーブに要する時間が短縮化できる。更に、一度ムーブしたビットレートのコンテンツを再度記録しなおす為、同一ビットレートのコンテンツを指定回数内であれば複数回ムーブ可能となる。また、エンコーダ15とエンコーダ16のビットレートをユーザーにより、任意に設定可能とし、第2及び第3の記録媒体に最適化した容量に予め設定できるため、デジタル放送レコーダの使い勝手向上する。

【0083】

また、第2, 3, 4記録媒体に記録時においても、それぞれのフォーマットに適應した暗号制御部314, 319, 323を付加し、暗号化する為、ムーブ先においてもコンテンツの著作権保護を実現可能とする。

【実施例6】

【0084】

10. オフタイム時にダウンコン実施 次に、図13を用いて、記録再生が動作していないオフタイム時に、記録済みのコンテンツをダウンコンパートし、ムーブ用コンテンツを生成する実施例について説明する。

【0085】

エンコーダ15の入力に切替部21を新たに設け、制御信号検出部2と復号制御部14の出力の一方を入力する構成とする。通常は、切替部21は制御検出部2を選択しており、ユーザーが指定したビットレートに圧縮処理を施す。切替部3において前記エンコーダ15と制御信号検出部2の出力の一方を記録媒体6に記録する。ここで、制御部10はタイマー録画が設定されていない時間や、ユーザーにより設定された時間帯(例えば深夜等)において起動し、記録媒体6に記録されたコンテンツを再生し、切替部21を復号制御部14に切替、ビットレート変換した同一コンテンツを限定数生成していく。ビットレート変換用の再生が実行されるごとに、管理情報領域501に新たなファイル番号503が追加され、許可されたコピー回数分のムーブ用のファイルを生成する。ファイルが許可されたコピー回数分生成していない時点で、ムーブが実行されたときは、ムーブ用ファイルの生成数を自動で減算し、許可回数を上回らないように管理する。

【0086】

この構成によれば、コピー世代制御信号が「Copy One Generation」コンテンツを記録し、「Copy No More」コンテンツとなったコンテンツのムーブ回数を制限した記録再生装置を実現できるため、コンテンツの著作権者に対しては、著作権の保護ができる。また、ユーザーに対しては、指定回数以内で他の記録媒体に対し、同一もしくは異なったビットレートの同一コンテンツのムーブが可能となり、ムーブ後においても記録再生装置内にコンテンツが存在する為、視聴可能となる。更にムーブするコンテンツがユーザーの使用していない時間帯に生成されているため、ムーブに要する時間が短縮化できる。更に、一度ムーブしたビットレートのコンテンツを再度記録しなおす為、同一ビットレートのコンテンツを指定回数内であれば複数回ムーブ可能となり、使い勝手向上する。

【0087】

また、エンコーダ15を一つとすることにより、LSIもしくは記録再生装置のコストを低減することができる。

【実施例7】

【0088】

11. DVD等に記録されたコンテンツを再生し記録するレコーダの例 図17は実施例4のデジタル情報記録再生装置において、第2の記録媒体320である例えば光ディスクに記録されたコンテンツを再生し、第一の記録媒体6に記録する一実施例である。

【0089】

記録媒体320の製造者により、記録されたコンテンツには予めコピー世代制御信号が「Copy One Generation」として、記録されているものとする。

10

20

30

40

50

## 【0090】

前記の記録媒体320をレコーダ1000のトレイに挿入し、入出力部25にユーザーからの記録開始が選択されたことを示す信号が入力されると、記録媒体320から再生制御部325によりコンテンツを再生し、復号制御部326において暗号化されたコンテンツを復号処理し、入力端子1に供給する。

## 【0091】

この構成にすることにより、例えば再生のみを対象とした光ディスク等などに記録されたコンテンツにおいても、ムーブの回数を指定することが可能となり、レコーダ1000の使い勝手を向上させることができる。

## 【0092】

図18は実施例5のデジタル情報記録再生装置において、第2の記録媒体320である例えば光ディスクに記録されたコンテンツを再生し第一の記録媒体6に記録する一実施例である。

## 【0093】

この構成においても、記録媒体320に記録されたコンテンツに対して、ムーブの回数を規定することが可能となり、レコーダ1000の使い勝手が向上する。

## 【0094】

ここで、図17と図18に示すレコーダ100の入力端子1に入力するコンテンツをデジタル放送と記録媒体320からの双方を切り替える方式としてもよい。

## 【0095】

また、再生する記録媒体を記録媒体324と記録媒体320を選択可能としても同一の効果を得られる。

## 【実施例8】

## 【0096】

12. デジタル放送運用とレコーダの関係の例 次に上記実施例を適用するデジタル放送システム全体について、図19, 図20を用いて説明する。

## 【0097】

図19は、本発明で用いるシステム全体の実施形態を示すブロック図であって、放送で情報を送受信し、また記録再生する場合を例にとって示したものである。これには、本発明のデジタル情報記録再生装置が含まれている。601は放送局などの情報提供局、602は中継局、1000はデジタル情報記録再生装置を含むレコーダ、604はディスプレイ、605は第二の記録再生装置である。なお、ここで放送などを記録する際は、デジタル情報記録再生装置に含まれる第一の記録媒体6、第二の記録再生装置605のいずれか、あるいは双方に記録することができる。

## 【0098】

放送局など情報提供局601は、たとえば放送用衛星などの中継局602を介して、情報によって変調された信号電波を伝送する。勿論、それ以外のたとえばケーブルによる伝送、電話線による伝送、地上波放送による伝送などを用いても良い。受信側のレコーダ1000で受信されたこの信号電波は、復調されて情報信号となった後、必要に応じ、第一の記録媒体6ないし、第二の記録再生装置605へ記録するに適した信号となって記録される。また、ディスプレイ604へ送られる。ここでユーザーは、情報内容を直接視聴することができる。

## 【0099】

また、上記した第一の記録媒体6、第二の記録再生装置605で再生された情報は、レコーダ1000を介してディスプレイ604へ与えられ、元の映像音声などの情報が視聴される。情報が予め記録された取外し可能な記録媒体が提供される時は、これを取付けた、たとえば第二の記録再生装置605での再生動作以降が行われる。なお、装置間の情報の授受はデジタル信号で行われることが多いが、たとえばレコーダ1000とディスプレイ604の間は、アナログ信号で接続することもある。

## 【0100】

図20は、上記システムのうち、放送局などの情報提供局601の構成例を示すブロック図である。701はソース発生部、702はMPEG方式等で圧縮を行うエンコード回路、703はスクランブル回路、704は変調回路、705は送信アンテナ、706は管理情報付与回路、707は入力端子である。カメラ、記録再生装置などから成るソース発生部701で発生した映像音声などの情報は、より少ない占有帯域で伝送できるよう、エンコード回路702でデータ量の圧縮が施される。必要に応じてスクランブル回路703で、特定の視聴者のみが視聴可能となるように伝送暗号化される。変調回路704で伝送するに適した信号となるよう変調された後、送信アンテナ705から、たとえば放送用衛星などの中継局602に向けて電波として発射される。この際管理情報付与回路706では、前記したコピー制御情報を始め現在時刻等の情報を付加する。また入力端子707からは、先の図19では省略したが、たとえばリクエスト情報が電話回線などを介して入力される。これはビデオオンデマンドなど、視聴者のリクエストに応じて送出する情報を決定するシステムで活用される。なお、実際には一つの電波には複数の情報が、時分割、スペクトル拡散などの方法で多重されることが多い。

10

#### 【0101】

簡単のため図20には記していないが、この場合、ソース発生部701とエンコード回路702の系統が複数個あり、エンコード回路702とスクランブル回路703との間に、複数の情報を多重するマルチプレクス回路が置かれる。前記の管理情報付与回路706において、デジタル放送の運用者がコンテンツに対して、ムーブ回数を指定することにより、デジタル情報記録再生装置1000にてムーブする回数を制限することが可能となり、コンテンツの著作権を保護し、且つユーザーにおいては、同一コンテンツのムーブがデジタル放送局側で設定した回数内で複数回可能となり使い勝手が向上した、デジタル放送システムを運用することができる。

20

#### 【0102】

図19、20では、送信アンテナより中継局を経由して情報を送信しているが、これに限らない。例えば、情報提供局がサーバであり、サーバからデジタル情報記録再生装置までインターネットを経由するようにしても良い。

#### 【0103】

また、以上の実施例を組合わせたものも、本願の実施例の一つであることは言うまでもない。

30

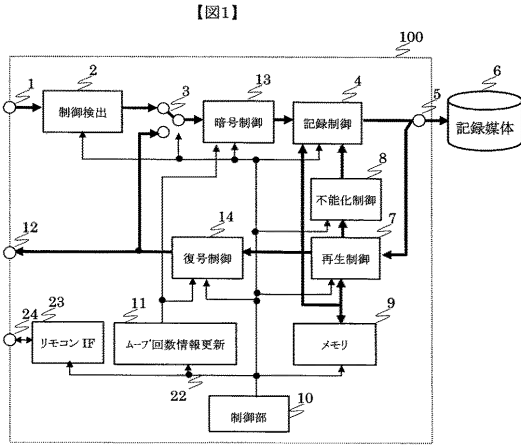
#### 【符号の説明】

#### 【0104】

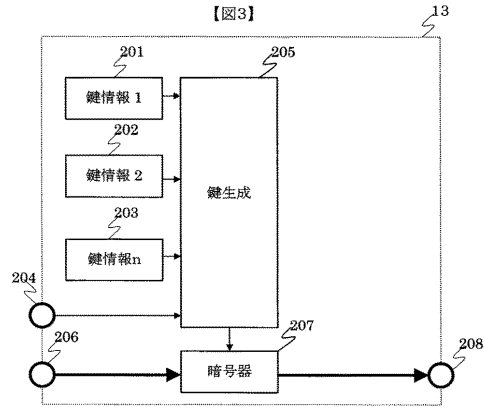
1、206、209、301、607...入力端子、2、313、317、321...制御信号検出部、3、20、21...切替部、4、319、323...記録制御部、5、17、24、25、315...入出力部、6、320、324...記録媒体、7、325...再生制御部、8...不能化制御部、9...メモリ、10...制御部、11...コピー回数情報更新部、12、18、19、208、211、310、312...出力端子、13、314、318、322...暗号制御部、14、326...復号制御部、15、16...エンコーダ、22...バス、23...リモコンインタフェース制御部、100、605...記録再生装置、201、202、203、204、506...鍵情報、205...鍵生成部、207...暗号器、210...復号器、302...チューナ部、303...復調部、304...誤り訂正部、305...フィルタリング部、307...タイミング調整部、308...AVデコーダ、309...デジタルエンコーダ、311...オーディオDAC、314...デジタルインタフェース制御部、400...ユーザー操作画面、401...タイトル欄、402...記録日時欄、403...記録モード欄、404...ムーブ可否欄、405...ムーブ先設定欄、501...管理情報領域、502...データ領域、503...ファイル番号、504...日時情報、505...アドレス、507...ビットレート指定、508...コピー情報、509...コピー回数、510...コンテンツ、601...情報提供局、602...中継局、604...ディスプレイ、605...送信アンテナ、606...管理情報付加部、1000...レコーダ

40

【図1】



【図3】



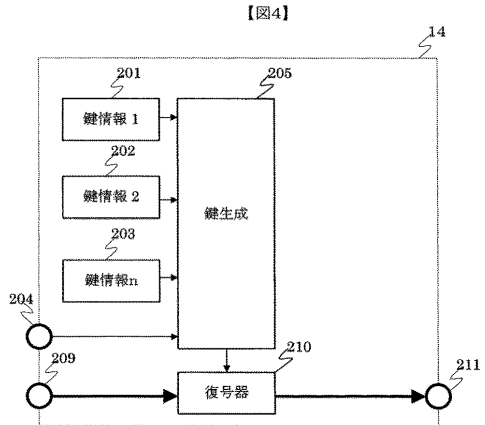
【図2】

【図2】

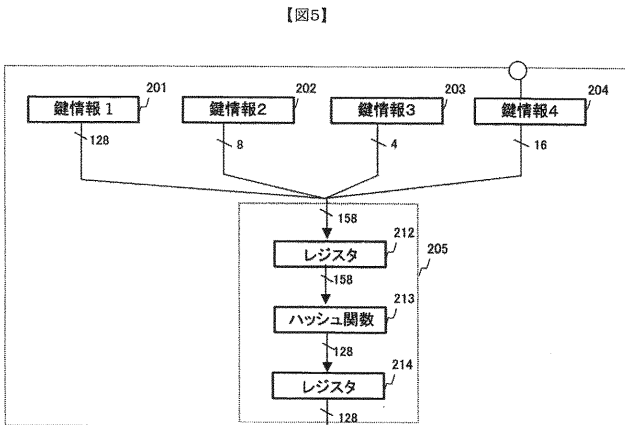
管理情報領域								データ領域
ファイル番号 1	日時 1	アドレス 1	鍵情報 1	ビットレート	コピー情報	ムーブ回数		暗号データ 1
ファイル番号 2	日時 2	アドレス 2	鍵情報 2	ビットレート	コピー情報	ムーブ回数		暗号データ 2
ファイル番号 3	日時 3	アドレス 3	鍵情報 3	ビットレート	コピー情報	ムーブ回数		暗号データ 3
ファイル番号 4	日時 4	アドレス 4	鍵情報 4	ビットレート	コピー情報	ムーブ回数		暗号データ 4
...	...	...	...	...	...	...		...
ファイル番号 n	日時 n	アドレス n	鍵情報 n	ビットレート	コピー情報	ムーブ回数		暗号データ n

501, 502, 503, 504, 505, 506, 507, 508, 509, 510

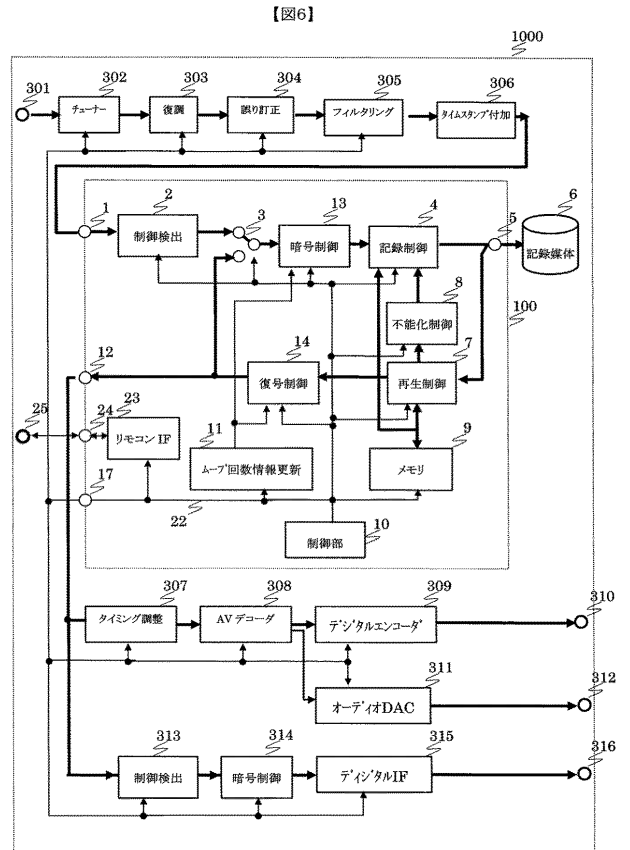
【図4】



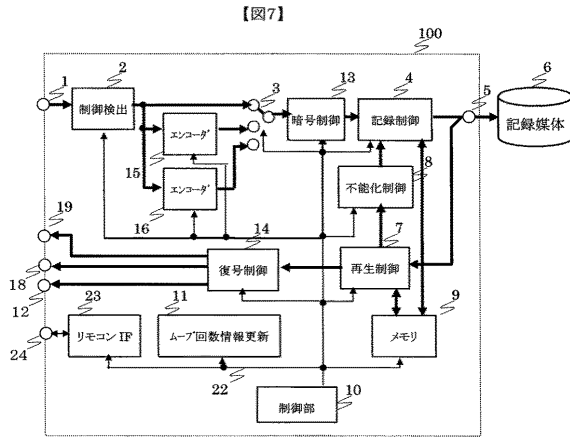
【図5】



【図6】



【図7】

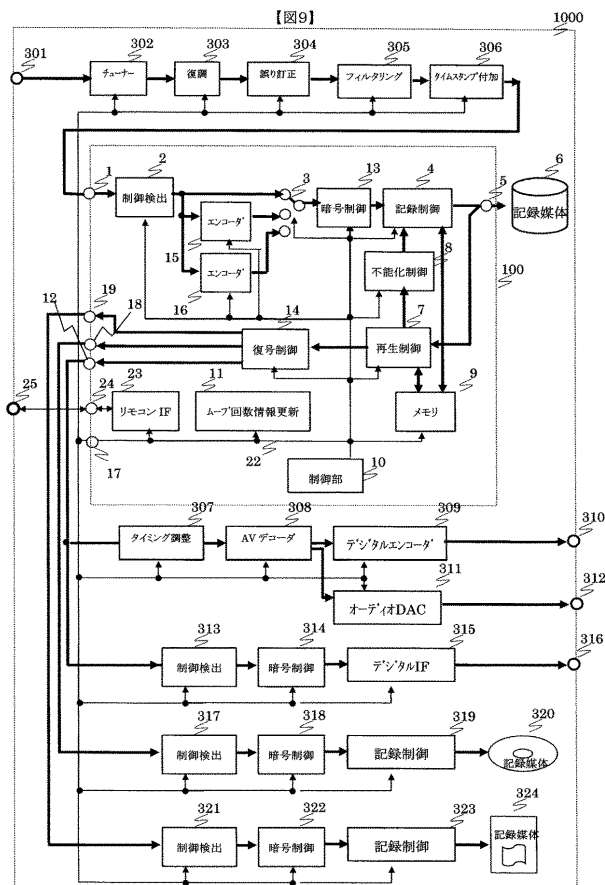


【図8】

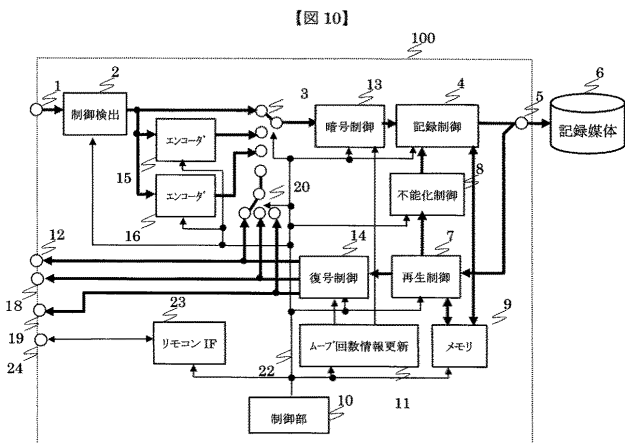
【図8】

管理情報領域							データ領域
ファイル番号 0_1	日時 1	アドレス1	継情報 1	ビットレート	コピー情報	ムーブ回数	暗号データ 1
ファイル番号 0_2	日時 1	アドレス2	継情報 2	ビットレート	コピー情報	ムーブ回数	暗号データ 2
ファイル番号 0_3	日時 1	アドレス3	継情報 3	ビットレート	コピー情報	ムーブ回数	暗号データ 3
ファイル番号 1_1	日時 2	アドレス4	継情報 4	ビットレート	コピー情報	ムーブ回数	暗号データ 4
ファイル番号 1_2	日時 2	アドレス5	継情報 5	ビットレート	コピー情報	ムーブ回数	暗号データ 5
ファイル番号 1_3	日時 2	アドレス6	継情報 6	ビットレート	コピー情報	ムーブ回数	暗号データ 6
ファイル番号 2_1	日時 3	アドレス7	継情報 7	ビットレート	コピー情報	ムーブ回数	暗号データ 7
ファイル番号 2_2	日時 3	アドレス8	継情報 8	ビットレート	コピー情報	ムーブ回数	暗号データ 8
ファイル番号 2_3	日時 3	アドレス9	継情報 9	ビットレート	コピー情報	ムーブ回数	暗号データ 9
...	...	...	...	...	...	...	...
ファイル番号 n_1	日時 n	アドレスn	継情報 n	ビットレート	コピー情報	ムーブ回数	暗号データ n
ファイル番号 n_2	日時 n	アドレスo	継情報 o	ビットレート	コピー情報	ムーブ回数	暗号データ o
ファイル番号 n_3	日時 n	アドレスp'	継情報 p	ビットレート	コピー情報	ムーブ回数	暗号データ p

【図9】



【図10】



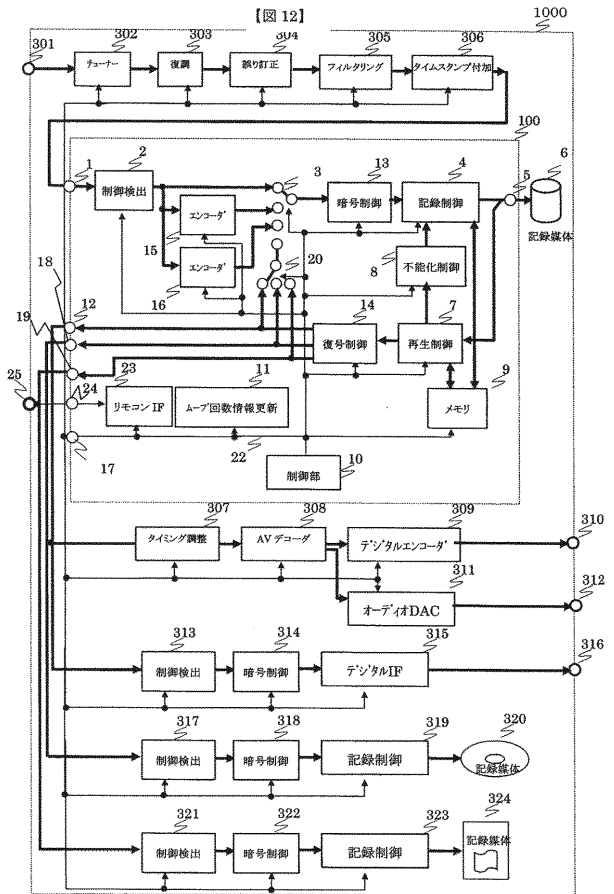
【図 1 1】

【図 11】

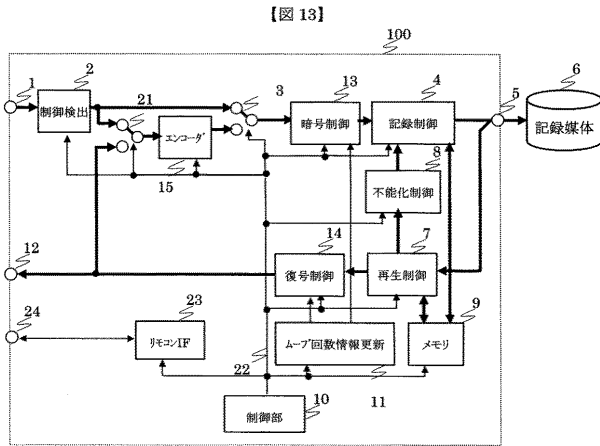
501 管理情報領域							502 データ領域	
ファイル番号 0_1	日時 1	アドレス1	継情報 1	ビットレート	コピー情報	ムーブ回数	暗号データ 1	
ファイル番号 0_2	日時 1	アドレス2	継情報 2	ビットレート			暗号データ 2	
ファイル番号 0_3	日時 1	アドレス3	継情報 3	ビットレート			暗号データ 3	
ファイル番号 1_1	日時 2	アドレス4	継情報 4	ビットレート	コピー情報	ムーブ回数	暗号データ 4	
ファイル番号 1_2	日時 2	アドレス5	継情報 5	ビットレート			暗号データ 5	
ファイル番号 1_3	日時 2	アドレス6	継情報 6	ビットレート			暗号データ 6	
ファイル番号 2_1	日時 3	アドレス7	継情報 7	ビットレート	コピー情報	ムーブ回数	暗号データ 7	
ファイル番号 2_2	日時 3	アドレス8	継情報 8	ビットレート			暗号データ 8	
ファイル番号 2_3	日時 3	アドレス9	継情報 9	ビットレート			暗号データ 9	
...	...	...	...	...	...	...	...	...
ファイル番号 n_1	日時 n	アドレスn	継情報 n	ビットレート	コピー情報	ムーブ回数	暗号データ n	
ファイル番号 n_2	日時 n	アドレスo	継情報 o	ビットレート			暗号データ o	
ファイル番号 n_3	日時 n	アドレスp	継情報 p	ビットレート			暗号データ p	

503 504 505 506 507 508 509 510

【図 1 2】



【図 1 3】



【図 1 4】

【図 14】

401	402	403	400
タイトル	記録日時	記録モード	
AAAAA	04/08/09(月) 21:00-22:00	XP	
BBBBB	04/08/20(金) 19:00-19:30	SP	
CCCCC	04/09/01(木) 08:15-09:00	TS	
DDDDD	04/09/09(木) 12:00-13:00	XP	

(a)

401	402	404	400
タイトル	記録日時	ムーブ可能回数	
AAAAA	04/08/09(月) 21:00-22:00	2	

(b)

401	402	405	400
タイトル	記録日時	ムーブ先	
AAAAA	04/08/09(月) 21:00-22:00	光ディスク	
		1394	
		メモリカード	
		HDD	

(c)

401	402	404	400
タイトル	記録日時	ムーブ可能回数	
AAAAA	04/08/09(月) 21:00-22:00	1	

(d)

401	402	403	400
タイトル	記録日時	記録モード	
BBBBB	04/08/20(金) 19:00-19:30	SP	
CCCCC	04/09/01(木) 08:15-09:00	TS	
DDDDD	04/09/09(木) 12:00-13:00	XP	

(e)

【図15】

【図15】

401	402	403	400
タイトル	記録日時	記録モード	
AAAAA	04/08/09(月) 21:00-22:00	XP	400
BBBBB	04/08/20(金) 19:00-19:30	SP	
CCCCC	04/09/01(木) 08:15-09:00	TS	
DDDDD	04/09/09(木) 12:00-13:00	SP	

(a)

401	402	403	400
タイトル	記録日時	記録モード	
BBBBB	04/08/20(金) 19:00-19:30	SP	400
		LP	

(b)

401	402	405	400
タイトル	記録日時	ムーブ先	
BBBBB	04/08/20(金) 19:00-19:30	光ディスク 1394 メモリーカード HDD	400

(c)

401	402	403	400
タイトル	記録日時	記録モード	
BBBBB	04/08/20(金) 19:00-19:30	SP	400
		LP	

(d)

401	402	403	400
タイトル	記録日時	記録モード	
AAAAA	04/08/09(月) 21:00-22:00	XP	400
CCCCC	04/09/01(木) 08:15-09:00	TS	
DDDDD	04/09/09(木) 12:00-13:00	SP	

(e)

【図16】

【図16】

401	402	403	400
タイトル	記録日時	記録モード	
AAAAA	04/08/09(月) 21:00-22:00	XP	400
BBBBB	04/08/20(金) 19:00-19:30	SP	
CCCCC	04/09/01(木) 08:15-09:00	TS	
DDDDD	04/09/09(木) 12:00-13:00	SP	

(a)

401	402	404	403	400
タイトル	記録日時	ムーブ可能回数	記録モード	
BBBBB	04/08/20(金) 19:00-19:30	2	SP	400
			LP	

(b)

401	402	405	400
タイトル	記録日時	ムーブ先	
BBBBB	04/08/20(金) 19:00-19:30	光ディスク 1394 メモリーカード HDD	400

(c)

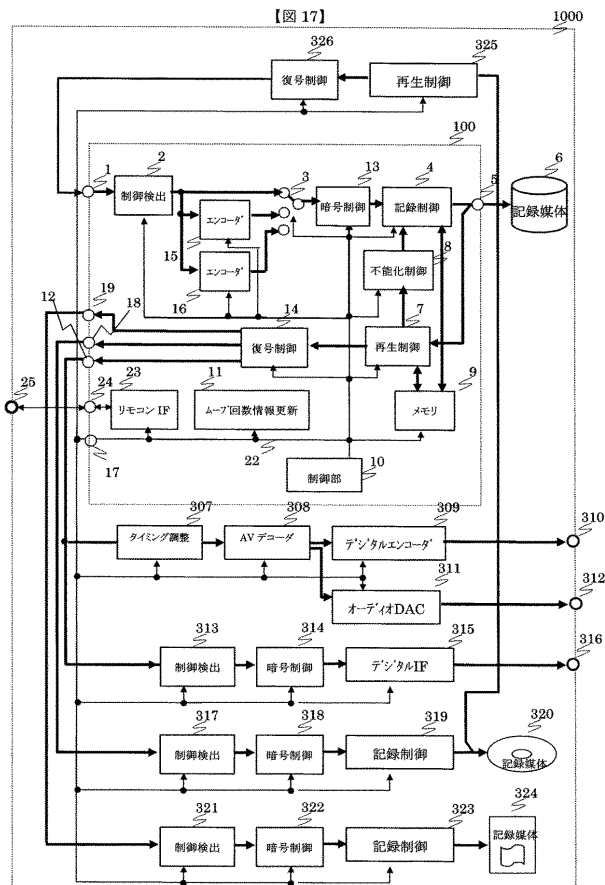
401	402	404	403	400
タイトル	記録日時	ムーブ可能回数	記録モード	
BBBBB	04/08/20(金) 19:00-19:30	1	SP	400
			LP	

(d)

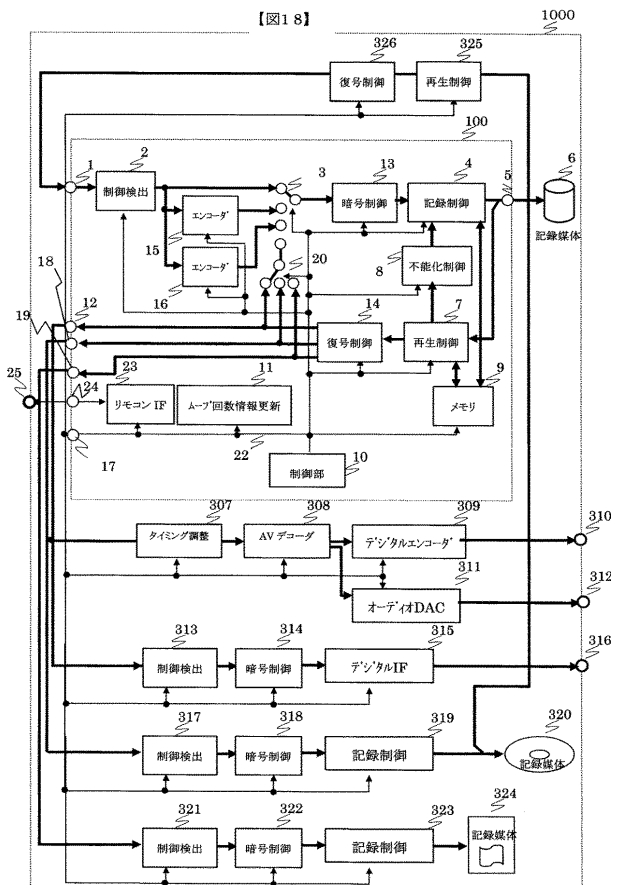
401	402	403	400
タイトル	記録日時	記録モード	
AAAAA	04/08/09(月) 21:00-22:00	XP	400
CCCCC	04/09/01(木) 08:15-09:00	TS	
DDDDD	04/09/09(木) 12:00-13:00	SP	

(e)

【図17】

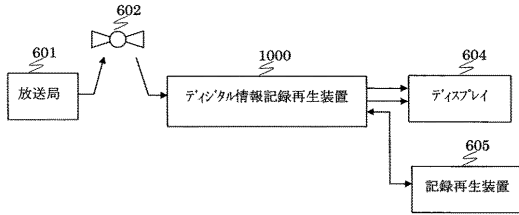


【図18】



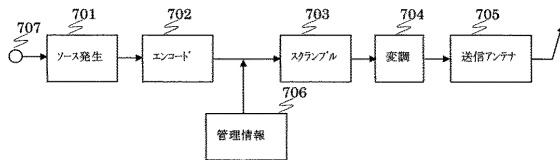
【図 19】

【図 19】



【図 20】

【図 20】



## 【手続補正書】

【提出日】平成23年12月28日(2011.12.28)

## 【手続補正 1】

【補正対象書類名】特許請求の範囲

【補正対象項目名】全文

【補正方法】変更

【補正の内容】

【特許請求の範囲】

【請求項 1】

制御情報と映像情報を受信し、受信した前記映像情報を記録媒体に記録再生する映像情報記録再生方法において、

前記制御情報は、少なくとも前記映像情報のコピー可、一世代のみコピー可、コピー禁止のいずれかを示すコピー制御情報を含み、

前記映像情報を受信し、

受信した前記映像情報を前記記録媒体に記録し、

前記記録媒体から再生した映像情報を出力し、

前記記録媒体に記録した前記映像情報を再生してコピーを行う際には、前記記録媒体からのコピーを所定の数以下に管理することを特徴とする映像情報記録再生方法。

---

フロントページの続き

(72)発明者 岡本 宏夫

神奈川県横浜市戸塚区吉田町2-9-2番地 株式会社日立製作所ユビキタスプラットフォーム開発研究所内

Fターム(参考) 5C053 FA13 FA15 FA17 FA24 FA27 GA11 GA20 GB06 GB28 GB38  
5D044 AB05 AB07 BC01 BC02 CC04 CC08 DE39 DE50 DE53 EF05  
FG18 GK17 HL08