



(12)发明专利申请

(10)申请公布号 CN 109440887 A

(43)申请公布日 2019.03.08

(21)申请号 201811613452.1

(22)申请日 2018.12.27

(71)申请人 四川旅发环保科技有限公司
地址 610000 四川省成都市高新区益州大道中段555号1栋1单元18楼1808号

(72)发明人 魏平 曾绍勇

(74)专利代理机构 成都熠邦鼎立专利代理有限公司 51263

代理人 张晨光

(51) Int. Cl.

E03D 5/10(2006.01)

E03D 1/012(2006.01)

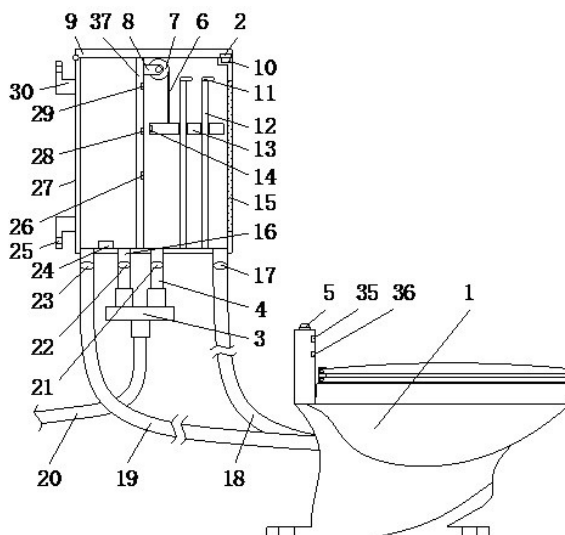
权利要求书2页 说明书5页 附图3页

(54)发明名称

一种泡沫封堵电子节水二次双冲设备及方法

(57)摘要

本发明公开了一种泡沫封堵电子节水二次双冲设备及方法,包括马桶本体和水箱,所述马桶本体的左侧从上到下依次嵌设有第一定时器和第二定时器,水箱内腔的左端固定连接隔板,隔板右侧的中端从上到下依次嵌设有第三红外信号发射器、第二红外信号发射器和第一红外信号发射器,水箱内腔底部的左端固定连接有压力传感器。本发明设置了第一定时器,可在第四电磁阀打开几秒后自动接通第一电磁阀电源,避免了冲厕水将泡沫冲走,导致不必要的浪费,同时通过第三红外信号发射器、第二红外信号发射器和第一红外信号发射器以及电机、拉绳、漂浮板和红外信号接收器的作用,满足了人们使用不同水量冲厕的需求,节约了水资源。



1. 一种泡沫封堵电子节水二次双冲设备,包括马桶本体(1)和水箱(27),其特征在于:所述马桶本体(1)的左侧从上到下依次嵌设有第一定时器(35)和第二定时器(36),水箱(27)内腔的左端固定连接有限位杆(12),限位杆(12)从漂浮板(13)的内表面穿过,且限位杆(12)的顶部固定连接有限位板(11),同时限位杆(12)的数量为两个或四个。

2. 根据权利要求1所述的一种泡沫封堵电子节水二次双冲设备,其特征在于:所述马桶本体(1)顶部的左端固定连接有限位板(11),限位板(11)的右端固定连接有限位杆(12),限位杆(12)从漂浮板(13)的内表面穿过,且限位杆(12)的顶部固定连接有限位板(11),同时限位杆(12)的数量为两个或四个。

3. 根据权利要求1所述的一种泡沫封堵电子节水二次双冲设备,其特征在于:所述水箱(27)的左侧固定连接有限位板(11),限位板(11)的右端固定连接有限位杆(12),限位杆(12)从漂浮板(13)的内表面穿过,且限位杆(12)的顶部固定连接有限位板(11),同时限位杆(12)的数量为两个或四个。

4. 根据权利要求1所述的一种泡沫封堵电子节水二次双冲设备,其特征在于:所述第一注水管(16)和第二注水管(4)的末端连通有三通(3),三通(3)的另一个接口处连通有进水管(20),且进水管(20)的末端与室内出水阀门连通。

5. 根据权利要求1所述的一种泡沫封堵电子节水二次双冲设备,其特征在于:所述隔板(37)右侧的上端固定连接有限位板(11),限位板(11)的右端固定连接有限位杆(12),限位杆(12)从漂浮板(13)的内表面穿过,且限位杆(12)的顶部固定连接有限位板(11),同时限位杆(12)的数量为两个或四个。

6. 根据权利要求1所述的一种泡沫封堵电子节水二次双冲设备,其特征在于:所述水箱(27)内腔底部的右端固定连接有限位杆(12),限位杆(12)从漂浮板(13)的内表面穿过,且限位杆(12)的顶部固定连接有限位板(11),同时限位杆(12)的数量为两个或四个。

7. 一种泡沫封堵电子节水二次双冲设备的使用方法,其特征在于:其方法包括以下步骤:

A、冲洗:将发泡混合液注入到水箱(27)与隔板(37)左侧所形成空间内,人们如厕结束后通过冲洗按键(51)打开第四电磁阀(17)和第一定时器(35),第一定时器(35)设定时间为三到五秒,然后自动接通第一电磁阀(23)电源;

B、注水:压力传感器(24)对水箱(27)与隔板(37)左侧所形成空间内的水体重量进行检测,并在水体重量低于其最低预设值时,自动接通第二电磁阀(22)的电源;

C、调节水位:通过水位调节按键(52)控制电机(34),电机(34)通过拉绳(6)带动漂浮板(13)上下运动,并在红外信号接收器(14)与第一红外信号发射器(26)、第二红外信号发射

器(28)或第三红外信号发射器(29)水平时,自动接通第三电磁阀(21)的电源,并在水将漂浮板(13)向上浮动的瞬间自动断开第三电磁阀(21)的电源。

8.根据权利要求7所述的一种泡沫封堵电子节水二次双冲设备的使用方法,其特征在于:所述步骤A中还包括A1、持续冲洗:第二定时器(36)每隔两到三小时自动接通第一电磁阀(23)电源,将泡沫输送进马桶本体(1)内,且第二定时器(36)的间隔时间从最后一次按动冲洗按键(51)时开始计时。

9.根据权利要求7所述的一种泡沫封堵电子节水二次双冲设备的使用方法,其特征在于:所述第一电磁阀(23)和第四电磁阀(17)的打开时间可根据人们需求自行设置。

一种泡沫封堵电子节水二次双冲设备及方法

技术领域

[0001] 本发明涉及马桶技术领域,具体为一种泡沫封堵电子节水二次双冲设备及方法。

背景技术

[0002] 马桶也叫坐便器,是大小便用的有盖的桶,马桶的发明被称为一项伟大的发明,它解决了人自身吃喝拉撒的进出问题,后来又逐渐演变为利用虹吸、螺旋虹吸,现在最新的喷射虹吸式和超旋虹吸式等原理的抽水马桶,马桶的分类很多,有分体的、连体的,随着科技的发展,还出现了许多新奇的品种,但现有的马桶不够节能环保,浪费了大量的水资源,为此,我们提出一种泡沫封堵电子节水二次双冲设备。

发明内容

[0003] 本发明的目的在于提供一种泡沫封堵电子节水二次双冲设备及方法,以解决上述背景技术中提出的问题。

[0004] 为实现上述目的,本发明提供如下技术方案:一种泡沫封堵电子节水二次双冲设备,包括马桶本体和水箱,所述马桶本体的左侧从上到下依次嵌设有第一定时器和第二定时器,水箱内腔的左端固定连接隔板,隔板右侧的中端从上到下依次嵌设有第三红外信号发射器、第二红外信号发射器和第一红外信号发射器,水箱内腔底部的左端固定连接压力传感器,且水箱的底部从左到右依次连通有第一出水管、第一注水管、第二注水管和第二出水管,所述第一出水管、第一注水管、第二注水管和第二出水管的内表面分别活动安装有第一电磁阀、第二电磁阀、第三电磁阀和第四电磁阀,且第一出水管和第二出水管的末端与马桶本体连通,所述水箱底部的右端固定安装有电机,电机的输出轴缠绕有拉绳,拉绳的末端连接有漂浮板,且漂浮板左侧的中端嵌设有红外信号接收器。

[0005] 优选的,所述马桶本体顶部的左端固定连接控制器,控制器的两个接线端通过导线连接有电源插头,且控制器的顶部从前向后依次固定连接冲洗按键和水位调节按键。

[0006] 优选的,所述水箱的左侧固定连接安装板,安装板为“L”型结构,且安装板的内表面开设有安装孔,水箱顶部的左端通过合页活动连接有盖板,且盖板底部的右端嵌设有铁板,铁板的底部与磁板磁性连接,且磁板嵌设于水箱顶部的右端,水箱右侧的下端通过密封胶连接有观察窗。

[0007] 优选的,所述第一注水管和第二注水管的末端连通有三通,三通的另一个接口处连通有进水管,且进水管的末端与室内出水阀门连通。

[0008] 优选的,所述隔板右侧的上端固定连接支架,且支架内表面的右端活动安装有第二输送辊,水箱正表面的左上端活动安装有第一输送辊,水箱正表面的上端活动安装有调节轮,水箱正表面的顶端开设有预留口,且拉绳依次从第一输送辊、调节轮、预留口和第二输送辊内穿过。

[0009] 优选的,所述水箱内腔底部的右端固定连接限位杆,限位杆从漂浮板的内表面

穿过,且限位杆的顶部固定连接有限位板,同时限位杆的数量为两个或四个。

[0010] 一种泡沫封堵电子节水二次双冲设备的使用方法,其方法包括以下步骤:

A、冲洗:将发泡混合液注入到水箱与隔板左侧所形成空间内,人们如厕结束后通过冲洗按键打开第四电磁阀和第一定时器,第一定时器设定时间为三到五秒,然后自动接通第一电磁阀电源;

B、注水:压力传感器对水箱与隔板左侧所形成空间内的水体重量进行检测,并在水体重量低于其最低预设值时,自动接通第二电磁阀的电源;

C、调节水位:通过水位调节按键控制电机,电机通过拉绳带动漂浮板上下运动,并在红外信号接收器与第一红外信号发射器、第二红外信号发射器或第三红外信号发射器水平时,自动接通第三电磁阀的电源,并在水将漂浮板向上浮动的瞬间自动断开第三电磁阀的电源。

[0011] 优选的,所述步骤A中还包括A、持续冲洗:第二定时器每隔两到三小时自动接通第一电磁阀电源,将泡沫输送进马桶本体内,且第二定时器的间隔时间从最后一次按动冲洗按键时开始计时。

[0012] 优选的,所述第一电磁阀和第四电磁阀的打开时间可根据人们需求自行设置。

[0013] 与现有技术相比,本发明的有益效果如下:

本发明设置了第一定时器,可在第四电磁阀打开几秒后自动接通第一电磁阀电源,避免了冲厕水将泡沫冲走,导致不必要的浪费,在隔板右侧的中端从上到下依次嵌设了第三红外信号发射器、第二红外信号发射器和第一红外信号发射器,并通过电机、拉绳、漂浮板和红外信号接收器的作用,人们通过水位调节按键控制电机,电机通过拉绳带动漂浮板上下运动,并在红外信号接收器与第一红外信号发射器、第二红外信号发射器或第三红外信号发射器水平时,自动接通第三电磁阀的电源,并在水将漂浮板向上浮动的瞬间自动断开第三电磁阀的电源,满足了人们使用不同水量冲厕的需求,节约了水资源。

附图说明

[0014] 图1为本发明结构示意图;

图2为本发明水箱主视部分结构示意图;

图3为本发明控制器结构示意图;

图4为本发明工作原理示意图。

[0015] 图中:1马桶本体、2铁板、3三通、4第二注水管、5控制器、51冲洗按键、52水位调节按键、6拉绳、7第二输送辊、8支架、9盖板、10磁板、11限位板、12限位杆、13漂浮板、14红外信号接收器、15观察窗、16第一注水管、17第四电磁阀、18第二出水管、19第一出水管、20进水管、21第三电磁阀、22第二电磁阀、23第一电磁阀、24压力传感器、25安装孔、26第一红外信号发射器、27水箱、28第二红外信号发射器、29第三红外信号发射器、30安装板、31预留口、32调节轮、33第一输送辊、34电机、35第一定时器、36第二定时器、37隔板。

具体实施方式

[0016] 下面将结合本发明实施例中的附图,对本发明实施例中的技术方案进行清楚、完整地描述,显然,所描述的实施例仅仅是本发明一部分实施例,而不是全部的实施例。基于

本发明中的实施例,本领域普通技术人员在没有做出创造性劳动前提下所获得的所有其他实施例,都属于本发明保护的范围。

[0017] 实施例一:

请参阅图1-4,一种泡沫封堵电子节水二次双冲设备,包括马桶本体1和水箱27,马桶本体1的左侧从上到下依次嵌设有第一定时器35和第二定时器36,第一定时器35可在第四电磁阀17打开几秒后自动接通第一电磁阀23电源,避免了冲厕水将泡沫冲走,导致不必要的浪费,马桶本体1顶部的左端固定连接控制器5,控制器5的两个接线端通过导线连接有电源插头,且控制器5的顶部从前向后依次固定连接冲洗按键51和水位调节按键52,水箱27内腔的左端固定连接隔板37,隔板37右侧的中端从上到下依次嵌设有第三红外信号发射器29、第二红外信号发射器28和第一红外信号发射器26,水箱27内腔底部的左端固定连接压力传感器24,且水箱27的底部从左到右依次连通有第一出水管19、第一注水管16、第二注水管4和第二出水管18,第一出水管19、第一注水管16、第二注水管4和第二出水管18的内表面分别活动安装有第一电磁阀23、第二电磁阀22、第三电磁阀21和第四电磁阀17,且第一出水管19和第二出水管18的末端与马桶本体1连通,第一注水管16和第二注水管4的末端连通三通3,三通3的另一个接口处连通有进水管20,且进水管20的末端与室内出水阀门连通,水箱27底部的右端固定安装有电机34,电机34的输出轴缠绕有拉绳6,拉绳6的末端连接有漂浮板13,且漂浮板13左侧的中端嵌设有红外信号接收器14,人们通过水位调节按键52控制电机34,电机34通过拉绳6带动漂浮板13上下运动,并在红外信号接收器14与第一红外信号发射器26、第二红外信号发射器28或第三红外信号发射器29水平时,自动接通第三电磁阀21的电源,并在水将漂浮板13向上浮动的瞬间自动断开第三电磁阀21的电源,满足了人们使用不同水量冲厕的需求,节约了水资源,水箱27内腔底部的右端固定连接有限位杆12,限位杆12从漂浮板13的内表面穿过,可提高漂浮板13在上下运动过程中的稳定性,且限位杆12的顶部固定连接有限位板11,同时限位杆12的数量为两个,两个限位杆12居中设置于水箱27内腔底部的右端,水箱27的左侧固定连接安装板30,安装板30为“L”型结构,且安装板30的内表面开设有安装孔25,水箱27顶部的左端通过合页活动连接有盖板9,且盖板9底部的右端嵌设有铁板2,铁板2的底部与磁板10磁性连接,且磁板10嵌设于水箱27顶部的右端,水箱27右侧的下端通过密封胶连接有观察窗15,观察窗15的材质为透明钢化玻璃板,隔板37右侧的上端固定连接有支架8,且支架8内表面的右端活动安装有第二输送辊7,水箱27正表面的左上端活动安装有第一输送辊33,水箱27正表面的上端活动安装有调节轮32,水箱27正表面的顶端开设有预留口31,且拉绳6依次从第一输送辊33、调节轮32、预留口31和第二输送辊7内穿过。

[0018] 一种泡沫封堵电子节水二次双冲设备的使用方法,其方法包括以下步骤:

A、冲洗:将发泡混合液注入到水箱27与隔板37左侧所形成空间内,人们如厕结束后通过冲洗按键51打开第四电磁阀17和第一定时器35,第一定时器35设定时间为三秒,然后自动接通第一电磁阀23电源;

B、注水:压力传感器24对水箱27与隔板37左侧所形成空间内的水体重量进行检测,并在水体重量低于其最低预设值时,自动接通第二电磁阀22的电源;

C、调节水位:通过水位调节按键52控制电机34,电机34通过拉绳6带动漂浮板13上下运动,并在红外信号接收器14与第一红外信号发射器26、第二红外信号发射器28或第三红外

信号发射器29水平时,自动接通第三电磁阀21的电源,并在水将漂浮板13向上浮动的瞬间自动断开第三电磁阀21的电源。

[0019] 步骤A中还包括A1、持续冲洗:第二定时器36每隔两小时自动接通第一电磁阀23电源,将泡沫输送进马桶本体1内,且第二定时器36的间隔时间从最后一次按动冲洗按键51时开始计时。

[0020] 第一电磁阀23和第四电磁阀17的打开时间可根据人们需求自行设置。

[0021] 实施例二:

请参阅图1-4,一种泡沫封堵电子节水二次双冲设备,包括马桶本体1和水箱27,马桶本体1的左侧从上到下依次嵌设有第一定时器35和第二定时器36,第一定时器35可在第四电磁阀17打开几秒后自动接通第一电磁阀23电源,避免了冲厕水将泡沫冲走,导致不必要的浪费,马桶本体1顶部的左端固定连接控制器5,控制器5的两个接线端通过导线连接有电源插头,且控制器5的顶部从前向后依次固定连接冲洗按键51和水位调节按键52,水箱27内腔的左端固定连接隔板37,隔板37右侧的中端从上到下依次嵌设有第三红外信号发射器29、第二红外信号发射器28和第一红外信号发射器26,水箱27内腔底部的左端固定连接压力传感器24,且水箱27的底部从左到右依次连通有第一出水管19、第一注水管16、第二注水管4和第二出水管18,第一出水管19、第一注水管16、第二注水管4和第二出水管18的内表面分别活动安装有第一电磁阀23、第二电磁阀22、第三电磁阀21和第四电磁阀17,且第一出水管19和第二出水管18的末端与马桶本体1连通,第一注水管16和第二注水管4的末端连通有三通3,三通3的另一个接口处连通有进水管20,且进水管20的末端与室内出水阀门连通,水箱27底部的右端固定安装有电机34,电机34的输出轴缠绕有拉绳6,拉绳6的末端连接有漂浮板13,且漂浮板13左侧的中端嵌设有红外信号接收器14,人们通过水位调节按键52控制电机34,电机34通过拉绳6带动漂浮板13上下运动,并在红外信号接收器14与第一红外信号发射器26、第二红外信号发射器28或第三红外信号发射器29水平时,自动接通第三电磁阀21的电源,并在水将漂浮板13向上浮动的瞬间自动断开第三电磁阀21的电源,满足了人们使用不同水量冲厕的需求,节约了水资源,水箱27内腔底部的右端固定连接有限位杆12,限位杆12从漂浮板13的内表面穿过,可提高漂浮板13在上下运动过程中的稳定性,且限位杆12的顶部固定连接有限位板11,同时限位杆12的数量为四个,四个限位杆12固定连接于水箱27内腔底部右端的四周,水箱27的左侧固定连接安装板30,安装板30为“L”型结构,且安装板30的内表面开设有安装孔25,水箱27顶部的左端通过合页活动连接有盖板9,且盖板9底部的右端嵌设有铁板2,铁板2的底部与磁板10磁性连接,且磁板10嵌设于水箱27顶部的右端,水箱27右侧的下端通过密封胶连接有观察窗15,观察窗15的材质为透明钢化玻璃板,隔板37右侧的上端固定连接支架8,且支架8内表面的右端活动安装有第二输送辊7,水箱27正表面的左上端活动安装有第一输送辊33,水箱27正表面的上端活动安装有调节轮32,水箱27正表面的顶端开设有预留口31,且拉绳6依次从第一输送辊33、调节轮32、预留口31和第二输送辊7内穿过。

[0022] 一种泡沫封堵电子节水二次双冲设备的使用方法,其方法包括以下步骤:

A、冲洗:将发泡混合液注入到水箱27与隔板37左侧所形成空间内,人们如厕结束后通过冲洗按键51打开第四电磁阀17和第一定时器35,第一定时器35设定时间为五秒,然后自动接通第一电磁阀23电源;

B、注水：压力传感器24对水箱27与隔板37左侧所形成空间内的水体重量进行检测，并在水体重量低于其最低预设值时，自动接通第二电磁阀22的电源；

C、调节水位：通过水位调节按键52控制电机34，电机34通过拉绳6带动漂浮板13上下运动，并在红外信号接收器14与第一红外信号发射器26、第二红外信号发射器28或第三红外信号发射器29水平时，自动接通第三电磁阀21的电源，并在水将漂浮板13向上浮动的瞬间自动断开第三电磁阀21的电源。

[0023] 步骤A中还包括A1、持续冲洗：第二定时器36每隔三小时自动接通第一电磁阀23电源，将泡沫输送进马桶本体1内，且第二定时器36的间隔时间从最后一次按动冲洗按键51时开始计时。

[0024] 第一电磁阀23和第四电磁阀17的打开时间可根据人们需求自行设置。

[0025] 使用时，设置了第一定时器35，可在第四电磁阀17打开几秒后自动接通第一电磁阀23电源，避免了冲厕水将泡沫冲走，导致不必要的浪费，在隔板37右侧的中端从上到下依次嵌设了第三红外信号发射器29、第二红外信号发射器28和第一红外信号发射器26，并通过电机34、拉绳6、漂浮板13和红外信号接收器14的作用，人们通过水位调节按键52控制电机34，电机34通过拉绳6带动漂浮板13上下运动，并在红外信号接收器14与第一红外信号发射器26、第二红外信号发射器28或第三红外信号发射器29水平时，自动接通第三电磁阀21的电源，并在水将漂浮板13向上浮动的瞬间自动断开第三电磁阀21的电源，满足了人们使用不同水量冲厕的需求，节约了水资源。

[0026] 尽管已经示出和描述了本发明的实施例，对于本领域的普通技术人员而言，可以理解在不脱离本发明的原理和精神的情况下可以对这些实施例进行多种变化、修改、替换和变型，本发明的范围由所附权利要求及其等同物限定。

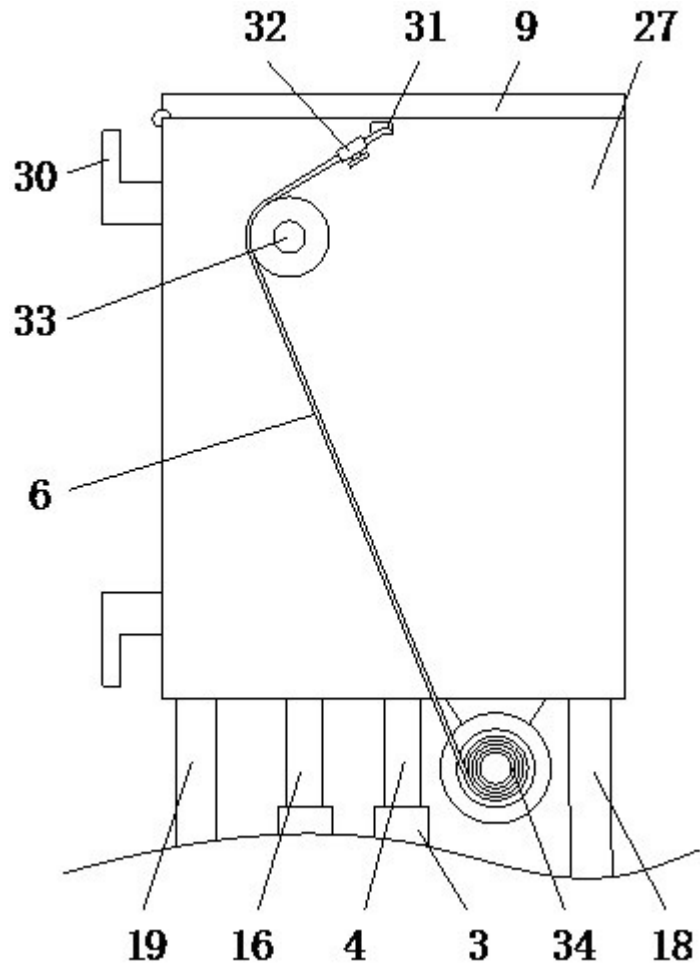


图2

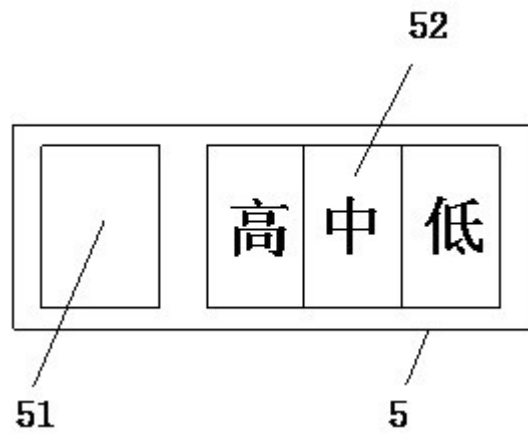


图3

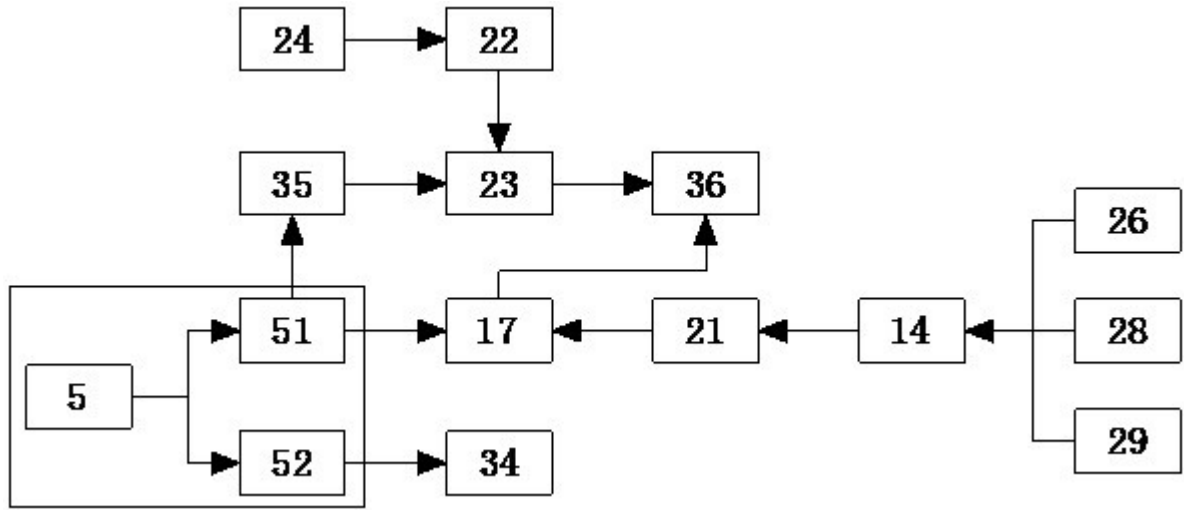


图4