



(12)发明专利申请

(10)申请公布号 CN 107648925 A

(43)申请公布日 2018.02.02

(21)申请号 201711083560.8

(22)申请日 2017.11.07

(71)申请人 东莞市天合机电开发有限公司

地址 523000 广东省东莞市松山湖高新技术产业开发区创新科技园11号楼2楼201D

(72)发明人 林庆芳

(74)专利代理机构 北京众合诚成知识产权代理有限公司 11246

代理人 连平

(51)Int.Cl.

B01D 35/027(2006.01)

B01D 29/03(2006.01)

B01D 29/96(2006.01)

E03C 1/182(2006.01)

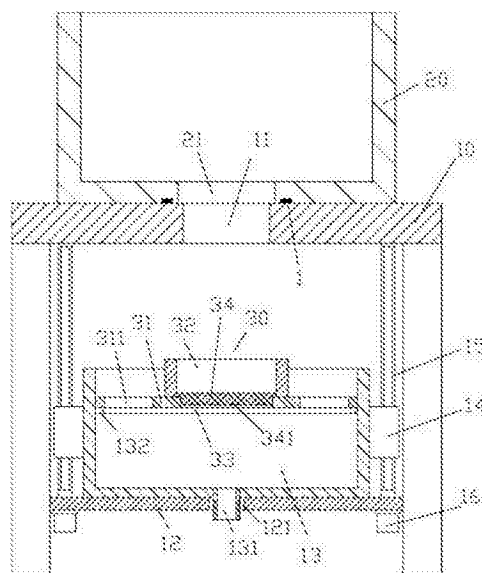
权利要求书1页 说明书2页 附图1页

(54)发明名称

一种具有过滤机构的环保水槽机构

(57)摘要

本发明公开了一种具有过滤机构的环保水槽机构,包括水槽架和水槽,所述水槽架的顶板的中部具有落水通孔,水槽固定在水槽架的顶板的顶面上,水槽的底板具有的主通孔处于落水通孔的正上方;所述水槽架的下部底板的顶面放置有接水槽体,接水槽体的上部设有过滤装置,过滤装置处于落水通孔的正下方,接水槽体的左右两个外侧壁的中部固定有移动块,两个竖直螺杆处于下部底板的两侧,竖直螺杆的顶端铰接在水槽架的顶板上,竖直螺杆的底端铰接在下部底板上。本发明可以使大颗粒物质积累在接水套体中,保证水槽中的正常使用,而使用一定时间后,可以通过接水槽体下降将内部的水液和过滤物质倾倒,非常方便,其过滤网板拆洗方便。



1. 一种具有过滤机构的环保水槽机构,包括水槽架(10)和水槽(20),其特征在于:所述水槽架(10)的顶板的中部具有落水通孔(11),水槽(20)固定在水槽架(10)的顶板的顶面上,水槽(20)的底板具有的主通孔(21)处于落水通孔(11)的正上方;

所述水槽架(10)的下部底板(12)的顶面放置有接水槽体(13),接水槽体(13)的上部设有过滤装置(30),过滤装置(30)处于落水通孔(11)的正下方,接水槽体(13)的左右两个外侧壁的中部固定有移动块(14),两个竖直螺杆(15)处于下部底板(12)的两侧,竖直螺杆(15)的顶端铰接在水槽架(10)的顶板上,竖直螺杆(15)的底端铰接在下部底板(12)上,下部底板(12)的两侧底面固定有调节电机(16),调节电机(16)的输出轴为花键轴,花键轴插套在竖直螺杆(15)的底端具有的花键孔中,移动块(14)螺接在竖直螺杆(15)中。

2. 根据权利要求1所述的一种具有过滤机构的环保水槽机构,其特征在于:所述水槽(20)的底面中部具有环形凹槽,环形密封圈(1)嵌套在环形凹槽中,环形密封圈(1)夹持在水槽(20)与水槽架(10)的顶板之间。

3. 根据权利要求1所述的一种具有过滤机构的环保水槽机构,其特征在于:所述接水槽体(13)的底板的中部通接有下落水连接管(131),下落水连接管(131)插套在下部底板(12)的中部具有的中心通孔(121)中。

4. 根据权利要求1所述的一种具有过滤机构的环保水槽机构,其特征在于:所述接水槽体(13)的上部内侧壁上固定有定位凸起边(132),过滤装置(30)包括支撑板(31),支撑板(31)压靠在定位凸起边(132)上,支撑板(31)的中部固定有接水套体(32),接水套体(32)与支撑板(31)的中部具有的主中心通孔(33)相通,过滤网板(34)插套在接水套体(32)中,过滤网板(34)压靠在支撑板(31)的顶面上,过滤网板(34)的中部具有向下延伸的凸起部(341),凸起部(341)插套在主中心通孔(33)中。

5. 根据权利要求4所述的一种具有过滤机构的环保水槽机构,其特征在于:所述支撑板(31)的顶面具有多个侧通孔(311)。

一种具有过滤机构的环保水槽机构

技术领域：

[0001] 本发明涉及环保节能技术领域，更具体地说涉及一种具有过滤机构的环保水槽机构。

背景技术：

[0002] 现有的水槽一般只在落水孔处放置有可拆卸的过滤盘，可以将大颗粒的物质过滤，防止堵塞，然而，在使用时，一旦过滤盘上表面稍有堵住，水液就无法流下去，影响水槽的使用，没有过渡缓存的机构。

发明内容：

[0003] 本发明的目的是克服现有技术的不足，提供一种具有过滤机构的环保水槽机构，它可以使大颗粒物质积累在接水套体中，保证水槽中的正常使用，而使用一定时间后，可以通过接水槽体下降将内部的水液和过滤物质倾倒，非常方便，其过滤网板拆洗方便。

[0004] 本发明解决所述技术问题的方案是：

[0005] 一种具有过滤机构的环保水槽机构，包括水槽架和水槽，所述水槽架的顶板的中部具有落水通孔，水槽固定在水槽架的顶板的顶面上，水槽的底板具有的主通孔处于落水通孔的正上方；

[0006] 所述水槽架的下部底板的顶面放置有接水槽体，接水槽体的上部设有过滤装置，过滤装置处于落水通孔的正下方，接水槽体的左右两个外侧壁的中部固定有移动块，两个竖直螺杆处于下部底板的两侧，竖直螺杆的顶端铰接在水槽架的顶板上，竖直螺杆的底端铰接在下部底板上，下部底板的两侧底面固定有调节电机，调节电机的输出轴为花键轴，花键轴插套在竖直螺杆的底端具有的花键孔中，移动块螺接在竖直螺杆中。

[0007] 所述水槽的底面中部具有环形凹槽，环形密封圈嵌套在环形凹槽中，环形密封圈夹持在水槽与水槽架的顶板之间。

[0008] 所述接水槽体的底板的中部通接有下落水连接管，下落水连接管插套在下部底板的中部具有的中心通孔中。

[0009] 所述接水槽体的上部内侧壁上固定有定位凸起边，过滤装置包括支撑板，支撑板压靠在定位凸起边上，支撑板的中部固定有接水套体，接水套体与支撑板的中部具有的主中心通孔相通，过滤网板插套在接水套体中，过滤网板压靠在支撑板的顶面上，过滤网板的中部具有向下延伸的凸起部，凸起部插套在主中心通孔中。

[0010] 所述支撑板的顶面具有多个侧通孔。

[0011] 本发明的突出效果是：与现有技术相比，它可以使大颗粒物质积累在接水套体中，保证水槽中的正常使用，而使用一定时间后，可以通过接水槽体下降将内部的水液和过滤物质倾倒，非常方便，其过滤网板拆洗方便。

附图说明：

[0012] 图1是本发明的结构示意图。

具体实施方式：

[0013] 实施例，见如图1所示，一种具有过滤机构的环保水槽机构，包括水槽架10和水槽20，所述水槽架10的顶板的中部具有落水通孔11，水槽20固定在水槽架10的顶板的顶面行，水槽20的底板具有的主通孔21处于落水通孔11的正上方；

[0014] 所述水槽架10的下部底板12的顶面放置有接水槽体13，接水槽体13的上部设有过滤装置30，过滤装置30处于落水通孔11的正下方，接水槽体13的左右两个外侧壁的中部固定有移动块14，两个竖直螺杆15处于下部底板12的两侧，竖直螺杆15的顶端铰接在水槽架10的顶板上，竖直螺杆15的底端铰接在下部底板12上，下部底板12的两侧底面固定有调节电机16，调节电机16的输出轴为花键轴，花键轴插套在竖直螺杆15的底端具有的花键孔中，移动块14螺接在竖直螺杆15中。

[0015] 进一步的说，所述水槽20的底面中部具有环形凹槽，环形密封圈1嵌套在环形凹槽中，环形密封圈1夹持在水槽20与水槽架10的顶板之间。

[0016] 进一步的说，所述接水槽体13的底板的中部通接有下落水连接管131，下落水连接管131插套在下部底板12的中部具有的中心通孔121中。

[0017] 进一步的说，所述接水槽体13的上部内侧壁上固定有定位凸起边132，过滤装置30包括支撑板31，支撑板31压靠在定位凸起边132上，支撑板31的中部固定有接水套体32，接水套体32与支撑板31的中部具有的主中心通孔33相通，过滤网板34插套在接水套体32中，过滤网板34压靠在支撑板31的顶面上，过滤网板34的中部具有向下延伸的凸起部341，凸起部341插套在主中心通孔33中。

[0018] 进一步的说，所述支撑板31的顶面具有多个侧通孔311。

[0019] 本实施例中，通过调节电机16运行，使得接水槽体13提升，使得接水套体32的顶面靠近水槽架10的顶板的底面，水液由水槽20进入接水套体32中进行过滤，大颗粒的物质处于接水套体32中，使得水槽20中可以正常使用清洗；

[0020] 同时，而当接水套体32中的杂质过多时，水液还能从接水套体32的顶部流出沿着侧通孔311进入接水槽体13中，保证水槽20不会堵塞，而接水槽体13具有过滤和过渡作用，从而降低管路堵塞的问题。

[0021] 而需要清洗时，通过调节电机16运行，使得接水槽体13下降，即可将过滤装置30取下，进行清理和更换过滤网板34，非常方便，效果好。

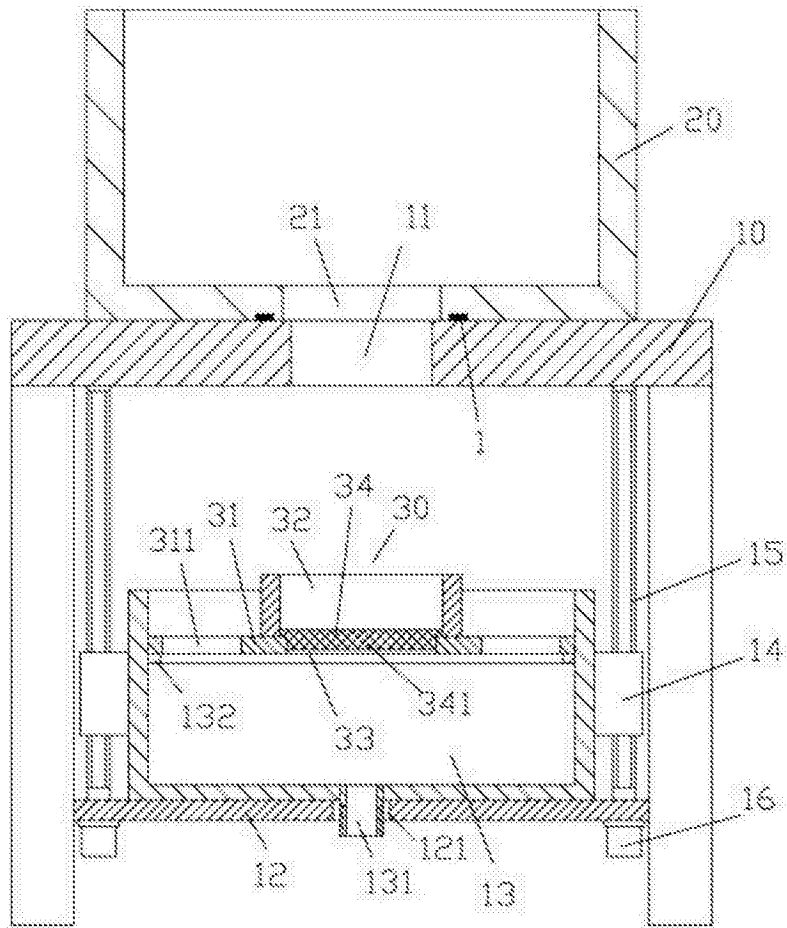


图1