



(12)发明专利申请

(10)申请公布号 CN 107116054 A

(43)申请公布日 2017.09.01

(21)申请号 201710442982.3

(22)申请日 2017.06.13

(71)申请人 刘平优

地址 341000 江西省赣州市章贡区青年路
赣南医学院79号信箱

(72)发明人 不公告发明人

(51)Int.Cl.

B08B 3/02(2006.01)

F26B 21/00(2006.01)

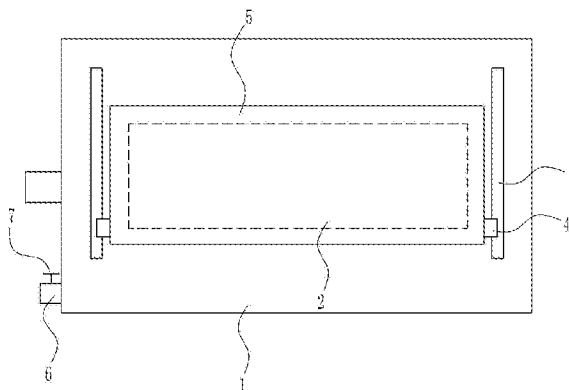
权利要求书2页 说明书8页 附图5页

(54)发明名称

一种畜牧业用草料清洗干燥一体化装置

(57)摘要

本发明涉及一种草料清洗装置,尤其涉及一种畜牧业用草料清洗干燥一体化装置。本发明要解决的技术问题是提供一种对草料清洗时,省时省力、劳动强度小、降低人工投入成本的畜牧业用草料清洗干燥一体化装置。为了解决上述技术问题,本发明提供了这样一种畜牧业用草料清洗干燥一体化装置,包括有第一箱体、第一滑轨、第一滑块、挡板、出水管、第一阀门和甩动装置,第一箱体左侧设有出水管,出水管伸入第一箱体,出水管上安装有第一阀门,箱体前部中间开有通孔。本发明通过将第一箱体内注入清水,启动甩动装置带动草料转动,能够实现对草料的清洗工作,通过卡紧装置能够将弧形盖板固定在网状筒体上。



1. 一种畜牧业用草料清洗干燥一体化装置,其特征就在于,包括有第一箱体(1)、第一滑轨(3)、第一滑块(4)、挡板(5)、出水管(6)、第一阀门(7)和甩动装置(8),第一箱体(1)左侧设有出水管(6),出水管(6)伸入第一箱体(1),出水管(6)上安装有第一阀门(7),箱体前部中间开有通孔(2),通孔(2)左右两侧对称设有第一滑轨(3),第一滑轨(3)安装在第一箱体(1)的前侧,第一滑轨(3)上滑动式地设有第一滑块(4),左右两个第一滑块(4)之间连接有能够堵住通孔(2)的挡板(5),挡板(5)位于通孔(2)前方,第一箱体(1)内安装有甩动装置(8),甩动装置(8)包括有网状筒体(81)、转轴(82)、第一轴承座(83)、第一电机(84)、弧形盖板(85)和卡紧装置(86),第一箱体(1)左右两侧对称设有第一轴承座(83),第一轴承座(83)上安装有转轴(82),第一箱体(1)左侧设有第一电机(84),第一电机(84)位于左方第一轴承座(83)左侧,第一电机(84)的输出轴与转轴(82)左端连接,左右两根转轴(82)之间连接有网状筒体(81),网状筒体(81)上设有弧形盖板(85),弧形盖板(85)左端与网状筒体(81)铰接式连接,弧形盖板(85)右侧设有卡紧装置(86)。

2. 根据权利要求1所述的一种畜牧业用草料清洗干燥一体化装置,其特征就在于,卡紧装置(86)包括有第一滑套(861)、第二滑套(862)、套杆(863)和第一弹簧(864),弧形盖板(85)右侧设有第一滑套(861),网状筒体(81)右侧设有第二滑套(862),第二滑套(862)位于第一滑套(861)正右方,第二滑套(862)内滑动式地设有套杆(863),套杆(863)右端与第二滑套(862)之间连接有第一弹簧(864),第一弹簧(864)并位于套杆(863)外侧。

3. 根据权利要求2所述的一种畜牧业用草料清洗干燥一体化装置,其特征就在于,还包括有喷水装置(9),喷水装置(9)包括有水箱(901)、缸体(902)、活塞(903)、L形支杆(904)、钢珠(905)、环形套(907)、第一软管(909)、第二软管(910)、喷头(911)、移动装置(912)和第一单向阀(913),第一箱体(1)右侧设有水箱(901),第一箱体(1)顶部右侧设有缸体(902),缸体(902)内设有活塞(903),活塞(903)底部中间连接有L形支杆(904),L形支杆(904)底部设有钢珠(905),网状筒体(81)右端外侧设有环形套(907),环形套(907)左侧面上开有波形导槽(908),钢珠(905)位于波形导槽(908)内,波形导槽(908)与钢珠(905)配合,水箱(901)右侧设有第一软管(909),第一软管(909)尾端与缸体(902)右侧连接,缸体(902)与水箱(901)通过第一软管(909)连通,第一箱体(1)内侧顶部设有移动装置(912),移动装置(912)上连接有喷头(911),缸体(902)左侧设有第二软管(910),第二软管(910)穿过第一箱体(1)后部,第二软管(910)尾端与喷头(911)连接,第一软管(909)和第二软管(910)上均设有第一单向阀(913)。

4. 根据权利要求3所述的一种畜牧业用草料清洗干燥一体化装置,其特征就在于,移动装置(912)包括有第二电机(9122)、第二轴承座(9123)、移动块(9124)、螺母(9125)、丝杆(9126)和行程开关(9127),第一箱体(1)内顶部设有滑槽(9121),滑槽(9121)上滑动式地设有移动块(9124),滑槽(9121)左右两侧对称设有行程开关(9127),第一箱体(1)内顶部左侧设有第二电机(9122),第一箱体(1)内顶部左右两侧对称设有第二轴承座(9123),左侧第二轴承座(9123)的左侧设有第二电机(9122),第二电机(9122)安装在第一箱体(1)内顶部,行程开关(9127)与第二电机(9122)有电路连接,左右两个第二轴承座(9123)之间安装有丝杆(9126),丝杆(9126)左端与第二电机(9122)的输出轴连接,丝杆(9126)上安装有螺母(9125),螺母(9125)与丝杆(9126)配合,螺母(9125)顶部与移动块(9124)底部连接,螺母(9125)底部与喷头(911)顶部连接。

5. 根据权利要求4所述的一种畜牧业用草料清洗干燥一体化装置,其特征在于,还包括有开闭机构(10),开闭机构(10)包括有电动绕线轮(101)、拉绳(102)和第二弹簧(103),两根第一滑轨(3)顶部均设有电动绕线轮(101),电动绕线轮(101)上绕有拉绳(102),拉绳(102)的尾端与第一滑块(4)顶部连接,两个第一滑块(4)底部均连接有第二弹簧(103),第二弹簧(103)的底端与第一滑轨(3)的底端连接。

6. 根据权利要求5所述的一种畜牧业用草料清洗干燥一体化装置,其特征在于,还包括有干燥装置(11),干燥装置(11)包括有进气管(111)、第二单向阀(112)、第二阀门(113)和第三阀门(114),缸体(902)顶部设有进气管(111),进气管(111)上部安装有第二阀门(113),进气管(111)下部安装有第二单向阀(112),第一软管(909)右部安装有第三阀门(114)。

7. 根据权利要求6所述的一种畜牧业用草料清洗干燥一体化装置,其特征在于,第一软管(909)的材质为天然橡胶。

8. 根据权利要求7所述的一种畜牧业用草料清洗干燥一体化装置,其特征在于,缸体(902)的材质为不锈钢。

一种畜牧业用草料清洗干燥一体化装置

技术领域

[0001] 本发明涉及一种草料清洗装置,尤其涉及一种畜牧业用草料清洗干燥一体化装置。

背景技术

[0002] 畜牧业是利用畜禽等已经被人类驯化的动物,或者鹿、麝、狐、貂、水獭、鹌鹑等野生动物的生理机能,通过人工饲养、繁殖,使其将牧草和饲料等植物能转变为动物能,以取得肉、蛋、奶、羊毛、山羊绒、皮张、蚕丝和药材等畜产品的生产部门。区别于自给自足家畜饲养,畜牧业的主要特点是集中化、规模化、并以营利为生产目的。畜牧业是人类与自然界进行物质交换的极重要环节。

[0003] 清洗是采用一种化学药剂清除物体表面污垢的方法,它是借助清洗剂表面污染物或覆盖层进行化学转化、溶解、剥离以达到脱脂、除锈和去污的效果。

[0004] 干燥是化工术语,在化学工业中,常指借热能使物料中水分气化,并由惰性气体带走所生成的蒸气的过程。

[0005] 在畜牧业中需要对牲畜进行喂草料,喂草料前需要将草料清洗干净,由此保障牲畜的健康,现有的草料清洗一般是通过人工进行清洗,人工清洗存在清洗时费时费力、劳动强度大、对人工投入成本高的缺点,因此急需研发一种对草料清洗时,省时省力、劳动强度小、降低人工投入成本的畜牧业用草料清洗干燥一体化装置。

发明内容

[0006] (1)要解决的技术问题

本发明为了克服现有的草料清洗一般是通过人工进行清洗,人工清洗存在清洗时费时费力、劳动强度大、对人工投入成本高的缺点,本发明要解决的技术问题是提供一种对草料清洗时,省时省力、劳动强度小、降低人工投入成本的畜牧业用草料清洗干燥一体化装置。

[0007] (2)技术方案

为了解决上述技术问题,本发明提供了这样一种畜牧业用草料清洗干燥一体化装置,包括有第一箱体、第一滑轨、第一滑块、挡板、出水管、第一阀门和甩动装置,第一箱体左侧设有出水管,出水管伸入第一箱体,出水管上安装有第一阀门,箱体前部中间开有通孔,通孔左右两侧对称设有第一滑轨,第一滑轨安装在第一箱体的前侧,第一滑轨上滑动式地设有第一滑块,左右两个第一滑块之间连接有能够堵住通孔的挡板,挡板位于通孔前方,第一箱体内安装有甩动装置,甩动装置包括有网状筒体、转轴、第一轴承座、第一电机、弧形盖板和卡紧装置,第一箱体左右两侧对称设有第一轴承座,第一轴承座上安装有转轴,第一箱体左侧设有第一电机,第一电机位于左方第一轴承座左侧,第一电机的输出轴与转轴左端连接,左右两根转轴之间连接有网状筒体,网状筒体上设有弧形盖板,弧形盖板左端与网状筒体铰接式连接,弧形盖板右侧设有卡紧装置。

[0008] 优选地,卡紧装置包括有第一滑套、第二滑套、套杆和第一弹簧,弧形盖板右侧设

有第一滑套,网状筒体右侧设有第二滑套,第二滑套位于第一滑套正右方,第二滑套内滑动式地设有套杆,套杆右端与第二滑套之间连接有第一弹簧,第一弹簧并位于套杆外侧。

[0009] 优选地,还包括有喷水装置,喷水装置包括有水箱、缸体、活塞、L形支杆、钢珠、环形套、第一软管、第二软管、喷头、移动装置和第一单向阀,第一箱体右侧设有水箱,第一箱体顶部右侧设有缸体,缸体内设有活塞,活塞底部中间连接有L形支杆,L形支杆底部设有钢珠,网状筒体右端外侧设有环形套,环形套左侧面上开有波形导槽,钢珠位于波形导槽内,波形导槽与钢珠配合,水箱右侧设有第一软管,第一软管尾端与缸体右侧连接,缸体与水箱通过第一软管连通,第一箱体内侧顶部设有移动装置,移动装置上连接有喷头,缸体左侧设有第二软管,第二软管穿过第一箱体后部,第二软管尾端与喷头连接,第一软管和第二软管上均设有第一单向阀。

[0010] 优选地,移动装置包括有第二电机、第二轴承座、移动块、螺母、丝杆和行程开关,第一箱体内顶部设有滑槽,滑槽上滑动式地设有移动块,滑槽左右两侧对称设有行程开关,第一箱体内顶部左侧设有第二电机,第一箱体内顶部左右两侧对称设有第二轴承座,左侧第二轴承座的左侧设有第二电机,第二电机安装在第一箱体内顶部,行程开关与第二电机有电路连接,左右两个第二轴承座之间安装有丝杆,丝杆左端与第二电机的输出轴连接,丝杆上安装有螺母,螺母与丝杆配合,螺母顶部与移动块底部连接,螺母底部与喷头顶端连接。

[0011] 优选地,还包括有开闭机构,开闭机构包括有电动绕线轮、拉绳和第二弹簧,两根第一滑轨顶部均设有电动绕线轮,电动绕线轮上绕有拉绳,拉绳的尾端与第一滑块顶部连接,两个第一滑块底部均连接有第二弹簧,第二弹簧的底端与第一滑轨的底端连接。

[0012] 优选地,还包括有干燥装置,干燥装置包括有进气管、第二单向阀、第二阀门和第三阀门,缸体顶部设有进气管,进气管上部安装有第二阀门,进气管下部安装有第二单向阀,第一软管右部安装有第三阀门。

[0013] 优选地,第一软管的材质为天然橡胶。

[0014] 优选地,缸体的材质为不锈钢。

[0015] 工作原理:畜牧在进食前为了保证畜牧的健康,人们需要将草料清洗干净,人们可以向上拉动挡板,人们将弧形盖板打开,再将草料放进网状筒体内,盖上弧形盖板,通过卡紧装置卡住弧形盖板,防止草料在清洗时被甩出,人们将水通过通孔倒入第一箱体内,再关闭挡板。人们启动第一电机,第一电机带动网状筒体,进而对草料进行清洗,当草料清洗完毕后关闭第一电机,打开第一阀门,清洗后的污水通过出水管流出,再次向上拉动挡板,打开卡紧装置,将弧形盖板掀开,即可将网状筒体内清洗后的草料取出。

[0016] 因为卡紧装置包括有第一滑套、第二滑套、套杆和第一弹簧,弧形盖板右侧设有第一滑套,网状筒体右侧设有第二滑套,第二滑套位于第一滑套正右方,第二滑套内滑动式地设有套杆,套杆右端与第二滑套之间连接有第一弹簧,第一弹簧并位于套杆外侧。当弧形盖板需要与网状筒体闭合时,人们向右拉动套杆,第一弹簧拉伸,将弧形盖板盖上,再松开套杆,在第一弹簧的作用下,套杆向左移动并插入第一滑套内将弧形盖板固定。需要将弧形盖板打开时,再次向右拉动套杆,使套杆从第一滑套内抽出,即可将弧形盖板打开。

[0017] 因为还包括有喷水装置,喷水装置包括有水箱、缸体、活塞、L形支杆、钢珠、环形套、第一软管、第二软管、喷头、移动装置和第一单向阀,第一箱体右侧设有水箱,第一箱体

顶部右侧设有缸体,缸体内设有活塞,活塞底部中间连接有L形支杆,L形支杆底部设有钢珠,网状筒体右端外侧设有环形套,环形套左侧面上开有波形导槽,钢珠位于波形导槽内,波形导槽与钢珠配合,水箱右侧设有第一软管,第一软管尾端与缸体右侧连接,缸体与水箱通过第一软管连通,第一箱体内侧顶部设有移动装置,移动装置上连接有喷头,缸体左侧设有第二软管,第二软管穿过第一箱体后部,第二软管尾端与喷头连接,第一软管和第二软管上均设有第一单向阀。所以当人们需要对网状筒体内的草料进行清洗时,人们将水倒入水箱内,由于第一电机的转动,带动网状筒体转动,使得环形套转动,使得钢珠在环形套内上下起伏移动,进而带动L形支杆上下运动,活塞随之在缸体内上下移动,当活塞向下移动时会通过第一软管将水箱内的水抽至缸体内,当活塞向上移动时将水通过第二软管送至喷头内,喷头将水喷出对草料进行冲洗,启动移动装置带动喷头左右移动,能够进行全方位冲洗。

[0018] 因为移动装置包括有第二电机、第二轴承座、移动块、螺母、丝杆和行程开关,第一箱体内顶部设有滑槽,滑槽上滑动式地设有移动块,滑槽左右两侧对称设有行程开关,第一箱体内顶部左侧设有第二电机,第一箱体内顶部左右两侧对称设有第二轴承座,左侧第二轴承座的左侧设有第二电机,第二电机安装在第一箱体内顶部,程开关与第二电机有电路连接,左右两个第二轴承座之间安装有丝杆,丝杆左端与第二电机的输出轴连接,丝杆上安装有螺母,螺母与丝杆配合,螺母顶部与移动块底部连接,螺母底部与喷头顶部连接。所以喷头进行喷水时,人们启动第二电机,第二电机正转时,带动丝杆正转,进而带动螺母向右移动,使得喷头向右移动,当螺母接触到右方行程开关时,第二电机反转,并带动丝杆反转,进而带动螺母向左移动,使得喷头向左移动,当螺母接触到左方行程开关时,第二电机正转,并带动丝杆正转,进而带动螺母向右移动,使得喷头向右移动,如此反复即可实现喷头的左右移动。

[0019] 因为还包括有开闭机构,开闭机构包括有电动绕线轮、拉绳和第二弹簧,两根第一滑轨顶部均设有电动绕线轮,电动绕线轮上绕有拉绳,拉绳的尾端与第一滑块顶部连接,两个第一滑块底部均连接有第二弹簧,第二弹簧的底端与第一滑轨的底端连接。所以当人们需要打开挡板将草料放入通孔内时,人们启动电动绕线轮,当电动绕线轮收拉线时带动第一滑块向上移动,进而带动挡板向上移动,当人们将草料放入通孔内后,启动电动绕线轮放拉线,在第二弹簧的作用下拉动第一滑块向下移动,使得挡板复位堵住通孔。

[0020] 因为还包括有干燥装置,干燥装置包括有进气管、第二单向阀、第二阀门和第三阀门,缸体顶部设有进气管,进气管上部安装有第二阀门,进气管下部安装有第二单向阀,第一软管右部安装有第三阀门。所以当人们需要对清洗完后的草料进行干燥时,人们关闭第三阀门,打开第二阀门,活塞向下移动时会将外界的气体通过进气管吸入缸体内,当活塞向上移动时,将缸体内的气体通过第二软管和喷头喷出,喷头喷出的气体对草料进行风干。

[0021] 本发明的控制方式是通过控制器来自动控制,控制器的控制电路通过本领域的技术人员简单编程即可实现,属于本领域的公知常识,并且本发明主要用来保护机械装置,所以本发明不再详细解释控制方式和电路连接。

[0022] (3)有益效果

本发明通过将第一箱体内注入清水,启动甩动装置带动草料转动,能够实现对草料的清洗工作,通过卡紧装置能够将弧形盖板固定在网状筒体上,并且通过喷水装置能够对清

洗后的草料进行冲洗,进一步提高了清洗效果,还通过干燥装置能够加快草料的干燥速度,在对草料清洗时达到了省时省力、劳动强度小、效率高、降低人工投入成本的效果。

附图说明

[0023] 图1为本发明的第一种主视结构示意图。

[0024] 图2为本发明的第一种主视图的剖视示意图。

[0025] 图3为本发明卡紧装置的主视结构示意图。

[0026] 图4为本发明的第二种主视图的剖视示意图。

[0027] 图5为本发明环形套的左视结构示意图。

[0028] 图6为本发明移动装置的主视结构示意图。

[0029] 图7为本发明的第二种主视结构示意图。

[0030] 图8为本发明的第三种主视图的剖视示意图。

[0031] 附图中的标记为:1-第一箱体,2-通孔,3-第一滑轨,4-第一滑块,5-挡板,6-出水管,7-第一阀门,8-甩动装置,81-网状筒体,82-转轴,83-第一轴承座,84-第一电机,85-弧形盖板,86-卡紧装置,861-第一滑套,862-第二滑套,863-套杆,864-第一弹簧,9-喷水装置,901-水箱,902-缸体,903-活塞,904-L形支杆,905-钢珠,907-环形套,908-波形导槽,909-第一软管,910-第二软管,911-喷头,912-移动装置,913-第一单向阀,9121-滑槽,9122-第二电机,9123-第二轴承座,9124-移动块,9125-螺母,9126-丝杆,9127-行程开关,10-开闭机构,101-电动绕线轮,102-拉绳,103-第二弹簧,11-干燥装置,111-进气管,112-第二单向阀,113-第二阀门,114-第三阀门。

具体实施方式

[0032] 下面结合附图和实施例对本发明作进一步的说明。

[0033] 实施例1

一种畜牧业用草料清洗干燥一体化装置,如图1-8所示,包括有第一箱体1、第一滑轨3、第一滑块4、挡板5、出水管6、第一阀门7和甩动装置8,第一箱体1左侧设有出水管6,出水管6伸入第一箱体1,出水管6上安装有第一阀门7,箱体前部中间开有通孔2,通孔2左右两侧对称设有第一滑轨3,第一滑轨3安装在第一箱体1的前侧,第一滑轨3上滑动式地设有第一滑块4,左右两个第一滑块4之间连接有能够堵住通孔2的挡板5,挡板5位于通孔2前方,第一箱体1内安装有甩动装置8,甩动装置8包括有网状筒体81、转轴82、第一轴承座83、第一电机84、弧形盖板85和卡紧装置86,第一箱体1左右两侧对称设有第一轴承座83,第一轴承座83上安装有转轴82,第一箱体1左侧设有第一电机84,第一电机84位于左方第一轴承座83左侧,第一电机84的输出轴与转轴82左端连接,左右两根转轴82之间连接有网状筒体81,网状筒体81上设有弧形盖板85,弧形盖板85左端与网状筒体81铰接式连接,弧形盖板85右侧设有卡紧装置86。

[0034] 实施例2

一种畜牧业用草料清洗干燥一体化装置,如图1-8所示,包括有第一箱体1、第一滑轨3、第一滑块4、挡板5、出水管6、第一阀门7和甩动装置8,第一箱体1左侧设有出水管6,出水管6伸入第一箱体1,出水管6上安装有第一阀门7,箱体前部中间开有通孔2,通孔2左右两侧对

称设有第一滑轨3,第一滑轨3安装在第一箱体1的前侧,第一滑轨3上滑动式地设有第一滑块4,左右两个第一滑块4之间连接有能够堵住通孔2的挡板5,挡板5位于通孔2前方,第一箱体1内安装有甩动装置8,甩动装置8包括有网状筒体81、转轴82、第一轴承座83、第一电机84、弧形盖板85和卡紧装置86,第一箱体1左右两侧对称设有第一轴承座83,第一轴承座83上安装有转轴82,第一箱体1左侧设有第一电机84,第一电机84位于左方第一轴承座83左侧,第一电机84的输出轴与转轴82左端连接,左右两根转轴82之间连接有网状筒体81,网状筒体81上设有弧形盖板85,弧形盖板85左端与网状筒体81铰接式连接,弧形盖板85右侧设有卡紧装置86。

[0035] 卡紧装置86包括有第一滑套861、第二滑套862、套杆863和第一弹簧864,弧形盖板85右侧设有第一滑套861,网状筒体81右侧设有第二滑套862,第二滑套862位于第一滑套861正右方,第二滑套862内滑动式地设有套杆863,套杆863右端与第二滑套862之间连接有第一弹簧864,第一弹簧864并位于套杆863外侧。

[0036] 实施例3

一种畜牧业用草料清洗干燥一体化装置,如图1-8所示,包括有第一箱体1、第一滑轨3、第一滑块4、挡板5、出水管6、第一阀门7和甩动装置8,第一箱体1左侧设有出水管6,出水管6伸入第一箱体1,出水管6上安装有第一阀门7,箱体前部中间开有通孔2,通孔2左右两侧对称设有第一滑轨3,第一滑轨3安装在第一箱体1的前侧,第一滑轨3上滑动式地设有第一滑块4,左右两个第一滑块4之间连接有能够堵住通孔2的挡板5,挡板5位于通孔2前方,第一箱体1内安装有甩动装置8,甩动装置8包括有网状筒体81、转轴82、第一轴承座83、第一电机84、弧形盖板85和卡紧装置86,第一箱体1左右两侧对称设有第一轴承座83,第一轴承座83上安装有转轴82,第一箱体1左侧设有第一电机84,第一电机84位于左方第一轴承座83左侧,第一电机84的输出轴与转轴82左端连接,左右两根转轴82之间连接有网状筒体81,网状筒体81上设有弧形盖板85,弧形盖板85左端与网状筒体81铰接式连接,弧形盖板85右侧设有卡紧装置86。

[0037] 卡紧装置86包括有第一滑套861、第二滑套862、套杆863和第一弹簧864,弧形盖板85右侧设有第一滑套861,网状筒体81右侧设有第二滑套862,第二滑套862位于第一滑套861正右方,第二滑套862内滑动式地设有套杆863,套杆863右端与第二滑套862之间连接有第一弹簧864,第一弹簧864并位于套杆863外侧。

[0038] 还包括有喷水装置9,喷水装置9包括有水箱901、缸体902、活塞903、L形支杆904、钢珠905、环形套907、第一软管909、第二软管910、喷头911、移动装置912和第一单向阀913,第一箱体1右侧设有水箱901,第一箱体1顶部右侧设有缸体902,缸体902内设有活塞903,活塞903底部中间连接有L形支杆904,L形支杆904底部设有钢珠905,网状筒体81右端外侧设有环形套907,环形套907左侧面上开有波形导槽908,钢珠905位于波形导槽908内,波形导槽908与钢珠905配合,水箱901右侧设有第一软管909,第一软管909尾端与缸体902右侧连接,缸体902与水箱901通过第一软管909连通,第一箱体1内侧顶部设有移动装置912,移动装置912上连接有喷头911,缸体902左侧设有第二软管910,第二软管910穿过第一箱体1后部,第二软管910尾端与喷头911连接,第一软管909和第二软管910上均设有第一单向阀913。

[0039] 实施例4

一种畜牧业用草料清洗干燥一体化装置,如图1-8所示,包括有第一箱体1、第一滑轨3、第一滑块4、挡板5、出水管6、第一阀门7和甩动装置8,第一箱体1左侧设有出水管6,出水管6伸入第一箱体1,出水管6上安装有第一阀门7,箱体前部中间开有通孔2,通孔2左右两侧对称设有第一滑轨3,第一滑轨3安装在第一箱体1的前侧,第一滑轨3上滑动式地设有第一滑块4,左右两个第一滑块4之间连接有能够堵住通孔2的挡板5,挡板5位于通孔2前方,第一箱体1内安装有甩动装置8,甩动装置8包括有网状筒体81、转轴82、第一轴承座83、第一电机84、弧形盖板85和卡紧装置86,第一箱体1左右两侧对称设有第一轴承座83,第一轴承座83上安装有转轴82,第一箱体1左侧设有第一电机84,第一电机84位于左方第一轴承座83左侧,第一电机84的输出轴与转轴82左端连接,左右两根转轴82之间连接有网状筒体81,网状筒体81上设有弧形盖板85,弧形盖板85左端与网状筒体81铰接式连接,弧形盖板85右侧设有卡紧装置86。

[0040] 卡紧装置86包括有第一滑套861、第二滑套862、套杆863和第一弹簧864,弧形盖板85右侧设有第一滑套861,网状筒体81右侧设有第二滑套862,第二滑套862位于第一滑套861正右方,第二滑套862内滑动式地设有套杆863,套杆863右端与第二滑套862之间连接有第一弹簧864,第一弹簧864并位于套杆863外侧。

[0041] 还包括有喷水装置9,喷水装置9包括有水箱901、缸体902、活塞903、L形支杆904、钢珠905、环形套907、第一软管909、第二软管910、喷头911、移动装置912和第一单向阀913,第一箱体1右侧设有水箱901,第一箱体1顶部右侧设有缸体902,缸体902内设有活塞903,活塞903底部中间连接有L形支杆904,L形支杆904底部设有钢珠905,网状筒体81右端外侧设有环形套907,环形套907左侧面上开有波形导槽908,钢珠905位于波形导槽908内,波形导槽908与钢珠905配合,水箱901右侧设有第一软管909,第一软管909尾端与缸体902右侧连接,缸体902与水箱901通过第一软管909连通,第一箱体1内侧顶部设有移动装置912,移动装置912上连接有喷头911,缸体902左侧设有第二软管910,第二软管910穿过第一箱体1后部,第二软管910尾端与喷头911连接,第一软管909和第二软管910上均设有第一单向阀913。

[0042] 移动装置912包括有第二电机9122、第二轴承座9123、移动块9124、螺母9125、丝杆9126和行程开关9127,第一箱体1内顶部设有滑槽9121,滑槽9121上滑动式地设有移动块9124,滑槽9121左右两侧对称设有行程开关9127,第一箱体1内顶部左侧设有第二电机9122,第一箱体1内顶部左右两侧对称设有第二轴承座9123,左侧第二轴承座9123的左侧设有第二电机9122,第二电机9122安装在第一箱体1内顶部,行程开关9127与第二电机9122有电路连接,左右两个第二轴承座9123之间安装有丝杆9126,丝杆9126左端与第二电机9122的输出轴连接,丝杆9126上安装有螺母9125,螺母9125与丝杆9126配合,螺母9125顶部与移动块9124底部连接,螺母9125底部与喷头911顶部连接。

[0043] 还包括有开闭机构10,开闭机构10包括有电动绕线轮101、拉绳102和第二弹簧103,两根第一滑轨3顶部均设有电动绕线轮101,电动绕线轮101上绕有拉绳102,拉绳102的尾端与第一滑块4顶部连接,两个第一滑块4底部均连接有第二弹簧103,第二弹簧103的底端与第一滑轨3的底端连接。

[0044] 还包括有干燥装置11,干燥装置11包括有进气管111、第二单向阀112、第二阀门113和第三阀门114,缸体902顶部设有进气管111,进气管111上部安装有第二阀门113,进气

管111下部安装有第二单向阀112,第一软管909右部安装有第三阀门114。

[0045] 第一软管909的材质为天然橡胶。

[0046] 缸体902的材质为不锈钢。

[0047] 工作原理:畜牧在进食前为了保证畜牧的健康,人们需要将草料清洗干净,人们可以向上拉动挡板5,人们将弧形盖板85打开,再将草料放进网状筒体81内,盖上弧形盖板85,通过卡紧装置86卡住弧形盖板85,防止草料在清洗时被甩出,人们将水通过通孔2倒入第一箱体1内,再关闭挡板5。人们启动第一电机84,第一电机84带动网状筒体81,进而对草料进行清洗,当草料清洗完毕后关闭第一电机84,打开第一阀门7,清洗后的污水通过出水管6流出,再次向上拉动挡板5,打开卡紧装置86,将弧形盖板85掀开,即可将网状筒体81内清洗后的草料取出。

[0048] 因为卡紧装置86包括有第一滑套861、第二滑套862、套杆863和第一弹簧864,弧形盖板85右侧设有第一滑套861,网状筒体81右侧设有第二滑套862,第二滑套862位于第一滑套861正右方,第二滑套862内滑动式地设有套杆863,套杆863右端与第二滑套862之间连接有第一弹簧864,第一弹簧864并位于套杆863外侧。当弧形盖板85需要与网状筒体81闭合时,人们向右拉动套杆863,第一弹簧864拉伸,将弧形盖板85盖上,再松开套杆863,在第一弹簧864的作用下,套杆863向左移动并插入第一滑套861内将弧形盖板85固定。需要将弧形盖板85打开时,再次向右拉动套杆863,使套杆863从第一滑套861内抽出,即可将弧形盖板85打开。

[0049] 因为还包括有喷水装置9,喷水装置9包括有水箱901、缸体902、活塞903、L形支杆904、钢珠905、环形套907、第一软管909、第二软管910、喷头911、移动装置912和第一单向阀913,第一箱体1右侧设有水箱901,第一箱体1顶部右侧设有缸体902,缸体902内设有活塞903,活塞903底部中间连接有L形支杆904,L形支杆904底部设有钢珠905,网状筒体81右端外侧设有环形套907,环形套907左侧面上开有波形导槽908,钢珠905位于波形导槽908内,波形导槽908与钢珠905配合,水箱901右侧设有第一软管909,第一软管909尾端与缸体902右侧连接,缸体902与水箱901通过第一软管909连通,第一箱体1内侧顶部设有移动装置912,移动装置912上连接有喷头911,缸体902左侧设有第二软管910,第二软管910穿过第一箱体1后部,第二软管910尾端与喷头911连接,第一软管909和第二软管910上均设有第一单向阀913。所以当人们对网状筒体81内的草料进行清洗时,人们将水倒入水箱901内,由于第一电机84的转动,带动网状筒体81转动,使得环形套907转动,使得钢珠905在环形套907内上下起伏移动,进而带动L形支杆904上下运动,活塞903随之在缸体902内上下移动,当活塞903向下移动时会通过第一软管909将水箱901内的水抽至缸体902内,当活塞903向上移动时将水通过第二软管910送至喷头911内,喷头911将水喷出对草料进行冲洗,启动移动装置912带动喷头911左右移动,能够进行全方位冲洗。

[0050] 因为移动装置912包括有第二电机9122、第二轴承座9123、移动块9124、螺母9125、丝杆9126和行程开关9127,第一箱体1内顶部设有滑槽9121,滑槽9121上滑动式地设有移动块9124,滑槽9121左右两侧对称设有行程开关9127,第一箱体1内顶部左侧设有第二电机9122,第一箱体1内顶部左右两侧对称设有第二轴承座9123,左侧第二轴承座9123的左侧设有第二电机9122,第二电机9122安装在第一箱体1内顶部,程开关与第二电机9122有电路连接,左右两个第二轴承座9123之间安装有丝杆9126,丝杆9126左端与第二电机9122的输出

轴连接,丝杆9126上安装有螺母9125,螺母9125与丝杆9126配合,螺母9125顶部与移动块9124底部连接,螺母9125底部与喷头911顶部连接。所以喷头911进行喷水时,人们启动第二电机9122,第二电机9122正转时,带动丝杆9126正转,进而带动螺母9125向右移动,使得喷头911向右移动,当螺母9125接触到右方行程开关9127时,第二电机9122反转,并带动丝杆9126反转,进而带动螺母9125向左移动,使得喷头911向左移动,当螺母9125接触到左方行程开关9127时,第二电机9122正转,并带动丝杆9126正转,进而带动螺母9125向右移动,使得喷头911向右移动,如此反复即可实现喷头911的左右移动。

[0051] 因为还包括有开闭机构10,开闭机构10包括有电动绕线轮101、拉绳102和第二弹簧103,两根第一滑轨3顶部均设有电动绕线轮101,电动绕线轮101上绕有拉绳102,拉绳102的尾端与第一滑块4顶部连接,两个第一滑块4底部均连接有第二弹簧103,第二弹簧103的底端与第一滑轨3的底端连接。所以当人们需要打开挡板5将草料放入通孔2内时,人们启动电动绕线轮101,当电动绕线轮101收拉线时带动第一滑块4向上移动,进而带动挡板5向上移动,当人们将草料放入通孔2内后,启动电动绕线轮101放拉线,在第二弹簧103的作用下拉动第一滑块4向下移动,使得挡板5复位堵住通孔2。

[0052] 因为还包括有干燥装置11,干燥装置11包括有进气管111、第二单向阀112、第二阀门113和第三阀门114,缸体902顶部设有进气管111,进气管111上部安装有第二阀门113,进气管111下部安装有第二单向阀112,第一软管909右部安装有第三阀门114。所以当人们需要对清洗完后的草料进行干燥时,人们关闭第三阀门114,打开第二阀门113,活塞903向下移动时会将外界的气体通过进气管111吸入缸体902内,当活塞903向上移动时,将缸体902内的气体通过第二软管910和喷头911喷出,喷头911喷出的气体对草料进行风干。

[0053] 本发明的控制方式是通过控制器来自动控制,控制器的控制电路通过本领域的技术人员简单编程即可实现,属于本领域的公知常识,并且本发明主要用来保护机械装置,所以本发明不再详细解释控制方式和电路连接。

[0054] 以上所述实施例仅表达了本发明的优选实施方式,其描述较为具体和详细,但不能因此而理解为本发明专利范围的限制。应当指出的是,对于本领域的普通技术人员来说,在不脱离本发明构思的前提下,还可以做出若干变形、改进及替代,这些都属于本发明的保护范围。因此,本发明专利的保护范围应以所附权利要求为准。

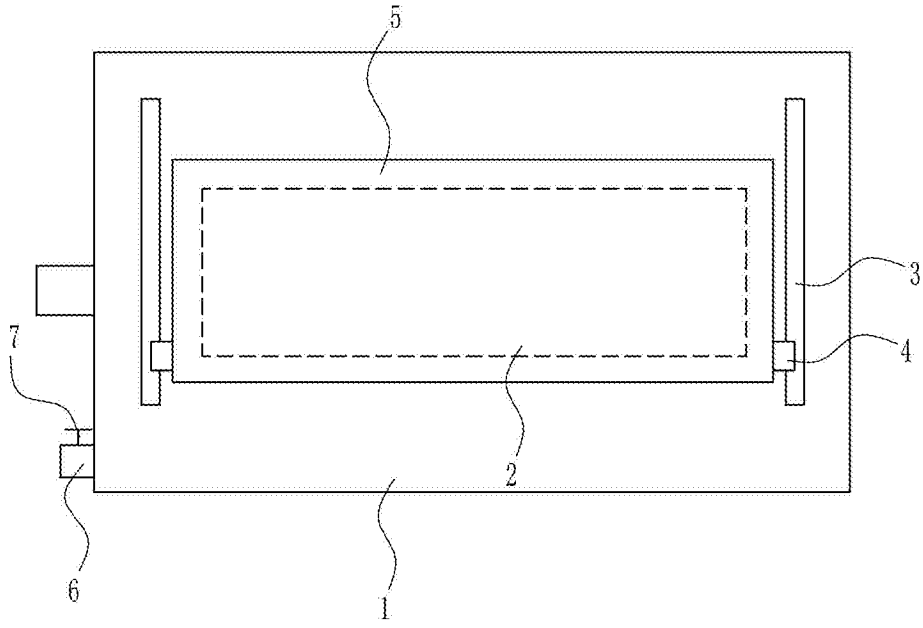


图1

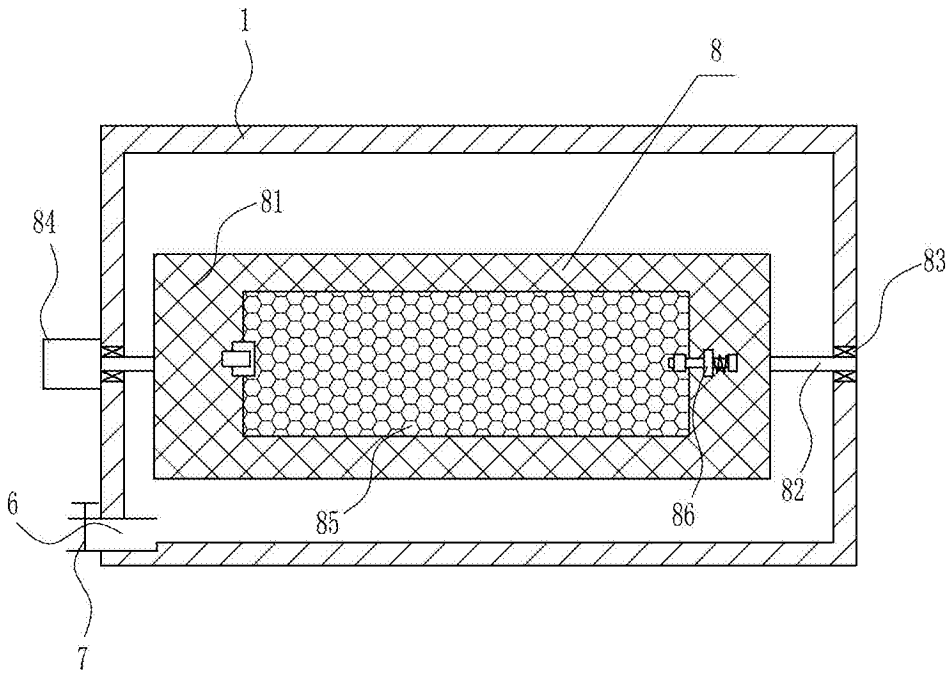


图2

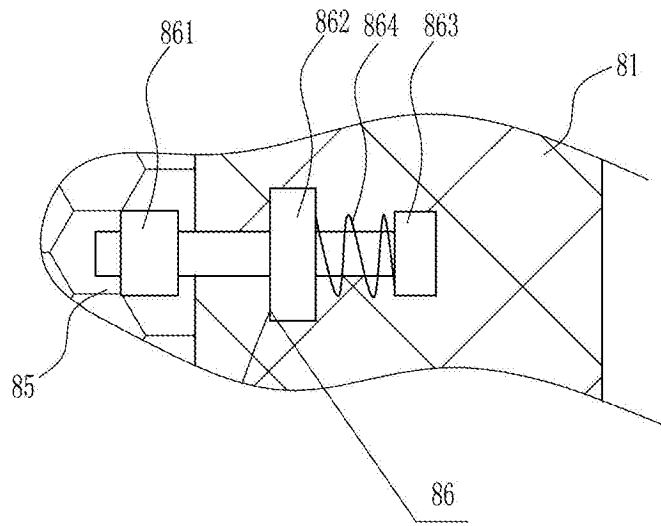


图3

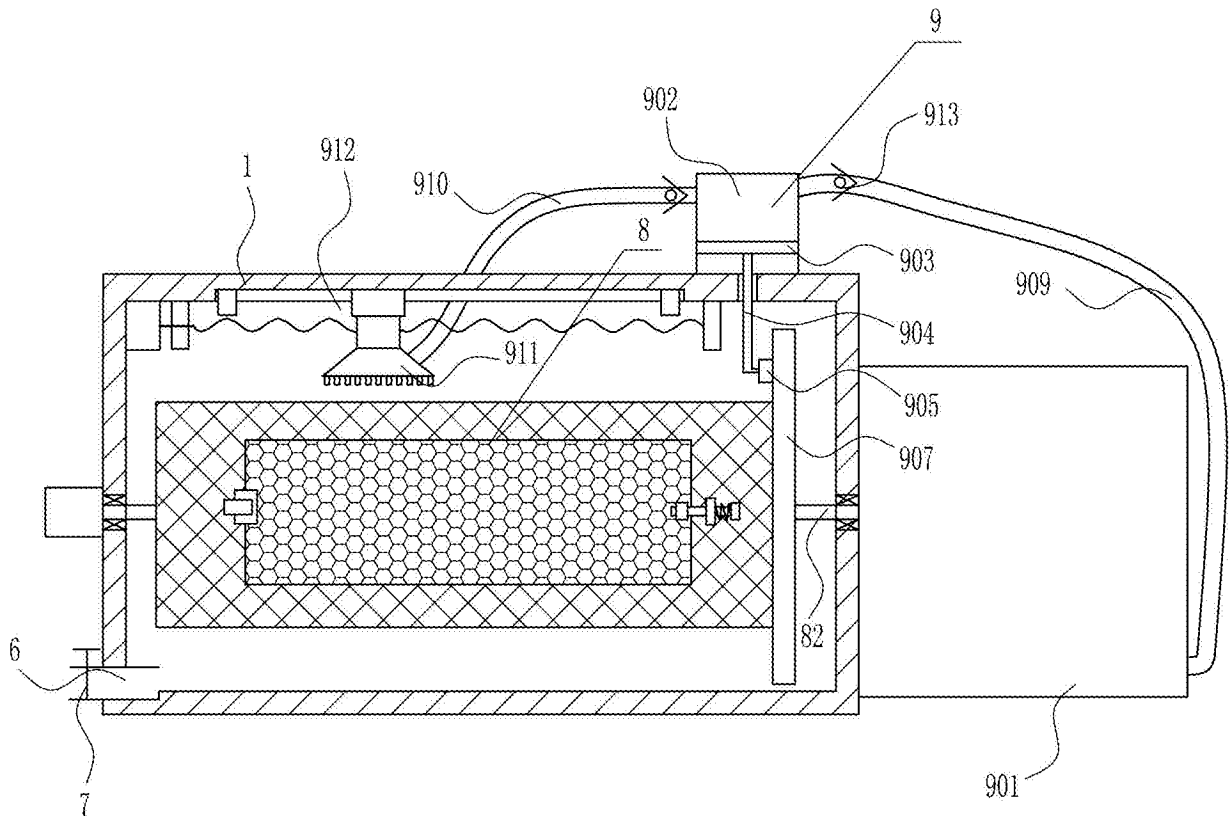


图4

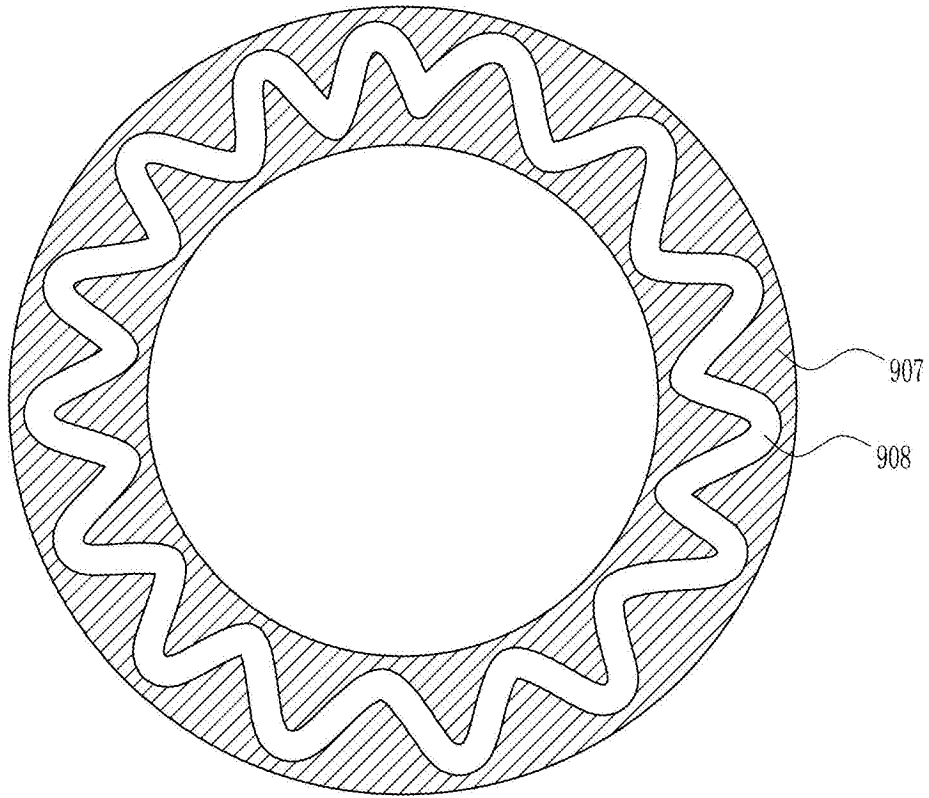


图5

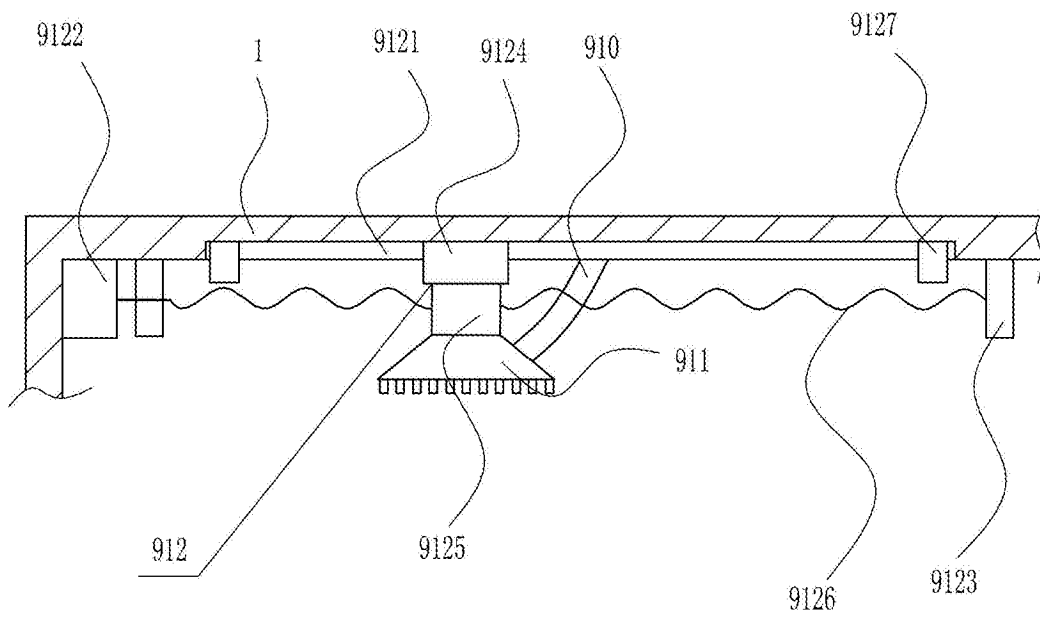


图6

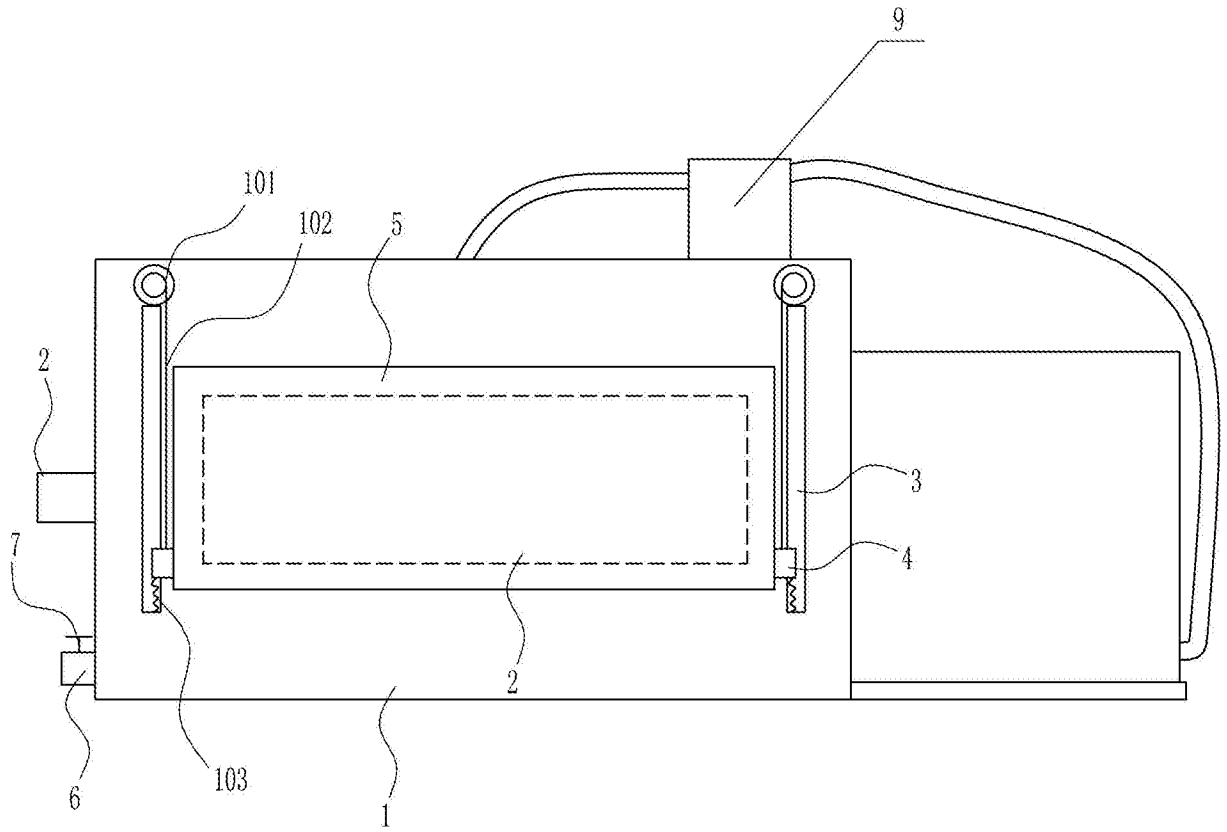


图7

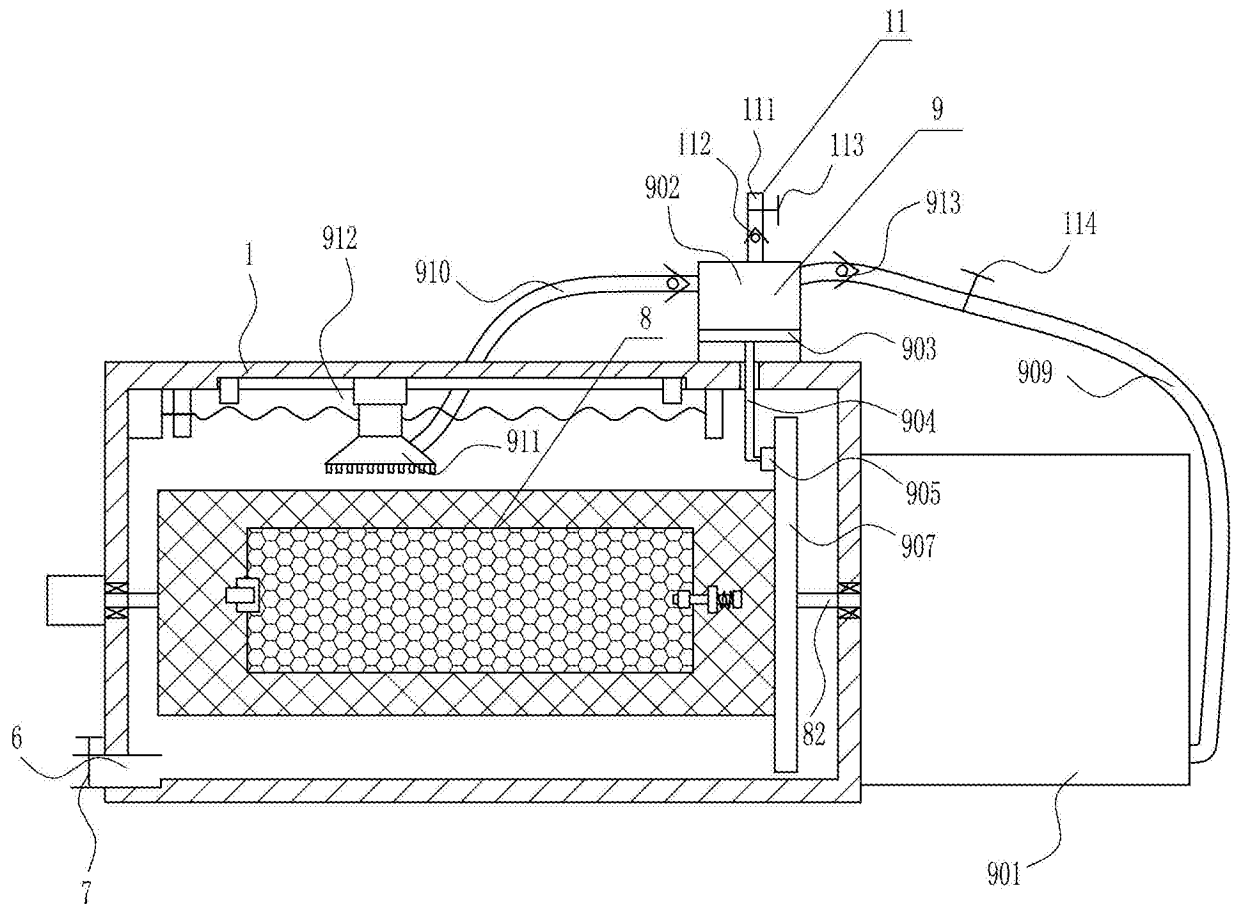


图8