

## ÖZET

### GELİŞTİRİLMİŞ MARKET ÇANTASI

- 5 Buluş, mağaza, market ve benzeri alanlarda kullanılmak üzere, uzaktan erişimle kontrol edilebilen, taşıma işlemi için kullanıcının güç harcamadığı, teknolojik özellikleri haiz bir market çantası ile ilgilidir.

## İSTEMLER

1- Buluş, mağaza, market ve benzeri alanlarda kullanılmak üzere, geliştirilmiş özellikleri haiz bir market çantası **olup, özelliği**;

- 5
- tekerleklerin (1) arasında yer alan şaft (5) üzerinde konumlu, şaftın (5) çalışması için gerekli tahriki sağlayan en az bir motor (8) içermesi,
  - motorun (8) devrini ve hızını ayarlayan şanzıman ve hız kontrolörü (9) içermesi,
  - motoru (8) açan ve kapatan açma kapama butonu (11) içermesi,
  - 10 • motorun (8) hızını artırıp azaltan hız kontrol butonu (12) içermesi,
  - motor (8) için gerekli enerjiyi tedarik eden en az bir pil (22) içermesi ile karakterize edilmesidir.

2- İstem 1'e uygun bir market çantası **olup, özelliği**; mobil cihazlar ile bluetooth ve benzeri bağlantı yöntemi ile ilişkilendirilerek market çantasının uzaktan erişimle kontrol edilebilmesini sağlayan şanzıman ve hız kontrolörü (9) içermesidir.

3- İstem 1'e uygun bir market çantası **olup, özelliği**; yapısal çerçeve (13) üzerinde, kumaşın (2) takılıp sökülebilmeye olanak tanıyan kumaş bağlantısı (10) içermesidir.

4- İstem 1'e uygun bir market çantası **olup, özelliği**; motorun (8) yerleştirildiği ve muhafaza edildiği bir motor kasası (14) içermesidir.

25

5- İstem 1'e uygun bir market çantası **olup, özelliği**; motor (8) ve pil (22) arasında elektrik iletimi sağlayan, şaft (5) içerisinde geçirilerek motora (8) ulaştırılmış motor kablosu (15) içermesidir.

30 6- İstem 1'e uygun bir market çantası **olup, özelliği**; motor kablosunu (15) muhafaza eden kablo yuvası (21) içermesidir.

7- İstem 1'e uygun bir market çantası **olup, özelliđi**; yapısal çerçevenin (13) katlanmasını sađlayan menteşeler (16) içermesidir.

5 8- İstem 1'e uygun bir market çantası **olup, özelliđi**; yapısal çerçevenin (13) katlanmasını sađlayan menteşeler (16) içermesidir.

9- İstem 1'e uygun bir eleme ve sınıflandırma makinesi (1) **olup, özelliđi**; pilin (22) muhafaza edildiđi pil tutucuyu (17) içermesidir.

10

15

20

25

30

## TARIFNAME

### GELİŞTİRİLMİŞ MARKET ÇANTASI

#### 5 **Teknolojik Alan:**

Buluş, mağaza, market ve benzeri alanlarda kullanılmak üzere, geliştirilmiş özellikleri haiz bir market çantası ile ilgilidir.

#### 10 **Tekniğin Bilinen Durumu:**

Market çantaları, alışveriş sırasında ürünlerinde yerleştirildiği ve taşınabildiği ürünlerdir. Tekerlekli olan versiyonları bulunmaktadır. Bu ürünler aynı zamanda kolay taşınabilmeleri ve az alan işgal etmelerine yönelik katlanabilir yapılandırılmıştır. Tarifname konusu buluş, burada bahsedilen tekerlekli market çantaları ile ilgilidir.

Bilinen teknikte kullanılan market çantaları manuel olarak çalışmaktadır. Hareket için kullanıcı güç harcamaktadır. Bu durum bir süre sonra kullanıcının yorulmasına sebebiyet vermektedir.

Bilinen teknikte kullanılan market çantaları yapısında herhangi bir motor içermemektedir. Bu sebeple uzaktan kontrol edilme kabiliyeti bulunmamaktadır. Fakat günümüz teknolojisinde telefon, tablet ve benzeri mobil cihazlar tarafından kontrol edilebilen bir market çantasının bulunmaması önemli bir dezavantajdır.

Sonuç olarak tekniğin bilinen durumunun aşıldığı, dezavantajlarının giderildiği, yeni bir market çantasına ihtiyaç duyulmaktadır.

30

### **Buluşun Kısa Açıklanması:**

Buluş, tekniğin bilinen durumunun aşıldığı, dezavantajlarının giderildiği, ilave olarak ekstra avantajlar içeren bir market çantasıdır.

5

Buluşun amacı, sahip olduğu motor ile otomasyona uygun bir şekilde kendisi çalışabilen yeni bir market çantası ortaya koymaktır.

10 Buluşun bir diğer amacı, mobil cihazlar vasıtası ile uzaktan kontrol edilebilen yeni bir market çantası ortaya koymaktır.

15 Yukarıda bahsedilen ve aşağıdaki detaylı anlatımdan ortaya çıkacak tüm amaçları gerçekleştirmek üzere mevcut buluş, mağaza, market ve benzeri alanlarda kullanılmak üzere, geliştirilmiş özellikleri haiz bir market çantası olup, özelliği; tekerleklerin arasında yer alan şaft üzerinde konumlu, şaftın çalışması için gerekli tahriki sağlayan en az bir motor içermesi, motorun devrini ve hızını ayarlayan şanzıman ve hız kontrolörü içermesi, motoru açan ve kapatan açma kapama butonu içermesi, motorun hızını artırıp azaltan hız kontrol butonu içermesi, motor için gerekli enerjiyi tedarik eden en az bir pil içermesi ile

20 karakterize edilmesidir.

### **Şekillerin Açıklanması:**

25 Buluş, ilişikteki şekillere atıfta bulunularak anlatılacaktır, böylece buluşun özellikleri daha net anlaşılacaktır. Ancak, bunun amacı buluşu bu belli düzenlemeler ile sınırlamak değildir. Tam aksine, buluşun ilişikteki istemler tarafından tanımlandığı alanı içine dâhil edilebilecek bütün alternatif, değişiklik ve denkliklerinin kapsanması da amaçlanmıştır. Gösterilen ayrıntılar, sadece mevcut buluşun tercih edilen düzenlemelerinin anlatımı amacıyla gösterildiği ve

30 hem yöntemlerin şekillendirilmesinin, hem de buluşun kuralları ve kavramsal özelliklerinin en kullanışlı ve kolay anlaşılır tanımını sağlamak amacıyla sunuldukları anlaşılmalıdır. Bu çizimlerde;

- Şekil – 1 Buluş konusu market çantasının yan görünümüdür.  
Şekil – 2 Buluş konusu market çantasının üst görünümüdür.  
Şekil – 3 Buluş konusu market çantasının arka görünümüdür.  
5 Şekil – 4 Şekil 2'deki B-B kesit görünümüdür.  
Şekil – 5 Şekil 2'deki A-A kesit görünümüdür.  
Şekil – 6 Market çantasının katlanmış halinin görünümüdür.  
Şekil – 7 Market çantasının katlanma şeklini gösteren görünüm.
- 10 Bu buluşun anlaşılmasına yardımcı olacak şekiller ekli resimde belirtildiği gibi numaralandırılmış olup isimleri ile beraber aşağıda verilmiştir.

#### **Referansların Açıklanması:**

- 15 1. Tekerlek  
2. Sap  
3. Kumaş  
4. Kenar çerçeve  
5. Şaft  
20 6. Tekerlek kauçuk katmanı  
7. Yatak  
8. Motor  
9. Şanzıman ve hız kontrolörü  
10.Kumaş bağlantısı  
25 11.Açma kapama butonu  
12.Hız kontrol butonu  
13.Yapısal çerçeve  
14.Motor kasası  
15.Motor kablosu  
30 16.Menteşe  
17.Pil tutucu  
18.Torba tabanı

- 19.Torba
- 20.Torba tavanı
- 21.Kablo yuvası
- 22.Pil
- 5 23.Rulman yatağı
- 24.Rulman
- 25.Katlanma yönü

### **Buluşun Açıklanması:**

10

Bu detaylı açıklamada buluş konusu market çantası sadece konunun daha iyi anlaşılmasına yönelik olarak, hiçbir sınırlayıcı etki oluşturmayacak örneklerle açıklanmaktadır. Tarifnamede mağaza, market ve benzeri alanlarda kullanılmak üzere, geliştirilmiş özellikleri haiz bir market çantası anlatılmaktadır.

15

Şekil 1'de buluşa konu market çantası ön, şekil 2'de üst şekil 3'te de arka görünümü verilmektedir. Buna göre market çantası, yapısal çerçeve (13) ve kenar çerçevesi (4) içerisine yapılandırılmış bir kumaş (3) ile oluşturulmuş torbanın (19), tekerlekler (1) üzerine yerleştirilmesi ile ortaya konmuştur.

20

Yapısal çerçeve (13) üzerinde tutmak üzere bir sap (2) bulunmaktadır. Tekerlekler (1) bir şaftın (5) iki ucuna yerleştirilmiştir. Tekerleklerin (1) dış çeperinde amortisör görevi gören tekerlek kauçuk katmanı (6) bulunmaktadır.

25

Yapısal çerçeve (13) şaft (5) üzerine yataklar (7) ile yerleştirilmiştir. Şaft (5) üzerinde, bir motor (8) ve motorun (8) hızını ve devrini kontrol eden şanzıman ve hız kontrolörü (9) bulunmaktadır. Şanzıman ve hız kontrolörü (9) aynı

25

zamanda bluetooth ve benzeri bağlantı yöntemleri ile mobil cihazlar ile eşleştirilebilmektedir. Bu sayede market çantası, bir yazılım ve mobil cihaz ile uzaktan erişimle kontrol edilebilmektedir. Yapısal çerçeve (13) içerisinde kumaşın (3) takıldığı bir kumaş bağlantısı (10) yer almaktadır. Kumaş bağlantısı

30

(10), kumaşın (3) değiştirilebilmesine takılıp sökülebilmeye olanak sağlamaktadır. Sap (2) alt bölümünde motoru (8) çalıştırmak üzere bir açma

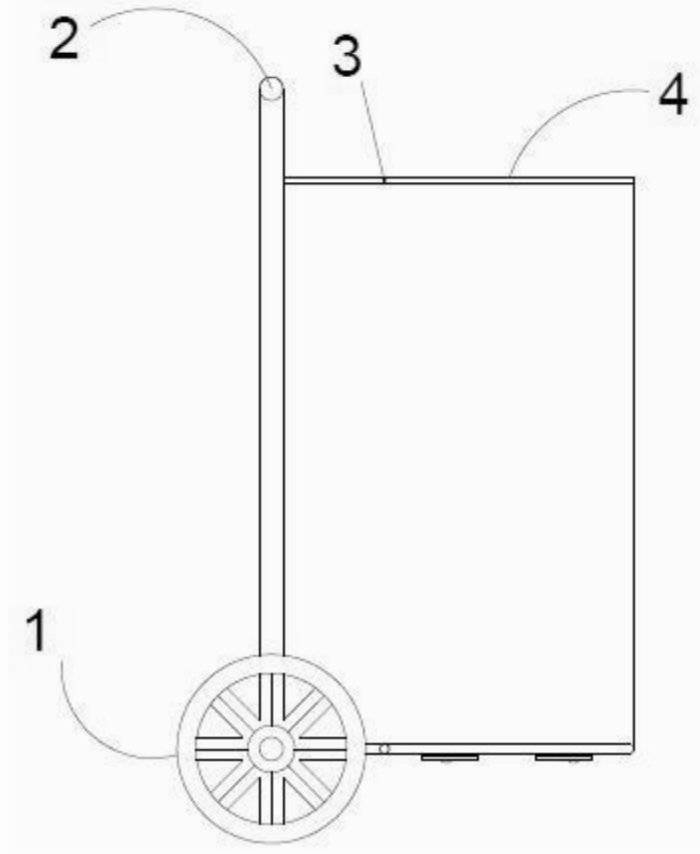
kapama butonu (11) ve hızını artırıp yavaşlatmak üzere bir hız kontrol butonu (12) yer almaktadır.

5 Şekil 4'te buluşa konu market çantasının B-B kesiti, şekil 5'te ise A-A kesiti verilmektedir. Buna göre buluşta yapısal çerçeve (13) üzerine, kumaştan (2) mamul bir torba (19) oluşturulmuştur. Torba tabanı (18) ve torba tavanı (20) şekillerde görülmektedir. Buluşta motor (8) bir motor kasası (14) içerisine oturtulmuştur. Motorun (8) çalışması için gerekli enerjiyi taşıyan motor kablosu (15), şaft (5) içerisinden geçirilmektedir. Bahsedilen motor kablosu (15) bir kablo  
10 yuvası (21) tarafından muhafaza edilmektedir. Yapısal desteğin (13) torba tabanı (20) kısmında katlanmasını sağlayan bir menteşe (16) yer almaktadır. Yine aynı bölümde, pili (22) muhafaza eden bir pil tutucu (17) yer almaktadır. Bahsi geçen pil (22), yeniden şarj edilebilir özelliktedir. Tekerlekler (1) şafta (5) bir rulman yatağı (23) içeren bir rulman (24) ile dönebilir şekilde  
15 yapılandırılmıştır.

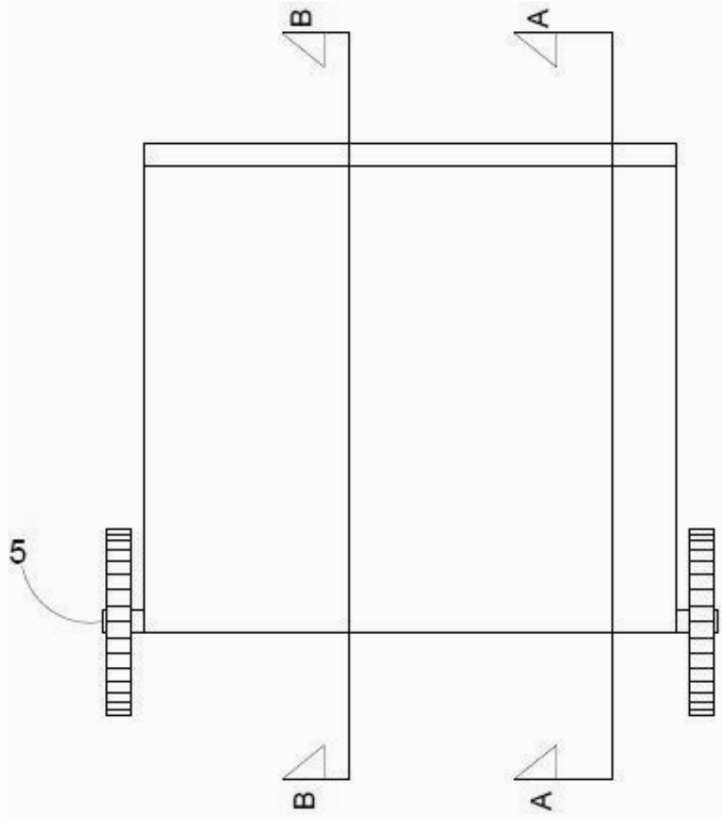
Şekil 6'da market çantasının katlanmış hali, şekil 7'de ise katlanma şeklini gösteren hali gösterilmiştir. Buna göre yapısal çerçeve (13), menteşe (16) bölümlerinden katlanma yönünde (25) katlanarak kapladığı hacim  
20 azaltılabilmektedir.

25

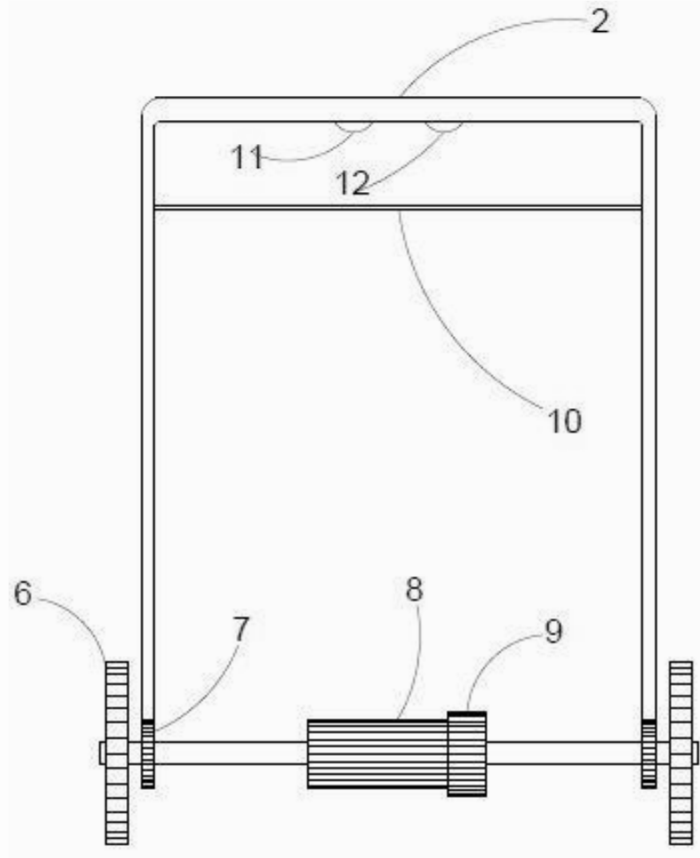
30



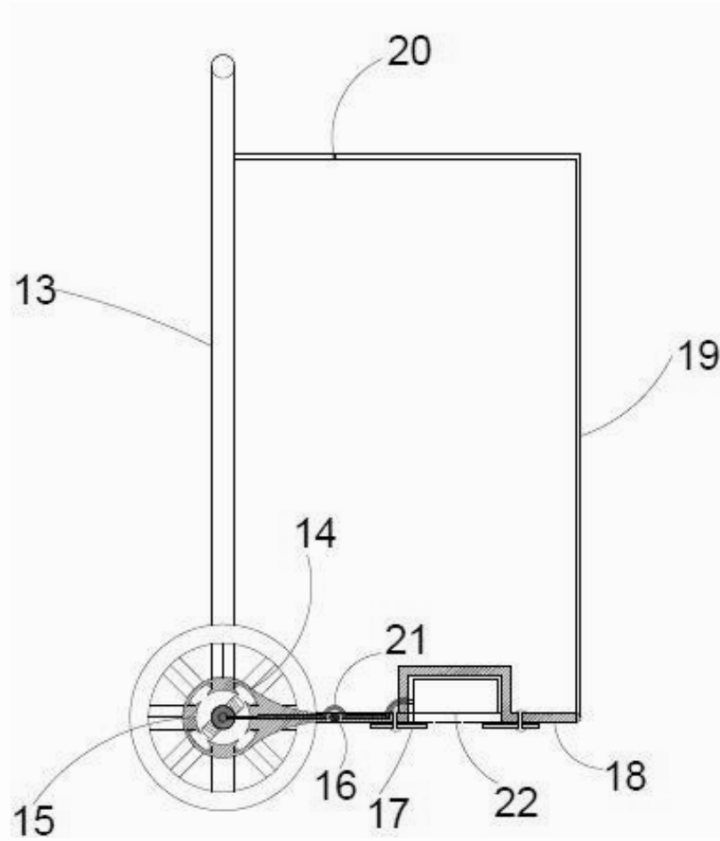
Şekil - 1



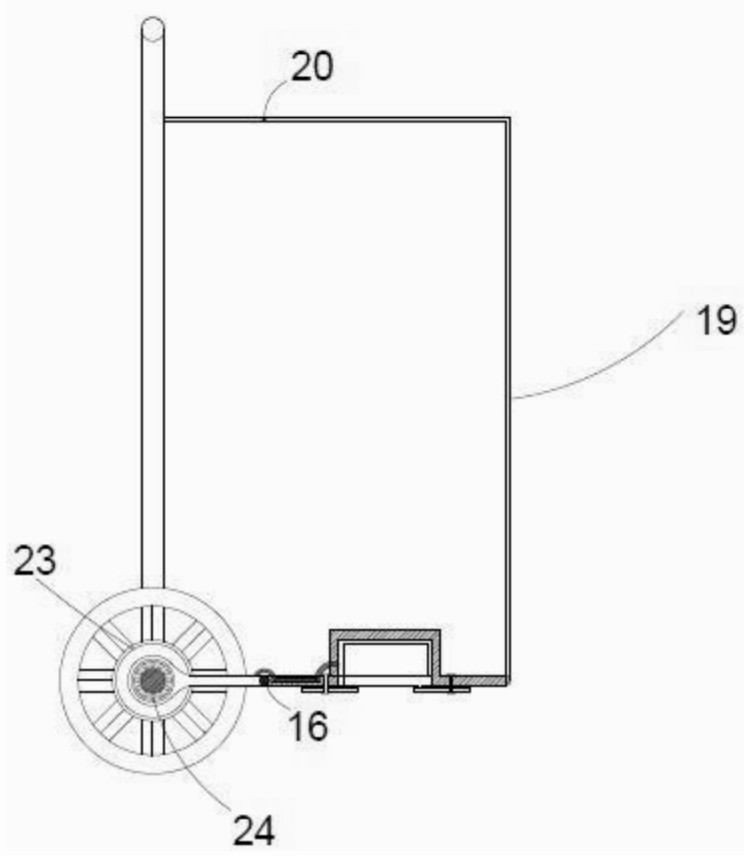
Şekil - 2



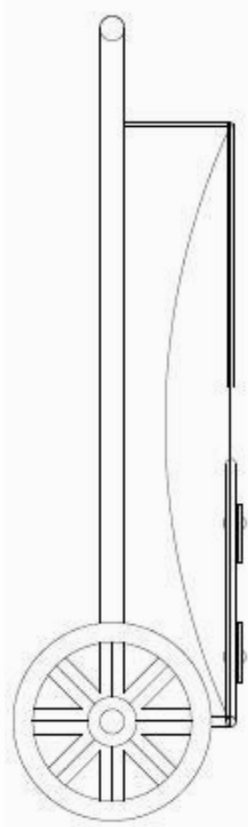
Şekil - 3



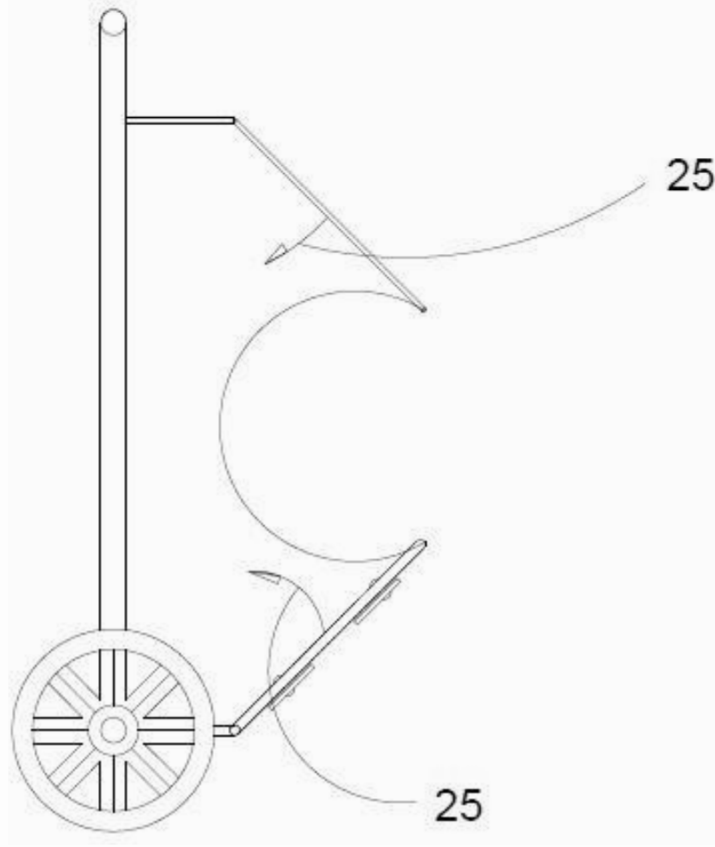
Şekil - 4



Şekil - 5



Şekil - 6



Şekil - 7