



(12) 发明专利申请

(10) 申请公布号 CN 104323553 A

(43) 申请公布日 2015. 02. 04

(21) 申请号 201410618269. 6

(22) 申请日 2014. 11. 05

(71) 申请人 无锡新人居科贸有限公司

地址 214000 江苏省无锡市锡山经济开发区
芙蓉中三路 99 号

(72) 发明人 王春海

(74) 专利代理机构 南京苏高专利商标事务所
(普通合伙) 32204

代理人 成立珍

(51) Int. Cl.

A45C 3/00(2006. 01)

A45C 15/00(2006. 01)

H02J 7/00(2006. 01)

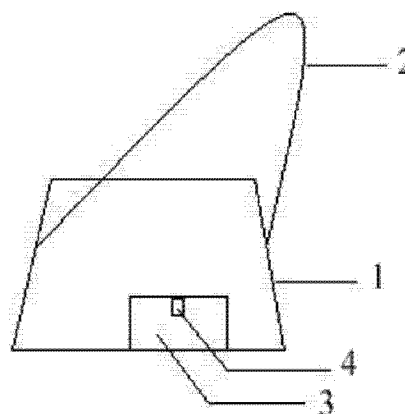
权利要求书1页 说明书1页 附图1页

(54) 发明名称

一种太阳能挎包

(57) 摘要

本发明公开了一种太阳能挎包,它由带子和包组成;其中,带子的外侧贴有太阳能电池板;其中,包的外表面贴有太阳能电池板,包内有储电装置和接口。与现有技术相比,本发明具有如下优势:本发明以储存太阳能为电能,包内设有现最为常用的 USB 插口,可以满足各种小型设备的充电需求。且本发明在挎包的带子和包上均设有太阳能电池板,吸收太阳能的面积和角度更大更全,储能效果更佳。



1. 一种太阳能挎包,其特征在于,它由带子(2)和包(1)组成;
其中,带子的外侧贴有太阳能电池板;
其中,包的外表面贴有太阳能电池板,包内有储电装置(3)和接口(4)。
2. 根据权利要求1所述的太阳能挎包,其特征在于,所述的太阳能电池板为超薄单晶太阳能电池板。
3. 根据权利要求1所述的的太阳能挎包,其特征在于,所述的储电装置(3)为10000mAh的锂电池,锂电池的电流输入端与太阳能电池板相连,输出端与接口(4)相连。
4. 根据权利要求1所述的的太阳能挎包,其特征在于,所述的接口(4)为USB插入口。

一种太阳能挎包

技术领域

[0001] 本发明属于箱包领域,具体涉及一种太阳能挎包。

背景技术

[0002] 包,是人们日常生活中随身携带的一种事物。而现在人们的生活中,离不开手机,平板电脑等各种小家电,也就离不开随时随地对这些设备的充电需求。如果可以将包赋予能解决这一需求的功能,将极大的便利人们的生活。

发明内容

[0003] 本发明要解决的技术问题是提供一种美观,实用的太阳能挎包。

[0004] 为解决上述技术问题,本发明采用的技术方案如下:

[0005] 一种太阳能挎包,它由带子和包组成;

[0006] 其中,带子的外侧贴有太阳能电池板;

[0007] 其中,包的外表面贴有太阳能电池板,包内有储电装置和接口。

[0008] 其中,所述的太阳能电池板为超薄单晶电池板。

[0009] 其中,所述的储电装置为 10000mAh 的锂电池,锂电池的电流输入端与太阳能电池板相连,输出端与接口相连。

[0010] 其中,所述的接口为 USB 插入口。

[0011] 有益效果:与现有技术相比,本发明具有如下优势:本发明以储存太阳能为电能,包内设有现最为常用的 USB 插口,可以满足各种小型设备的充电需求。且本发明在挎包的带子和包上均设有太阳能电池板,吸收太阳能的面积和角度更大更全,储能效果更佳。

附图说明

[0012] 图 1 为本发明结构图。

具体实施方式

[0013] 实施例 1

[0014] 如图 1 所示,一种太阳能挎包,它由带子 2 和包 1 组成;其中,带子的外侧贴有太阳能电池板;其中,包的外表面贴有太阳能电池板,包内有储电装置 3 和接口 4。

[0015] 其中,所述的太阳能电池板为超薄单晶电池板。

[0016] 其中,所述的储电装置 3 为 10000mAh 的锂电池,锂电池的电流输入端与太阳能电池板相连,输出端与接口 4 相连。

[0017] 其中,所述的接口 4 为 USB 插入口。

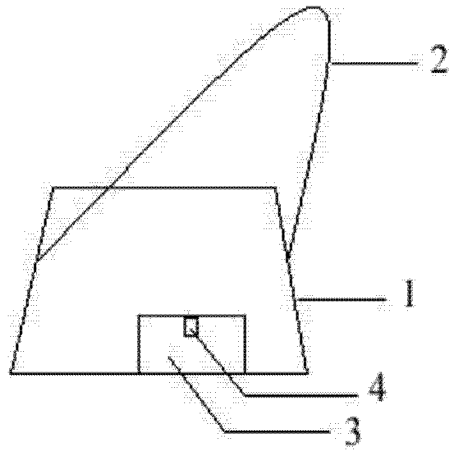


图 1