



(12) 实用新型专利

(10) 授权公告号 CN 221291761 U

(45) 授权公告日 2024.07.09

(21) 申请号 202322622420.0

(22) 申请日 2023.09.26

(73) 专利权人 武汉勤卓工程质量检测有限公司

地址 430000 湖北省武汉市洪山区南湖大道53号南湖创业园5012室

(72) 发明人 王星枝 苏厚轶 史碧波

(74) 专利代理机构 深圳峰诚志合知识产权代理有限公司 44525

专利代理师 黄勇

(51) Int. Cl.

B28B 11/24 (2006.01)

G01N 1/28 (2006.01)

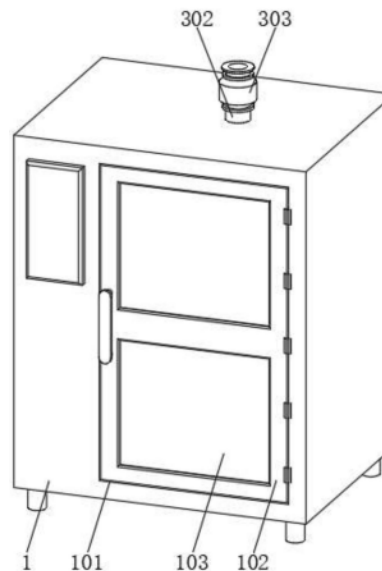
权利要求书1页 说明书4页 附图2页

(54) 实用新型名称

一种水泥专用养护箱

(57) 摘要

本实用新型涉及水泥养护箱技术领域,公开了一种水泥专用养护箱,包括箱体、位于箱体内部的多组置物板以及位于箱体外壳内部的保温槽,所述箱体包括:设置在箱体内部一侧的仓体;以及设置在仓体一端的仓门,且仓门内部的顶端和底端皆设置有透明玻璃板,所述置物板内部的顶端设置有支撑板,所述支撑板的内部设置有多组通孔,所述置物板一端的底部设置有活动槽,所述活动槽的内部设置有废料板。本实用新型通过活动孔可使置物板与螺杆发生活动,可对置物板之间的间距进行调节,调节块内部的螺纹孔和螺杆相互配合,通过调节块对置物板进行支撑,便于对置物板进行限位,可对仓体内部的放置空间进行调节,使水泥养护箱的使用效果更好。



1. 一种水泥专用养护箱,其特征在於:包括箱体(1)、位於箱体(1)内部的多组置物板(2)以及位於箱体(1)外壳内部的保温槽(3),所述箱体(1)包括:

设置在箱体(1)内部一侧的仓体(101);以及

设置在仓体(101)一端的仓门(102),且仓门(102)内部的顶端和底端皆设置有透明玻璃板(103);

置物板(2)内部的顶端设置有支撑板(201),所述支撑板(201)的内部设置有多组通孔(202),所述置物板(2)一端的底部设置有活动槽(203),所述活动槽(203)的内部设置有废料板(204),所述废料板(204)内部的顶端设置有废料槽(205),所述仓体(101)内部的四角处皆设置有贯穿至置物板(2)内部的螺杆(206),所述螺杆(206)位於置物板(2)底部的外侧设置有调节块(207)。

2. 根据权利要求1所述的一种水泥专用养护箱,其特征在於:所述保温槽(3)的内部设置有保温棉(301),所述箱体(1)顶部位於仓体(101)的位置处设置有抽气管(302),所述抽气管(302)的顶端设置有抽风机(303)。

3. 根据权利要求1所述的一种水泥专用养护箱,其特征在於:所述仓门(102)一端的一侧设置有多组合页,所述仓门(102)通过合页与箱体(1)活动连接,所述箱体(1)一端的一侧设置有控制面板。

4. 根据权利要求1所述的一种水泥专用养护箱,其特征在於:所述仓门(102)内部的顶端和底端皆设置有卡槽,所述透明玻璃板(103)通过卡槽与仓门(102)可拆卸连接,所述箱体(1)底部的四角处皆设置有支撑腿。

5. 根据权利要求1所述的一种水泥专用养护箱,其特征在於:所述置物板(2)内部的四角处皆设置有活动孔,所述置物板(2)通过活动孔与螺杆(206)活动连接,所述螺杆(206)的两端皆与仓体(101)内部的顶端和底端焊接连接。

6. 根据权利要求1所述的一种水泥专用养护箱,其特征在於:所述废料板(204)通过活动槽(203)与置物板(2)活动连接,所述废料板(204)远离所述置物板(2)的一端设置有拉板。

7. 根据权利要求1所述的一种水泥专用养护箱,其特征在於:所述调节块(207)内部的中间位置处设置有与螺杆(206)相匹配的螺纹孔,所述调节块(207)通过螺纹孔与螺杆(206)螺纹连接。

8. 根据权利要求2所述的一种水泥专用养护箱,其特征在於:所述保温棉(301)通过保温槽(3)与箱体(1)可拆卸连接,所述抽气管(302)的底端贯穿至仓体(101)的内部,所述抽风机(303)的顶端设置有连接管。

9. 根据权利要求2所述的一种水泥专用养护箱,其特征在於:所述抽风机(303)的底部设置有安装口,所述抽风机(303)通过安装口与抽气管(302)可拆卸连接,所述抽风机(303)通过抽气管(302)与仓体(101)相连接。

## 一种水泥专用养护箱

### 技术领域

[0001] 本实用新型涉及水泥养护箱技术领域,具体为一种水泥专用养护箱。

### 背景技术

[0002] 水泥养护箱专用于水泥试块的标准养护,全不锈钢制作,喷雾装置采用超声波加湿、制冷采用大功率压缩机、温湿度,并可装微型打印机,是试验室、质检部门对水泥砼试件养护的理想设备。

[0003] 申请号为CN202223112950.2公开了一种水泥养护箱,解决了现有技术中的水泥养护箱不能及时排出水泥释放的有害气体从而对水泥硬化造成不利影响的技术问题。本实用新型包括箱体、托架、顶部风机、水蒸气过滤组件和气体吸附组件.....过滤箱体可拆连接在顶部风机的出风端,干燥剂放置在过滤盒体的内腔;气体吸附组件包括吸附盒体和活性炭,吸附盒体可拆连接在过滤盒体的顶端,活性炭放置在吸附盒体的内腔;该种水泥养护箱内部结构简单,不能对置物空间和置物板之间的间距进行调节,导致对水泥块的放置效果较差,且箱体的隔热效果较差,箱体容易对使用人员造成伤害,导致养护箱的使用效果较差。

### 实用新型内容

[0004] 本实用新型的目的在于提供一种水泥专用养护箱,以解决上述背景技术中提出的问题。

[0005] 为实现上述目的,本实用新型提供如下技术方案:一种水泥专用养护箱,包括箱体、位于箱体内部的多组置物板以及位于箱体外壳内部的保温槽,所述箱体包括:

[0006] 设置在箱体内部一侧的仓体;以及

[0007] 设置在仓体一端的仓门,且仓门内部的顶端和底端皆设置有透明玻璃板。

[0008] 优选的,所述置物板内部的顶端设置有支撑板,所述支撑板的内部设置有多组通孔,所述置物板一端的底部设置有活动槽,所述活动槽的内部设置有废料板,所述废料板内部的顶端设置有废料槽,所述仓体内部的四角处皆设置有贯穿至置物板内部的螺杆,所述螺杆位于置物板底部的外侧设置有调节块。

[0009] 优选的,所述保温槽的内部设置有保温棉,所述箱体顶部位于仓体的位置处设置有抽气管,所述抽气管的顶端设置有抽风机。

[0010] 优选的,所述仓门一端的一侧设置有多组合页,所述仓门通过合页与箱体活动连接,所述箱体一端的一侧设置有控制面板。

[0011] 优选的,所述仓门内部的顶端和底端皆设置有卡槽,所述透明玻璃板通过卡槽与仓门可拆卸连接,所述箱体底部的四角处皆设置有支撑腿。

[0012] 优选的,所述置物板内部的四角处皆设置有活动孔,所述置物板通过活动孔与螺杆活动连接,所述螺杆的两端皆与仓体内部的顶端和底端焊接连接。

[0013] 优选的,所述废料板通过活动槽与置物板活动连接,所述废料板远离所述置物板

的一端设置有拉板。

[0014] 优选的,所述调节块内部的中间位置处设置有与螺杆相匹配的螺纹孔,所述调节块通过螺纹孔与螺杆螺纹连接。

[0015] 优选的,所述保温棉通过保温槽与箱体可拆卸连接,所述抽气管的底端贯穿至仓体的内部,所述抽风机的顶端设置有连接管。

[0016] 优选的,所述抽风机的底部设置有安装口,所述抽风机通过安装口与抽气管可拆卸连接,所述抽风机通过抽气管与仓体相连接。

[0017] 与现有技术相比,本实用新型的有益效果是:

[0018] 1.本实用新型通过活动孔可使置物板与螺杆发生活动,可对置物板之间的间距进行调节,调节块内部的螺纹孔和螺杆相互配合,通过调节块对置物板进行支撑,便于对置物板进行限位,可对仓体内部的放置空间进行调节,使水泥养护箱的使用效果更好;

[0019] 2.本实用新型通过保温槽和保温棉对仓体起到保温隔热的效果,从而避免热传递至箱体的外壁,可防止高温对工作人员造成伤害,通过抽风机和抽气管将仓体内部的废气抽出,从而避免对水泥块造成污染,使水泥养护箱对水泥的试验精度更高。

## 附图说明

[0020] 为了更清楚地说明本申请实施例中的技术方案,下面将对实施例描述中所需要使用的附图作简单地介绍,显而易见地,下面描述中的附图是本申请的一些实施例,对于本领域普通技术人员来讲,在不付出创造性劳动的前提下,还可以根据这些附图获得其他的附图。在所有附图中,类似的元件或部分一般由类似的附图标记标识。附图中,各元件或部分并不一定按照实际的比例绘制。

[0021] 图1为本实用新型的结构示意图。

[0022] 图2为本实用新型置物板的结构示意图。

[0023] 图3为本实用新型的剖视图。

[0024] 图中:1、箱体;101、仓体;102、仓门;103、透明玻璃板;2、置物板;201、支撑板;202、通孔;203、活动槽;204、废料板;205、废料槽;206、螺杆;207、调节块;3、保温槽;301、保温棉;302、抽气管;303、抽风机。

## 具体实施方式

[0025] 为使本实用新型实现的技术手段、创作特征、达成目的与功效易于明白了解,下面结合具体实施方式,进一步阐述本实用新型。

[0026] 在本实用新型的描述中,需要说明的是,术语“上”、“下”、“内”、“外”“前端”、“后端”、“两端”、“一端”、“另一端”等指示的方位或位置关系为基于附图所示的方位或位置关系,仅是为了便于描述本实用新型和简化描述,而不是指示或暗示所指的装置或元件必须具有特定的方位、以特定的方位构造和操作,因此不能理解为对本实用新型的限制。此外,术语“第一”、“第二”仅用于描述目的,而不能理解为指示或暗示相对重要性。

[0027] 在本实用新型的描述中,需要说明的是,除非另有明确的规定和限定,术语“安装”、“设置有”、“连接”等,应做广义理解,例如“连接”,可以是固定连接,也可以是可拆卸连接,或一体地连接;可以是机械连接,也可以是电连接;可以是直接相连,也可以通过中间媒

间间接相连,可以是两个元件内部的连通。对于本领域的普通技术人员而言,可以具体情况理解上述术语在本实用新型中的具体含义。

[0028] 下面将结合本实用新型实施例中的附图,对本实用新型实施例中的技术方案进行清楚、完整地描述,显然,所描述的实施例仅仅是本实用新型一部分实施例,而不是全部的实施例。基于本实用新型中的实施例,本领域普通技术人员在没有做出创造性劳动前提下所获得的所有其他实施例,都属于本实用新型保护的范围。

[0029] 请参阅图1-3,本实用新型提供的一种水泥专用养护箱实施例:一种水泥专用养护箱,包括箱体1、位于箱体1内部的多组置物板2以及位于箱体1外壳内部的保温槽3,箱体1包括:设置在箱体1内部一侧的仓体101;以及设置在仓体101一端的仓门102,且仓门102内部的顶端和底端皆设置有透明玻璃板103,通过透明玻璃板103使仓门102的使用效果更好,可直观的观察仓体101内部水泥块的状态。

[0030] 请着重参阅图2和图3,置物板2内部的顶端设置有支撑板201,通过支撑板201可将水泥块放置在置物板2的顶部,支撑板201的内部设置有多组通孔202,置物板2一端的底部设置有活动槽203,活动槽203的内部设置有废料板204,通过活动槽203可使废料板204与置物板2之间进行拆装,便于对废料进行收集,废料板204内部的顶端设置有废料槽205,仓体101内部的四角处皆设置有贯穿至置物板2内部的螺杆206,螺杆206位于置物板2底部的外侧设置有调节块207,通过对调节块207的位置进行调节,从而可使调节块207对置物板2进行支撑,对置物板2的调节更加稳定。

[0031] 请着重参阅图1和图3,保温槽3的内部设置有保温棉301,通过保温槽3和保温棉301使水泥养护箱的保温隔热效果更好,箱体1顶部位于仓体101的位置处设置有抽气管302,抽气管302的顶端设置有抽风机303,通过抽气管302和抽风机303可将仓体101内部的废气抽出。

[0032] 请着重参阅图2和图3,仓门102一端的一侧设置有多组合页,仓门102通过合页与箱体1活动连接,通过合页可使仓门102进行开合,便于对仓体101进行密封,箱体1一端的一侧设置有控制面板,通过控制面板可对水泥养护箱的使用进行控制,仓门102内部的顶端和底端皆设置有卡槽,透明玻璃板103通过卡槽与仓门102可拆卸连接,将透明玻璃板103安装在仓门102内部,箱体1底部的四角处皆设置有支撑腿,起到支撑的作用,提高了水泥养护箱使用的稳定性,置物板2内部的四角处皆设置有活动孔,置物板2通过活动孔与螺杆206活动连接,通过活动孔可使置物板2与螺杆206发生活动,螺杆206的两端皆与仓体101内部的顶端和底端焊接连接,将螺杆206固定在仓体101内部,废料板204通过活动槽203与置物板2活动连接,通过活动槽203可使废料板204与置物板2之间进行抽拉使用,便于对废料进行收集,废料板204远离置物板2的一端设置有拉板,调节块207内部的中间位置处设置有与螺杆206相匹配的螺纹孔,调节块207通过螺纹孔与螺杆206螺纹连接,起到限位调节的效果,从而可对调节块207的位置进行上下调节。

[0033] 请着重参阅图1和图3,保温棉301通过保温槽3与箱体1可拆卸连接,通过保温槽3可对保温棉301和箱体1之间进行拆装,抽气管302的底端贯穿至仓体101的内部,抽风机303的顶端设置有连接管,通过连接管可将外界通风管与抽风机303相连接,抽风机303的底部设置有安装口,抽风机303通过安装口与抽气管302可拆卸连接,通过安装口将抽风机303与抽气管302进行固定安装,抽风机303通过抽气管302与仓体101相连接,通过抽气管302和抽

风架303可对仓体101内部的废气进行清理。

[0034] 工作原理:本实用新型在使用前,对水泥养护箱进行固定安装,将外界通风管与接管相连接,使用时,接通电源,通过活动孔可使置物板2与螺杆206发生活动,可对置物板2之间的间距进行调节,再转动调节块207,调节块207内部的螺纹孔和螺杆206相互配合,通过调节块207对置物板2进行支撑,便于对置物板2进行限位,可对仓体1内部的放置空间进行调节,使水泥养护箱的使用效果更好,将水泥块放置在支撑板201的顶部,通过通孔202使颗粒落在废料槽205内部,通过活动槽203可使废料板204与置物板2之间进行拆装,便于对杂物进行收集清理,通过保温槽3和保温棉301对仓体101起到保温隔热的效果,从而避免热传递至箱体1的外壁,可防止高温对工作人员造成伤害,通过抽风机303和抽气管302将仓体101内部的废气抽出,从而避免对水泥块造成污染,使水泥养护箱对水泥的试验精度更高。

[0035] 以上所述的仅是本实用新型的实施例,方案中公知的具体结构及特性等常识在此未作过多描述。对于本领域技术人员而言,显然本实用新型不限于上述示范性实施例的细节,而且在不背离本实用新型的精神或基本特征的情况下,能够以其他的具体形式实现本实用新型。因此,无论从哪一点来看,均应将实施例看作是示范性的,而且是非限制性的,本实用新型的范围由所附权利要求而不是上述说明限定,因此旨在将落在权利要求的等同要件的含义和范围内的所有变化囊括在本实用新型内。不应将权利要求中的任何附图标记视为限制所涉及的权利要求。

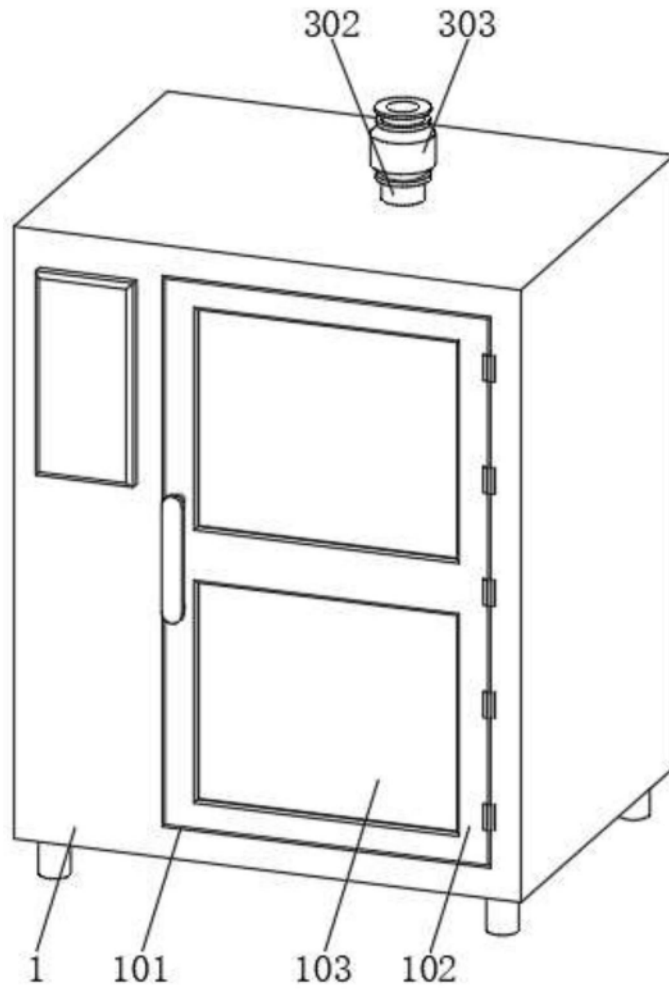


图1

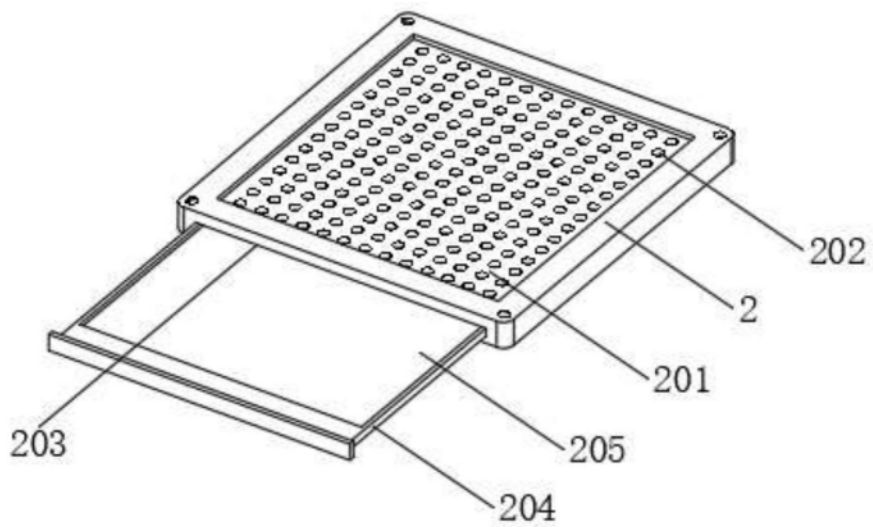


图2

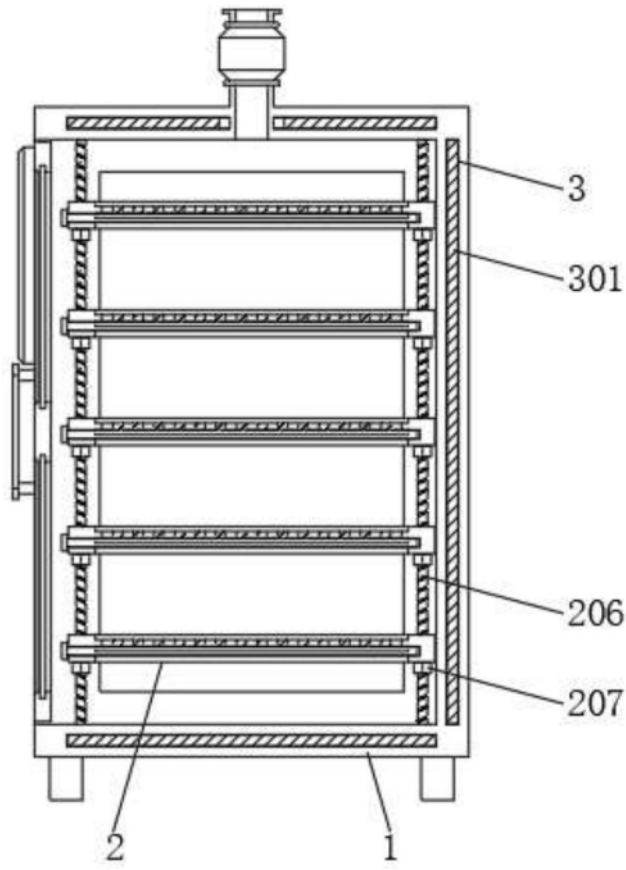


图3