

①9



OFICINA ESPAÑOLA DE
PATENTES Y MARCAS

ESPAÑA



①1 Número de publicación: **1 070 621**

②1 Número de solicitud: U 200930151

⑤1 Int. Cl.:
A47G 25/14 (2006.01)

①2

SOLICITUD DE MODELO DE UTILIDAD

U

②2 Fecha de presentación: **01.06.2009**

④3 Fecha de publicación de la solicitud: **05.10.2009**

⑦1 Solicitante/s: **PLÁSTICOS ERUM, S.L.**
Ctra. de Bañeres, Km. 1,5
03802 Alcoy, Alicante, ES

⑦2 Inventor/es: **Erum Pascual, Juan Manuel**

⑦4 Agente: **Ungría López, Javier**

⑤4 Título: **Dispositivo indicador de tallas para perchas.**

ES 1 070 621 U

DESCRIPCIÓN

Dispositivo indicador de tallas para perchas.

Objeto de la invención

La presente invención, según se expresa en el enunciado de esta memoria descriptiva, se refiere a un dispositivo indicador de tallas para perchas que son del tipo de los que se colocan en el gancho de las mismas para poder ver con claridad y de forma fácil la talla de la prenda correspondiente que soporta la percha.

Antecedentes de la invención

En la actualidad existen dispositivos indicadores de tallas para perchas, entre los que cabe destacar aquéllos que se acoplan en el gancho de las citadas perchas, mostrando tales indicadores la talla de la respectiva prenda que cuelga de la percha.

Estos dispositivos comprenden normalmente una pieza o cuerpo de estructura tubular con una abertura en su pared envolvente para poder acoplar tal dispositivo en un tramo recto inferior del gancho de la percha.

La pieza tubular en cuestión muestra en su cara exterior la talla de la respectiva prenda que cuelga de la percha.

Descripción de la invención

El dispositivo indicador de tallas para perchas que constituye el objeto de la invención se determina a partir de una pieza o cuerpo de estructura tubular que posee una estrecha abertura longitudinal para poder acoplarse en el tramo recto de un gancho de una percha.

Se caracteriza porque el espacio interior de la pieza tubular incorpora unos apéndices internos que poseen porciones extremas libres que delimitan un estrecho espacio axial donde se ajusta el tramo recto de un gancho de la percha.

Otra característica de la invención es que la pieza tubular se acopla complementariamente en correspondencia con un entronque de la percha de donde arranca el gancho.

Para ello, un tramo extremo de la pieza tubular abraza al citado entronque de la percha, el cual se ajustará en un tramo del espacio interior delimitado por la pared de la pieza tubular.

A continuación para facilitar una mejor comprensión de esta memoria descriptiva y formando parte integrante de la misma se acompañan unas figuras en las que con carácter ilustrativo y no limitativo se ha representado el objeto de la invención.

Breve descripción de los dibujos

Figura 1.- Muestra una vista en planta del dispositivo indicador de tallas para perchas, objeto de la invención. Comprende básicamente un cuerpo tubular abierto que se acopla en el tramo recto del gancho de la percha.

Figura 2.- Muestra una vista en perspectiva del dispositivo de la invención aplicado a una percha.

Descripción de la forma de realización preferida

Considerando la numeración adoptada en las figuras, el dispositivo indicador de tallas para perchas comprende un cuerpo tubular 1 afectado de una abertura longitudinal 2 que interrumpe la continuidad de su pared envolvente 3, de manera que los bordes enfrentados de tal abertura longitudinal 2 forman dos planos inclinados 4 convergentes hacia el interior del cuerpo tubular 1.

De la cara interna del cuerpo tubular 1 arrancan tres apéndices internos: uno radial posterior 5 y dos apéndices laterales simétricos 6 que delimitan un estrecho espacio axial 7 donde se ajusta un tramo recto 8 del gancho 9 de una percha 10.

El apéndice posterior 5 está enfrentado con la abertura longitudinal 2 mientras que los dos apéndices laterales simétricos 6 poseen dos porciones de caras planas enfrentadas planas 11 que delimitan un estrecho pasillo 12 que comunica la abertura de entrada 2 con el estrecho espacio axial 7.

A su vez, los apéndices laterales simétricos 6 cuentan con otras porciones de caras enfrentadas curvo-cóncavas 13, en una parte de las cuales contacta el tramo recto 8 del gancho 9, contactando también en un borde libre extremo 14 del apéndice posterior 5.

Por otro lado, los apéndices 5 y 6 ocupan una pequeña porción de altura del cuerpo tubular 1, con lo cual en los tramos extremos se forman unos huecos, en uno de los cuales se ubicará un entronque central 15 solidario de la percha 10, entronque 15 de donde arranca el gancho 9 de la percha 10.

REIVINDICACIONES

1. Dispositivo indicador de tallas para perchas, que comprendiendo un cuerpo tubular afectado de una abertura longitudinal que interrumpe la continuidad de su pared envolvente, se **caracteriza** porque en el interior del cuerpo tubular (1) se define un estrecho espacio axial (7) delimitado por porciones extremas de unos apéndices internos que arrancan de la cara interior del cuerpo tubular (1), ajustándose en dicho estrecho espacio axial (7) el tramo recto (8) del gancho (9) de la percha (10).

2. Dispositivo indicador de tallas para perchas, según la reivindicación 1, **caracterizado** porque incorpora un apéndice posterior (5) enfrentado con la abertura longitudinal (2) y dos apéndices laterales simétricos (6) que delimitan un estrecho pasillo (12) que comunica la abertura longitudinal (2) de entrada con el estrecho espacio axial (7).

3. Dispositivo indicador de tallas para perchas, según la reivindicación 2, **caracterizado** porque los

apéndices laterales simétricos (6) poseen dos porciones de caras enfrentadas planas (11) que delimitan el pasillo (12) y dos porciones de caras enfrentadas curvo-cóncavas (13), sobre una parte de las cuales contacta el tramo recto (8) del gancho (9) de la percha (10), contactando dicho tramo recto (8) con otra porción libre (14) del apéndice posterior (5).

4. Dispositivo indicador de tallas para perchas, según una cualquiera de las reivindicaciones anteriores, **caracterizado** porque la abertura longitudinal (2) está delimitada por dos planos inclinados (4) convergentes hacia el interior del cuerpo tubular (1).

5. Dispositivo indicador de tallas para perchas, según una cualquiera de las reivindicaciones anteriores, **caracterizado** porque los apéndices internos (5) y (6) poseen una menor altura que la altura total del cuerpo tubular (1), generándose así al menos en uno de los tramos extremos del cuerpo tubular un espacio hueco interno donde se alberga y esconde un entronque (15) solidario de la percha (10) de donde arranca el gancho (9).

25

30

35

40

45

50

55

60

65

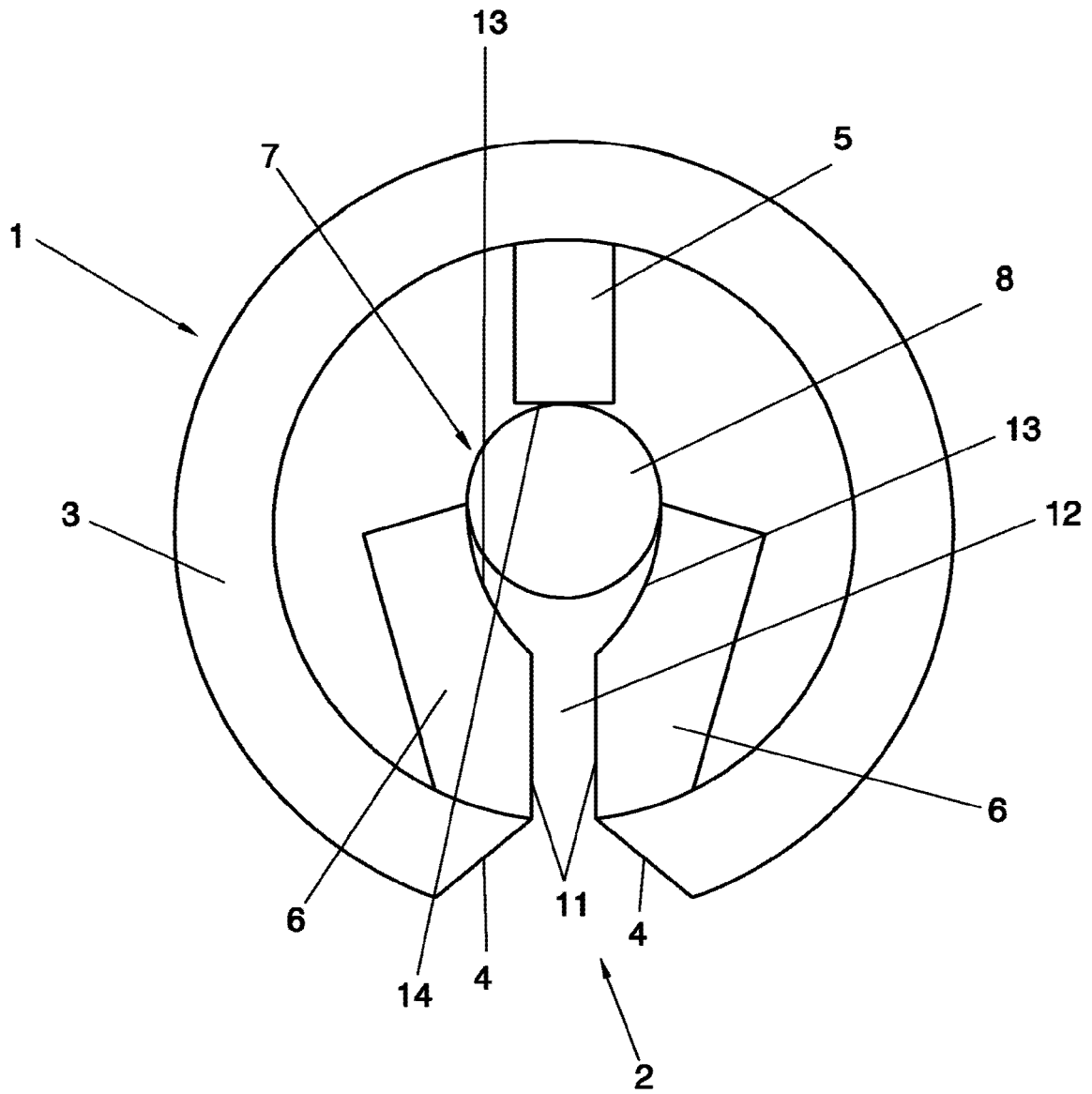


FIG. 1

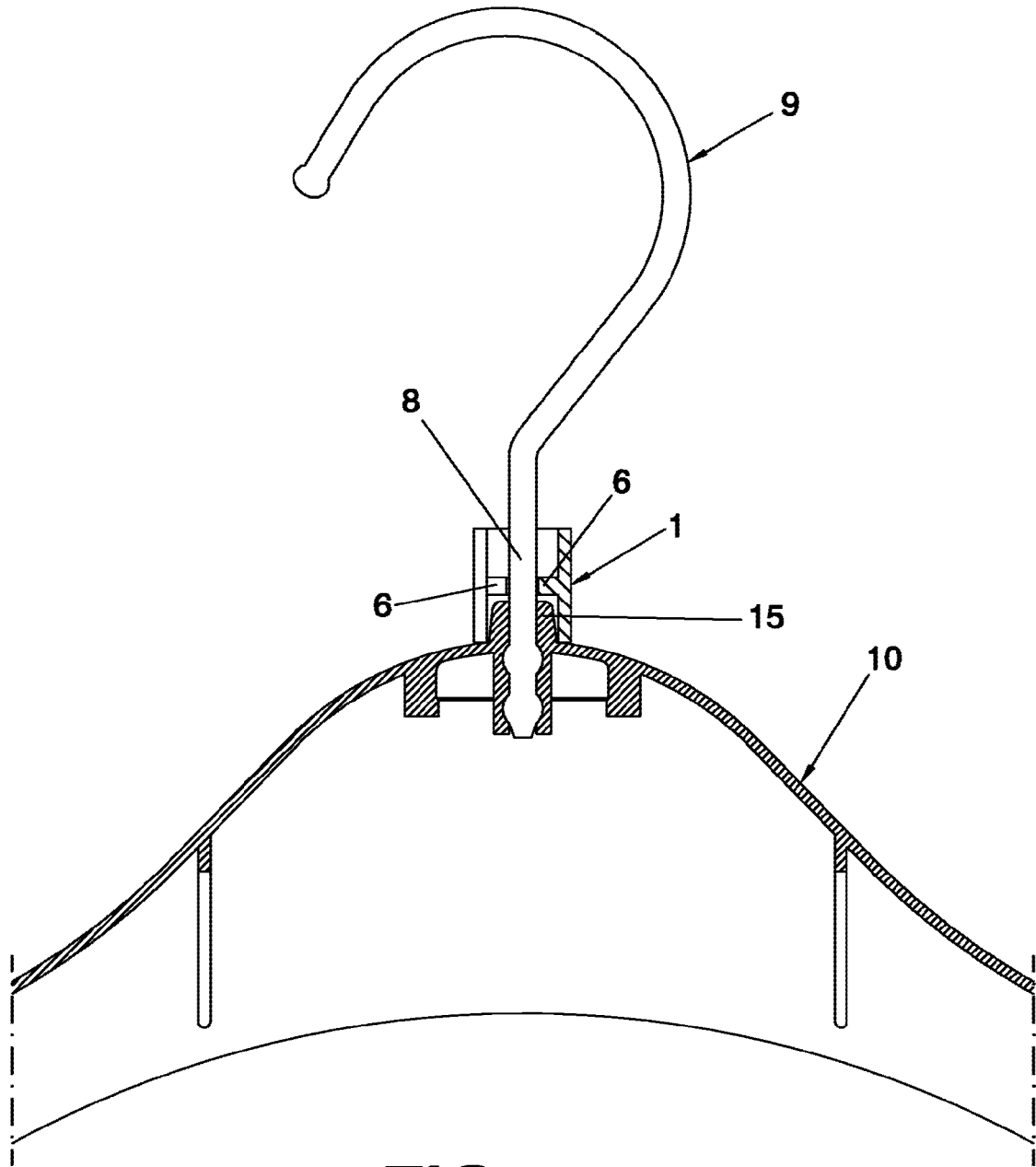


FIG. 2