



СОЮЗ СОВЕТСКИХ  
СОЦИАЛИСТИЧЕСКИХ  
РЕСПУБЛИК

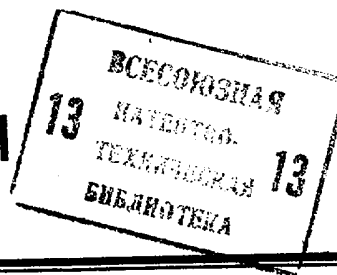
(19) **SU** (11) **1210698** **A**

(51) 4 A 01 C 11/02

ГОСУДАРСТВЕННЫЙ КОМИТЕТ СССР  
ПО ДЕЛАМ ИЗОБРЕТЕНИЙ И ОТКРЫТИЙ

# ОПИСАНИЕ ИЗОБРЕТЕНИЯ

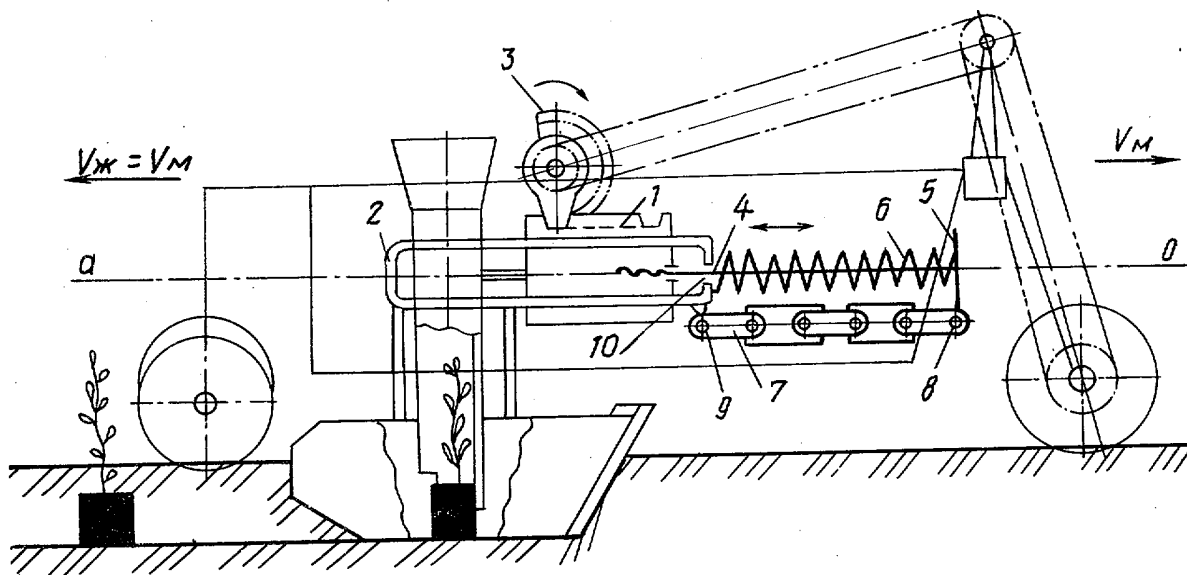
## К АВТОРСКОМУ СВИДЕТЕЛЬСТВУ



(61) 1116992  
(21) 3774920/30-15  
(22) 24.07.84  
(46) 15.02.86. Бюл. № 6  
(72) Р. К. Рамишвили, Б. М. Мшвидобадзе,  
Г. Г. Никабадзе и Г. Л. Сихарулидзе  
(53) 631.332(088.8)  
(56) Авторское свидетельство СССР  
№ 1116992, кл. А 01 С 11/02, 1982.

(54) (57) 1. УСТРОЙСТВО ДЛЯ ПОСАДКИ  
САЖЕНЦЕВ В БРИКЕТАХ по авт. св.  
№ 1116992, отличающееся тем, что, с целью  
повышения надежности привода и обеспе-  
чения стабильности выполнения технологи-  
ческого процесса посадки, зубчатая рейка и  
направляющая соединены между собой гиб-  
ким элементом.

2. Устройство по п. 1, отличающееся тем,  
что гибкий элемент выполнен в виде цепи.



(19) **SU** (11) **1210698** **A**

Изобретение относится к сельскохозяйственному машиностроению, а именно к машинам для посадки разномерных саженцев, преимущественно в брикетах.

Целью изобретения является повышение надежности привода и обеспечение стабильности выполнения технологического процесса посадки саженцев.

На чертеже изображено устройство для посадки саженцев в брикетах, вид сбоку.

Устройство для посадки саженцев в брикетах содержит зубчатую рейку 1, приводимую в движение по направляющим 2 зубчатым сектором 3. Рейка 1 снабжена штоком 4, один конец которого ввернут в нее с торца, а другой конец имеет ограничитель 5 для крепления одетой на этот шток пружины 6, и цепью 7, одним концом закрепленной на

ограничителе 5 в точке 8, а другим — на направляющих 2 в точке 9, для прохода штока 4 через направляющие 2 в последних имеется отверстие 10.

Устройство работает следующим образом.

При вращении зубчатого сектора 3 по часовой стрелке зубчатая рейка 1 перемещается по направляющим 2 влево, при этом пружина 6 сжимается, а цепь 7 провисает при сближении точек 8 и 9. В момент выхода зубчатого сектора 3 из зацепления с зубчатой рейкой 1 последняя под действием силы от сжатой пружины 6 на шток 4 возвращается в исходное положение. Шток 4, перемещаясь вправо, натягивает цепь, которая тормозит движение зубчатой рейки и останавливает ее. Затем цикл повторяется.

Редактор Л. Веселовская  
Заказ 559/1

Составитель И. Соседов  
Техред И. Верес  
Тираж 679

Корректор И. Муска  
Подписное

ВНИИПИ Государственного комитета СССР  
по делам изобретений и открытий  
113035, Москва, Ж-35, Раушская наб., д. 4/5  
Филиал ППП «Патент», г. Ужгород, ул. Проектная, 4