

(12) NACH DEM VERTRAG ÜBER DIE INTERNATIONALE ZUSAMMENARBEIT AUF DEM GEBIET DES PATENTWESENS (PCT) VERÖFFENTLICHTE INTERNATIONALE ANMELDUNG

(19) Weltorganisation für geistiges Eigentum  
Internationales Büro



(43) Internationales Veröffentlichungsdatum  
17. März 2011 (17.03.2011)

PCT

(10) Internationale Veröffentlichungsnummer  
WO 2011/029542 A1

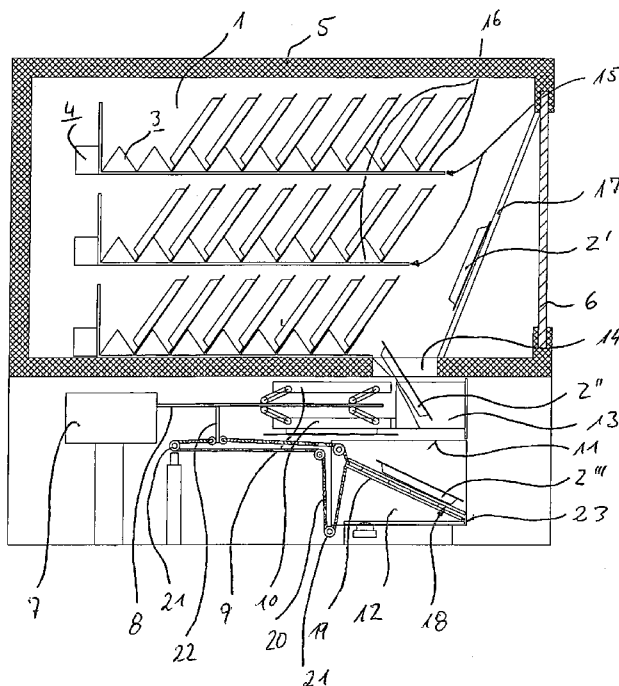
- (51) Internationale Patentklassifikation:  
G07F 9/10 (2006.01)
- (21) Internationales Aktenzeichen: PCT/EP2010/005326
- (22) Internationales Anmeldedatum:  
31. August 2010 (31.08.2010)
- (25) Einreichungssprache: Deutsch
- (26) Veröffentlichungssprache: Deutsch
- (30) Angaben zur Priorität:  
10 2009 040 667.0  
9. September 2009 (09.09.2009) DE
- (72) Erfinder; und
- (71) Anmelder : ALESSI, Mario [IT/DE]; Hans-Pfitzner-Strasse 11, 76227 Karlsruhe (DE).
- (74) Anwälte: PETERSEN, Frank et al.; Lemcke, Brommer & Partner - Patentanwälte -, Bismarckstrasse 16, 76133 Karlsruhe (DE).

- (81) Bestimmungsstaaten (soweit nicht anders angegeben, für jede verfügbare nationale Schutzrechtsart): AE, AG, AL, AM, AO, AT, AU, AZ, BA, BB, BG, BH, BR, BW, BY, BZ, CA, CH, CL, CN, CO, CR, CU, CZ, DE, DK, DM, DO, DZ, EC, EE, EG, ES, FI, GB, GD, GE, GH, GM, GT, HN, HR, HU, ID, IL, IN, IS, JP, KE, KG, KM, KN, KP, KR, KZ, LA, LC, LK, LR, LS, LT, LU, LY, MA, MD, ME, MG, MK, MN, MW, MX, MY, MZ, NA, NG, NI, NO, NZ, OM, PE, PG, PH, PL, PT, RO, RS, RU, SC, SD, SE, SG, SK, SL, SM, ST, SV, SY, TH, TJ, TM, TN, TR, TT, TZ, UA, UG, US, UZ, VC, VN, ZA, ZM, ZW.
- (84) Bestimmungsstaaten (soweit nicht anders angegeben, für jede verfügbare regionale Schutzrechtsart): ARIPO (BW, GH, GM, KE, LR, LS, MW, NA, SD, SL, SZ, TZ, UG, ZM, ZW), eurasisches (AM, AZ, BY, KG, KZ, MD, RU, TJ, TM), europäisches (AL, AT, BE, BG, CH, CY, CZ, DE, DK, EE, ES, FI, FR, GB, GR, HR, HU, IE, IS, IT, LT, LU, LV, MC, MK, MT, NL, NO, PL, PT, RO, SE, SI, SK, SM, TR), OAPI (BF, BJ, CF, CG, CI, CM, GA, GN, GQ, GW, ML, MR, NE, SN, TD, TG).

[Fortsetzung auf der nächsten Seite]

(54) Title: VENDING MACHINE FOR MEALS

(54) Bezeichnung : VERKAUFSAUTOMAT FÜR SPEISEN



(57) Abstract: The invention relates to a vending machine for ready meals, comprising a storage compartment for the ready meals and a microwave oven associated therewith for heating them up. For the reliable handling of the ready meals during introduction into the microwave oven and during discharge from the microwave oven, the microwave oven is provided with a plate for receiving the ready meals, which plate can be alternately tilted about one of two axes that are arranged perpendicularly to each other. The tilting movement is brought about by means of pull cords which are coupled to a lid for a supply opening or a closure for a discharge opening of the microwave oven.

(57) Zusammenfassung: Die Erfindung betrifft einen Verkaufsautomaten für Fertiggerichte mit einem Speicherraum für die Fertiggerichte sowie mit einem diesem zugeordneten Mikrowellenofen zu deren Erwärmung. Um die Fertiggerichte beim Einbringen in den Mikrowellenofen sowie beim Ausgeben aus dem Mikrowellenofen sicher zu Handhaben, wird vorgeschlagen, den Mikrowellenofen mit einem alternativ um eine von zwei im Wesentlichen normal zueinander ausgerichteten Achsen kippbaren Aufnahmeteller für die Fertiggerichte vorzusehen. Die Betätigung für das Kippen soll dabei über Seilzüge erfolgen, die mit einem Deckel für eine Zuführöffnung oder einem Verschluss für eine Ausgabeöffnung des Mikrowellenofens gekoppelt sind.

Fig. 2

WO 2011/029542 A1

**Veröffentlicht:**

- *mit internationalem Recherchenbericht (Artikel 21 Absatz 3)*

Verkaufsautomat für Speisen

5

Beschreibung

Die Erfindung betrifft einen Verkaufsautomat für Fertiggerichte, mit einem Speicherraum für die Fertiggerichte sowie mit einem diesem zugeordneten Mikrowellenofen, zur Erwärmung der Fertiggerichte.

10

Vorrichtungen dieser Art sind beispielsweise bekannt aus der US 5,147,068, der WO 2004/075125 oder auch der DE 10 2006 057 623. Bei den beiden erstgenannten Vorrichtungen werden die Fertiggerichte, die von dem Verkaufsautomaten ausgegeben worden sind, manuell in einen separat vorgesehenen, von außen zugänglichen Mikrowellenofen eingesetzt und dann erhitzt. Nachteilig hieran ist, dass die Handhabung für Gerichte relativ aufwändig ist und auf jeden Fall durch den Benutzer der Verkaufsvorrichtung manuell durchzuführen ist.

15

Aus der DE 10 2006 057 623 ist es demgegenüber bekannt, die aus dem Speicherraum ausgegebenen Fertiggerichte direkt in den Mikrowellenofen zu geben und dann das Fertiggericht nach seiner Erwärmung aus dem Mikrowellenofen automatisch auszuschieben.

20

Bei dieser letztgenannten Vorrichtung werden auf das Fertiggericht beim Einführen in den Mikrowellenofen und beim abschließenden Ausgeben relativ harte Stöße ausgeübt. Diese können bei den anfänglich tiefgefrorenen und somit relativ spröden Produkten zunächst zu unerwünschten Brüchen oder Splitterungen führen. Bei dem abschließenden Ausgeben einer erwärmten Speise kann ein entsprechender Stoß auch zu einem unerwünschten Schwappen des Fertiggerichtes oder eines Teils des Fertiggerichtes führen, was ein unerwünschtes, da eventuell unappetitliches Aussehen des Fertiggerichtes mit sich bringen kann.

25

30

Aufgabe der vorliegenden Erfindung ist es daher, den Verkaufsautomaten so weiterzuentwickeln, dass auf das Fertiggericht bei seinem Handling innerhalb des Verkaufsautomaten geringere Stoßkräfte wirken.

35

Diese Aufgabe wird erfindungsgemäß dadurch gelöst, dass der in dem Verkaufsautomaten vorgesehene Mikrowellenofen mit einem um eine Achse kippbaren Aufnahmeteller für die Fertiggerichte versehen ist.

- 5 Diese Ausführungsform hat den Vorteil, dass über die Kippbarkeit des Aufnahmetellers die in dem Mikrowellenofen eingeführten Fertiggerichte auf eine schräg gestellte Fläche treffen und somit umgelenkt und dabei abgebremst werden. Dabei besteht auch die Möglichkeit, die Ausrichtung des Behälters, indem sich das Fertiggericht befindet, so zu lenken, dass der Behälter nicht in unbeabsichtigter Weise kopfüber in dem Mikrowellenofen landet.
- 10

Auch das abschließende Ausgeben des Fertiggerichtes ist über die erfindungsgemäß mögliche Kippbarkeit des Aufnahmetellers relativ stoßfrei möglich.

- 15 Gegenüber der bisher bekannten Verwendung von einem Ausschiebehebel, um ein Fertiggericht abschließend auszugeben, hat die jetzt beschriebene Ausführungsform auch den Vorteil, dass ein bisher mögliches Verklemmen des Fertiggerichtes zwischen Ausschiebehebel und Wandung des Mikrowellenofens vermeidbar wird.

20

Bei einer besonders bevorzugten Ausführungsform der Erfindung ist der Aufnahmeteller alternativ um zwei im Wesentlichen normal zueinander ausgerichteten Achsen kippbar.

- 25 Durch die Kippbarkeit des Aufnahmetellers um zwei im Wesentlichen normal zueinander ausgerichtete Achsen ist zu erreichen, dass eine besonders kompakte Konstruktion möglich ist und z.B., das Ausgeben des Fertiggerichtes auch in eine seitliche Richtung möglich ist, während gleichzeitig das Einführen des Fertiggerichtes bei einem nach vorne oder hinten gekippten Aufnahmeteller erfolgt.
- 30

Bei einer weiter bevorzugten Ausführungsform greifen an dem Aufnahmeteller Seilzüge an, um ihn zu kippen. Dies hat den Vorteil, dass mechanisch zuverlässige Konstruktionen realisierbar sind.

35

Vorzugsweise ist einer der Seilzüge dabei mit einem oben am Mikrowellenofen liegenden Deckel für eine Zuführöffnung gekoppelt.

5 Damit wird sichergestellt, dass bei geöffnetem Deckel, durch den das Fertiggericht in den Mikrowellenofen eingeführt wird, der Aufnahmeteller gleichzeitig in eine gekippte Position gebracht ist, um das Fertiggericht wie oben beschrieben aus dem freien Fall abbremsend aufzunehmen.

10 Gleichermaßen wird vorgeschlagen, dass einer der Seilzüge mit einer seitlich am Mikrowellenofen liegenden Verschlussklappe für eine Ausgabeöffnung gekoppelt ist. Hierdurch ist lediglich ein Antrieb notwendig, um die abschließende seitliche Öffnung des Mikrowellenofens zu erreichen zum Ausgeben des erwärmten Fertiggerichtes mit gleichzeitiger Kippung des Aufnahmetellers.

15 Um die Kippbarkeit des Aufnahmetellers in zwei Richtungen betriebssicher gewährleisten zu können, wird vorgeschlagen, dass der Aufnahmeteller zwei Tragplatten aufweist, die jeweils einer der beiden Kippachsen zugeordnet ist.

20 Damit ist für jede Kipprichtung eine separate Tragplatte vorgesehen, was die konstruktive Ausführung der Erfindung erleichtert.

25 Es sei noch erwähnt, dass der Zuführöffnung, die oben am Mikrowellenofen liegt, innerhalb des Speicherraums für die Fertiggerichte eine geneigte Rutschfläche zugeordnet ist. Über diese werden ausgegebene Fertiggerichte der Zuführöffnung leicht gebremst zugeleitet, so dass sie nicht im freien Fall im Mikrowellenofen ankommen und dort entsprechend stoßartig abgebremst werden müssen.

30 Weitere Vorteile und Merkmale der Erfindung ergeben sich aus der nachfolgenden Beschreibung eines Ausführungsbeispiels. Dabei zeigt

Figur 1 eine geschnittene Seitenansicht einer Verkaufsvorrichtung für Fertiggerichte;

35 Figur 2 mehrere Phasen des Zuführens eines Fertiggerichtes in einen Mikrowellenofen bei einer Vorrichtung gemäß Figur 1;

- Figur 3 eine geschnittene Seitenansicht einer Vorrichtung gemäß Figur 1 mit in dem Mikrowellenofen eingeführten Fertiggericht;
- Figur 4 eine geschnittene Frontansicht einer Vorrichtung gemäß Figur 3;
- Figur 5 die Ausgabephase eines Fertiggerichtes bei einer Vorrichtung gemäß Figur 4.

In der Figur 1 ist ein Verkaufsautomat für Fertiggerichte in einer seitlichen Schnittansicht dargestellt.

10 Man erkennt den Speicherraum 1, in dem eine Vielzahl von Fertiggerichten 2 gelagert sind. Diese stehen auf Fachböden 16 in den Lücken einer schraubengangförmigen Wendel 3, die von Elektromotoren 4 schrittweise verdrehbar sind. Der Speicherraum 1 ist gekühlt und weist deshalb eine umlaufende Isolierung 5 auf.

15

An seiner Vorderseite weist der Speicherraum 1 eine Sichtscheibe 6 auf, durch die hindurch die einzelnen Fertiggerichte 2 zu erkennen sind.

Ein Benutzer sucht sich ein von ihm gewünschtes Fertiggericht aus und gibt einen entsprechenden Steuerbefehl über eine (nicht näher dargestellte) Tastatur an dem Verkaufsautomaten ein. Hierdurch wird ein Motor 7 in Gang gesetzt, der über ein Gestänge 8 einen Bodenverschluss 9 des Speicherraumes 1 sowie einen Deckel 10 für eine Zuführöffnung 11 eines Mikrowellenofens 12 öffnet.

25 In dem in der Figur 1 dargestellten Beispiel wird über das Gestänge 8 der Bodenverschluss 9 und der Deckel 10 nach links verschoben, wobei gleichzeitig ein Trichterelement 13, das am Deckel 10 befestigt ist, zwischen die Bodenöffnung 14 des Speicherraumes 1 und die Zuführöffnung 11 des Mikrowellenofens 12 bewegt wird.

30

Dies ist in der Figur 2 dargestellt. Hier erkennt man, dass der Bodenverschluss 9 beim Einziehen des Gestänges 8 durch den Motor 7 abgesenkt wurde. Gleichzeitig wurde der Deckel 10 angehoben. In dieser abgesenkten bzw. angehobenen Stellung werden der Bodenverschluss 9 und der Deckel 10 (in der Figur 2 nach links) verfahren und dabei wird das Trichterelement 13 unter die Bodenöffnung 14 des Speicherraumes 1 verfahren.

35

Danach wird durch ein progammgemäßes Betätigen eines Elektromotors 4 einer der Wendel 3 um eine Drehung rotiert, so dass eines der Fertiggerichte 2 nach vorne geschoben wird und dort über eine Vorderkante 15 der unter jedem Wendel befindlichen Fachböden 16 geschoben wird und dann nach unten fällt.

Das nach unten fallende Fertiggericht wird dabei, wie in der Figur 2 dargestellt, von einer Rutschfläche 17 aufgefangen, die durchsichtig und insbesondere aus Glas ist, so dass ein Benutzer durch sie und die Scheibe 6 hindurch sein Fertiggericht im Speicherraum 1 auswählen kann. Diese Rutschfläche 17 ist so geneigt, dass sie an ihrem unteren Ende benachbart zu der Bodenöffnung 14 des Speicherraumes 1 endet.

Auf der Rutschfläche 17 rutscht das Fertiggericht 2' also zu der Bodenöffnung 14 und durch diese hindurch durch das Trichterelement 13 hindurch zu der offenen Zuführöffnung 11 des Mikrowellenofens 12. Dort landet das Fertiggericht auf einem gekippten Aufnahmeteller 8. Die einzelnen Positionen, durch die ein Fertiggericht 2 auf diesem Weg läuft, sind in der Figur 2 mit den Bezugszeichen 2', 2'' und 2''' gekennzeichnet.

Man erkennt insbesondere, dass durch die Schrägstellung des gekippten Aufnahmetellers 18 das Fertiggericht 2''' mit seiner Oberseite nach oben auf dem Aufnahmeteller 18 aufsteht, es also nicht versehentlich auf dem Kopf liegend im Mikrowellenofen erwärmt wird.

Die Kippung des Aufnahmetellers 18 erfolgt, indem eine Tragplatte 19 fest mit einem Seilzug 20 verbunden ist, der über mehrere Umlenkrollen 21 geführt ist und über einen Mitnahmehebel 22 an das Gestänge 8 angekoppelt ist.

Indem der Mitnahmehebel 22 durch das Gestänge 8 verschoben wird, wird auf den Seilzug 20 eine Zugkraft ausgeübt und damit die Tragplatte 19 an einer Seite angehoben. Sie kippt dabei um eine erste Achse 23.

Nachdem das Fertiggericht 2''' auf dem Aufnahmeteller 18 aufliegt, wird, wie in der Figur 3 dargestellt, über den Motor 7 das Gestänge 8 wieder betätigt und der Bodenverschluss 9 und der Deckel 10 werden wieder in ihre in der Figur 1

dargestellte Position gebracht unterhalb der Bodenöffnung 14 des Speicherraums 1 bzw. oberhalb der Zuführöffnung 11 des Mikrowellenofens 12. Dabei wird gleichzeitig über den Mitnahmehebel 22 wieder der Seilzug 20 mitbewegt, so dass die Tragplatte 19 zurückkippt und in eine im Wesentlichen horizontale Position abgesenkt wird.

In der Figur 4 ist die in der Figur 3 in der geschnittenen Seitenansicht dargestellte Situation in einer teilweise geschnittenen Frontansicht des Verkaufsautomaten dargestellt. Man erkennt das Fertiggericht 2'', das auf dem Aufnahmeteller 18 im Mikrowellenofen 12 steht. Hier wird es durch ein Magnetron 24 in bekannter Weise erwärmt. Am Ende dieses Erwärmvorganges wird ein zweiter Seilzug 25 betätigt, der mit einer zweiten Tragplatte 26 des Aufnahmetellers 18 verbunden ist sowie außerdem mit einem seitlich am Mikrowellenofen befindlichen Verschluss 27, der eine seitlich liegende Ausgabeöffnung 28 des Mikrowellenofens 12 verschließt. Durch eine Betätigung des Seilzuges 25 wird, wie in der Figur 5 dargestellt, sowohl der Verschluss 27 vor der Ausgabeöffnung 28 hochgezogen, so dass die Ausgabeöffnung 28 geöffnet ist, als auch gleichzeitig die zweite Tragplatte 26 des Aufnahmetellers 18 gekippt. Die zweite Tragplatte 26 kippt dabei um eine zweite Achse 29, die im Wesentlichen normal zu der oben diskutierten ersten Achse 23 verläuft.

Durch das Kippen der zweiten Tragplatte 26 wird der Aufnahmeteller 18 mitgekippt und das auf diesem aufstehende, erwärmte Fertiggericht 2'' rutscht seitlich von dem Aufnahmeteller 18 durch die Ausgabeöffnung 28 des Mikrowellenofens 12 hinaus und kann dann an einer (hier nicht dargestellten) Entnahmeöffnung aus dem Verkaufsautomaten entnommen werden.

Abschließend wird der zweite Seilzug 25 wieder betätigt, so dass über ihn gekoppelt sowohl der Verschluss 27 zurück vor die Ausgabeöffnung 28 klappt als auch gleichzeitig die Tragplatte 26 und mit ihr der Aufnahmeteller 18 zurückgekippt wird, so dass das nächste Fertiggericht in den Mikrowellenofen 12 eingeführt, dort erwärmt und dann von dort wieder ausgegeben werden kann.

Durch die beschriebene Kippbarkeit des Aufnahmetellers 18 um mehrere Achsen wird hier insgesamt zunächst ein gewünscht abgebremstes Aufnehmen eines Fertiggerichtes auf dem Aufnahmeteller erreicht und abschließend ein be-

triebssicheres Ausgeben des erwärmten Fertiggerichtes in eine Entnahmeöffnung.

### Ansprüche

- 5 1. Verkaufsautomat für Fertiggerichte, mit einem Speicherraum (1) für die Fertiggerichte (2), sowie mit einem diesem zugeordneten Mikrowellenofen (12) zu deren Erwärmung, dadurch gekennzeichnet, dass der Mikrowellenofen (12) mit einem um eine Achse (23; 29) kippbaren Aufnahmeteller (18) für die Fertiggerichte versehen ist.
- 10 2. Verkaufsautomat gemäß Anspruch 1, dadurch gekennzeichnet, dass der Aufnahmeteller alternativ um eine von zwei Achsen (23; 29) kippbar ist.
- 15 3. Verkaufsautomat gemäß Anspruch 2, dadurch gekennzeichnet, dass die zwei Achsen (23; 29) im Wesentlichen normal zueinander ausgerichtet sind.
- 20 4. Verkaufsautomat gemäß Anspruch 1, dadurch gekennzeichnet, dass an dem Aufnahmeteller (18) wenigstens ein Seilzug (20, 25) angreift, um ihn zu kippen.
- 25 5. Verkaufsautomat gemäß Anspruch 4, dadurch gekennzeichnet, dass ein Seilzug 20 mit einem oben am Mikrowellenofen (12) liegenden Deckel (10) für eine Zuführöffnung (11) des Mikrowellenofens (12) gekoppelt ist.
- 30 6. Verkaufsautomat gemäß Anspruch 4, dadurch gekennzeichnet,

dass ein Seilzug (25) mit einer seitlich am Mikrowellenofen (12) liegenden Verschluss (27) für eine Ausgabeöffnung (28) des Mikrowellenofens (12) gekoppelt ist.

- 5        7. Verkaufsautomat gemäß Anspruch 2,  
          dadurch gekennzeichnet,  
          dass der Aufnahmeteller (18) zwei Tragplatten (19, 26) aufweist, die jeweils einer der Achsen (23, 29) angeordnet ist.
- 10       8. Verkaufsautomat gemäß Anspruch 1,  
          dadurch gekennzeichnet,  
          dass innerhalb des Speicherraumes (1) eine geneigte Rutschfläche (17) zugeordnet ist.

15

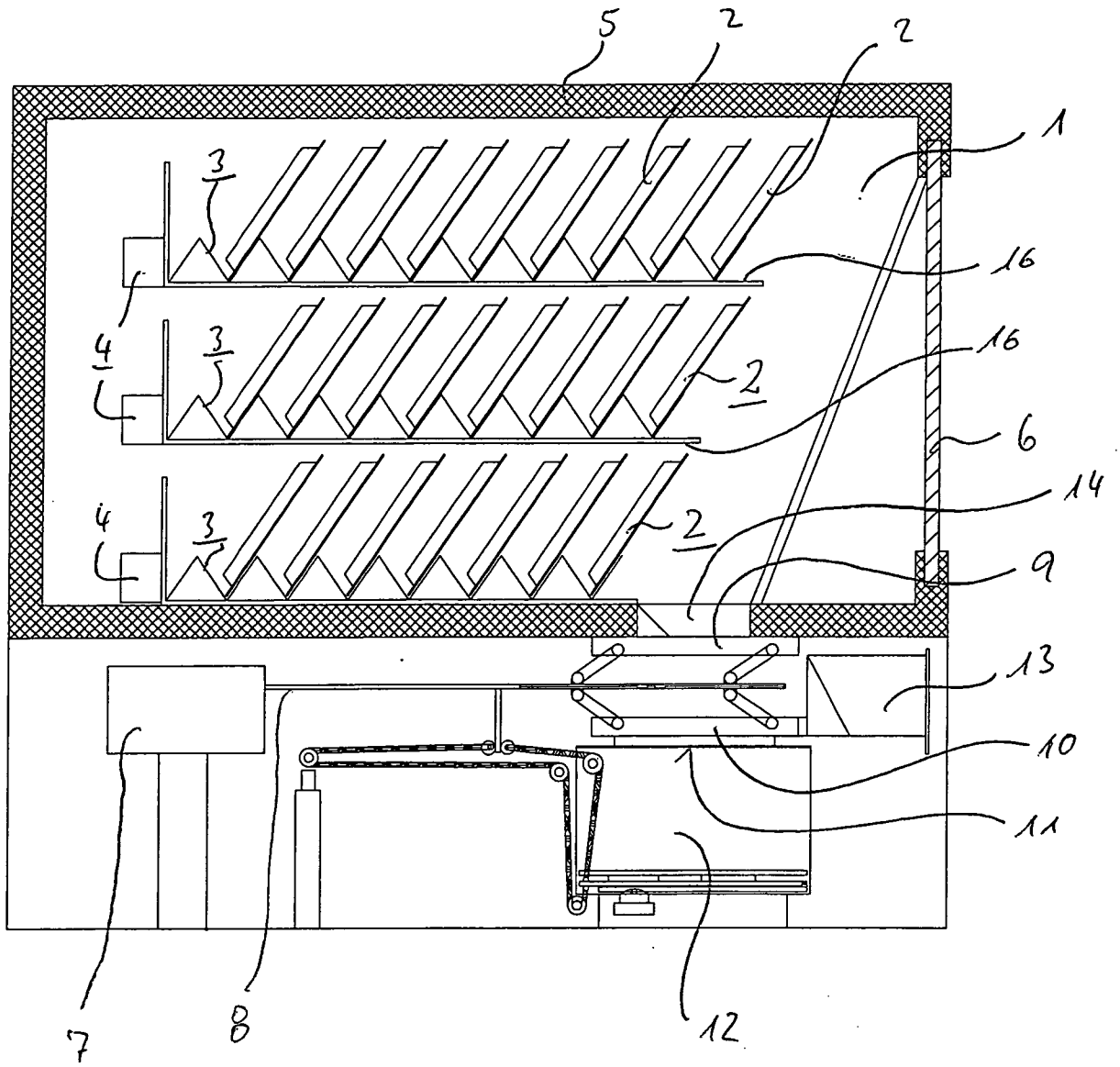


fig. 1

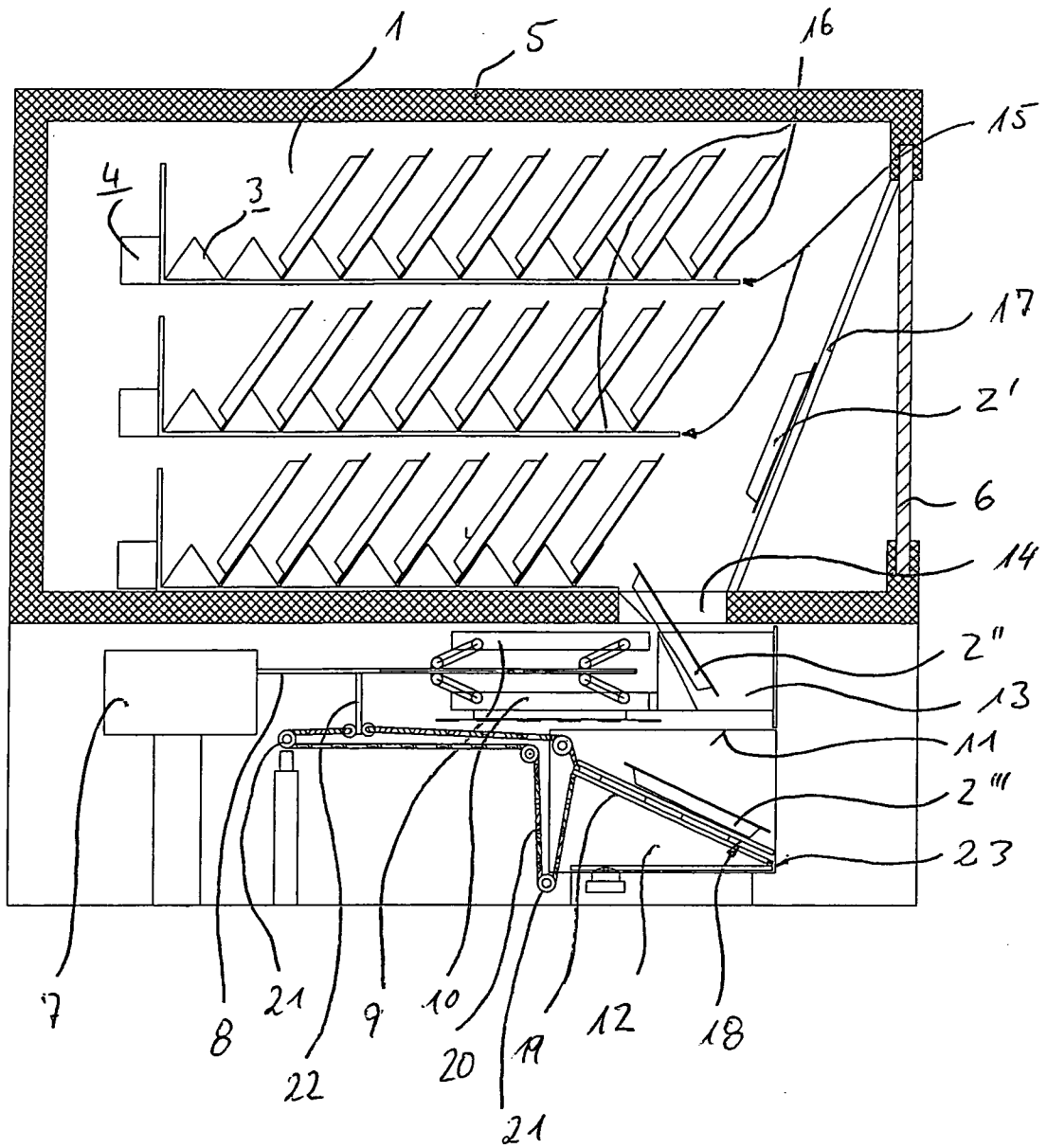


Fig. 2



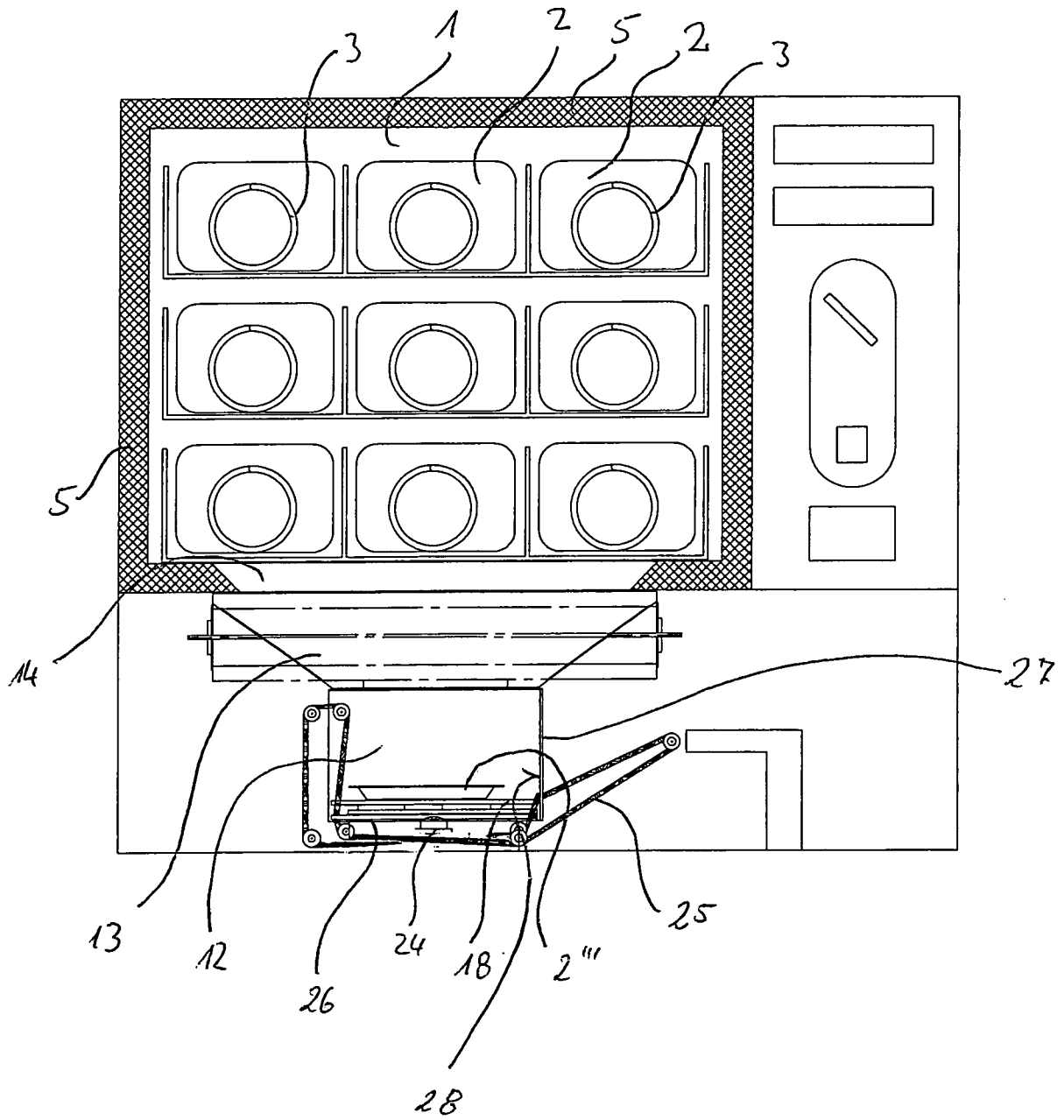


Fig. 4

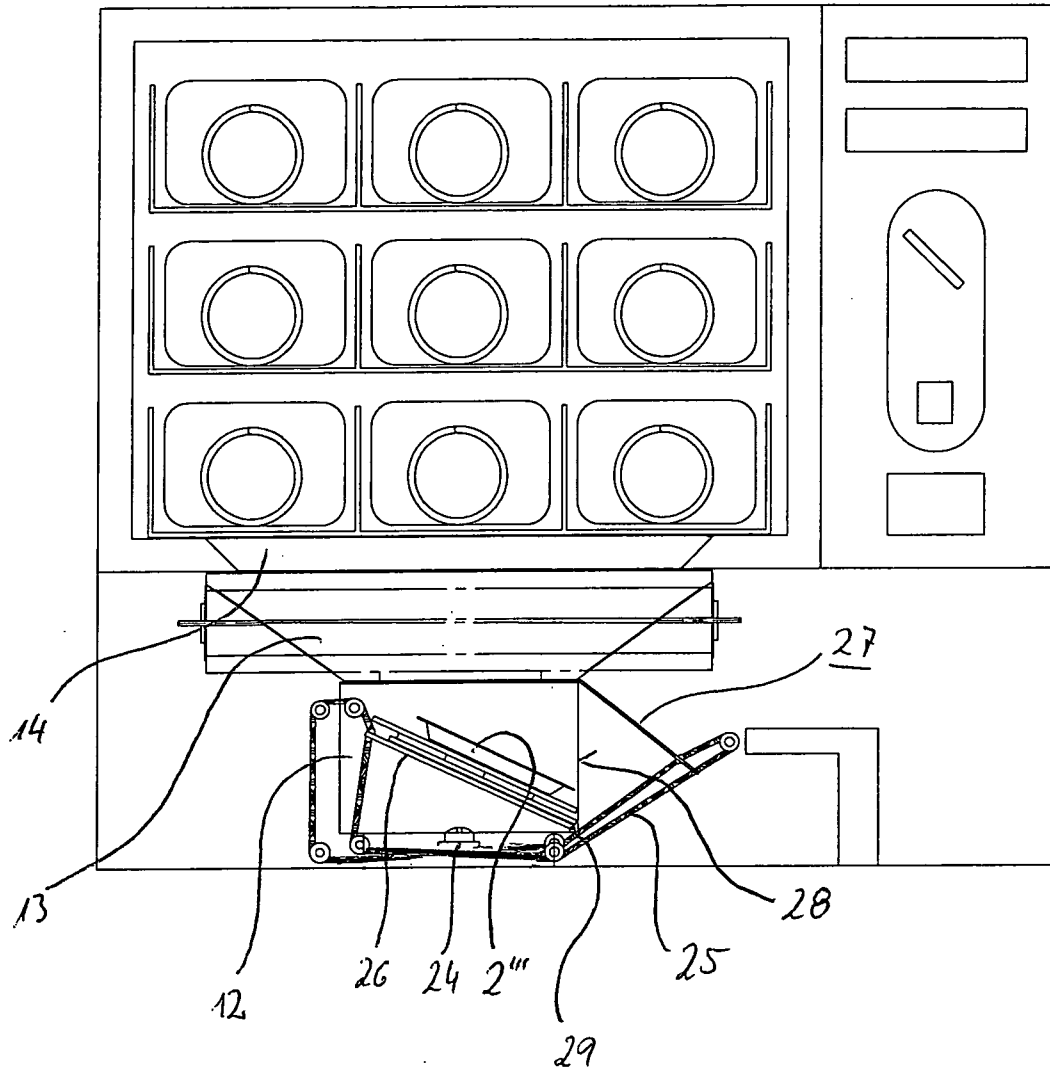


Fig. 5

**INTERNATIONAL SEARCH REPORT**

International application No  
PCT/EP2010/005326

**A. CLASSIFICATION OF SUBJECT MATTER**

INV. G07F9/10  
ADD.

According to International Patent Classification (IPC) or to both national classification and IPC

**B. FIELDS SEARCHED**

Minimum documentation searched (classification system followed by classification symbols)  
G07F H05B

Documentation searched other than minimum documentation to the extent that such documents are included in the fields searched

Electronic data base consulted during the international search (name of data base and, where practical, search terms used)

EPO-Internal

**C. DOCUMENTS CONSIDERED TO BE RELEVANT**

Category*	Citation of document, with indication, where appropriate, of the relevant passages	Relevant to claim No.
X	FR 2 754 087 A1 (MONFREDO ANDRE [FR]) 3 April 1998 (1998-04-03) page 4, line 34 - page 9, line 22 figures 1,6-8	1,2,4-6, 8
X	DE 37 38 708 A1 (ALESSI MARIO [DE]) 24 May 1989 (1989-05-24) the whole document	1,2,8
A	WO 02/13628 A2 (BEAGLE MARK NATHAN [ZA]; RAMSAY GORDON PETER [ZA]) 21 February 2002 (2002-02-21) page 3 figures 6-8	1-8

Further documents are listed in the continuation of Box C.

See patent family annex.

\* Special categories of cited documents :

- "A" document defining the general state of the art which is not considered to be of particular relevance
- "E" earlier document but published on or after the international filing date
- "L" document which may throw doubts on priority claim(s) or which is cited to establish the publication date of another citation or other special reason (as specified)
- "O" document referring to an oral disclosure, use, exhibition or other means
- "P" document published prior to the international filing date but later than the priority date claimed

- "T" later document published after the international filing date or priority date and not in conflict with the application but cited to understand the principle or theory underlying the invention
- "X" document of particular relevance; the claimed invention cannot be considered novel or cannot be considered to involve an inventive step when the document is taken alone
- "Y" document of particular relevance; the claimed invention cannot be considered to involve an inventive step when the document is combined with one or more other such documents, such combination being obvious to a person skilled in the art.
- "&" document member of the same patent family

Date of the actual completion of the international search

2 November 2010

Date of mailing of the international search report

15/11/2010

Name and mailing address of the ISA/

European Patent Office, P.B. 5818 Patentlaan 2  
NL - 2280 HV Rijswijk  
Tel. (+31-70) 340-2040,  
Fax: (+31-70) 340-3016

Authorized officer

Spitaler, Thomas

# INTERNATIONAL SEARCH REPORT

Information on patent family members

International application No PCT/EP2010/005326
---

Patent document cited in search report	Publication date	Publication date	Patent family member(s)	Publication date
FR 2754087	A1	03-04-1998	NONE	
<hr style="border-top: 1px dashed black;"/>				
DE 3738708	A1	24-05-1989	NONE	
<hr style="border-top: 1px dashed black;"/>				
WO 0213628	A2	21-02-2002	AU	8359301 A
			BR	0113329 A
			CA	2427855 A1
			CN	1466741 A
			EP	1309247 A2
			JP	2004508618 T
			MX	PA03001445 A
			PL	360408 A1
			ZA	200004206 A
				25-02-2002
				29-07-2003
				21-02-2002
				07-01-2004
				14-05-2003
				18-03-2004
				06-06-2003
				06-09-2004
				14-02-2001
<hr style="border-top: 1px dashed black;"/>				

## A. KLASSIFIZIERUNG DES ANMELDUNGSGEGENSTANDES

INV. G07F9/10

ADD.

Nach der Internationalen Patentklassifikation (IPC) oder nach der nationalen Klassifikation und der IPC

## B. RECHERCHIERTE GEBIETE

Recherchierter Mindestprüfstoff (Klassifikationssystem und Klassifikationssymbole)

G07F H05B

Recherchierte, aber nicht zum Mindestprüfstoff gehörende Veröffentlichungen, soweit diese unter die recherchierten Gebiete fallen

Während der internationalen Recherche konsultierte elektronische Datenbank (Name der Datenbank und evtl. verwendete Suchbegriffe)

EPO-Internal

## C. ALS WESENTLICH ANGESEHENE UNTERLAGEN

Kategorie*	Bezeichnung der Veröffentlichung, soweit erforderlich unter Angabe der in Betracht kommenden Teile	Betr. Anspruch Nr.
X	FR 2 754 087 A1 (MONFREDO ANDRE [FR]) 3. April 1998 (1998-04-03) Seite 4, Zeile 34 - Seite 9, Zeile 22 Abbildungen 1,6-8	1,2,4-6, 8
X	DE 37 38 708 A1 (ALESSI MARIO [DE]) 24. Mai 1989 (1989-05-24) das ganze Dokument	1,2,8
A	WO 02/13628 A2 (BEAGLE MARK NATHAN [ZA]; RAMSAY GORDON PETER [ZA]) 21. Februar 2002 (2002-02-21) Seite 3 Abbildungen 6-8	1-8

Weitere Veröffentlichungen sind der Fortsetzung von Feld C zu entnehmen  Siehe Anhang Patentfamilie

\* Besondere Kategorien von angegebenen Veröffentlichungen :

"A" Veröffentlichung, die den allgemeinen Stand der Technik definiert, aber nicht als besonders bedeutsam anzusehen ist

"E" älteres Dokument, das jedoch erst am oder nach dem internationalen Anmeldedatum veröffentlicht worden ist

"L" Veröffentlichung, die geeignet ist, einen Prioritätsanspruch zweifelhaft erscheinen zu lassen, oder durch die das Veröffentlichungsdatum einer anderen im Recherchenbericht genannten Veröffentlichung belegt werden soll oder die aus einem anderen besonderen Grund angegeben ist (wie ausgeführt)

"O" Veröffentlichung, die sich auf eine mündliche Offenbarung, eine Benutzung, eine Ausstellung oder andere Maßnahmen bezieht

"P" Veröffentlichung, die vor dem internationalen Anmeldedatum, aber nach dem beanspruchten Prioritätsdatum veröffentlicht worden ist

"T" Spätere Veröffentlichung, die nach dem internationalen Anmeldedatum oder dem Prioritätsdatum veröffentlicht worden ist und mit der Anmeldung nicht kollidiert, sondern nur zum Verständnis des der Erfindung zugrundeliegenden Prinzips oder der ihr zugrundeliegenden Theorie angegeben ist

"X" Veröffentlichung von besonderer Bedeutung; die beanspruchte Erfindung kann allein aufgrund dieser Veröffentlichung nicht als neu oder auf erfinderischer Tätigkeit beruhend betrachtet werden

"Y" Veröffentlichung von besonderer Bedeutung; die beanspruchte Erfindung kann nicht als auf erfinderischer Tätigkeit beruhend betrachtet werden, wenn die Veröffentlichung mit einer oder mehreren anderen Veröffentlichungen dieser Kategorie in Verbindung gebracht wird und diese Verbindung für einen Fachmann naheliegend ist

"&amp;" Veröffentlichung, die Mitglied derselben Patentfamilie ist

Datum des Abschlusses der internationalen Recherche

2. November 2010

Absendedatum des internationalen Recherchenberichts

15/11/2010

Name und Postanschrift der Internationalen Recherchenbehörde

Europäisches Patentamt, P.B. 5818 Patentlaan 2  
NL - 2280 HV Rijswijk  
Tel. (+31-70) 340-2040,  
Fax: (+31-70) 340-3016

Bevollmächtigter Bediensteter

Spitaler, Thomas

# INTERNATIONALER RECHERCHENBERICHT

Angaben zu Veröffentlichungen, die zur selben Patentfamilie gehören

Internationales Aktenzeichen

PCT/EP2010/005326

Im Recherchenbericht angeführtes Patentdokument	Datum der Veröffentlichung	Mitglied(er) der Patentfamilie	Datum der Veröffentlichung
FR 2754087	A1	03-04-1998	KEINE
DE 3738708	A1	24-05-1989	KEINE
WO 0213628	A2	21-02-2002	AU 8359301 A 25-02-2002
			BR 0113329 A 29-07-2003
			CA 2427855 A1 21-02-2002
			CN 1466741 A 07-01-2004
			EP 1309247 A2 14-05-2003
			JP 2004508618 T 18-03-2004
			MX PA03001445 A 06-06-2003
			PL 360408 A1 06-09-2004
			ZA 200004206 A 14-02-2001