



(12)实用新型专利

(10)授权公告号 CN 207103209 U

(45)授权公告日 2018.03.16

(21)申请号 201720727093.7

(22)申请日 2017.06.21

(73)专利权人 银川网墨科技有限公司

地址 750002 宁夏回族自治区银川市金凤区宁安大街113号

(72)发明人 孟斯婷

(74)专利代理机构 北京风雅颂专利代理有限公司 11403

代理人 于晓霞

(51) Int. Cl.

B08B 1/00(2006.01)

B08B 15/04(2006.01)

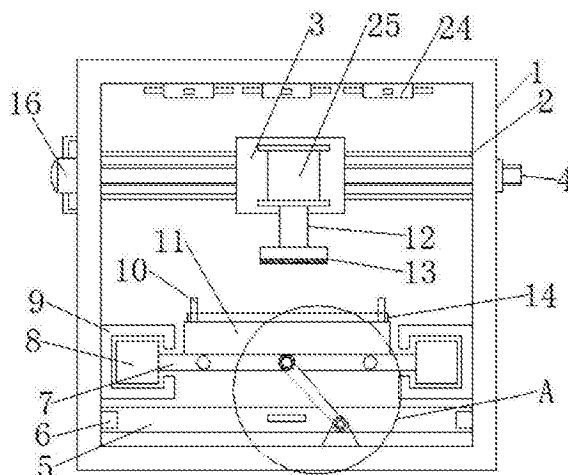
权利要求书1页 说明书2页 附图2页

(54)实用新型名称

一种计算机主板清洁处理装置

(57)摘要

本实用新型公开了一种计算机主板清洁处理装置,包括箱体,所述箱体顶部从左至右均匀设有电风扇,所述箱体右侧壁上方设有第一电动机,所述第一电动机右侧设有第一螺杆,所述移动台前端面设有液压缸装置,所述液压缸装置下方设有活塞杆,所述移动板上方设有工作台,所述工作台上端面四个角均设有定位销,且四个定位销上设有主板本计算机主板清洁处理装置,把主板放在工作台上,启动第一电动机带动第一螺杆转动,进而带动移动台下方的清洁刷左右移动对主板进行清扫灰尘,当主板需要进行前后清扫灰尘时,可启动第二电动机带动第二螺杆转动,从而移动板可实现前后移动,以及移动板上方的主板可实现前后移动,实现了前后扫灰。



1. 一种计算机主板清洁处理装置,包括箱体(1),其特征在于:所述箱体(1)顶部从左至右均匀设有电风扇(24),所述箱体(1)右侧壁上方设有第一电动机(16),所述第一电动机(16)右侧设有第一螺杆(4),且第一螺杆(4)贯穿箱体(1),所述第一螺杆(4)上下两端均设有光杆(2),且两个光杆(2)和第一螺杆(4)上设有移动台(3),所述移动台(3)前端面设有液压缸装置(25),所述液压缸装置(25)下方设有活塞杆(12),所述活塞杆(12)下方设有清洁刷(13),所述箱体(1)下方左右内壁均设有滑槽(9),所述滑槽(9)内部设有滑块(8),左右所述滑块(8)之间设有移动板(7),所述移动板(7)上方设有工作台(11),所述工作台(11)上端面四个角均设有定位销(10),且四个定位销(10)上设有主板(14)。

2. 根据权利要求1所述的一种计算机主板清洁处理装置,其特征在于:所述移动板(7)中部从前至后贯穿设有第二螺杆(23),所述移动板(7)左右两端从前至后贯穿设有滑杆(15),所述第二螺杆(23)前端面设有第二传动轮(22)。

3. 根据权利要求1所述的一种计算机主板清洁处理装置,其特征在于:所述箱体(1)的下方内壁上设有第二电动机(18),所述第二电动机(18)上设有转轴(17),所述转轴(17)上前端面设有第一传动轮(19)。

4. 根据权利要求3所述的一种计算机主板清洁处理装置,其特征在于:所述第一传动轮(19)和第二传动轮(22)通过皮带(21)进行连接。

5. 根据权利要求1所述的一种计算机主板清洁处理装置,其特征在于:所述滑槽(9)下方的箱体(1)左右内壁均设有凸板(6),且两个凸板(6)之间设有集灰槽(5),所述集灰槽(5)前端面设有把手(20)。

6. 根据权利要求1所述的一种计算机主板清洁处理装置,其特征在于:所述主板(14)位于清洁刷(13)的下方。

一种计算机主板清洁处理装置

技术领域

[0001] 本实用新型涉及计算机技术领域,具体为一种计算机主板清洁处理装置。

背景技术

[0002] 目前,计算机主板是计算机最基本的也是最重要的部件之一,主板上安装了组成计算机的主要电路系统。主板采用了开放式结构,上部设置有许多扩展插槽,会吸附大量的粉尘。粉尘粘在电路板上影响计算机主板的散热,还会引起绝缘性降低和接触不良,严重时还会造成电路短路。粉尘本身成分复杂,还会吸附空气中的水分,容易对计算机主板造成腐蚀,导致计算机主板损坏。

实用新型内容

[0003] 本实用新型的目的在于提供一种计算机主板清洁处理装置,以解决上述背景技术中提出的问题。

[0004] 为实现上述目的,本实用新型提供如下技术方案:一种计算机主板清洁处理装置,包括箱体,所述箱体顶部从左至右均匀设有电风扇,所述箱体右侧壁上方设有第一电动机,所述第一电动机右侧设有第一螺杆,且第一螺杆贯穿箱体,所述第一螺杆上下两端均设有光杆,且两个光杆和第一螺杆上设有移动台,所述移动台前端面设有液压缸装置,所述液压缸装置下方设有活塞杆,所述活塞杆下方设有清洁刷,所述箱体下方左右内壁均设有滑槽,所述滑槽内部设有滑块,左右所述滑块之间设有移动板,所述移动板上方设有工作台,所述工作台上端面四个角均设有定位销,且四个定位销上设有主板。

[0005] 优选的,所述移动板中部从前至后贯穿设有第二螺杆,所述移动板左右两端从前至后贯穿设有滑杆,所述第二螺杆前端面设有第二传动轮。

[0006] 优选的,所述箱体的下方内壁上设有第二电动机,所述第二电动机上设有转轴,所述转轴上前端面设有第一传动轮。

[0007] 优选的,所述第一传动轮和第二传动轮通过皮带进行连接。

[0008] 优选的,所述滑槽下方的箱体左右内壁均设有凸板,且两个凸板之间设有集灰槽,所述集灰槽前端面设有把手。

[0009] 优选的,所述主板位于清洁刷的下方。

[0010] 与现有技术相比,本实用新型的有益效果是:本计算机主板清洁处理装置,把主板放在工作台上,启动第一电动机带动第一螺杆转动,进而带动移动台下方的清洁刷左右移动对主板进行清扫灰尘,其中液压缸装置和活塞杆的设置可调节清洁刷的伸缩长度,使得清洁刷能与主板接触,当主板需要进行前后清扫灰尘时,可启动第二电动机带动第二螺杆转动,从而移动板可实现前后移动,以及移动板上方的主板可实现前后移动,实现了前后扫灰,在清灰过程中打开电风扇,可把清扫的灰尘吹到集灰槽内进行收集。

附图说明

[0011] 图1为本实用新型结构示意图；

[0012] 图2为本实用新型A处放大结构示意图；

[0013] 图3为本实用新型工作台俯视结构示意图。

[0014] 图中：1箱体、2光杆、3移动台、4第一螺杆、5集灰槽、6凸板、7移动板、8滑块、9滑槽、10定位销、11工作台、12活塞杆、13清洁刷、14主板、15滑杆、16第一电动机、17转轴、18第二电动机、19第一传动轮、20把手、21皮带、22第二传动轮、23第二螺杆、24电风扇、25液压缸装置。

具体实施方式

[0015] 下面将结合本实用新型实施例中的附图，对本实用新型实施例中的技术方案进行清楚、完整地描述，显然，所描述的实施例仅仅是本实用新型一部分实施例，而不是全部的实施例。基于本实用新型中的实施例，本领域普通技术人员在没有做出创造性劳动前提下所获得的所有其他实施例，都属于本实用新型保护的范围。

[0016] 请参阅图1-3，本实用新型提供一种技术方案：一种计算机主板清洁处理装置，包括箱体1，所述箱体1顶部从左至右均匀设有电风扇24，所述箱体1右侧壁上方设有第一电动机16，所述第一电动机16右侧设有第一螺杆4，且第一螺杆4贯穿箱体1，所述第一螺杆4上下两端均设有光杆2，且两个光杆2和第一螺杆4上设有移动台3，所述移动台3前端面设有液压缸装置25，所述液压缸装置25下方设有活塞杆12，所述活塞杆12下方设有清洁刷13，所述箱体1下方左右内壁均设有滑槽9，所述滑槽9内部设有滑块8，左右所述滑块8之间设有移动板7，所述移动板7上方设有工作台11，所述工作台11上端面四个角均设有定位销10，且四个定位销10上设有主板14，所述移动板7中部从前至后贯穿设有第二螺杆23，所述移动板7左右两端从前至后贯穿设有滑杆15，所述第二螺杆23前端面设有第二传动轮22，所述箱体1的下方内壁上设有第二电动机18，所述第二电机18上设有转轴17，所述转轴17上前端面设有第一传动轮19，所述第一传动轮19和第二传动轮22通过皮带21进行连接，所述滑槽9下方的箱体1左右内壁均设有凸板6，且两个凸板6之间设有集灰槽5，所述集灰槽5前端面设有把手20，所述主板14位于清洁刷13的下方。

[0017] 工作原理：把主板14放在工作台11上，启动第一电动机16带动第一螺杆4转动，进而带动移动台3下方的清洁刷13左右移动对主板14进行清扫灰尘，其中液压缸装置25和活塞杆12的设置可调节清洁刷13的伸缩长度，使得清洁刷13能与主板14接触，当主板14需要进行前后清扫灰尘时，可启动第二电动机18带动第二螺杆23转动，从而移动板7可实现前后移动，以及移动板7上方的主板14可实现前后移动，实现了前后扫灰，在清灰过程中打开电风扇24，可把清扫的灰尘吹到集灰槽5内进行收集。

[0018] 尽管已经示出和描述了本实用新型的实施例，对于本领域的普通技术人员而言，可以理解在不脱离本实用新型的原理和精神的情况下可以对这些实施例进行多种变化、修改、替换和变型，本实用新型的范围由所附权利要求及其等同物限定。

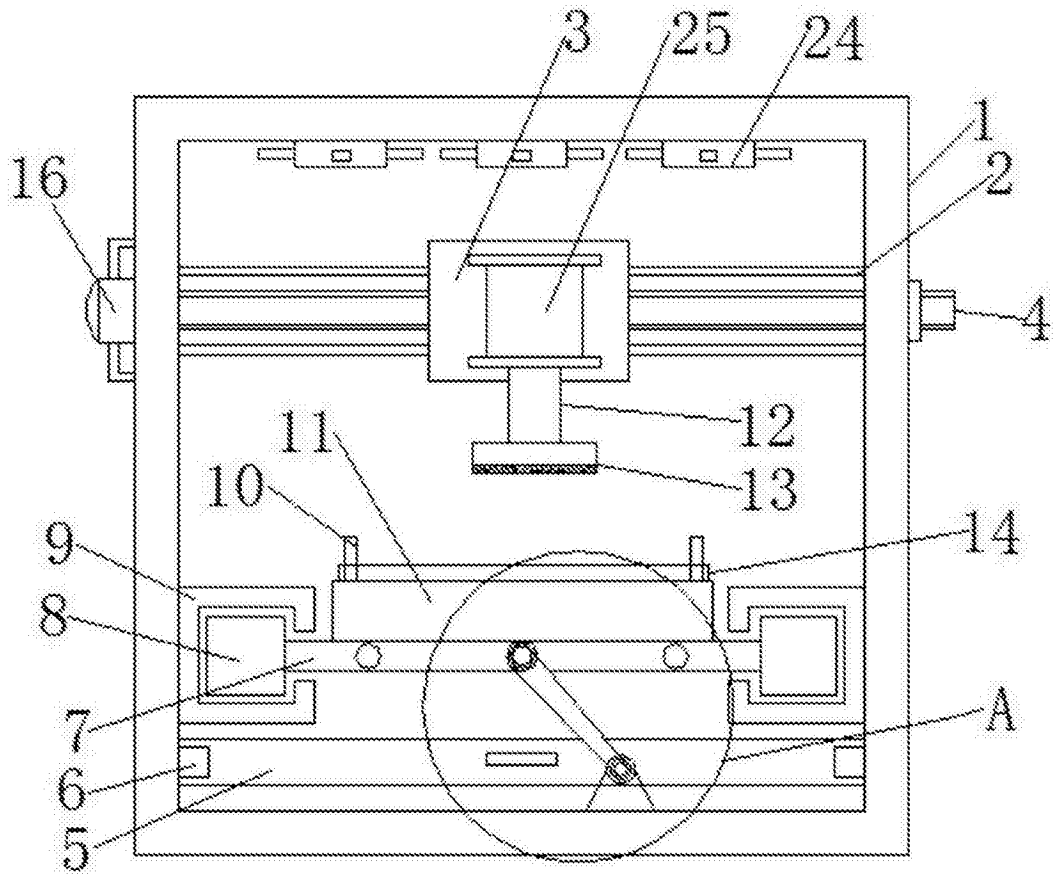


图1

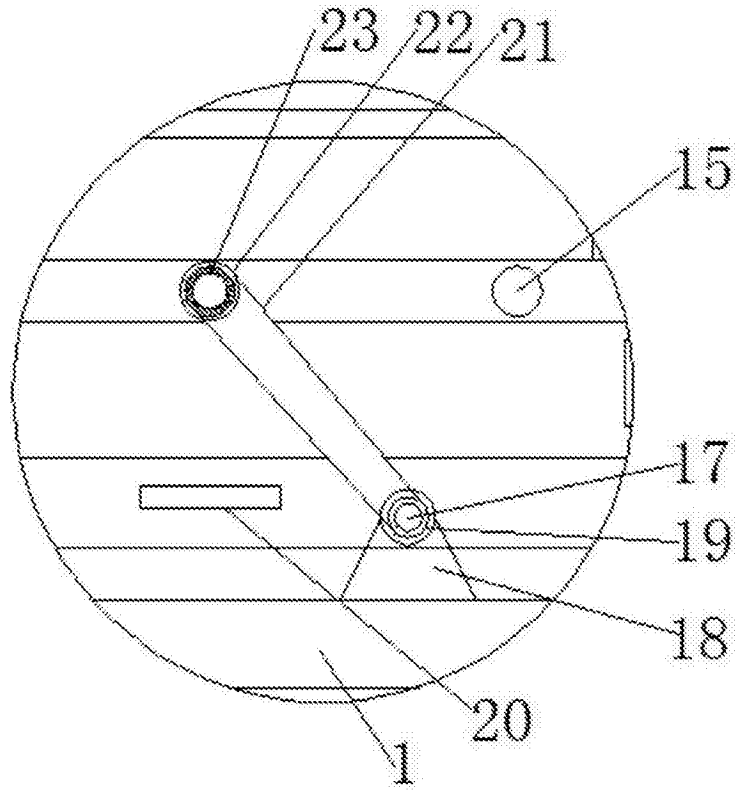


图2

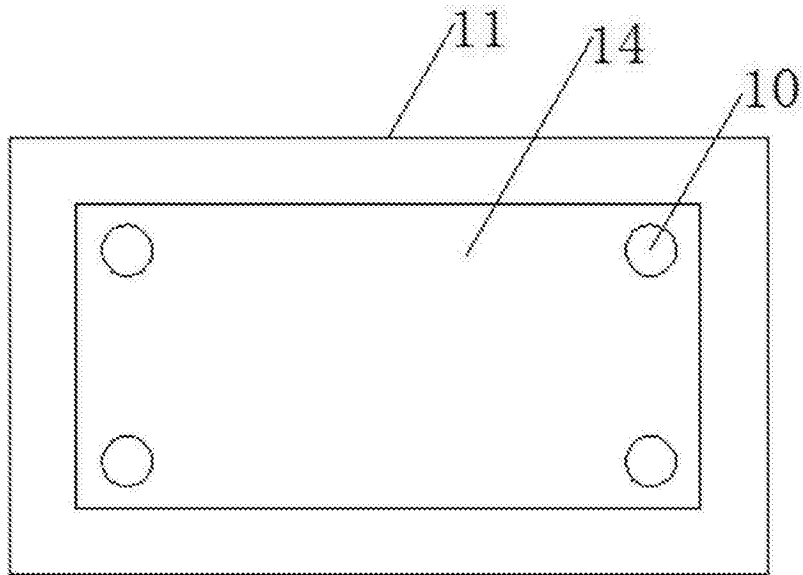


图3