

[19] 中华人民共和国国家知识产权局

[51] Int. Cl.

B08B 15/04 (2006.01)

B08B 9/032 (2006.01)



[12] 实用新型专利说明书

专利号 ZL 200720095906.1

[45] 授权公告日 2008年3月12日

[11] 授权公告号 CN 201033330Y

[22] 申请日 2007.4.28

[21] 申请号 200720095906.1

[73] 专利权人 天津赛瑞机器设备有限公司

地址 300301 天津市东丽区无瑕街赛瑞路11号

[72] 发明人 孙伟 贾玉坤

[74] 专利代理机构 天津市鼎和专利商标代理有限公司

代理人 崔继民

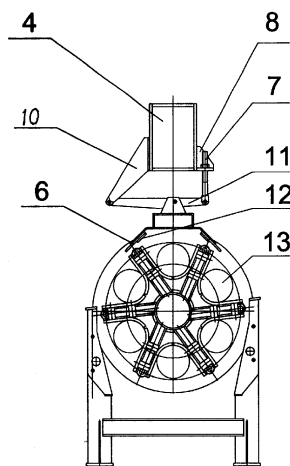
权利要求书1页 说明书2页 附图2页

[54] 实用新型名称

钢管除尘转架的封闭装置

[57] 摘要

本实用新型提供一种钢管除尘转架的封闭装置。其特点是：在由六块筋板构成的六工位转架两端安装有支架，两个支架的上端安装有上梁，在一侧支架上安装有驱动转架的电机和减速器，在上梁上均布安装有数个铰座和固定弯板，各铰座上铰接有横杆，各横杆的另一端铰接有与固定弯板连接的调节螺栓，各横杆均通过销轴铰接一个与转架的两个相邻筋板间距匹配的V型密封板，V型密封板内侧安装有密封胶板，使转架的两个相邻筋板与V型密封板之间形成一个近似密封腔体，增加了除尘系统的吸灰效果，挡住了灰尘的外泄，另外，本实用新型还具有结构简单、易于制造的优点。



1. 一种钢管除尘转架的封闭装置，包括由六块筋板构成的六工位转架、安装在六工位转架两端的支架、安装在两支架上端的上梁、以及驱动六工位转架转位的电机和减速器组成，其特征是：所述上梁上均布安装有数个铰座和固定弯板，各铰座上铰接有横杆，各横杆的另一端铰接有与固定弯板连接的调节螺栓，各横杆均通过销轴铰接一个与六工位转架的两个相邻筋板间距匹配的 V 型密封板，V 型密封板内侧安装有密封胶板。

钢管除尘转架的封闭装置

技术领域

本实用新型涉及一种用于清除钢管内部松散氧化铁皮的除尘装置，尤其是一种钢管除尘转架的封闭装置。

背景技术

钢管的除尘装置是通过吹吸气体来清除钢管内部松散氧化铁皮，为后续的探伤和检查提供清洁的管子。其工作原理是：由吹灰系统的喷嘴对准钢管内孔瞬时喷入压缩空气，进行吹灰，除尘系统则从另一端将灰吸出并作除尘处理。公知的钢管除尘装置的结构是：一个由六块筋板构成的六工位转架，转架的两端安装有支架，支架的上端安装有上梁，在支架的一端安装有驱动转架转位的电机和减速器。这种结构的钢管除尘装置虽然能够清除钢管内的氧化铁皮，但是由于钢管的长度不等，钢管的一端与吸灰口存在有一定的距离，因而灰尘从吸灰口处外泄，污染工作环境。

发明内容

本实用新型为解决公知技术中存在的技术问题而提供一种操作简单、吸灰效果更好的钢管除尘转架的封闭装置。

本实用新型为解决公知技术中存在的技术问题所采取的技术方案是：

一种钢管除尘转架的封闭装置，包括由六块筋板构成的六工位转架、安装在六工位转架两端的支架、安装在两支架上端的上梁、以及驱动六工位转架转位的电机和减速器组成，所述上梁上均布安装有数个铰座和固定弯板，各铰座上铰接有横杆，各横杆的另一端铰接有与固定弯板连接的调节螺栓，各横杆均通过销轴铰接一个与六工位转架的两个相邻筋板间距匹配的V型密封板，V型密封板内侧安装有密封胶板。

本实用新型具有的优点和积极效果是：由于在上梁上安装有与六工位转架匹配的V型密封板，V型密封板上安装有密封胶板，使六工位转架的两个相邻筋板与V型密封板之间形成一个近似密封腔体，增加了除尘系统的吸灰效果，挡住了灰尘的外泄，另外，本实用新型还具有结构简单、易于制造的优点。

附图说明

图1是本实用新型的结构示意图；

图2是图1的A—A剖视图。

图中：1、电机；2、减速器；3、转架；4、上梁；5、支架；6、V型密封板；7、调节螺栓；8、固定弯板；9、支架；10、铰座；11、横杆；12、密封胶板；13、钢管。

具体实施方式

为能进一步了解本实用新型的发明内容、特点及功效，兹例举以下实施例，并配合附图详细说明如下：

如图1和图2所示，转架3是由六块筋板构成的六工位转架，待除尘的钢管13安装在转架的两个相邻筋板之间。在转架的两端安装有支架5和支架9，在两支架的上端安装有上梁4，在支架5的一侧安装有驱动转架转位的电机1和减速器2，吹灰系统和除尘系统分别安装在转架的两侧。为了防止灰尘外泄，在上梁上均布安装有数个铰座10和固定弯板8，各铰座上铰接有横杆11，各横杆的另一端铰接有与固定弯板连接的调节螺栓7，各横杆均通过销轴铰接一个V型密封板6，V型密封板与转架的两个相邻筋板间距匹配，通过调整调节螺栓的上下位置来控制V型密封板与转架之间的间隙。V型密封板内侧还安装有密封胶板12，可提高密封效果。这样使转架的两个相邻筋板和V型密封板之间形成一个近似封闭腔体，在钢管吹灰、除尘时可有效阻挡灰尘的外泄。

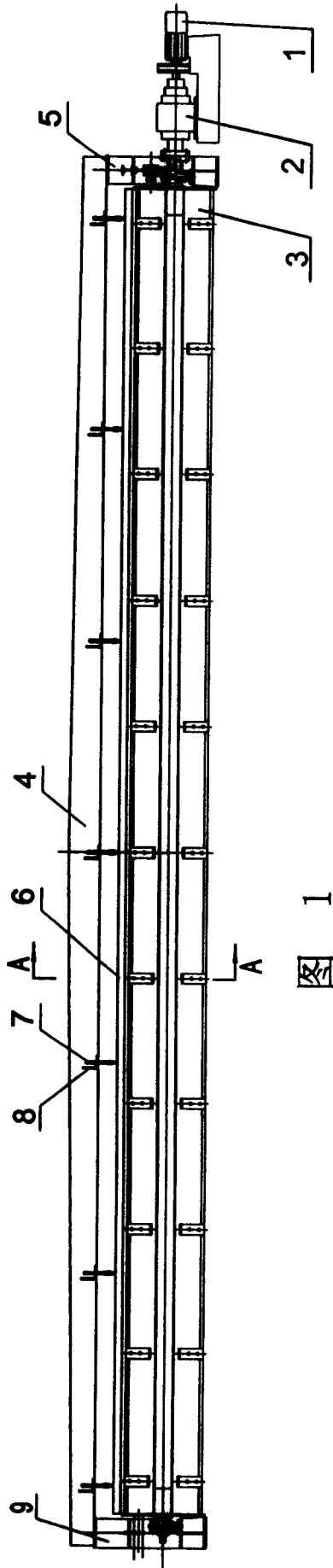


图 1

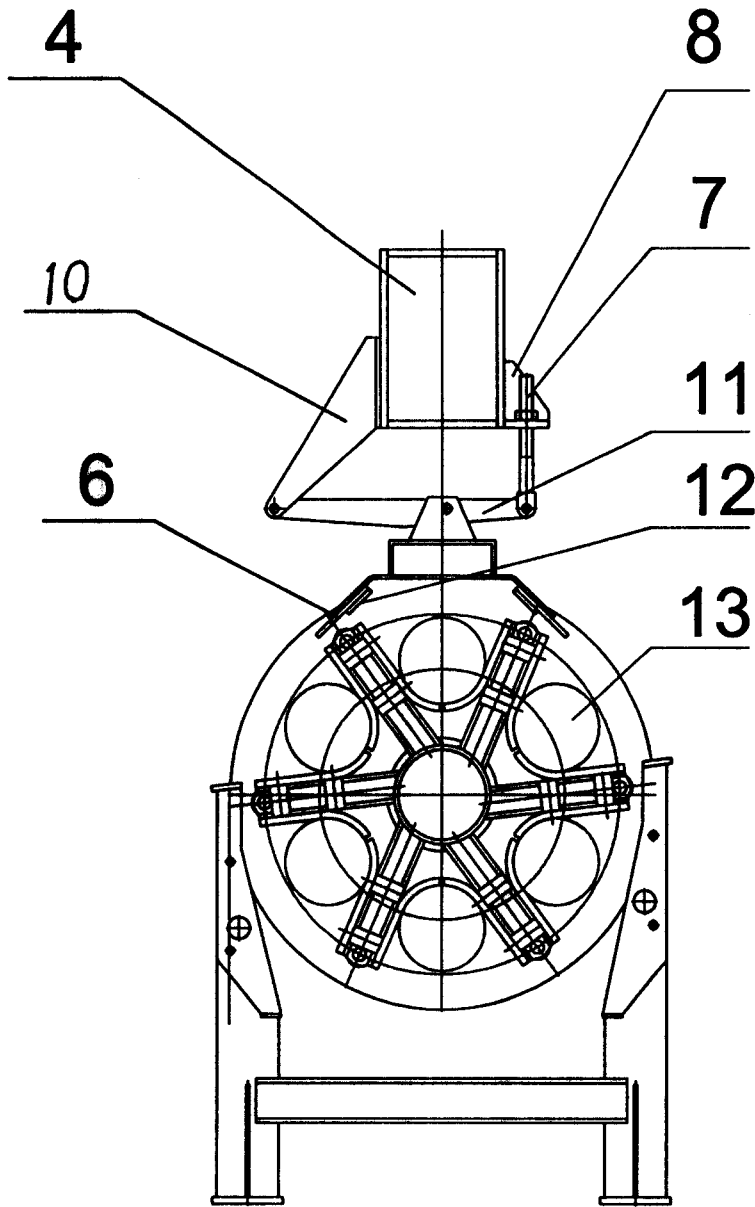


图 2