

19



OFICINA ESPAÑOLA DE
PATENTES Y MARCAS

ESPAÑA



11 Número de publicación: **1 069 643**

21 Número de solicitud: U 200900247

51 Int. Cl.:
E01F 9/00 (2006.01)

12

SOLICITUD DE MODELO DE UTILIDAD

U

22 Fecha de presentación: **12.02.2009**

43 Fecha de publicación de la solicitud: **16.04.2009**

71 Solicitante/s: **Isaac Moreno Alzamora**
c/ Blanca, nº 32 - Bajo
03690 San Vicente del Raspeig, Alicante, ES
Juan Manuel Jiménez Marco,
Antonio Serrano Pérez y
David Eduardo Jiménez Marco

72 Inventor/es: **Jiménez Marco, Juan Manuel**

74 Agente: **Ungría López, Javier**

54 Título: **Dispositivo de señalización intercambiable.**

ES 1 069 643 U

DESCRIPCIÓN

Dispositivo de señalización intercambiable

5 **Objeto de la invención**

La presente invención, tal y como se expresa en el enunciado de esta memoria descriptiva, se refiere a un dispositivo de señalización intercambiable, cuya finalidad esencial consiste en facilitar un mensaje informativo protegido e intercambiable de especial aplicación en informaciones adicionales o complementarias a las señales de tráfico, sin descartarse cualquier otra aplicación en la que se requiera un mensaje que se pueda cambiar fácilmente y que quede protegido frente a inclemencias meteorológicas, vandalismo o deterioros habituales en los mensajes informativos convencionales.

En su aplicación a las señales de tráfico, el dispositivo de la invención permite aplicarse tanto en señalizaciones móviles como fijas, siendo su aplicación sencilla, rápida y limpia, presentando además un excelente aspecto estético y ajuste a la normativa de Tráfico.

Antecedentes de la invención

20 Son conocidos los mensajes informativos convencionales que aplican como información adicional o complementaria de las señales de tráfico; consistiendo habitualmente estos mensajes informativos en carteles con cinta adhesiva, señales pintadas, placas grabadas, leyendas pegadas con cola y análogos. Estos mensajes informativos convencionales presentan inconvenientes relativos a su fácil deterioro, dificultad de limpieza, pérdidas y actos de vandalismo. Además, en muchas ocasiones determinan una ocultación de la propia señal que complementan, haciendo más difícil su lectura.

25 **Descripción de la invención**

Para lograr los objetivos y evitar los inconvenientes indicados en anteriores apartados, la invención consiste en un dispositivo de señalización intercambiable que facilita un mensaje informativo protegido e intercambiable, preferentemente aplicable a la información adicional o complementaria de las señales de tráfico.

30 Novedosamente, según la invención, dicho dispositivo consiste en una caja aplanada con abisagramiento respecto de una tapa transparente dotada de cerradura, y provista de unos medios de fijación; disponiéndose entre dichas caja y tapa una placa interna informativa que cuenta con el referido mensaje.

35 Según la realización preferente de la invención, la referida cerradura es una cerradura de llave, en tanto que los aludidos medios de fijación consisten en unos orificios y ranuras en los que se aplican abrazaderas, bridas, tornillería, remaches o análogos.

40 Con la estructura que se ha descrito, el dispositivo de señalización intercambiable de la presente invención cuenta con las principales siguientes ventajas:

- Presenta una fácil instalación, colocándose de manera rápida y limpia y evitando los problemas que se detallaron en el anterior apartado de “antecedentes de la invención”.
- 45 - Tiene una gran facilidad de lectura, evitando las clásicas confusiones de interpretación a los ciudadanos.
- Permite emplear mensajes estandarizados en lo que se refiere a tipo de letra, dimensiones y formatos.
- 50 - En su aplicación a señales de tráfico permite una aplicación sin ocultar la señal correspondiente y sin que se produzcan pérdidas del mensaje informativo protegido adicional.
- Facilita unos mensajes limpios, prácticos y duraderos, pudiendo realizarse el dispositivo en policarbonato u otros materiales resistentes a rayos ultravioletas.
- 55 - Es utilizable aunque haya inclemencias meteorológicas tales como lluvia o rocío.
- En su aplicación a señales de tráfico permite ajustarse a las normativas vigentes.
- 60 - Mejora la imagen corporativa del Organismo que lo emplea, tal como Ayuntamientos, Policía Local, empresas constructoras u otros.

65 A continuación, para facilitar una mejor comprensión de esta memoria descriptiva y formando parte integrante de la misma, se acompañan unas figuras en las que con carácter ilustrativo y no limitativo se ha representado el objeto de la invención.

Breve descripción de las figuras

Figura 1.- Representa una vista en perspectiva frontal de un dispositivo de señalización intercambiable realizado según la presente invención.

Figura 2.- Representa una vista en perspectiva posterior del dispositivo de la anterior figura 1.

Figura 3.- Representa una vista en perspectiva explosionada del dispositivo de las anteriores figuras, encontrándose en esta figura 3 abierto el dispositivo, en tanto que en las anteriores figuras 1 y 2 se representa su disposición cerrada.

Figura 4.- Representa una vista en perspectiva de una aplicación del dispositivo de las anteriores figuras, empleándose para complementar la información facilitada por una señal de tráfico.

Descripción de un ejemplo de realización de la invención

Seguidamente se realiza una descripción de un ejemplo de la invención haciendo referencia a la numeración adoptada en las figuras.

Así, el dispositivo 1 de este ejemplo de la invención, proporciona un mensaje informativo protegido e intercambiable que se aplica para facilitar una información adicional o complementaria en una señal de tráfico 8, tal y como se representa en la figura 4. No obstante, en otros ejemplos de la invención, la aplicación puede ser de otra índole.

El dispositivo 1 del presente ejemplo consiste en una caja aplanada 5 con abisagramiento 4 respecto de una tapa transparente 3 provista de una cerradura 2, tal y como puede apreciarse en la figura 1.

Dicha cerradura 2, es en el presente ejemplo una cerradura de llave, aunque en otras realizaciones podrá emplearse otro tipo de cierre.

La referida caja aplanada 5 está provista de unos medios de fijación 6 que en el presente ejemplo se ubican en la parte posterior y consisten en unos orificios y ranuras en los que se aplican abrazaderas, bridas, tornillería, remaches o análogos, pudiendo apreciarse dichos medios 6 en las figuras 2 y 3. Obviamente, en otras realizaciones de la invención se podrán utilizar otros medios de fijación distintos.

Entre la caja aplanada 5 y su tapa transparente 3 se incorpora una placa interna informativa 7 dotada del aludido mensaje informativo o complementario, tal y como puede apreciarse en la figura 3. Dicha placa 7 se podrá recambiar tantas veces como se quiera, permitiendo variar el mensaje correspondiente.

Así, la realización del presente ejemplo proporciona un dispositivo de señalización intercambiable de gran sencillez constructiva, fácil aplicabilidad y ajustado a las características de la invención.

REIVINDICACIONES

5 1. Dispositivo de señalización intercambiable, que facilita un mensaje informativo protegido e intercambiable, preferentemente aplicable a la información adicional o complementaria de las señales de tráfico (8); **caracterizado** porque dicho dispositivo (1) consiste en una caja aplanada (5) con abisagramiento (4) respecto de una tapa transparente (3) dotada de cerradura (2), y provista de unos medios fijación (6); disponiéndose entre dicha caja (5) y tapa (3) una placa interna informativa (7) que cuenta con el referido mensaje.

10 2. Dispositivo de señalización intercambiable, según la reivindicación 1, **caracterizado** porque dicha cerradura (2) es una cerradura de llave, en tanto que los aludidos medios de fijación (6) consisten en unos orificios y ranuras en los que se aplican abrazaderas, bridas, tornillería, remaches o análogos.

15

20

25

30

35

40

45

50

55

60

65

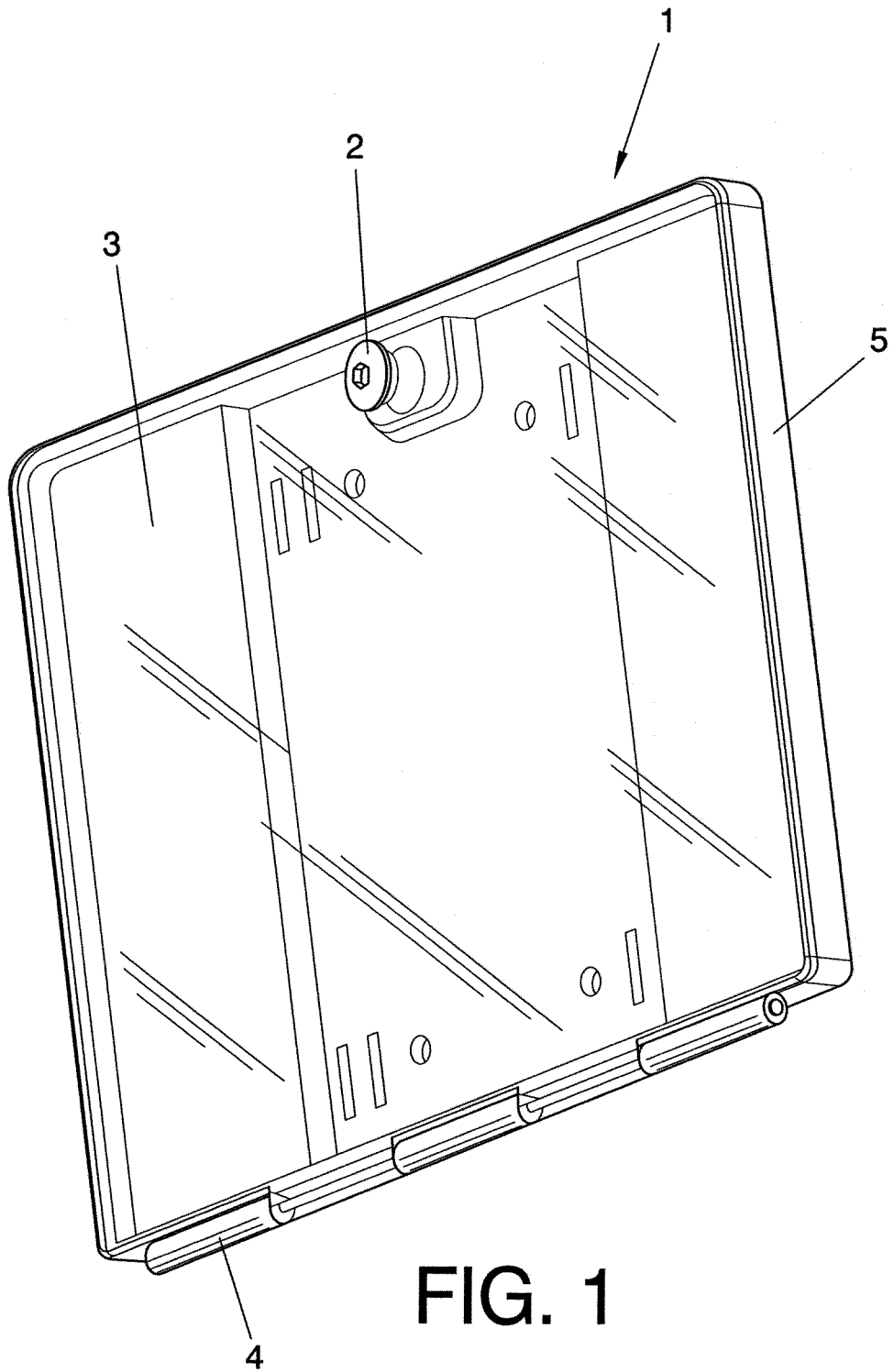


FIG. 1

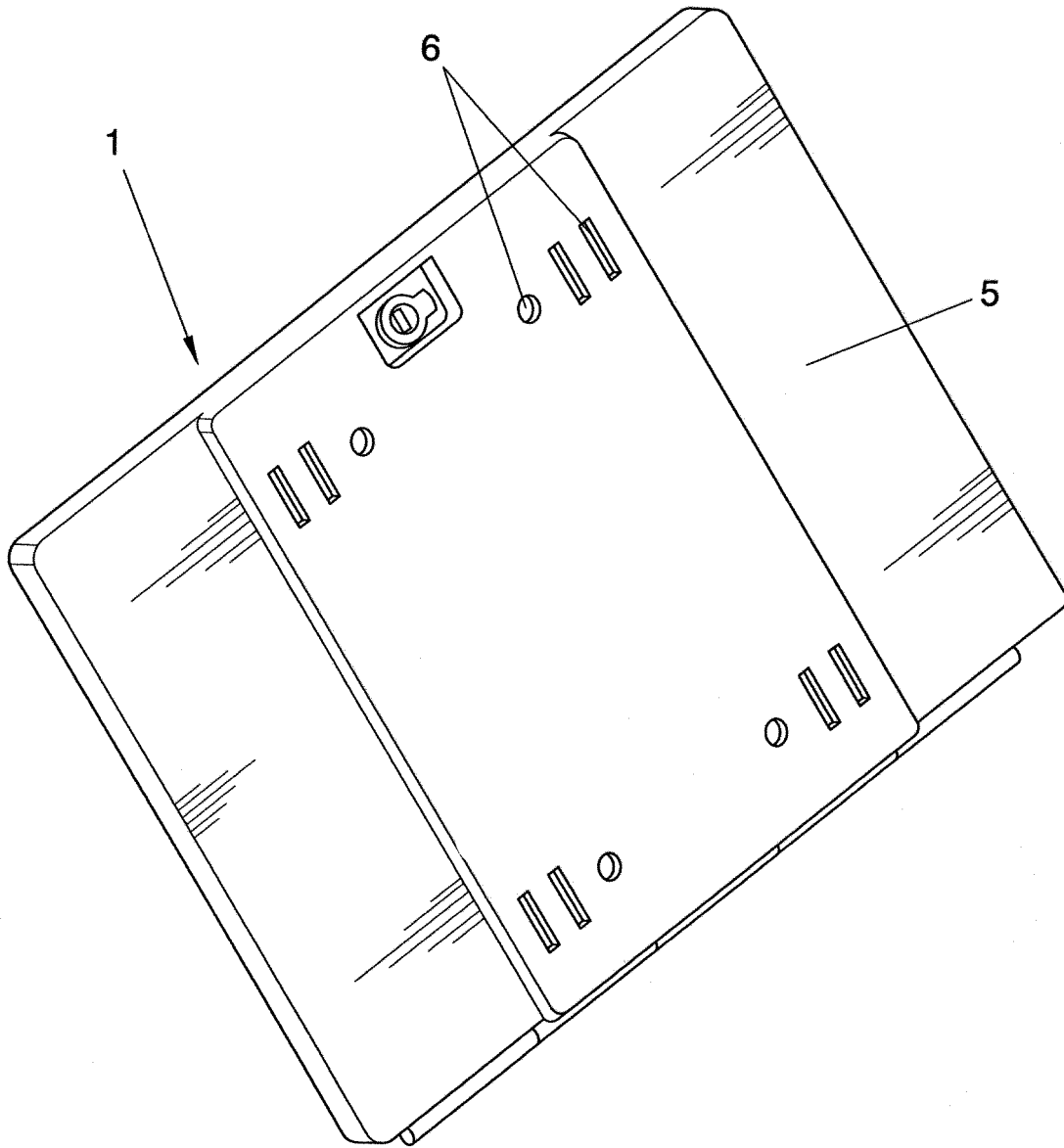


FIG. 2

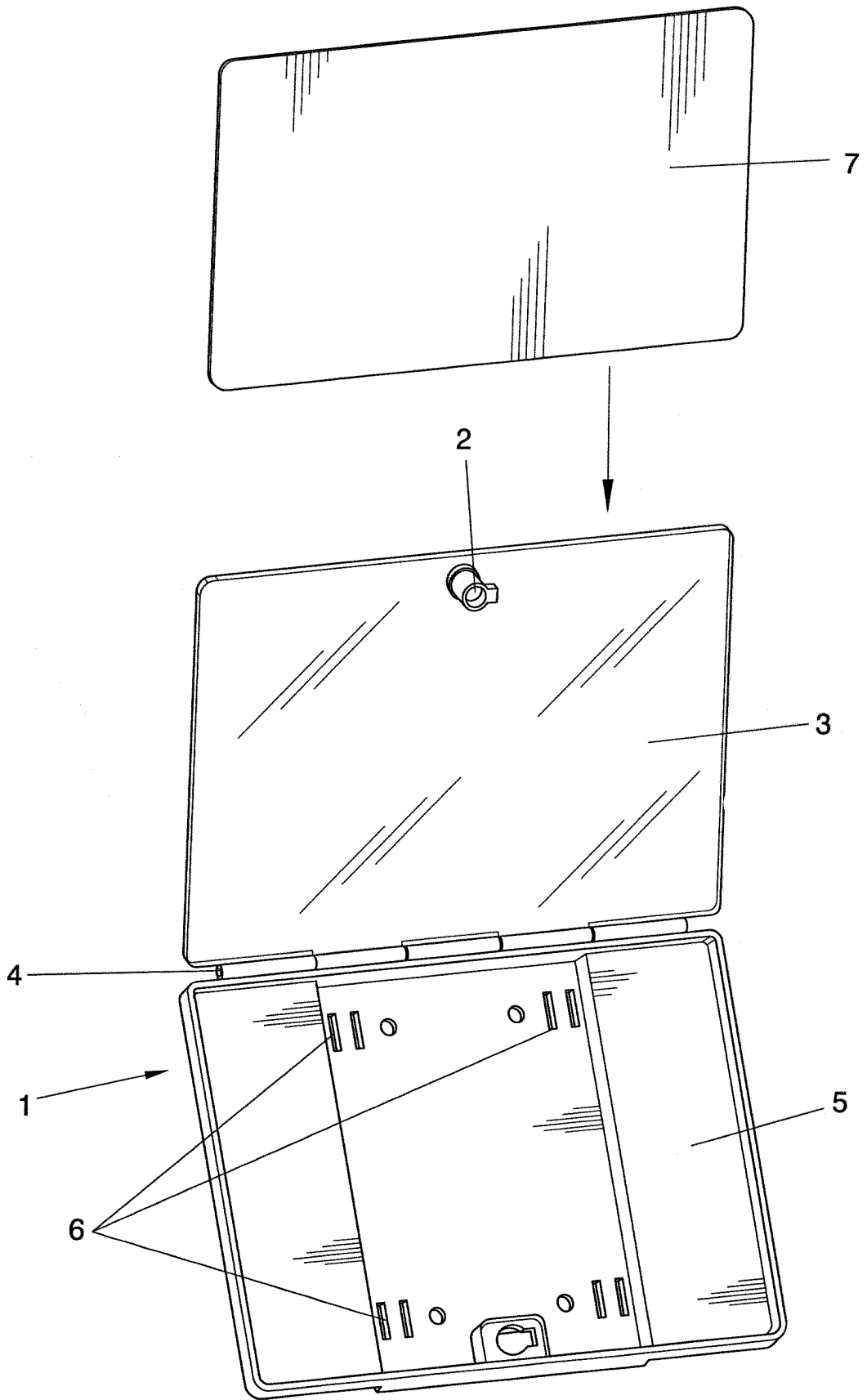


FIG. 3

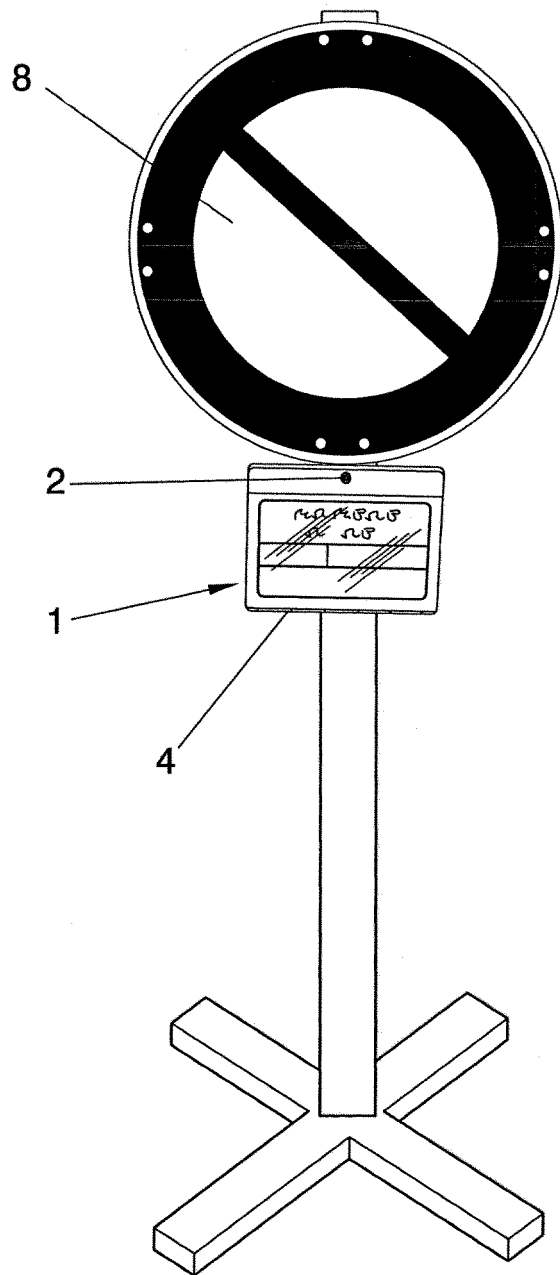


FIG. 4