



(12) 实用新型专利

(10) 授权公告号 CN 215445720 U

(45) 授权公告日 2022. 01. 07

(21) 申请号 202121776527.5

(22) 申请日 2021.07.31

(73) 专利权人 武汉立德智创科技有限公司
地址 430070 湖北省武汉市洪山区关山村
海星大厦6层9号

(72) 发明人 孙先洁

(51) Int. Cl.

- F16M 11/04 (2006.01)
- F16M 11/10 (2006.01)
- F16M 11/18 (2006.01)
- F16M 13/02 (2006.01)
- G09F 9/302 (2006.01)

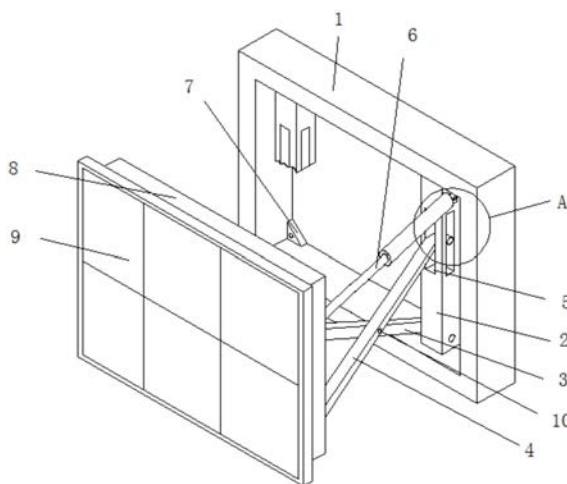
权利要求书1页 说明书3页 附图3页

(54) 实用新型名称

一种设有角度调节结构的液晶拼接屏

(57) 摘要

本实用新型公开了一种设有角度调节结构的液晶拼接屏,包括:安装座,所述安装座的内部对称固定设有两个纵柱,所述安装座的前端平行设有拼接外框架;电动推杆,其活动安装在所述纵柱的外侧上方,所述电动推杆的另一端与拼接外框架的后壁活动连接;调节内槽,其开设在所述纵柱的内部上方,所述调节内槽的内部活动设有第二调节臂,所述第二调节臂的后端内部活动穿设有卡柱;第一调节臂,其活动安装在所述纵柱的内侧下方,所述第一调节臂的另一端与拼接外框架的后壁活动连接。本实用新型通过调节臂卡板使固定卡槽与调整后的第一调节臂进行卡合,同时通过锁紧螺栓与调节臂卡板拧紧,从而可以对其进行固定。



1. 一种设有角度调节结构的液晶拼接屏,其特征在于,包括:

安装座(1),所述安装座(1)的内部对称固定设有两个纵柱(2),所述安装座(1)的前端平行设有拼接外框架(8);

电动推杆(6),其活动安装在所述纵柱(2)的外侧上方,所述电动推杆(6)的另一端与拼接外框架(8)的后壁活动连接;

调节内槽(5),其开设在所述纵柱(2)的内部上方,所述调节内槽(5)的内部活动设有第二调节臂(4),所述第二调节臂(4)的后端内部活动穿设有卡柱(16);

第一调节臂(3),其活动安装在所述纵柱(2)的内侧下方,所述第一调节臂(3)的另一端与拼接外框架(8)的后壁活动连接。

2. 根据权利要求1所述的一种设有角度调节结构的液晶拼接屏,其特征在于,所述卡柱(16)分别贯穿于第二调节臂(4)和调节内槽(5)的内部。

3. 根据权利要求1所述的一种设有角度调节结构的液晶拼接屏,其特征在于,所述第一调节臂(3)与第二调节臂(4)相互交叉,且第二调节臂(4)的另一端与拼接外框架(8)的后壁活动连接。

4. 根据权利要求1所述的一种设有角度调节结构的液晶拼接屏,其特征在于:所述第二调节臂(4)还设有:

锁紧螺栓(10),其设在所述第二调节臂(4)的中心位置,所述锁紧螺栓(10)分别贯穿于第二调节臂(4)和第一调节臂(3)的内部。

5. 根据权利要求1所述的一种设有角度调节结构的液晶拼接屏,其特征在于,所述第一调节臂(3)还设有:

调节臂卡板(11),其活动安装在所述第一调节臂(3)的内侧,所述调节臂卡板(11)的内侧开设有与第一调节臂(3)宽度尺寸相同的固定卡槽(12),所述调节臂卡板(11)通过固定卡槽(12)与第一调节臂(3)相互卡合。

6. 根据权利要求1所述的一种设有角度调节结构的液晶拼接屏,其特征在于,所述拼接外框架(8)还设有:

液晶屏(9),其固定设置在所述拼接外框架(8)的内部,所述拼接外框架(8)的上下两端均固定设有直角垫板(15)。

7. 根据权利要求1所述的一种设有角度调节结构的液晶拼接屏,其特征在于,所述安装座(1)还设有:

墙壁安装板(7),其对称固定设在所述安装座(1)的内角后端,所述墙壁安装板(7)的内部中心位置开设有螺栓孔(13),所述墙壁安装板(7)的后表面设有若干个等距分布的凸点(14),所述墙壁安装板(7)、安装座(1)和凸点(14)三者呈一体式固定。

一种设有角度调节结构的液晶拼接屏

技术领域

[0001] 本实用新型涉及液晶拼接屏技术领域,具体为一种设有角度调节结构的液晶拼接屏。

背景技术

[0002] 液晶拼接屏既能单独作为显示器使用,又可以拼接成超大屏幕使用。根据不同使用需求,实现可变大也可变小的百变大屏功能:单屏分割显示、单屏单独显示、任意组合显示、全屏液晶拼接、双重拼接液晶屏拼接、竖屏显示,目前,市场上为了便于液晶大屏幕的拼接,在显示器上设置了安装座,以此能便于调节显示器。

[0003] 现有的液晶拼接屏安装后不能根据需求对液晶拼接屏进行角度调整的问题,针对上述情况,在现有的液晶拼接屏基础上进行技术创新。

实用新型内容

[0004] 本实用新型的目的在于提供一种设有角度调节结构的液晶拼接屏,以解决上述背景技术中提出现有的液晶拼接屏安装后不能根据需求对液晶拼接屏进行角度调整的问题。

[0005] 为实现上述目的,本实用新型提供如下技术方案:一种设有角度调节结构的液晶拼接屏,包括:安装座,所述安装座的内部对称固定设有两个纵柱,所述安装座的前端平行设有拼接外框架;

[0006] 电动推杆,其活动安装在所述纵柱的外侧上方,所述电动推杆的另一端与拼接外框架的后壁活动连接;

[0007] 调节内槽,其开设在所述纵柱的内部上方,所述调节内槽的内部活动设有第二调节臂,所述第二调节臂的后端内部活动穿设有卡柱;

[0008] 第一调节臂,其活动安装在所述纵柱的内侧下方,所述第一调节臂的另一端与拼接外框架的后壁活动连接。

[0009] 优选的,所述卡柱分别贯穿于第二调节臂和调节内槽的内部。

[0010] 优选的,所述第一调节臂与第二调节臂相互交叉,且第二调节臂的另一端与拼接外框架的后壁活动连接。

[0011] 优选的,所述第二调节臂还设有:

[0012] 锁紧螺栓,其设在所述第二调节臂的中心位置,所述锁紧螺栓分别贯穿于第二调节臂和第一调节臂的内部。

[0013] 优选的,所述第一调节臂还设有:

[0014] 调节臂卡板,其活动安装在所述第一调节臂的内侧,所述调节臂卡板的内侧开设有与第一调节臂宽度尺寸相同的固定卡槽,所述调节臂卡板通过固定卡槽与第一调节臂相互卡合。

[0015] 优选的,所述拼接外框架还设有:

[0016] 液晶屏,其固定设置在所述拼接外框架的内部,所述拼接外框架的上下两端均固

定设有直角垫板。

[0017] 优选的,所述安装座还设有:

[0018] 墙壁安装板,其对称固定设在所述安装座的内角后端,所述墙壁安装板的内部中心位置开设有螺栓孔,所述墙壁安装板的后表面设有若干个等距分布的凸点,所述墙壁安装板、安装座和凸点三者呈一体式固定。

[0019] 与现有技术相比,本实用新型提供了一种设有角度调节结构的液晶拼接屏,具备以下有益效果:通过电动推杆的臂杆伸长,可以把拼接外框架的上端向前推动,以此可以起到对多个液晶屏的角度调整,使用者可以根据实际需求对其进行角度调整。

[0020] 1.本实用新型通过卡柱可以使第二调节臂在调节内槽内部上下移动,以此可以使第一调节臂进行转动,从而可以对拼接外框架与安装座之间的距离进行调整;

[0021] 2.本实用新型通过调节臂卡板使固定卡槽与调整后的第一调节臂进行卡合,同时通过锁紧螺栓与调节臂卡板拧紧,从而可以对其进行固定,防止第一调节臂和第二调节臂发生滑动的现象;

[0022] 3.本实用新型通过墙壁安装板内部的螺栓孔可以使用螺栓把安装座固定在指定的墙壁上,并且通过多个凸点可以使安装座与墙壁接触更加紧固,防止发生下滑倾斜的现象。

附图说明

[0023] 图1为本实用新型整体结构示意图;

[0024] 图2为本实用新型整体左视结构示意图;

[0025] 图3为本实用新型图1中A处局部放大结构示意图;

[0026] 图4为本实用新型调节臂卡板结构示意图;

[0027] 图5为本实用新型整体后视结构示意图。

[0028] 图中:1、安装座;2、纵柱;3、第一调节臂;4、第二调节臂;5、调节内槽;6、电动推杆;7、墙壁安装板;8、拼接外框架;9、液晶屏;10、锁紧螺栓;11、调节臂卡板;12、固定卡槽;13、螺栓孔;14、凸点;15、直角垫板;16、卡柱。

具体实施方式

[0029] 下面将结合本实用新型实施例中的附图,对本实用新型实施例中的技术方案进行清楚、完整地描述,显然,所描述的实施例仅仅是本实用新型一部分实施例,而不是全部的实施例。基于本实用新型中的实施例,本领域普通技术人员在没有做出创造性劳动前提下所获得的所有其他实施例,都属于本实用新型保护的范围。

[0030] 如图1、图2和图3所示,一种设有角度调节结构的液晶拼接屏,包括:安装座1,安装座1的内部对称固定设有两个纵柱2,安装座1的前端平行设有拼接外框架8;电动推杆6,其活动安装在纵柱2的外侧上方,电动推杆6的另一端与拼接外框架8的后壁活动连接,通过电动推杆6的臂杆伸长,可以把拼接外框架8的上端向前推动,以此可以起到对多个液晶屏9的角度调整,使用者可以根据实际需求对其进行角度调整;调节内槽5,其开设在纵柱2的内部上方,调节内槽5的内部活动设有第二调节臂4,第二调节臂4的后端内部活动穿设有卡柱16;第一调节臂3,其活动安装在纵柱2的内侧下方,第一调节臂3的另一端与拼接外框架8的

后壁活动连接,卡柱16分别贯穿于第二调节臂4和调节内槽5的内部,通过卡柱16可以使第二调节臂4在调节内槽5内部上下移动,以此可以使第一调节臂3进行转动,从而可以对拼接外框架8与安装座1之间的距离进行调整;第一调节臂3与第二调节臂4相互交叉,且第二调节臂4的另一端与拼接外框架8的后壁活动连接。

[0031] 如图4和图5所示,一种设有角度调节结构的液晶拼接屏,包括:锁紧螺栓10,其设在第二调节臂4的中心位置,锁紧螺栓10分别贯穿于第二调节臂4和第一调节臂3的内部;调节臂卡板11,其活动安装在第一调节臂3的内侧,调节臂卡板11的内侧开设有与第一调节臂3宽度尺寸相同的固定卡槽12,调节臂卡板11通过固定卡槽12与第一调节臂3相互卡合,通过调节臂卡板11使固定卡槽12与调整后的第一调节臂3进行卡合,同时通过锁紧螺栓10与调节臂卡板11拧紧,从而可以对其进行固定,防止第一调节臂3和第二调节臂4发生滑动的现象;液晶屏9,其固定设置在拼接外框架8的内部,拼接外框架8的上下两端均固定设有直角垫板15;墙壁安装板7,其对称固定设在安装座1的内角后端,墙壁安装板7的内部中心位置开设有螺栓孔13,墙壁安装板7的后表面设有若干个等距分布的凸点14,墙壁安装板7、安装座1和凸点14三者呈一体式固定,通过墙壁安装板7内部的螺栓孔13可以使用螺栓把安装座1固定在指定的墙壁上,并且通过多个凸点14可以使安装座1与墙壁接触更加紧固,防止发生下滑倾斜的现象。

[0032] 工作原理:在使用该设有角度调节结构的液晶拼接屏时,首先,通过墙壁安装板7内部的螺栓孔13可以使用螺栓把安装座1固定在指定的墙壁上,并且通过多个凸点14可以使安装座1与墙壁接触更加紧固,其次,通过卡柱16可以使第二调节臂4在调节内槽5内部上下移动,并且通过第二调节臂4的移动可以使第一调节臂3随着转动,从而可以调整安装座1与拼接外框架8之间的间距,再其次,通过锁紧螺栓10和调节臂卡板11的锁紧,可以使固定卡槽12与第一调节臂3相互卡合,并且起到固定第一调节臂3的作用,然后通过电动推杆6的臂杆伸长,可以把拼接外框架8的上端向前推动,以此可以起到对多个液晶屏9的角度调整,这就是该设有角度调节结构的液晶拼接屏的工作原理。

[0033] 尽管已经示出和描述了本实用新型的实施例,对于本领域的普通技术人员而言,可以理解在不脱离本实用新型的原理和精神的情况下可以对这些实施例进行多种变化、修改、替换和变型,本实用新型的范围由所附权利要求及其等同物限定。

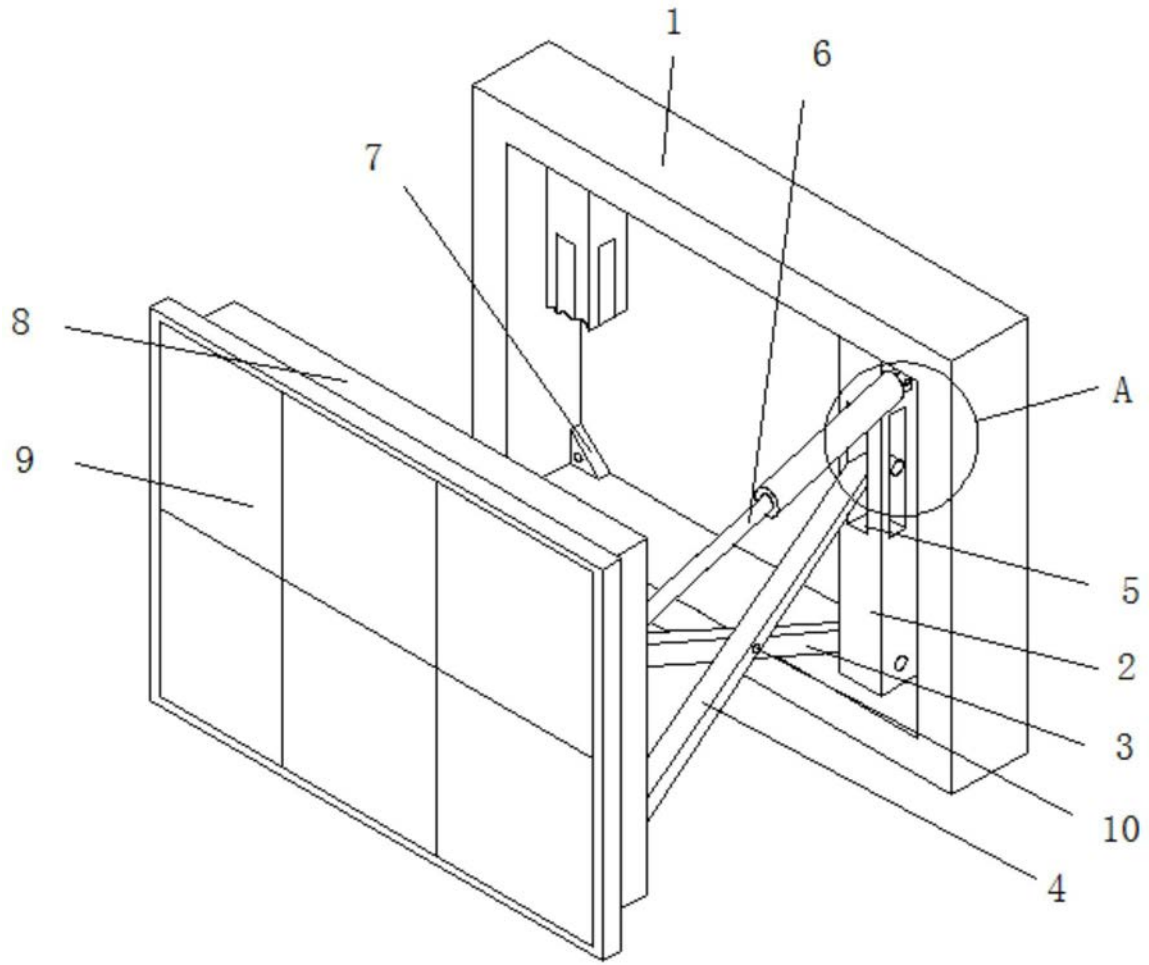


图1

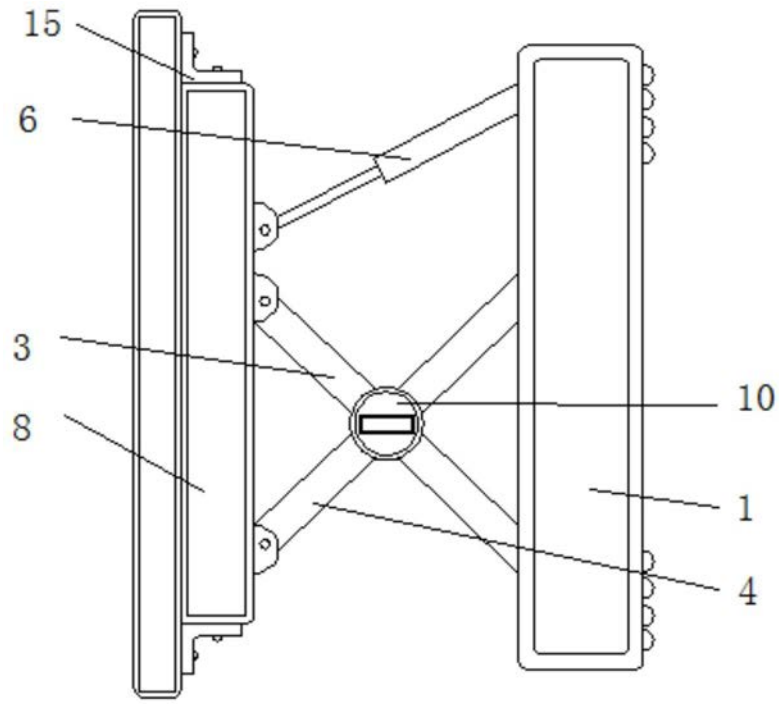


图2

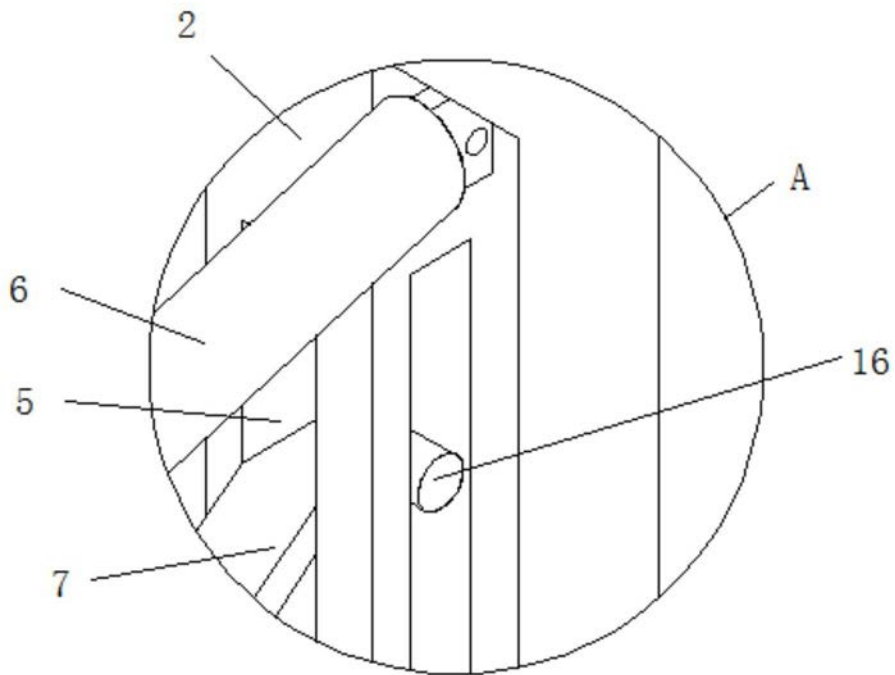


图3

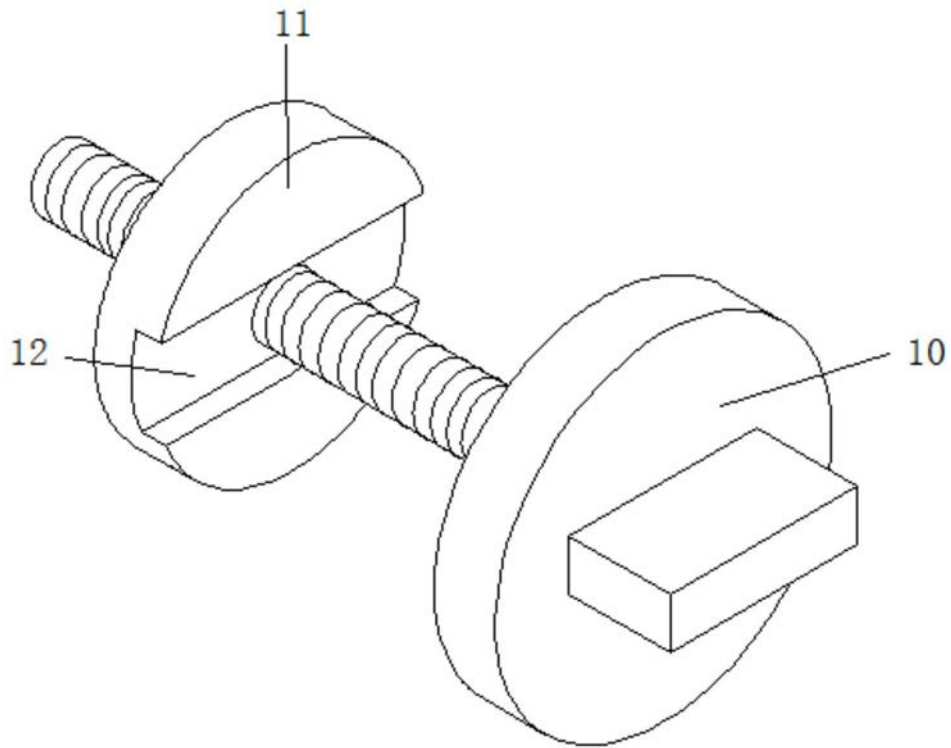


图4

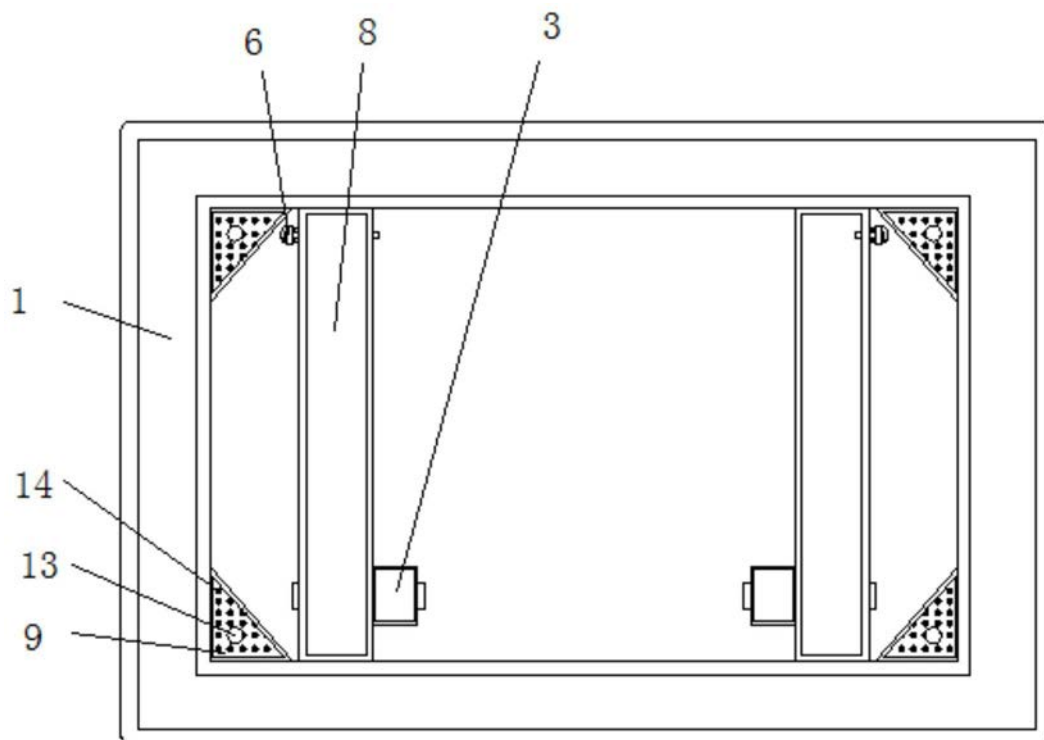


图5