



(51) МПК

B01J 7/00 (2006.01)*C01B* 13/02 (2006.01)*B01D* 53/22 (2006.01)

ФЕДЕРАЛЬНАЯ СЛУЖБА
ПО ИНТЕЛЛЕКТУАЛЬНОЙ СОБСТВЕННОСТИ

(12) ОПИСАНИЕ ИЗОБРЕТЕНИЯ К ПАТЕНТУ

(21)(22) Заявка: 2015123978/05, 19.06.2015

(24) Дата начала отсчета срока действия патента:
19.06.2015

Приоритет(ы):

(22) Дата подачи заявки: 19.06.2015

(45) Опубликовано: 10.09.2016 Бюл. № 25

(56) Список документов, цитированных в отчете о поиске: RU 2121871 C1, 20.11.1998. СЕРПИОНОВА Е.Н. Промышленная адсорбция газов и паров, Москва, Высшая школа, 1969, с.5, 49. SU 1779224 A3, 30.11.1992. RU 2010598 C1, 15.04.1994. EP 2163299 A1, 17.03.2010.

Адрес для переписки:

456770, Челябинская обл., г. Снежинск, ул. Васильева, 13, а/я 245, ФГУП "РФЯЦ-ВНИИТФ им. академ. Е.И. Забабахина", отдел интеллектуальной собственности, Кацману К.Б.

(72) Автор(ы):

Борисов Виктор Николаевич (RU),
Седов Евгений Владимирович (RU),
Матвеева Ольга Борисовна (RU),
Морозова Наталия Валерьевна (RU),
Кривоногов Вячеслав Иванович (RU),
Скрипова Наталья Николаевна (RU),
Дровосекос Сергей Петрович (RU)

(73) Патентообладатель(и):

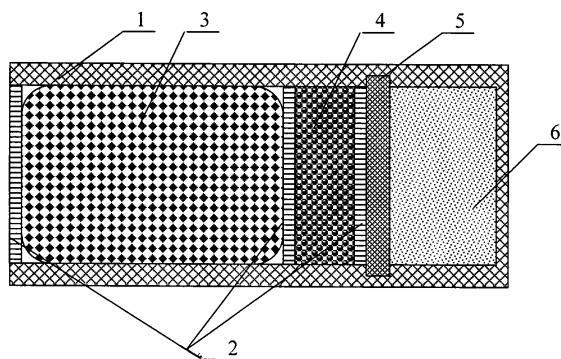
Российская Федерация, от имени которой выступает Государственная корпорация по атомной энергии "Росатом" (Госкорпорация "Росатом") (RU),
Федеральное государственное унитарное предприятие "РОССИЙСКИЙ ФЕДЕРАЛЬНЫЙ ЯДЕРНЫЙ ЦЕНТР - ВСЕРОССИЙСКИЙ НАУЧНО-ИССЛЕДОВАТЕЛЬСКИЙ ИНСТИТУТ ТЕХНИЧЕСКОЙ ФИЗИКИ ИМЕНИ АКАДЕМИКА Е.И. ЗАБАБАХИНА" (RU)

(54) ПОГЛОТИТЕЛЬ ВОДОРОДА

(57) Реферат:

Изобретение относится к области химии. Поглотитель водорода размещают в замкнутом объеме с очищаемой кислородсодержащей или кислородобедной газовой средой. Обеспечивают окисление содержащегося в смеси водорода на палладиевом катализаторе 4. Образующиеся пары воды проникают через мембрану 5 в область размещения источника

кислорода 6. В результате проводимой реакции гидролиза в области 6 получают кислород. Изобретение позволяет повысить эффективность извлечения водорода из газообразной смеси в замкнутых объемах за счет восполнения потерь кислорода, снизить влажность газовой среды за счет поглощения воды источником кислорода. 6 з.п. ф-лы, 2 ил., 1 пр.



Фиг. 1



FEDERAL SERVICE
FOR INTELLECTUAL PROPERTY

(51) Int. Cl.
B01J 7/00 (2006.01)
C01B 13/02 (2006.01)
B01D 53/22 (2006.01)

(12) **ABSTRACT OF INVENTION**

(21)(22) Application: 2015123978/05, 19.06.2015

(24) Effective date for property rights:
19.06.2015

Priority:

(22) Date of filing: 19.06.2015

(45) Date of publication: 10.09.2016 Bull. № 25

Mail address:

456770, Cheljabinskaja obl., g. Snezhinsk, ul.
Vasileva, 13, a/ja 245, FGUP "RFJATS-VNIITF im.
akadem. E.I. Zababakhina", otdel intellektualnoj
sobstvennosti, Katsmanu K.B.

(72) Inventor(s):

Borisov Viktor Nikolaevich (RU),
Sedov Evgenij Vladimirovich (RU),
Matveeva Olga Borisovna (RU),
Morozova Nataliya Valerevna (RU),
Krivonogov Vyacheslav Ivanovich (RU),
Skripova Natalya Nikolaevna (RU),
Drovosekov Sergej Petrovich (RU)

(73) Proprietor(s):

Rossijskaya Federatsiya, ot imeni kotoroj
vystupaet Gosudarstvennaya korporatsiya po
atomnoj energii "Rosatom" (Goskorporatsiya
"Rosatom") (RU),
Federalnoe gosudarstvennoe unitarnoe
predpriyatie "ROSSIJSKIY FEDERALNYJ
YADERNYJ TSENTR - VSEROSIJSKIY
NAUCHNO-ISSLEDOVATELSKIY INSTITUT
TEKHNICHESKOJ FIZIKI IMENI
AKADEMIKA E.I. ZABABAKHINA" (RU)

(54) **HYDROGEN ABSORBER**

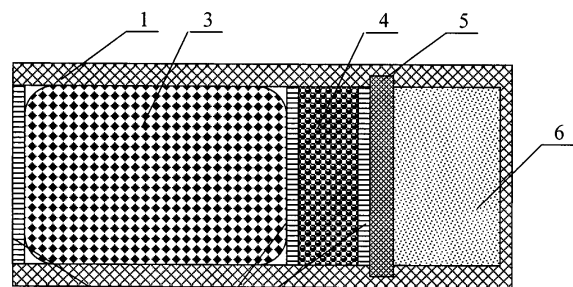
(57) Abstract:

FIELD: chemistry.

SUBSTANCE: invention relates to chemistry.
Hydrogen absorber is placed in closed volume with
purified oxygen-containing or oxygen depleted gas
medium. Providing oxidation of hydrogen contained in
mixture on palladium catalyst 4. Formed water vapors
penetrate through membrane 5 in oxygen source 6
accommodating area. As a result of hydrolysis reaction
in area 6 oxygen is obtained.

EFFECT: higher efficiency of extracting hydrogen
from gaseous mixture in closed volumes owing to
recovery of oxygen losses, reducing humidity of gas
medium by absorption of water by oxygen source.

7 cl, 2 dwg, 1 ex



Фиг.1

RU 2 596 258 C1

RU 2 596 258 C1

Изобретение относится к технологии очистки газовых смесей от водорода или его изотопов в статическом режиме из газоздушных и кислородобедненных газовых смесей, в которых необходимо минимизировать потери кислорода и уменьшить или исключить накопление паров воды в замкнутых объемах, и может быть использовано в электрохимической, химической, радиоэлектронной, приборостроительной и других отраслях промышленности.

Известно устройство для удаления водорода из смеси газов, содержащей водород, кислород, пары воды и аэрозоли, включающее, по меньшей мере, один носитель, покрытый катализаторным материалом для окисления водорода с выделением тепла и содержащее защитное приспособление, соединенное с носителем, описанное в патенте РФ №2010598 от 08.01.1990 г., опубл. 15.04.1994 г., МПК В01J 8/02, В01D 53/22.

К недостаткам известного устройства в условиях замкнутого объема и кислородсодержащей газовой среды следует отнести:

- увеличение влажности внешней газовой среды вследствие образования воды на катализаторе при окислении водорода,
- отсутствие реагентов и элементов конструкции, обеспечивающих восполнение потерь кислорода на окисление водорода, что может привести к полному израсходованию кислорода и, как следствие, к остановке работы устройства.

Наиболее близким и выбранным в качестве прототипа является устройство, описанное в патенте РФ №2121871 от 14.06.1996 г. МПК В01D 7/00, опубл. 20.11.1998 г., под названием «Генератор газа». Устройство содержит корпус в виде полый емкости с областями размещения реагентов, сообщающихся между собой и разделенных мембраной.

К недостаткам прототипа следует отнести отсутствие реагентов и элементов конструкции, обеспечивающих удаление водорода из внешней газовой среды, а также сложную процедуру задействия.

Задачей изобретения является создание устройства для максимально эффективной очистки газоздушной и кислородобедненной газовой смеси от водорода с минимальным расходом кислорода и ограничением или исключением накопления паров воды в газовой смеси.

Технический результат заключается в повышении эффективности извлечения водорода из газообразной смеси в замкнутых объемах за счет восполнения потерь кислорода, в упрощении процедуры задействия, а также в снижении влажности газовой среды за счет поглощения воды источником кислорода.

Это достигается тем, что в поглотителе водорода, включающем корпус в виде полый емкости с областями размещения реагентов, сообщающимися между собой и разделенными газопроницаемой мембраной, последовательно расположенные области размещения источника кислорода, катализатора и адсорбента разделены перегородками, не менее трех, выполненными перфорированными и расположенными между областью размещения катализатора и газопроницаемой мембраной, выполненной непроницаемой для источника кислорода и продуктов его гидролиза и граничащей с областью размещения источника кислорода, а также между областью размещения катализатора и областью размещения адсорбента, граничащей, в свою очередь, с перегородкой, обеспечивающей газообмен внутреннего объема поглотителя водорода с внешней средой.

Кроме того, корпус выполнен цилиндрическим.

Кроме того, корпус и мембрана выполнены из фторопласта, стойкого в окислительной и щелочной среде.

Кроме того, перфорированные перегородки выполнены из поликарбоната.

Кроме того, в качестве адсорбента использованы гранулы силикагеля и/или цеолита.

Кроме того, в качестве катализатора использованы гранулы оксида алюминия с нанесенным на них палладием.

5 Кроме того, источник кислорода представляет собой материал, содержащий пероксид и/или надпероксид (супероксид) щелочного металла.

Наличие в заявляемом изобретении признаков, отличающих его от прототипа, позволяет считать его соответствующим условию «новизна».

10 Новые признаки (последовательно расположенные области размещения источника кислорода, катализатора и адсорбента разделены перегородками, не менее трех, выполненными перфорированными и расположенными между областью размещения катализатора и газопроницаемой мембраной, выполненной непроницаемой для источника кислорода и продуктов его гидролиза и граничащей с областью размещения источника кислорода, а также между областью размещения катализатора и областью размещения адсорбента, граничащей, в свою очередь, с перегородкой, обеспечивающей газообмен внутреннего объема поглотителя водорода с внешней средой), не выявлены в технических решениях аналогичного назначения. На этом основании можно сделать вывод о соответствии заявляемого изобретения условию «изобретательский уровень».

15 На фиг. 1 представлен общий вид поглотителя водорода и введены следующие обозначения:

20 1 - корпус;

2 - перфорированная разделительная перегородка;

3 - область размещения адсорбента;

4 - область размещения катализатора;

25 5 - мембрана;

6 - область размещения источника кислорода.

На фиг. 2 показана динамика изменения количеств газов при функционировании поглотителя в замкнутом объеме.

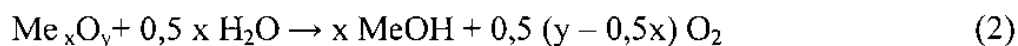
30 Поглотитель водорода содержит (см. фиг. 1) корпус 1 в виде цилиндра, выполненный из конструкционного фторопласта, перфорированные перегородки 2, разделяющие области размещения реагентов и фиксирующие мембрану 5 в корпусе 1, область размещения адсорбента 3, представляющую собой размещенную в тканевом мешке навеску силикагеля, или цеолита, или их комбинацию, область размещения катализатора 4, представляющего собой палладий, нанесенный на гранулы оксида алюминия, мембрану 5, разделяющую область размещения катализатора 4 и область размещения источника кислорода 6, непроницаемую для материала источника кислорода и продуктов его гидролиза и проницаемую для газов, в качестве источника кислорода использован материал, содержащий пероксид и/или надпероксид (супероксид) щелочного металла.

35 В состоянии хранения (незадействованном) поглотитель закрыт герметичной крышкой (на фиг. 1 не показана). Перед началом работы поглотитель задействуют: снимают крышку с корпуса 1.

45 Работа поглотителя водорода осуществляется следующим образом. Задействованный поглотитель размещают в замкнутом объеме с очищаемой кислородсодержащей или кислородобедненной газовой средой. Водород из газовой среды за счет диффузии проникает вовнутрь корпуса 1 поглотителя водорода и достигает области размещения палладиевого катализатора 4. Палладиевый катализатор 4 окисляет водород кислородом, имеющимся в газовой среде, с образованием паров воды. Пористая мембрана 5 обеспечивает проникновение образующихся на катализаторе 4 паров воды

в область размещения источника кислорода 6, одновременно препятствует проникновению материала источника кислорода 6 и продуктов его гидролиза в область размещения катализатора 4. Материал источника кислорода 6 вступает в реакцию гидролиза с парами воды, образовавшимися на катализаторе 4 при окислении водорода, в результате взаимодействия выделяется кислород. Адсорбер 3 защищает катализатор 4 от воздействия компонентов газовой среды, которые адсорбируются на поверхности адсорбента.

Эмпирический вид реакций окисления водорода и выделения кислорода можно представить в виде уравнений:



Пример 1. Эксперимент проводили в лабораторных условиях. Корпус поглотителя был выполнен из фторопласта. В нем были размещены: адсорбер, где в качестве адсорбента применяли силикагель КСМГ, палладиевый катализатор, представляющий собой гранулы оксида алюминия с нанесенным на них палладием в количестве 2% масс.; источник кислорода - надпероксид натрия. В корпусе также была закреплена пористая фторопластовая мембрана. Перфорированные перегородки выполнены из поликарбоната. Поглотитель был размещен в герметичном контейнере, исходной газовой средой был атмосферный воздух. Во внутреннюю полость контейнера был организован приток водорода. Графики изменения во времени количества газов, находящихся в контейнере и поступивших в него, представлены на фиг. 2. Из фиг. 2 видно, что в течение ≈ 120 сут в испытательный контейнер поступал водород (см. график 1) общим количеством 1,7 л. В контейнере водород в течение эксперимента практически отсутствовал (см. график 4). Количество кислорода за 120 сут не снизилось (см. график 2), а возросло на 0,8 л. Из поглотителя постоянно выделялся кислород (см. график 3), его общее количество составило 1,3 л. По результатам измерений в течение эксперимента влажность в контейнере снизилась с 6 до 0,5 г/л (на фиг. 2 не показано).

Использование данного изобретения позволит

- повысить эффективность извлечения водорода из газообразной смеси в замкнутых объемах за счет восполнения потерь кислорода;
- упростить процедуру задействования;
- снизить влажность газовой среды за счет поглощения воды источником кислорода.

Таким образом, поглотитель водорода, воплощенный в заявленном изобретении, при его осуществлении способен обеспечить достижение усматриваемого заявителем достигаемого технического результата.

Следовательно, заявленное изобретение соответствует условию «промышленная применимость».

Формула изобретения

1. Поглотитель водорода, включающий корпус в виде полой емкости с областями размещения реагентов, сообщаемыми между собой и разделенными газопроницаемой мембраной, отличающийся тем, что последовательно расположенные области размещения источника кислорода, катализатора и адсорбента разделены перегородками, не менее трех, выполненными перфорированными и расположенными между областью размещения катализатора и газопроницаемой мембраной, выполненной непроницаемой для источника кислорода и продуктов его гидролиза и граничащей с областью размещения источника кислорода, а также между областью размещения катализатора

и областью размещения адсорбента, граничащей, в свою очередь, с перегородкой, обеспечивающей газообмен внутреннего объема поглотителя водорода с внешней средой.

- 5 2. Поглотитель водорода по п. 1, отличающийся тем, что корпус выполнен цилиндрическим.
3. Поглотитель водорода по п. 1, отличающийся тем, что корпус и мембрана выполнены из фторопласта.
4. Поглотитель водорода по п. 1, отличающийся тем, что перфорированные перегородки выполнены из поликарбоната.
- 10 5. Поглотитель водорода по п. 1, отличающийся тем, что в качестве адсорбента использованы гранулы силикагеля и/или цеолита.
6. Поглотитель водорода по п. 1, отличающийся тем, что в качестве катализатора использованы гранулы оксида алюминия с нанесенным на них палладием.
- 15 7. Поглотитель водорода по п. 1, отличающийся тем, что источник кислорода представляет собой материал, содержащий пероксид и/или надпероксид (супероксид) щелочного металла.

20

25

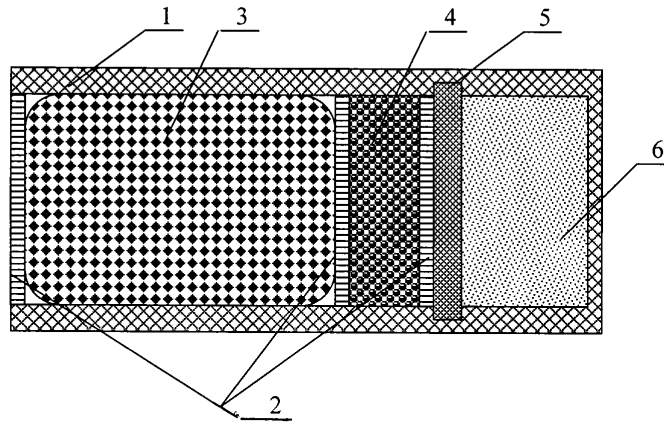
30

35

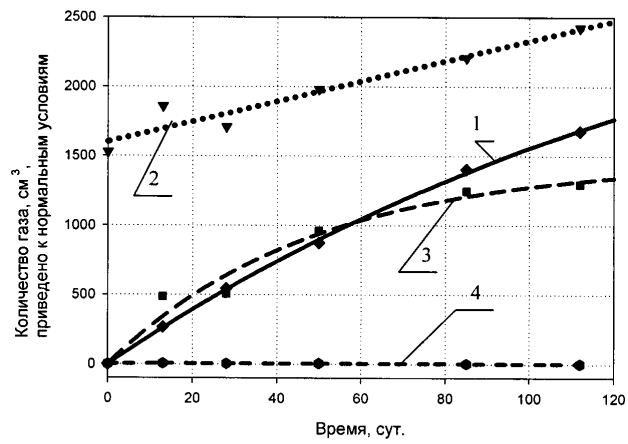
40

45

ПОГЛОТИТЕЛЬ ВОДОРОДА



Фиг.1



Фиг.2