



# (12)发明专利申请

(10)申请公布号 CN 106196443 A

(43)申请公布日 2016.12.07

(21)申请号 201610554406.3

(22)申请日 2016.07.12

(71)申请人 广东美的制冷设备有限公司

地址 528311 广东省佛山市顺德区北滘镇  
林港路

申请人 美的集团股份有限公司

(72)发明人 朱良红 陆惠坤 张浩

(74)专利代理机构 北京润平知识产权代理有限  
公司 11283

代理人 曹寒梅 肖冰滨

(51)Int.Cl.

F24F 11/00(2006.01)

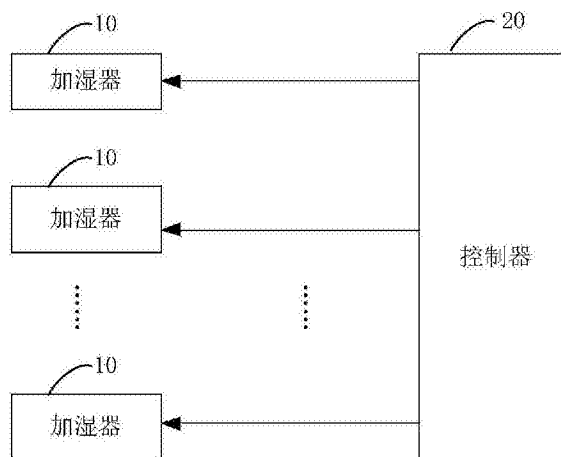
权利要求书1页 说明书7页 附图6页

## (54)发明名称

空调及其控制方法

## (57)摘要

本发明涉及家用电器领域,公开了一种空调及其控制方法,该空调包括:多个加湿器;以及控制器,用于控制所述多个加湿器交替地进行加湿。本发明能够有效延长各个加湿器的使用寿命。



1. 一种空调,该空调包括:  
多个加湿器;以及  
控制器,用于控制所述多个加湿器交替地进行加湿。
2. 根据权利要求1所述的空调,该空调还包括计时器,用于对所述多个加湿器的工作时间进行计时;以及  
所述控制器还用于依据所述计时器的计时来控制所述多个加湿器交替地进行加湿。
3. 根据权利要求2所述的空调,其中,所述多个加湿器包括第一加湿器和第二加湿器,而且在每次所述空调的加湿功能被启动时,所述控制器启动所述第一加湿器和所述第二加湿器中先前总工作时间较短的加湿器进行加湿。
4. 根据权利要求3所述的空调,其中,在所述空调的加湿功能运行期间,若|所述第一加湿器的先前总工作时间-所述第二加湿器的先前总工作时间| $\geq$ 预设时长,则所述控制器关闭当前正在运行的加湿器并启动当前不在运行的加湿器。
5. 根据权利要求4所述的空调,其中,所述预设时长位于12小时至48小时的范围内。
6. 一种空调的控制方法,该控制方法包括:  
由控制器控制多个加湿器交替地进行加湿;以及  
所述多个加湿器在所述控制器的控制下进行加湿。
7. 根据权利要求6所述的控制方法,该控制方法还包括:  
由计时器对所述多个加湿器的工作时间进行计时;以及  
由所述控制器依据所述计时器的计时来控制所述多个加湿器交替地进行加湿。
8. 根据权利要求7所述的控制方法,其中,所述多个加湿器包括第一加湿器和第二加湿器,而且该控制方法还包括:  
在每次所述空调的加湿功能被启动时,由所述控制器启动所述第一加湿器和所述第二加湿器中先前总工作时间较短的加湿器进行加湿。
9. 根据权利要求8所述的控制方法,该控制方法还包括:  
在所述空调的加湿功能运行期间,若|所述第一加湿器的先前总工作时间-所述第二加湿器的先前总工作时间| $\geq$ 预设时长,则由所述控制器关闭当前正在运行的加湿器并启动当前不在运行的加湿器。
10. 根据权利要求9所述的控制方法,其中,所述预设时长位于12小时至48小时的范围内。

## 空调及其控制方法

### 技术领域

[0001] 本发明涉及家用电器领域,具体地,涉及一种空调及其控制方法。

### 背景技术

[0002] 目前的空调能够具备加湿功能,而且通常都是采用一个加湿器进行加湿。然而,采用一个加湿器进行加湿,不利于加湿器使用寿命的延长。

### 发明内容

[0003] 本发明的目的是提供一种空调及其控制方法,其能够延长空调用加湿器的使用寿命。

[0004] 为了实现上述目的,本发明提供一种空调,该空调包括:多个加湿器;以及控制器,用于控制所述多个加湿器交替地进行加湿。

[0005] 本发明还提供一种空调的控制方法,该控制方法包括:由控制器控制多个加湿器交替地进行加湿;以及所述多个加湿器在所述控制器的控制下进行加湿。

[0006] 通过上述技术方案,由于根据本发明的空调及其控制方法利用多个加湿器交替地进行加湿,这样,在诸如夏季这种需要长时间使用空调的季节里,能够有效地避免空调中的每个加湿器长时间的运转,因此有利于延长每个加湿器的使用寿命。

[0007] 本发明的其它特征和优点将在随后的具体实施方式部分予以详细说明。

### 附图说明

[0008] 附图是用来提供对本发明的进一步理解,并且构成说明书的一部分,与下面的具体实施方式一起用于解释本发明,但并不构成对本发明的限制。在附图中:

[0009] 图1是根据本申请实施例一的空调的示意框图;

[0010] 图2是根据本申请实施例一的空调的另一示意框图;

[0011] 图3是根据本申请实施例一的空调的控制方法的流程图;

[0012] 图4是根据本申请实施例一的空调的控制方法的另一流程图;

[0013] 图5是根据本申请实施例二的空调的示意框图;

[0014] 图6是根据本申请实施例二的空调中的信号发生器所产生的信号的示意图;

[0015] 图7是根据本申请实施例二的空调的控制方法的流程图;

[0016] 图8是根据本申请实施例三的控制方法的流程图;

[0017] 图9是根据本申请实施例四的空调的示意框图;

[0018] 图10是根据本申请实施例四的空调的控制方法的流程图;

[0019] 图11是根据本申请实施例五的空调的示意框图;以及

[0020] 图12是根据本申请实施例五的空调的控制方法的流程图。

### 具体实施方式

[0021] 以下结合附图对本发明的具体实施方式进行详细说明。应当理解的是,此处所描述的具体实施方式仅用于说明和解释本发明,并不用于限制本发明。

[0022] 实施例一

[0023] 本实施例提供一种空调,如图1所示,根据本实施例的空调可以包括:多个加湿器10;以及控制器20,用于控制所述多个加湿器10交替地进行加湿。

[0024] 在根据本实施例的空调中,由于是利用多个加湿器交替地进行加湿,因此在诸如夏季这种需要长时间使用空调的季节里,能够有效地避免空调中的每个加湿器长时间进行运转,从而有利于延长每个加湿器的使用寿命。

[0025] 可选地,在根据本实施例的空调中,如图2所示,所述空调还可以包括计时器30,用于对所述多个加湿器10的工作时间进行计时;以及所述控制器20还可以用于依据所述计时器30的计时来控制所述多个加湿器10交替地进行加湿。通过利用计时器30对多个加湿器10的工作时间进行计时,控制器20就能够知晓每个加湿器10的先前总工作时间,从而在控制加湿器进行加湿时就能够有效地避免某个加湿器10相比于其他加湿器的先前总工作时间过长,进而有利于延长各个加湿器的使用寿命。

[0026] 在根据本实施例的空调中,可选地,所述多个加湿器10的数目为两个,也即可以包括第一加湿器和第二加湿器。而且,在每次所述空调的加湿功能被启动时,所述控制器20启动所述第一加湿器和所述第二加湿器中先前总工作时间较短的加湿器进行加湿。例如,当每次用户开启空调的加湿功能时,控制器20可以首先将第一加湿器和第二加湿器的先前总工作时间进行比较,并然后确定启动先前总工作时间较短的加湿器进行加湿,直到用户关闭空调的加湿功能为止。也即,在空调的加湿功能的单次运行期间,控制器20只促使空调的加湿功能被启动之前、先前总工作时间较短的加湿器进行加湿,并使该加湿器一直运行到空调的加湿功能被关闭为止。这样,就能够确保在用户每次开启空调的加湿功能时,都是先前总工作时间较短的加湿器被启动,从而有利于每个加湿器的均衡实用及其使用寿命的延长。

[0027] 另外,如果只是在用户每次开启空调的加湿功能时启动先前总工作时间较短的加湿器,并使被启动的加湿器一直运行到空调的加湿功能被关闭为止,那么这有可能会導致被启动的加湿器单次运行的时间过长,不利于加湿器使用寿命的延长。因此,在根据本实施例的空调中,可选地,在所述空调的加湿功能正在运行期间,若|所述第一加湿器的先前总工作时间-所述第二加湿器的先前总工作时间| $\geq$ 预设时长,则所述控制器20关闭当前正在运行的加湿器并启动当前不在运行的加湿器。例如,在用户开启空调的加湿功能之后,在空调的加湿功能正在运行期间,控制器会将第一加湿器的先前总工作时间和第二加湿器的先前总工作时间进行比较,若两者之差的绝对值大于等于预设时长,则控制器20会强制切换两个加湿器,也即关闭正在运行的加湿器并启动未运行的加湿器。这样,就能够在空调加湿功能的单次运行期间,避免其中一个加湿器长时间运行,有利于各个加湿器使用寿命的延长。

[0028] 另外,所述预设时长可以例如位于12小时至48小时的范围内。本领域技术人员应当理解的是,上述范围只是举例,其可以根据实际情况进行设置。

[0029] 本实施例还提供一种空调的控制方法,如图3所示,该控制方法可以包括以下步骤:

[0030] 步骤S1、由控制器控制多个加湿器交替地进行加湿;以及

[0031] 步骤S2、所述多个加湿器在所述控制器的控制下进行加湿。

[0032] 在根据本实施例的控制方法中,可选地,该控制方法还可以包括以下步骤:由计时器对所述多个加湿器的工作时间进行计时;以及由所述控制器依据所述计时器的计时来控制所述多个加湿器交替地进行加湿。通过利用计时器对多个加湿器的工作时间进行计时,控制器就能够知晓每个加湿器的先前总工作时间,从而在控制加湿器进行加湿时就能够有效地避免某个加湿器相比于其他加湿器的先前总工作时间过长,进而有利于延长各个加湿器的使用寿命。

[0033] 以下以多个加湿器的数目为两个也即所述多个加湿器包括第一加湿器和第二加湿器为例,结合图4详细描述根据本实施例的控制方法的更详细的步骤。

[0034] 首先,在步骤S41中,空调的加湿功能被启动,并转至步骤S42。

[0035] 然后在步骤S42中,控制器判断第一加湿器的先前总工作时间是否大于第二加湿器的先前总工作时间。如果大于,则转至步骤S43,否则转至步骤S47。

[0036] 然后在步骤S43中,控制器启动第二加湿器,并转至步骤S44。

[0037] 在步骤S44中,控制器判断是否 $|$ 第一加湿器的先前总工作时间-第二加湿器的先前总工作时间 $| \geq$ 预设时长。如果大于,则转至步骤S45,否则转至步骤S46。

[0038] 在步骤S45中,控制器关闭第二加湿器并启动第一加湿器,并然后转至步骤S48。

[0039] 在步骤S46中,第二加湿器继续工作,并然后转至步骤S44。

[0040] 在步骤S47中,控制器启动第一加湿器,并转至步骤S48。

[0041] 在步骤S48中,控制器判断是否 $|$ 第一加湿器的先前总工作时间-第二加湿器的先前总工作时间 $| \geq$ 预设时长。如果大于,则转至步骤S49,否则转至步骤S50。

[0042] 在步骤S49中,控制器关闭第一加湿器并启动第二加湿器,并然后转至步骤S44。

[0043] 在步骤S50中,第一加湿器继续工作,并然后转至步骤S48。

[0044] 在结合步骤S41-S50描述的控制方法中,当每次用户开启空调的加湿功能时,控制器首先将第一加湿器和第二加湿器的先前总工作时间进行比较,并然后确定启动先前总工作时间较短的加湿器进行加湿。然后,在空调的加湿功能运行期间,本实施例并非使被启动的加湿器一直运行到空调的加湿功能被关闭为止,而是会在这期间判断是否 $|$ 第一加湿器的先前总工作时间-第二加湿器的先前总工作时间 $| \geq$ 预设时长,以便强制进行加湿器的切换,即在 $|$ 第一加湿器的先前总工作时间-第二加湿器的先前总工作时间 $| \geq$ 预设时长的情况下,控制器关闭当前正在运行的加湿器并启动当前未运行的加湿器。这样,根据本实施例的控制方法就能够使各个加湿器均衡运行,避免某个加湿器长时间运行,从而有利于延长各个加湿器的使用寿命。

[0045] 另外,在根据本实施例的控制方法中,所述预设时长可以位于例如12小时至48小时的范围内。本领域技术人员应当理解的是,上述范围只是举例,其可以根据实际情况进行设置。

[0046] 实施例二

[0047] 本实施例提供一种空调,该空调的结构与结合图1和图2描述的空调的结构相同,其区别在于控制器的控制方式不同。

[0048] 如图1所示,在本实施例中,所述空调包括:多个加湿器10;以及控制器20,用于在

所述空调的加湿功能运行期间,控制所述多个加湿器10等周期地交替进行加湿。

[0049] 通过使多个加湿器10在空调的加湿功能运行期间等周期地交替进行加湿,就能够在空调的加湿功能的单次运行期间,使每个加湿器10的工作时长比较均衡,因此有利于延长每个加湿器10的使用寿命。

[0050] 在根据本实施例的空调中,如图2所示,所述空调还可以包括计时器30,用于对所述多个加湿器10的工作周期进行计时;以及所述控制器20还用于依据所述计时器30的计时来控制所述多个加湿器10等周期地交替进行加湿。例如,假设每个加湿器10等周期地交替进行加湿的预设时长为T,那么在空调的加湿功能运行期间,控制器20首先启动其中一个加湿器,然后计时器30对该加湿器的工作时长进行计时并在时长达到T之后通知控制器20,然后控制器20将该加湿器关闭并启动另一个加湿器,如此循环,使得所述多个加湿器能够等周期地交替进行加湿。

[0051] 在根据本实施例的空调中,所述空调的结构还可以如图5所示,也即,所述空调除了包括多个加湿器10和控制器20之外,还可以包括信号发生器40,用于产生针对各个所述加湿器10的等周期的独立控制信号;以及所述控制器20还用于依据所述信号发生器40产生的等周期的独立控制信号来控制所述多个加湿器10等周期地交替进行加湿。不失一般性,以所述多个加湿器10的数目为3个进行举例说明。假设多个加湿器10包括第一加湿器、第二加湿器和第三加湿器,则信号发生器40会产生针对这三个加湿器的3个等周期的独立控制信号,如图6所示,这三个独立控制信号的周期都为T,每个加湿器开启的时长为t,且每次只有一个加湿器开启。这样,控制器20就能够利用信号发生器40产生的这三个等周期的独立控制信号来控制三个加湿器,使其在空调的加湿功能运行期间均衡的工作。

[0052] 在根据本实施例的空调中,所述多个加湿器的数目优选为2个,既能有效延长各个加湿器的使用寿命,又能够节省空调的成本。

[0053] 在根据本实施例的空调中,各个所述加湿器10交替加湿的时长(例如图6所示的时长t)位于1秒至2400秒的范围内。本领域技术人员应当理解的是,该数值范围仅是示例,其可以根据实际应用情况更改。

[0054] 本实施例还提供一种空调的控制方法,如图7所示,该控制方法可以包括以下步骤:

[0055] 步骤S71、在所述空调的加湿功能运行期间,由控制器控制多个加湿器等周期地交替进行加湿;以及

[0056] 步骤S72、所述多个加湿器在所述控制器的控制下等周期地交替进行加湿。

[0057] 在根据本实施例的控制方法中,该控制方法还可以包括:由计时器对所述多个加湿器的工作周期进行计时;以及由所述控制器依据所述计时器的计时来控制所述多个加湿器等周期地交替进行加湿。例如,假设每个加湿器等周期地交替进行加湿的预设时长为T,那么在空调的加湿功能运行期间,控制器首先启动其中一个加湿器,然后计时器对该加湿器的工作时长进行计时并在时长达到T之后通知控制器,然后控制器将该加湿器关闭并启动另一个加湿器,如此循环,使得所述多个加湿器能够在空调的加湿功能运行期间交替进行加湿。

[0058] 在根据本实施例的控制方法,该控制方法还可以包括:由信号发生器产生针对各个所述加湿器的等周期的独立控制信号;以及由所述控制器依据所述信号发生器产生的等

周期的独立控制信号来控制所述多个加湿器等周期地交替进行加湿。不失一般性,以所述多个加湿器的数目为3个进行举例说明。假设多个加湿器包括第一加湿器、第二加湿器和第三加湿器,则信号发生器会产生针对这三个加湿器的3个等周期的独立控制信号,如图6所示,这三个独立控制信号的周期都为 $T$ ,每个加湿器开启的时长为 $t$ ,且每次只有一个加湿器开启。这样,控制器就能够利用信号发生器产生的这三个等周期的独立控制信号来控制三个加湿器,使其在空调的加湿功能运行期间均衡地工作。

[0059] 在根据本实施例的控制方法,所述多个加湿器的数目优选为2个,既能有效延长各个加湿器的使用寿命,又能够节省空调的成本。

[0060] 在根据本实施例的空调中,各个所述加湿器交替加湿的时长(例如图6所示的时长 $t$ )位于1秒至2400秒的范围内。本领域技术人员应当理解的是,该数值范围仅是示例,其可以根据实际应用情况更改。

[0061] 实施例三

[0062] 本实施例提供一种空调,该空调的结构与结合图1描述的空调的结构相同,其区别在于控制器的控制方式不同。

[0063] 本实施例提供一种空调,如图1所示,该空调包括:多个加湿器10;以及控制器20,用于在所述空调的加湿功能运行期间,控制所述多个加湿器10交替地进行加湿,且每个所述加湿器10的加湿时长是可变的。

[0064] 在根据本实施例的空调中,可变的加湿时长可以是预先设置的若干加湿时长参数。

[0065] 在根据本实施例的空调中,所述加湿时长还可以利用随机函数产生。

[0066] 在根据本实施例的空调中,所述加湿时长可以位于1秒至2400秒的范围内。本领域技术人员应当理解的是,上述范围仅是示例,其可以根据实际应用情况进行更改。

[0067] 在根据本实施例的空调中,所述多个加湿器的数目为2个,这样既能够有效延长各个加湿器的使用寿命,又能够节省空调的成本。

[0068] 本实施例还提供一种空调的控制方法,如图8所示,该控制方法可以包括以下步骤:

[0069] 步骤S81、在所述空调的加湿功能运行期间,由控制器控制多个加湿器交替地进行加湿;以及

[0070] 步骤S82、所述多个加湿器在所述控制器的控制下交替地进行加湿,其中每个所述加湿器的加湿时长是可变的。

[0071] 在根据本实施例的控制方法,可变的加湿时长可以是预先设置的若干加湿时长参数。

[0072] 在根据本实施例的空调中,所述加湿时长还可以利用随机函数产生。

[0073] 在根据本实施例的空调中,所述加湿时长可以位于1秒至2400秒的范围内。本领域技术人员应当理解的是,上述范围仅是示例,其可以根据实际应用情况进行更改。

[0074] 在根据本实施例的空调中,所述多个加湿器的数目为2个,这样既能够有效延长各个加湿器的使用寿命,又能够节省空调的成本。

[0075] 实施例四

[0076] 本实施例提供一种空调,该空调的结构与结合图1描述的空调的结构相同,其区别

在于控制器的控制方式不同。

[0077] 本实施例提供一种空调,如图1所示,该空调可以包括:多个加湿器10;以及控制器20,用于基于加湿量来控制所述多个加湿器10进行加湿。

[0078] 通过基于加湿量来控制多个加湿器10的加湿,根据本实施例的空调既能够使多个加湿器10均衡工作,有效延长各个加湿器的使用寿命,又能够使用户处在舒适的湿润环境中,提高了用户的舒适性和体验度。

[0079] 在根据本实施例的空调中,如图9所示,该空调还可以包括输入单元50,用于接收用户输入的加湿量需求;以及所述控制器20,还用于基于所述加湿量需求来控制所述多个加湿器10进行加湿。其中,输入单元50可以是例如触摸屏、遥控器、按键、语音输入模块等。

[0080] 在根据本实施例的空调中,当用户通过输入单元50输入加湿量需求时,所述控制器20可以用于基于所述加湿量需求来控制所述多个加湿器1进行交替加湿或同时加湿。例如,如果空调中预设了“加湿”功能和“强力加湿”功能的选项,其中“强力加湿”功能选项表明用户需要更强的湿润度,则在用户选择“加湿”功能选项时,控制器20可以促使多个加湿器10交替地进行加湿,在用户选择了“强力加湿”功能选项时,控制器20可以促使多个加湿器10同时进行加湿。

[0081] 另外,在根据本实施例的空调中,在控制器20使多个加湿器10进行交替加湿的情况下,控制器20的控制方式可以参考实施例一、实施例二和实施例三中的描述,本实施例中不再进行详细描述。

[0082] 本实施例还提供一种空调的控制方法,如图10所示,该控制方法可以包括以下步骤:

[0083] 步骤S1001、由控制器基于加湿量来控制多个加湿器进行加湿;以及

[0084] 步骤S1002、所述多个加湿器在所述控制器的控制下进行加湿。

[0085] 通过基于加湿量来控制多个加湿器的加湿,根据本实施例的控制方法既能够使多个加湿器均衡工作,有效延长各个加湿器的使用寿命,又能够使用户处在舒适的湿润环境中,提高了用户的舒适性和体验度。

[0086] 在根据本实施例的控制方法中,该控制方法还可以包括:由输入单元接收用户输入的加湿量需求;以及由所述控制器基于所述加湿量需求来控制所述多个加湿器进行加湿。其中,输入单元可以是例如触摸屏、遥控器、按键、语音输入模块等。

[0087] 在根据本实施例的控制方法中,当用户通过输入单元输入加湿量需求时,该控制方法还可以包括:由所述控制器基于所述加湿量需求来控制所述多个加湿器进行交替加湿或同时加湿。例如,如果空调中预设了“加湿”功能和“强力加湿”功能的选项,其中“强力加湿”功能选项表明用户需要更强的湿润度,则在用户选择“加湿”功能选项时,控制器可以促使多个加湿器交替地进行加湿,在用户选择了“强力加湿”功能选项时,控制器可以促使多个加湿器同时进行加湿。

[0088] 另外,在控制器使多个加湿器进行交替加湿的情况下,根据本实施例的控制方法可以参考实施例一、实施例二和实施例三中描述的控制方法,本实施例中不再对此进行详细描述。

[0089] 实施例五

[0090] 本实施例提供一种空调,如图11所示,该空调可以包括:多个加湿器10;湿度传感



器60,用于感测环境湿度;以及控制器20,用于基于所感测的环境湿度来控制所述多个加湿器10进行加湿。

[0091] 通过基于湿度传感器60所感测的环境湿度来控制多个加湿器10的加湿,根据本实施例的空调既能够使多个加湿器10均衡工作,有效延长各个加湿器的使用寿命,又能够使用户处在舒适的湿润环境中,提高了用户的舒适性和体验度。

[0092] 在根据本实施例的空调中,在湿度传感器60所感测的环境湿度值小于预设湿度值时,所述控制器20控制所述多个加湿器10同时进行加湿;以及在湿度传感器60所感测的环境湿度值大于等于预设湿度值时,所述控制器20控制所述多个加湿器10进行交替加湿。其中,预设湿度值可以是用户根据自己平时的湿度要求自行输入到空调中的预设值,也可以由空调厂家出厂时进行设置。

[0093] 另外,在根据本实施例的空调中,在控制器20使多个加湿器10进行交替加湿的情况下,控制器20的控制方式可以参考实施例一、实施例二和实施例三中的描述,本实施例中不再进行详细描述。

[0094] 本实施例还提供一种空调的控制方法,如图12所示,该控制方法可以包括以下步骤:

[0095] 步骤S1201、由湿度传感器感测环境湿度;

[0096] 步骤S1202、由控制器基于所感测的环境湿度来控制多个加湿器进行加湿;以及

[0097] 步骤S1203、所述多个加湿器在所述控制器的控制下进行加湿。

[0098] 通过基于湿度传感器所感测的环境湿度值来控制多个加湿器的加湿,根据本实施例的控制方法既能够使多个加湿器均衡工作,有效延长各个加湿器的使用寿命,又能够使用户处在舒适的湿润环境中,提高了用户的舒适性和体验度。

[0099] 在根据本实施例的控制方法中:在所感测的环境湿度值小于预设湿度值时,由所述控制器控制所述多个加湿器同时进行加湿;以及在所感测的环境湿度值大于等于预设湿度值时,由所述控制器控制所述多个加湿器进行交替加湿。其中,预设湿度值可以是用户根据自己平时的湿度要求自行输入到空调中的预设值,也可以由空调厂家出厂时进行设置。

[0100] 另外,在控制器使多个加湿器进行交替加湿的情况下,根据本实施例的控制方法可以参考实施例一、实施例二和实施例三中描述的控制方法,本实施例中不再对此进行详细描述。

[0101] 以上结合附图详细描述了本发明的优选实施方式,但是,本发明并不限于上述实施方式中的具体细节,在本发明的技术构思范围内,可以对本发明的技术方案进行多种简单变型,这些简单变型均属于本发明的保护范围。

[0102] 另外需要说明的是,在上述具体实施方式中所描述的各个具体技术特征,在不矛盾的情况下,可以通过任何合适的方式进行组合。为了避免不必要的重复,本发明对各种可能的组合方式不再另行说明。

[0103] 此外,本发明的各种不同的实施方式之间也可以进行任意组合,只要其不违背本发明的思想,其同样应当视为本发明所公开的内容。

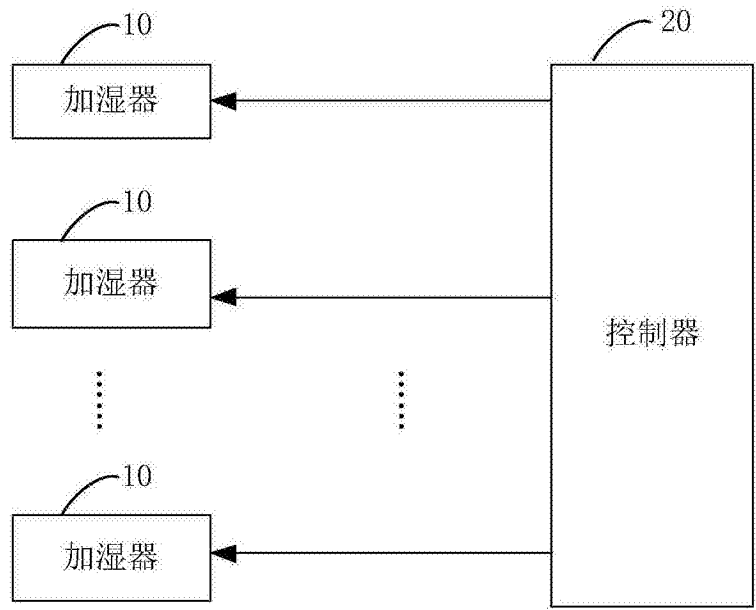


图1

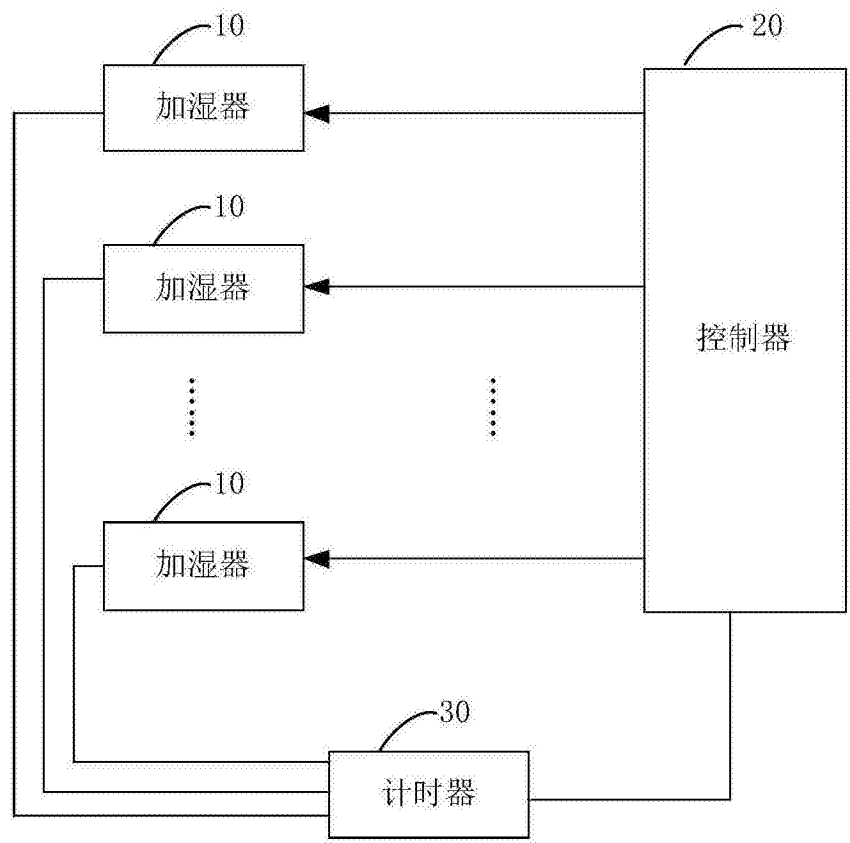


图2

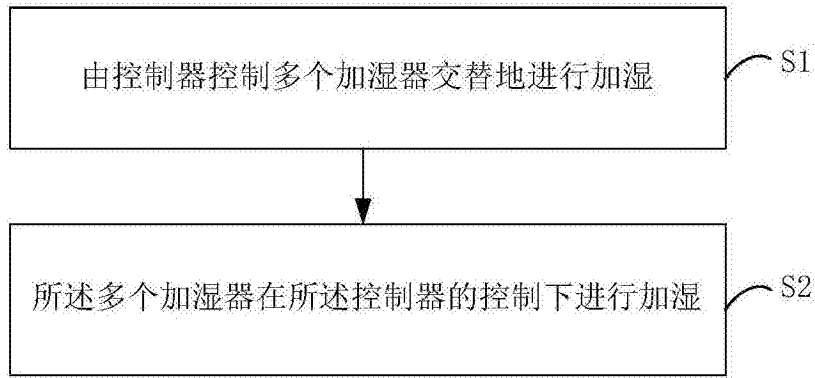


图3

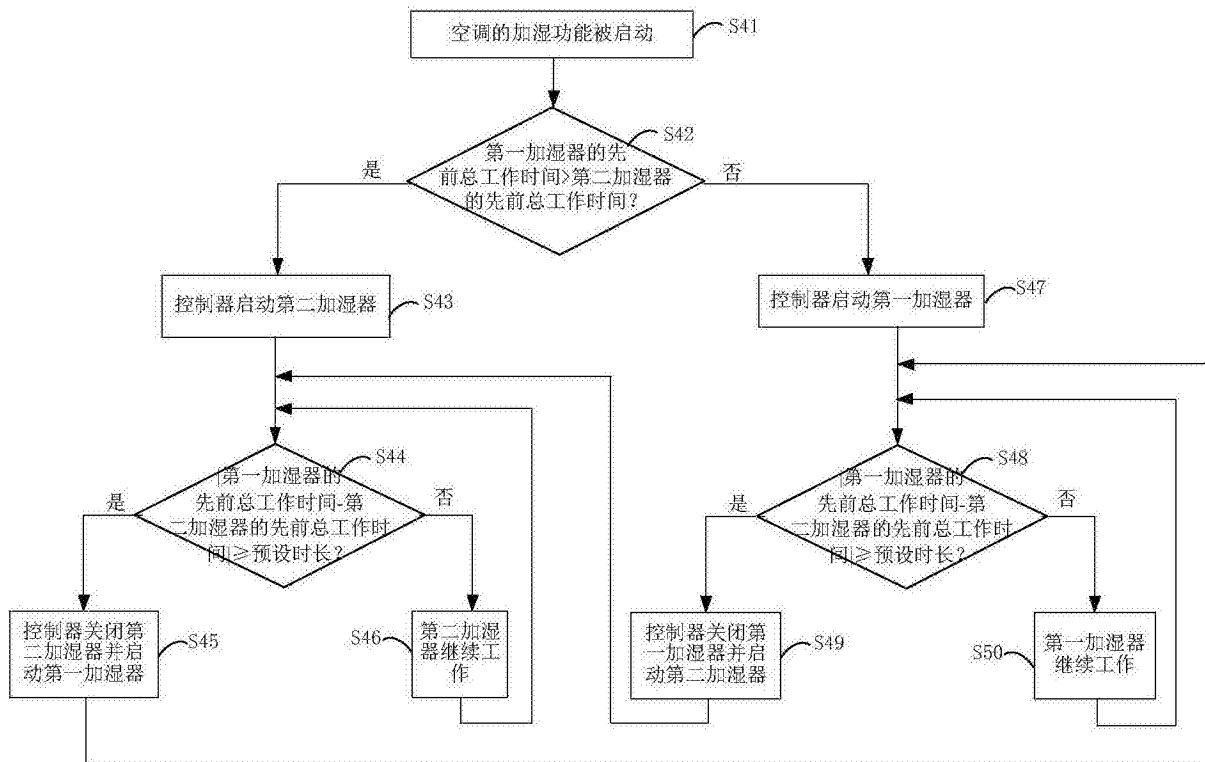


图4

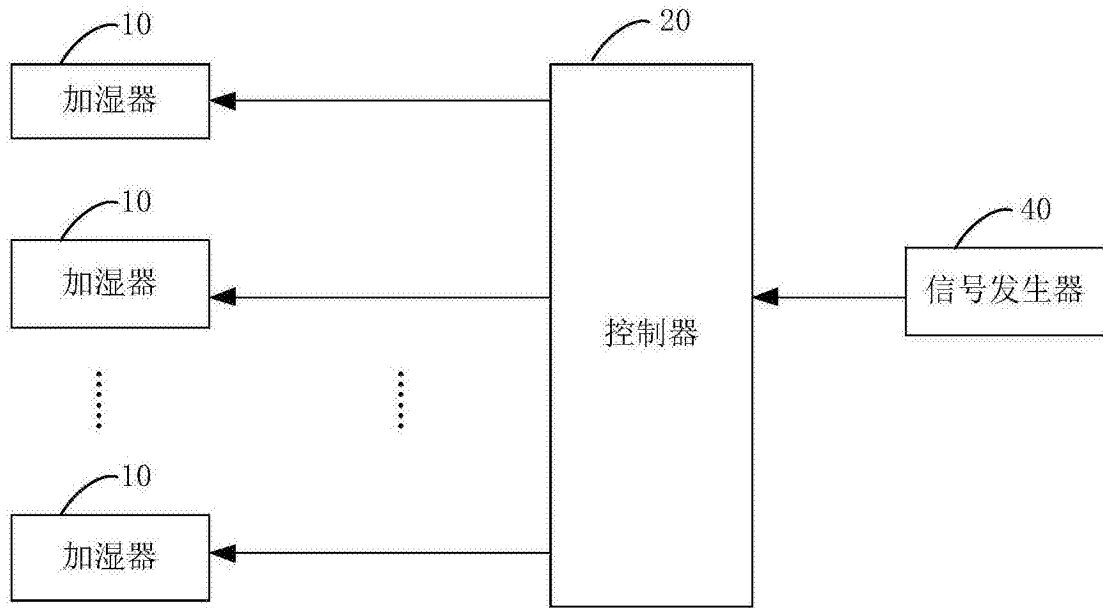


图5

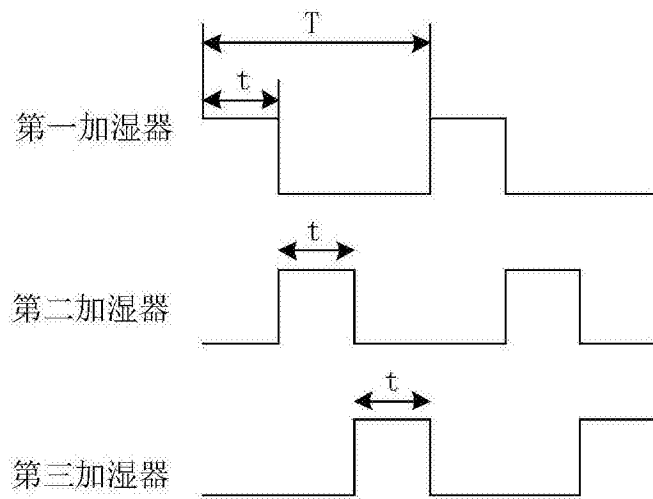


图6

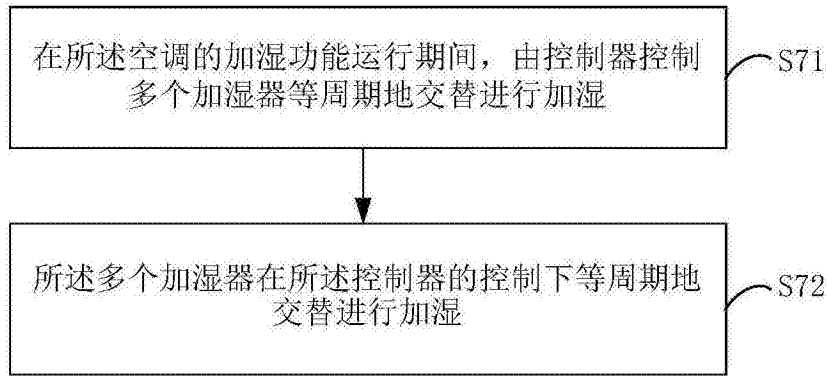


图7

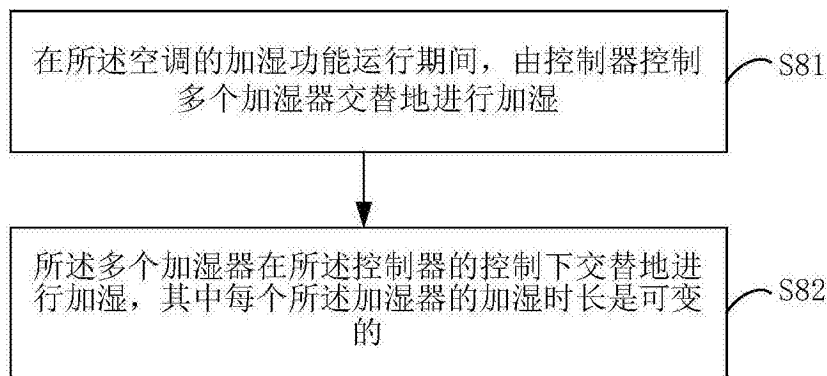


图8

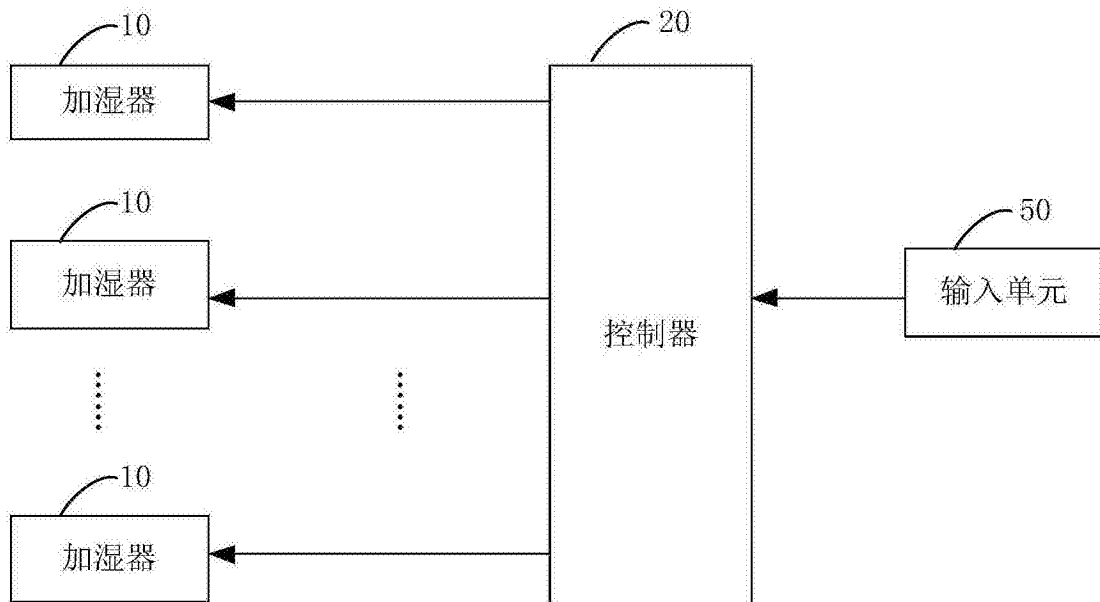


图9

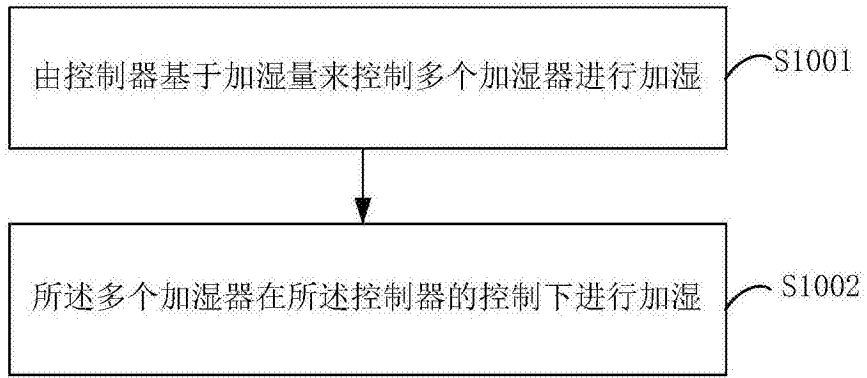


图10

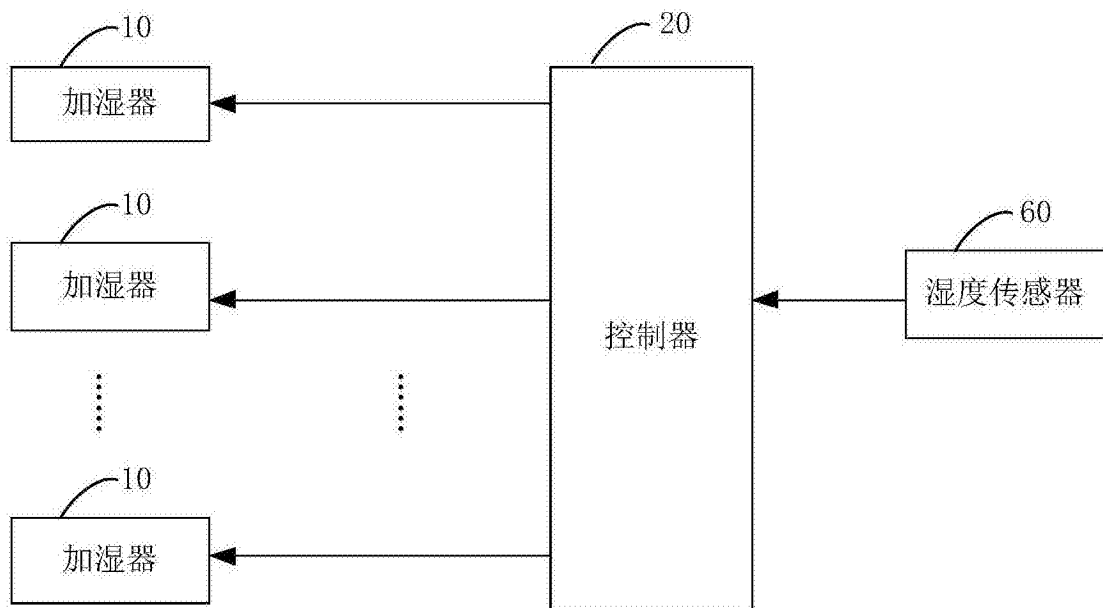


图11

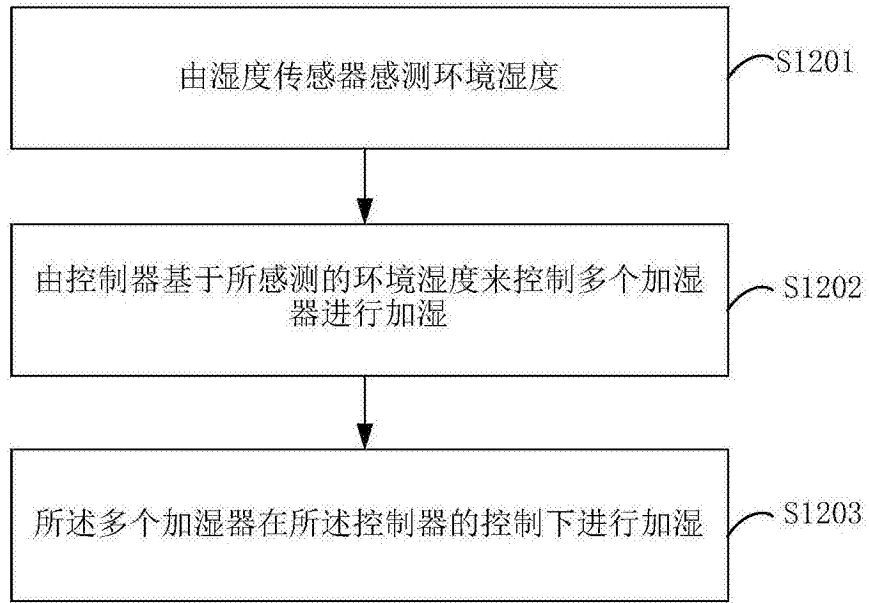


图12