

(12) SOLICITUD INTERNACIONAL PUBLICADA EN VIRTUD DEL TRATADO DE COOPERACIÓN EN MATERIA DE PATENTES (PCT)

(19) Organización Mundial de la
Propiedad Intelectual
Oficina internacional



(43) Fecha de publicación internacional
22 de febrero de 2018 (22.02.2018)

WIPO | PCT

(10) Número de publicación internacional
WO 2018/034576 A1

(51) Clasificación internacional de patentes:
A61C 19/04 (2006.01) A61C 7/00 (2006.01)

(21) Número de la solicitud internacional:
PCT/PE2016/000013

(22) Fecha de presentación internacional:
15 de agosto de 2016 (15.08.2016)

(25) Idioma de presentación: español

(26) Idioma de publicación: español

(72) Inventor; y

(71) Solicitante: REYNA FARJE REYNA, Julio César
[PE/—]; Av. Augusto Wiese N° 438, Santiago de Surco, Lima 33 (PE).

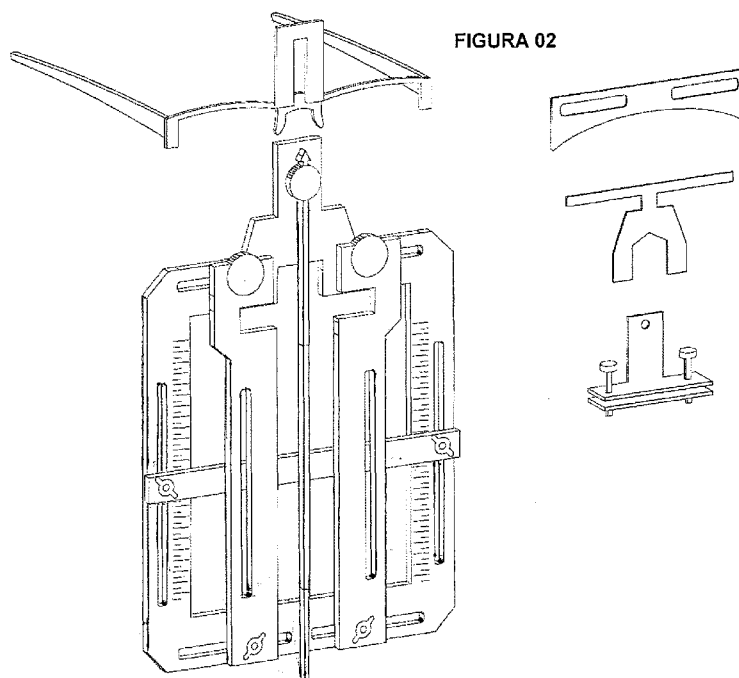
(74) Mandatario: MÉRCHOR VALDERRAMA, Bruno; Calle Las Begonias N° 475, Piso 6, San Isidro, Lima 27 (PE).

(81) Estados designados (a menos que se indique otra cosa, para toda clase de protección nacional admisible): AE, AG, AL, AM, AO, AT, AU, AZ, BA, BB, BG, BH, BN, BR, BW, BY, BZ, CA, CH, CL, CN, CO, CR, CU, CZ, DE, DK, DM, DO, DZ, EC, EE, EG, ES, FI, GB, GD, GE, GH, GM, GT, HN, HR, HU, ID, IL, IN, IR, IS, JP, KE, KG, KN, KP, KR, KZ, LA, LC, LK, LR, LS, LU, LY, MA, MD, ME, MG, MK, MN, MW, MX, MY, MZ, NA, NG, NI, NO, NZ, OM, PA, PE, PG, PH, PL, PT, QA, RO, RS, RU, RW, SA, SC, SD, SE, SG, SK, SL, SM, ST, SV, SY, TH, TJ, TM, TN, TR, TT, TZ, UA, UG, US, UZ, VC, VN, ZA, ZM, ZW.

(84) Estados designados (a menos que se indique otra cosa, para toda clase de protección regional admisible): ARIPO (BW, GH, GM, KE, LR, LS, MW, MZ, NA, RW, SD, SL,

(54) Title: DENTAL DESIGN DEVICE FOR THE EXTRAPOLATION OF DIMENSIONS OF SOFT TISSUES

(54) Título: APARATO DE DISEÑO DENTAL PARA LA EXTRAPOLACIÓN DE DIMENSIONES DE TEJIDOS BLANDOS



(57) Abstract: The invention relates to a device that can be used to take dimensions of the stomatognathic system, in particular the soft tissues that surround the masticatory apparatus, especially the front part of the face in relation to the teeth. The device has graduated parts that allow precise measurements to be taken and transferred or projected onto an articulator, which is used in processes of rehabilitation and restorative dentistry.

(57) Resumen: La invención está referida a un aparato útil para tomar dimensiones del sistema estomatognático, en particular los tejidos blandos que circunscriben al aparato masticatorio, en particular la parte anterior del rostro en relación con la dentadura. Este aparato cuenta con partes graduadas que permiten tomar medidas precisas y poder trasladarlas o proyectarlas a un articulador, el cual es utilizado en procesos de rehabilitación y odontología restauradora.

[Continúa en la página siguiente]



WO 2018/034576 A1

ST, SZ, TZ, UG, ZM, ZW), euroasiática (AM, AZ, BY, KG, KZ, RU, TJ, TM), europea (AL, AT, BE, BG, CH, CY, CZ, DE, DK, EE, ES, FI, FR, GB, GR, HR, HU, IE, IS, IT, LT, LU, LV, MC, MK, MT, NL, NO, PL, PT, RO, RS, SE, SI, SK, SM, TR), OAPI (BF, BJ, CF, CG, CI, CM, GA, GN, GQ, GW, KM, ML, MR, NE, SN, TD, TG).

Publicada:

— *con informe de búsqueda internacional (Art. 21(3))*

APARATO DE DISEÑO DENTAL PARA LA EXTRAPOLACIÓN DE DIMENSIONES DE TEJIDOS BLANDOS

Campo Técnico

5

Esta invención está en el campo técnico de los aparatos para diseño dental, el cual se asocia con los articuladores y se utiliza para extrapolar o transferir las líneas que corresponden a los tejidos blandos de la cara al sector superior y anterior dentario en un tratamiento de rehabilitación dental (prótesis dentales, etc.).

10

Objeto de la invención

El objeto de la invención es lograr una mayor precisión en el dimensionado que se hace de los tejidos blandos del rostro del paciente, para tomarlos como referencia más exacta en la elaboración de un tratamiento de rehabilitación dental.

15

Antecedentes de la invención

20

El plano de Fox ha sido el primer instrumento utilizado en la alineación de los dientes y la línea bilateral pupilar, para lo cual se utilizaba una línea base, dependiente de la visión del operador, lo cual era muy subjetivo y por ende inexacto. Este instrumento ha sido ampliamente utilizado y fue incluso modificado agregando unas reglas perpendiculares que permiten apreciar la inclinación vertical del plano (técnica utilizada en el Instituto Las Vegas de Estudios dentales Avanzados de EEUU). También el instrumento de Kois ayuda con esta clase de planificación.

25

Recientemente, se ha desarrollado otro dispositivo, el Ditramax, que permite proyectar de forma más fidedigna la línea interpupilar sobre el área oral, la cual es utilizada para identificar errores estéticos mayores, para luego desarrollar un programa terapéutico que conduzca a una solución dentogingival que luzca

30

natural y armoniosa (línea de referencia estética horizontal); considerando que la restauración protésica de los dientes del maxilar anterior representa un desafío estético, para esto, el diagnóstico estético se fundamenta en la posición de los dientes del paciente en relación a la gingiva, labios y cara. Además,

5 Ditramax permite representar todas las líneas de referencia en el laboratorio, con lo que hay una reducción sustancial de errores en el programa dental.

Análisis problema – solución (Invención)

10 En procesos de rehabilitación oral y odontología restauradora, se siguen procedimientos, al final de los cuales se puede comparar y verificar el resultado estético con respecto a la función masticatoria. En ese sentido, para un mejor resultado es necesario obtener un adecuado dimensionado de los tejidos blandos que están circunscritos a la estructura dental anterior y trasladar dichas

15 dimensiones con la mayor precisión posible desde el paciente hasta el laboratorio dental y viceversa.

El dispositivo aquí descrito, permite con precisión trasladar medidas y correcciones que se tenían de manera subjetiva, y hasta antes de la creación

20 de este dispositivo, se tomaban de forma subjetiva; esto permite un trabajo más estandarizado para proyectar estas dimensiones en el proceso de encerado de planificación.

Este dispositivo permite una armonía entre la línea de referencia bilateral pupilar, la línea media y el espacio interalar. El dispositivo cuenta con una regla de nivelación del plano oclusal estético, que permite medir la inclinación del plano y dicho dato es utilizado por el técnico dental en el laboratorio para las correcciones respectivas en el momento de hacer las proyecciones al

25 encerado.

30

Ventajas de la invención

El dispositivo aquí descrito, permite tomar dimensiones para reestablecer el plano oclusal ideal para una rehabilitación estética, con la mayor precisión posible y con respecto a la línea bipupilar; dimensiones que se pueden trasladar con facilidad con este dispositivo al articulador. De esta manera el técnico dental trabaja en el laboratorio con dimensiones mucho más fidedignas, precisas y reproducibles; de esta manera, el resultado final del proceso es estética y funcionalmente más consistente con las estructuras faciales del paciente, eliminándose cualquier dosis de subjetividad del operador en la toma de las dimensiones.

10

Descripción detallada del invento

La invención está referida a un aparato, el cual consta de varias partes, asociadas o articuladas y que se constituye como un instrumento o dispositivo para tomar medidas del rostro del paciente y registrar inclinaciones de planos imaginarios que se utilizan en la práctica odontológica, en particular estas dimensiones son necesarias en el laboratorio dental para los procesos de tratamiento estéticos y de rehabilitación oral.

20 El aparato, consta de las siguientes partes:

Un soporte al rostro del paciente, el cual puede ser el marco de unas gafas ópticas, en cuyo arco que se sujeta a la parte superior de la nariz cerca de la frente del rostro, va fusionada una platina como de dos centímetros con un agujero para un tornillo de sujeción. Este soporte es el que va a permitir el montaje de las otras partes del aparato que van a permitir registrar las dimensiones que se requieren, en consecuencia, debe estar compuesto de un material y estructura necesaria que de firmeza y a su vez sujeción al rostro y macizo craneofacial de la persona para la manipulación de los otros elementos del aparato, es la única función que desempeña dicho soporte; sin embargo, el soporte puede tener otra forma, siempre que éste se ajuste a las condiciones de medición que a continuación se explicarán.

30

Una segunda parte del aparato, que tiene la forma de una ventana, a la cual se le denominará regla de alineación bipupilar; la base de la ventana está conformada por una sección horizontal superior, por ejemplo como una regla o sección plana, el eje de dicha sección horizontal debe coincidir con la línea
5 bipupilar en el rostro de la persona; esta sección horizontal superior que constituye la base de la ventana, en su punto medio, tiene un punto de sujeción, como un agujero para que se fije con el tornillo de fijación a la platina del soporte.

10 Esta sección lleva, a su vez, fusionada en cada uno de sus extremos otra sección a manera de una regla, posicionadas de forma perpendicular, con lo cual queda conformada la ventana. Estas dos secciones están ubicadas paralelas, una con respecto a la otra y llevan graduaciones o escalas, que pueden estar grabadas, en bajo relieve o alto relieve, según convenga y acorde
15 con el sistema de unidades que se considere apropiado usar, puede hacerse subdivisiones en la regla según el sistema métrico decimal (SI). En estas reglas paralelas hay un mecanismo a manera de riel que guía el desplazamiento de otra parte del aparato. Las graduaciones en esta parte del aparato permiten, mediante cálculos matemáticos determinar el plano oclusal. También hay
20 graduaciones en la parte horizontal superior, que permiten tomar dimensión del ancho de la nariz con la regla de la línea lateral y se reproducen en la parte horizontal inferior.

Una tercera parte del aparato, constituido por un plano o platina de superficie
25 en forma de una "H" de brazos desiguales, cuyo espesor es lo suficiente para que el paciente pueda colocarla entre sus mandíbulas y sostener con la dentadura; esta parte del aparato sirve para la nivelación de plano oclusal y se le denomina paralelizador de plano oclusal. Esta tercera parte es sujeta por la persona, con la finalidad de determinar la inclinación del plano oclusal. Para
30 esta determinación, dicha superficie en forma de "H" se desplaza a través de dos de sus brazos asociados a correderas que se desliza sobre ambas reglas paralelas de la ventana (regla de alineación bipupilar), que fungen de rieles o guías, como estas reglas están graduadas, allí se puede tomar la medida y,

mediante una fórmula, determinar el ángulo de inclinación del plano oclusal. Las correderas tienen articulaciones que permiten el desplazamiento del paralelizador de forma horizontal, vertical, inclinarse y girar, uno de dichos movimientos o una combinación de ellos, con lo cual se pueden registrar varias
5 dimensiones útiles para precisar la posición del plano oclusal con la mayor precisión posible.

Luego tenemos una cuarta parte, que tiene la forma de un bastoncillo de aproximadamente 10 cm con un extremo dilatado a manera de una gota y el
10 extremo opuesto aguzado, esto le permite a dicho bastoncillo fungir de péndulo. En el cuerpo de dicho bastoncillo, cerca de su extremo aguzado, se encuentra incorporada una pequeña platina cuadrada de aproximadamente 0,5 cm de lado, con un agujero en medio, por el cual atraviesa un eje, el cual le permite pendularse. La parte aguzada del bastoncillo, se va a pendular y
15 marcar el ángulo de inclinación de la línea media, eso se puede medir mediante graduación en grados sexagesimales, centesimales o radianes, que puede estar impreso o grabado en alto o bajo relieve, según convenga.

Las graduaciones o divisiones están dispuestas a manera de un arco en una
20 superficie de aproximadamente 2 cm x 2 cm. Esta pequeña superficie graduada, va fija con el tornillo de sujeción o fijada de otra manera a la primera parte del aparato o soporte al rostro del paciente. A esta parte se le denomina guía de inclinación de la línea media dental.

25 La guía de inclinación de la línea media dental, puede ser sustituida con un dispositivo electrónico, como un chip que tenga la programación para hacer la determinación del ángulo de inclinación mediante un sensor de burbuja y permitir la lectura en una pequeña pantalla de exposición, que puede ser una pantalla led o de cristal líquido.

30

La quinta parte del aparato está conformada por dos reglas, dispuestas una paralela a la otra. Cada una se fija mediante sus extremos a la regla de alineación bipupilar, en la sección horizontal superior e inferior; es sobre esta

sección que se desplazan, acercándose o alejándose una a la otra, para cumplir con su función. Esta quinta parte del aparato se denomina regla de la línea lateral y permite determinar la concordancia del ancho de la nariz con los caninos.

5

La sexta parte del aparato está conformada por una regla cuyo arco corresponde a una sección de la esfera de Monson y se utiliza para la determinación del arco de Wilson, y hacer un diseño lo más preciso posible del borde incisal del sector estético. A esta parte se le denomina referencia de la curva de Wilson, asimismo puede ser reemplazada por una regla graduada en milímetros para medir en conjunto con el bastoncillo de la determinación de la línea media y la discrepancia de ésta en milímetros.

La séptima parte del aparato está conformada por un accesorio, que es la parte que fija el aparato al articulador, a esta parte se le llama apoyo o soporte del articulador. Con esta parte se asocia el aparato al articulador, permitiendo con buena sujeción, trasladar las dimensiones al articulador y luego hacer una corrección con el vertido en cera, sobre el molde de yeso de los maxilares.

Opcionalmente el aparato puede comprender en cada una de las posiciones de lectura para tomar las dimensiones, de un micropuntero laser, que apunte al punto en el rostro del paciente o en la dentadura que se requiera. Este dispositivo laser estaría en las partes que se desplazan y permiten la lectura en las gradientes.

25

Sector tecnológico al que se refiere o aplica la invención.

La invención se aplica en el sector salud, específicamente a salud bucal, odontología: dimensionado de alguna parte del rostro y de éste con respecto al aparato bucal, que son útiles en los procesos de rehabilitación oral y odontología restauradora.

30

Reseña de las figuras.

FIGURA 01. Muestra las partes del aparato tal como se lo observaría desmontado.

- 5 **FIGURA 02.** Muestra el aparato completo, con todos sus componentes y como estaría en condición para disponerse en el paciente y poner registrar las dimensiones.

10 **Una descripción de una mejor manera de llevar a la práctica o ejecutar la invención.**

Ejemplo:

El aparato, en una realización preferida, puede constar del marco de unas gafas estándar (4) el cual lleve fusionada una placa con un agujero para el tornillo de fijación, a donde se monte el resto de partes del aparato. La regla de alineación bipupilar (1) está fabricada en un material sintético: acrílico transparente, con graduaciones en milímetros en cada una de las prolongaciones paralelas, y que cuenta con una guía (2) para el desplazamiento del paralelizador de plano oclusal (7). En este caso se ha cerrado la ventana y se ha convertido en un rectángulo, cuyos lados van entre 10 – 25 cm y 8 – 18 cm, esto varía, según el grupo etario al que pertenece el paciente. Y se ha fabricado como un rectángulo para otorgar más estabilidad y precisión al momento de tomar las dimensiones; sin embargo, esto también va en función al material que se utilice en su fabricación. Este es solo un ejemplo de realización preferida, pero de ninguna manera, constituye un limitante para la ejecución del invento, ya que se pueden utilizar otros materiales, o hacer algunas variantes, siempre y cuando eso no afecte la disposición de las partes esenciales, las cuales permiten el registro de las dimensiones para las cuales se ha inventado el aparato.

30

La guía de inclinación de la línea media dental (5), también está confeccionada en acrílico y permite las lecturas en una graduación en grados sexagesimales sobre una superficie como de 2 cm x 2 cm aproximadamente, que está ubicada

en la sección media de la regla de alineación bipupilar (1); la guía de inclinación de la línea media dental en este caso tiene la forma de una varilla con un extremo adaptado para la fijación a la regla de alineación bipupilar, pero que a su vez permita que se pueda pendular y así se pueda registrar en la gradiente el ángulo de inclinación.

Las reglas de la línea lateral (3) y la regla para tomar la referencia de la curva de Wilson (6), también está confeccionada en acrílico transparente, la primera cuenta con graduaciones en milímetros y una guía para el desplazamiento de otra parte del aparato.

El paralelizador de plano oclusal también está elaborado en acrílico (7).

El soporte del articulador (8) está conformado por dos superficies rectangulares, alargadas u oblongadas, con agujeros en sus extremos para un tornillo en cada uno, esto se ensambla disponiéndolas una debajo y otra encima de una superficie del articulador y ajustándolas con los tornillos a los extremos, de manera que la porción del articulador queda en la parte media del apoyo al articulador como un "sándwich".

El aparato con todas sus partes y listo para sujetarse al soporte se puede observar en la figura 2.

REIVINDICACIONES

1. Aparato de dimensionado de los tejidos blandos de la cara en relación con el aparato bucal y piezas dentarias, constituido por las siguientes partes:
5 el soporte al rostro (4), regla de alineación bipupilar (1), las reglas de alineación lateral (3), paralelizador del plano oclusal (7), regla para la referencia de la curva de Wilson (6), guía de inclinación de la línea media (5), y el soporte del articulador (8).
- 10 2. Aparato, según la reivindicación 1, caracterizado porque la regla de alineación bipupilar (1), las reglas de alineación lateral (3), el paralelizador de plano oclusal (7), la regla para la referencia de la curva de Wilson (6), la guía de la inclinación de la línea media (5) y el soporte del articulador (8), están fabricados de un material transparente, indeformable y traslúcido.
- 15 3. Aparato, según la reivindicación 2, caracterizado porque el material del cual están confeccionadas las partes, es principalmente acrílico.
4. Aparato, según las reivindicaciones 1 a 3, donde sus partes comprenden
20 graduaciones para la toma de dimensiones.
5. Aparato, según las reivindicaciones 1 a 4, donde para cada una de las partes que comprenden graduaciones para la lectura de la dimensión, comprenden un micro puntero laser.
- 25 6. Aparato, según las reivindicaciones 1 a 5, caracterizado porque comprende una, dos o una combinación de las partes, según las dimensiones que se desee registrar.
- 30 7. Aparato, según las reivindicaciones 1 a 6, caracterizado porque está elaborado de un solo material o una combinación de materiales.

8. Aparato según la reivindicación 1 a 7, caracterizado porque la guía de inclinación de la línea media (5), es sustituido por un dispositivo electrónico que registra el ángulo de inclinación y lo muestra en una pantalla o cuenta con una interface para descargar la data a un ordenador.

5

FIGURA 01

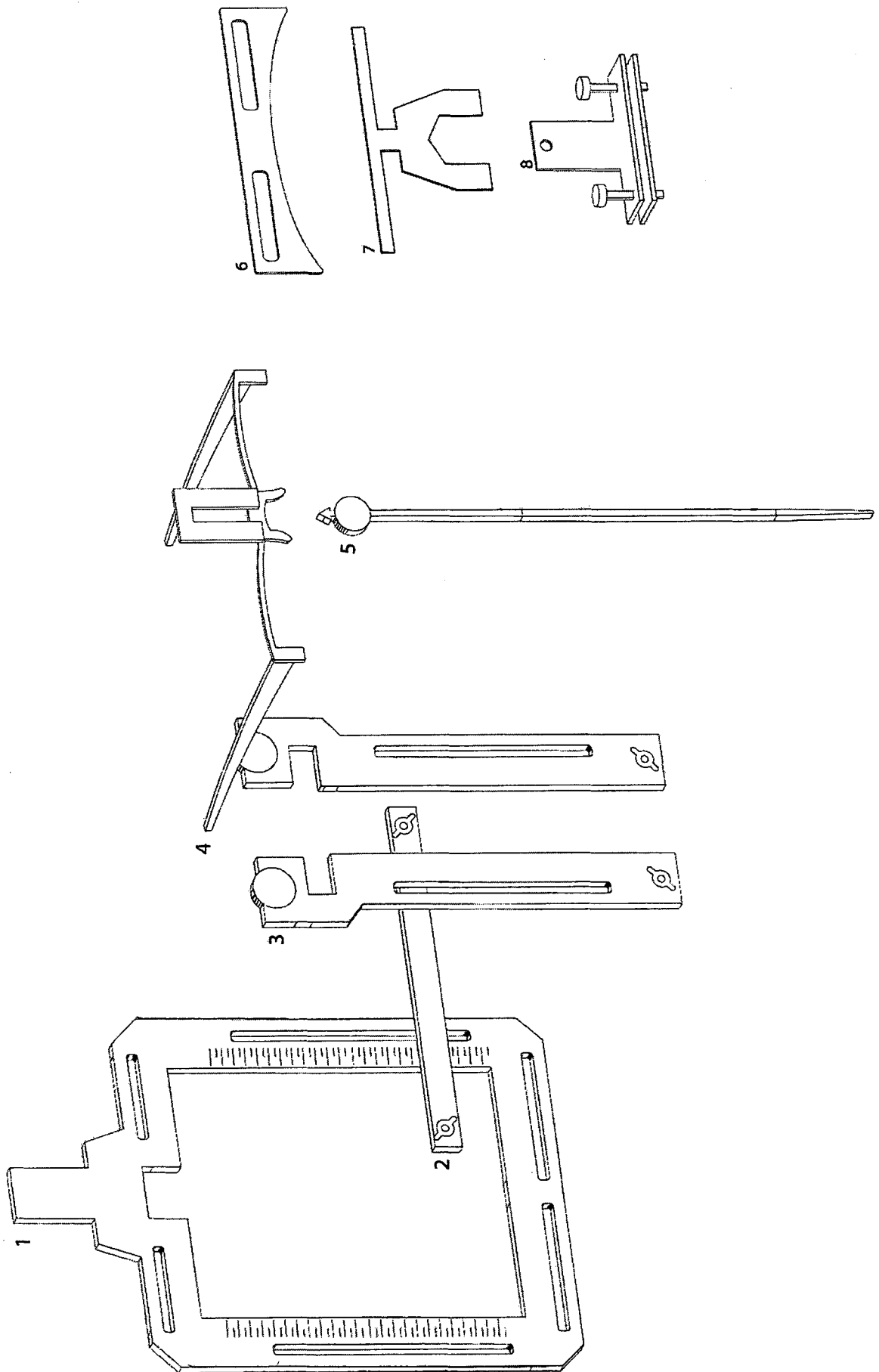
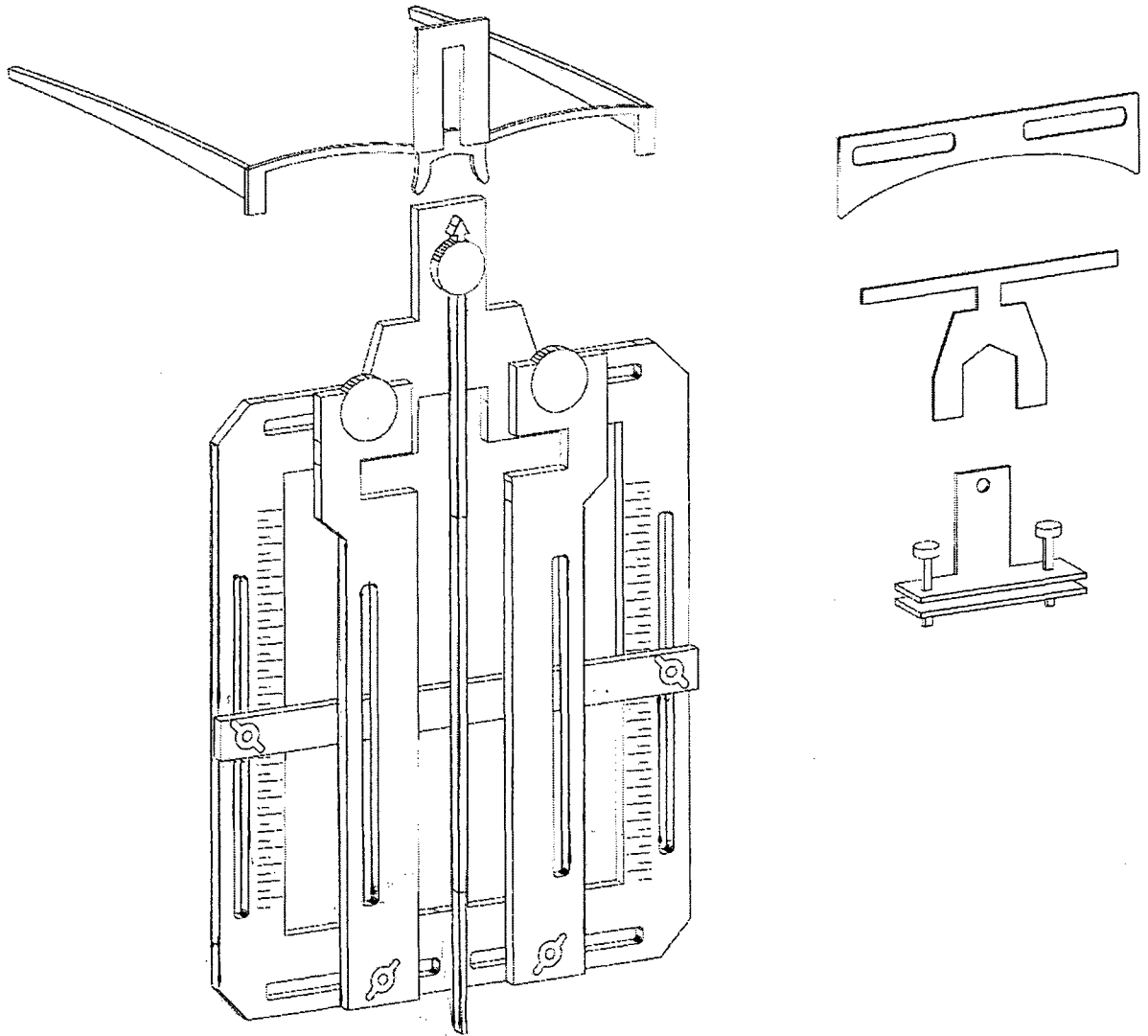


FIGURA 02



INTERNATIONAL SEARCH REPORT

International application No.
PCT/PE2016/000013

A. CLASSIFICATION OF SUBJECT MATTER

A61C19/04 (2006.01)
A61C7/00 (2006.01)
According to International Patent Classification (IPC) or to both national classification and IPC

B. FIELDS SEARCHED

Minimum documentation searched (classification system followed by classification symbols)
A61C

Documentation searched other than minimum documentation to the extent that such documents are included in the fields searched

Electronic data base consulted during the international search (name of data base and, where practicable, search terms used)

EPODOC, INVENES, WPI, NPL, MEDLINE, BIOSIS, EMBASE, INTERNET

C. DOCUMENTS CONSIDERED TO BE RELEVANT

Category*	Citation of document, with indication, where appropriate, of the relevant passages	Relevant to claim No.
A	US 2008187882 A1 (MARGOSSIAN PATRICE) 07/08/2008, paragraphs [0001], [0002], [0025]-[0031], [0058], [0069] and figure 3.	1-8
A	US 2008145811 A1 (DIERS NELSON R <i>et al.</i>) 19/06/2008, paragraphs [0001], [0008], [0027]), [0028], [0031] and figure 1.	1-8
A	US 4634377 A (BEHREND DONALD A) 06/01/1987, column 2, lines 26-34; column 3, lines 36-38; column 7, lines 9-10 and claim 1.	1-8
A	US 6582225 B1 (BERGERSEN EARL O) 24/06/2003, column 1, lines 6-9; column 2, lines 6-10 and claim 1.	1-8

Further documents are listed in the continuation of Box C. See patent family annex.

<p>* Special categories of cited documents:</p> <p>"A" document defining the general state of the art which is not considered to be of particular relevance.</p> <p>"E" earlier document but published on or after the international filing date</p> <p>"L" document which may throw doubts on priority claim(s) or which is cited to establish the publication date of another citation or other special reason (as specified)</p> <p>"O" document referring to an oral disclosure use, exhibition, or other means.</p> <p>"P" document published prior to the international filing date but later than the priority date claimed</p>	<p>"T" later document published after the international filing date or priority date and not in conflict with the application but cited to understand the principle or theory underlying the invention</p> <p>"X" document of particular relevance; the claimed invention cannot be considered novel or cannot be considered to involve an inventive step when the document is taken alone</p> <p>"Y" document of particular relevance; the claimed invention cannot be considered to involve an inventive step when the document is combined with one or more other documents, such combination being obvious to a person skilled in the art</p> <p>"&" document member of the same patent family</p>
--	--

Date of the actual completion of the international search
21/12/2016

Date of mailing of the international search report
(22/12/2016)

Name and mailing address of the ISA/

Authorized officer
S. González Peñalba

OFICINA ESPAÑOLA DE PATENTES Y MARCAS
Paseo de la Castellana, 75 - 28071 Madrid (España)
Facsimile No.: 91 349 53 04

Telephone No. 91 3493025

INTERNATIONAL SEARCH REPORT

International application No.

Information on patent family members

PCT/PE2016/000013

Patent document cited in the search report	Publication date	Patent family member(s)	Publication date
US2008187882 A1	07.08.2008	ES2366406T T3 AT506026T T US7699607 B2 FR2912050 A1 FR2912050 B1 EP1952783 A1 EP1952783 B1	20.10.2011 15.05.2011 20.04.2010 08.08.2008 23.04.2010 06.08.2008 20.04.2011
----- US2008145811 A1	----- 19.06.2008	----- US7833013 B2	----- 16.11.2010
----- US4634377 A	----- 06.01.1987	----- DE3327122 A1 DE3327122 C2 AU1731783 A	----- 02.02.1984 17.06.1992 02.02.1984
----- US6582225 B1	----- 24.06.2003	----- MY130245 A PE03992002 A1 DOP2001000215 A AR044522 A1 ES2326309T T3 HK1067518 A1 AT431112T T ECSP003827 A PA8528701 A1 US2003138752 A1 US8303301 B2 WO0230313 A2 WO0230313 A3 UA75373 C2 RU2292856 C2 PL361979 A1 PL203276B B1 NO20031255 A MXPA03001522 A JP2004510539 A JP4292006B B2 CZ20030871 A3 CZ304155 B6 CN1536977 A CN100435750C C CA2420658 A1 CA2420658 C BR0114546 A BR0114546 B1 AU9669101 A EP1331897 A2 EP1331897 A4	----- 29.06.2007 01.05.2002 15.11.2002 21.09.2005 07.10.2009 10.07.2009 15.05.2009 26.06.2002 26.08.2002 24.07.2003 06.11.2012 18.04.2002 22.08.2002 15.08.2003 10.02.2007 18.10.2004 30.09.2009 10.06.2003 30.07.2004 08.04.2004 08.07.2009 12.11.2003 27.11.2013 13.10.2004 26.11.2008 18.04.2002 22.06.2010 06.01.2004 08.04.2014 22.04.2002 06.08.2003 23.03.2005
-----	-----	-----	-----

INFORME DE BÚSQUEDA INTERNACIONAL

Solicitud internacional nº
PCT/PE2016/000013

A. CLASIFICACIÓN DEL OBJETO DE LA SOLICITUD

A61C19/04 (2006.01)

A61C7/00 (2006.01)

De acuerdo con la Clasificación Internacional de Patentes (CIP) o según la clasificación nacional y CIP.

B. SECTORES COMPRENDIDOS POR LA BÚSQUEDA

Documentación mínima buscada (sistema de clasificación seguido de los símbolos de clasificación)
A61C

Otra documentación consultada, además de la documentación mínima, en la medida en que tales documentos formen parte de los sectores comprendidos por la búsqueda

Bases de datos electrónicas consultadas durante la búsqueda internacional (nombre de la base de datos y, si es posible, términos de búsqueda utilizados)

EPODOC, INVENES, WPI, NPL, MEDLINE, BIOSIS, EMBASE, INTERNET

C. DOCUMENTOS CONSIDERADOS RELEVANTES

Categoría*	Documentos citados, con indicación, si procede, de las partes relevantes	Relevante para las reivindicaciones nº
A	US 2008187882 A1 (MARGOSSIAN PATRICE) 07/08/2008, párrafos [0001], [0002], [0025]-[0031], [0058], [0069] y figura 3.	1-8
A	US 2008145811 A1 (DIERS NELSON R <i>et al.</i>) 19/06/2008, párrafos [0001], [0008], [0027]), [0028], [0031] y Figura 1.	1-8
A	US 4634377 A (BEHREND DONALD A) 06/01/1987, columna 2, líneas 26-34; columna 3, líneas 36-38; columna 7, líneas 9-10 y reivindicación 1.	1-8
A	US 6582225 B1 (BERGERSEN EARL O) 24/06/2003, columna 1, líneas 6-9; columna 2, líneas 6-10 y reivindicación 1.	1-8

En la continuación del recuadro C se relacionan otros documentos Los documentos de familias de patentes se indican en el anexo

* Categorías especiales de documentos citados:	"T" documento ulterior publicado con posterioridad a la fecha de presentación internacional o de prioridad que no pertenece al estado de la técnica pertinente pero que se cita por permitir la comprensión del principio o teoría que constituye la base de la invención.
"A" documento que define el estado general de la técnica no considerado como particularmente relevante.	"X" documento particularmente relevante; la invención reivindicada no puede considerarse nueva o que implique una actividad inventiva por referencia al documento aisladamente considerado.
"E" solicitud de patente o patente anterior pero publicada en la fecha de presentación internacional o en fecha posterior.	"Y" documento particularmente relevante; la invención reivindicada no puede considerarse que implique una actividad inventiva cuando el documento se asocia a otro u otros documentos de la misma naturaleza, cuya combinación resulta evidente para un experto en la materia.
"L" documento que puede plantear dudas sobre una reivindicación de prioridad o que se cita para determinar la fecha de publicación de otra cita o por una razón especial (como la indicada).	"&" documento que forma parte de la misma familia de patentes.
"O" documento que se refiere a una divulgación oral, a una utilización, a una exposición o a cualquier otro medio.	
"P" documento publicado antes de la fecha de presentación internacional pero con posterioridad a la fecha de prioridad reivindicada.	

Fecha en que se ha concluido efectivamente la búsqueda internacional.
21/12/2016

Fecha de expedición del informe de búsqueda internacional.
22 de diciembre de 2016 (22/12/2016)

Nombre y dirección postal de la Administración encargada de la búsqueda internacional
OFICINA ESPAÑOLA DE PATENTES Y MARCAS
Paseo de la Castellana, 75 - 28071 Madrid (España)
Nº de fax: 91 349 53 04

Funcionario autorizado
S. González Peñalba
Nº de teléfono 91 3493025

INFORME DE BÚSQUEDA INTERNACIONAL

Solicitud internacional nº

Informaciones relativas a los miembros de familias de patentes

PCT/PE2016/000013

Documento de patente citado en el informe de búsqueda	Fecha de Publicación	Miembro(s) de la familia de patentes	Fecha de Publicación
US2008187882 A1	07.08.2008	ES2366406T T3	20.10.2011
		AT506026T T	15.05.2011
		US7699607 B2	20.04.2010
		FR2912050 A1	08.08.2008
		FR2912050 B1	23.04.2010
		EP1952783 A1	06.08.2008
		EP1952783 B1	20.04.2011
-----	-----	-----	-----
US2008145811 A1	19.06.2008	US7833013 B2	16.11.2010
-----	-----	-----	-----
US4634377 A	06.01.1987	DE3327122 A1	02.02.1984
		DE3327122 C2	17.06.1992
		AU1731783 A	02.02.1984
-----	-----	-----	-----
US6582225 B1	24.06.2003	MY130245 A	29.06.2007
		PE03992002 A1	01.05.2002
		DOP2001000215 A	15.11.2002
		AR044522 A1	21.09.2005
		ES2326309T T3	07.10.2009
		HK1067518 A1	10.07.2009
		AT431112T T	15.05.2009
		ECSP003827 A	26.06.2002
		PA8528701 A1	26.08.2002
		US2003138752 A1	24.07.2003
		US8303301 B2	06.11.2012
		WO0230313 A2	18.04.2002
		WO0230313 A3	22.08.2002
		UA75373 C2	15.08.2003
		RU2292856 C2	10.02.2007
		PL361979 A1	18.10.2004
		PL203276B B1	30.09.2009
		NO20031255 A	10.06.2003
		MXPA03001522 A	30.07.2004
		JP2004510539 A	08.04.2004
		JP4292006B B2	08.07.2009
		CZ20030871 A3	12.11.2003
		CZ304155 B6	27.11.2013
CN1536977 A	13.10.2004		
CN100435750C C	26.11.2008		
CA2420658 A1	18.04.2002		
CA2420658 C	22.06.2010		
BR0114546 A	06.01.2004		
BR0114546 B1	08.04.2014		
AU9669101 A	22.04.2002		
EP1331897 A2	06.08.2003		
EP1331897 A4	23.03.2005		
-----	-----	-----	-----