



(12) 实用新型专利

(10) 授权公告号 CN 202214046 U

(45) 授权公告日 2012. 05. 09

(21) 申请号 201120272076. 1

(22) 申请日 2011. 07. 29

(73) 专利权人 龙海市侨发彩印包装有限公司

地址 363100 福建省漳州市龙海市海澄工业
区

(72) 发明人 林丽松

(74) 专利代理机构 福州元创专利商标代理有限
公司 35100

代理人 蔡学俊

(51) Int. Cl.

B65H 19/12(2006. 01)

B65H 19/30(2006. 01)

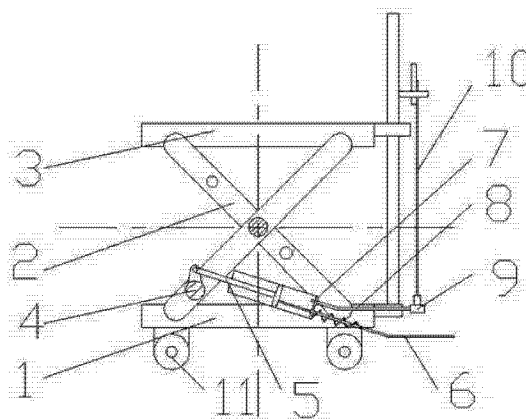
权利要求书 1 页 说明书 2 页 附图 2 页

(54) 实用新型名称

塑料卷轴上下料小车

(57) 摘要

本实用新型涉及一种塑料卷轴上下料小车，包括具有脚轮的车架，其特征在于：所述车架两侧分别铰接有X型升降杆，所述X型升降杆上侧设有升降板，所述X型升降杆下侧固定端的横杆与车架之间设有气压推杆，所述气压缸的驱动端设有脚踏板，气压缸还设有手动排气装置，该装置不仅结构简单，易于加工，而且升降平稳，便于上下料。



1. 一种塑料卷轴上下料小车,包括具有脚轮的车架,其特征在于:所述车架两侧分别铰接有X型升降杆,所述X型升降杆上侧设有升降板,所述X型升降杆下侧固定端的横杆与车架之间设有气压推杆,所述气压缸的驱动端设有脚踏板,气压缸还设有手动排气装置。

2. 根据权利要求1所述的塑料卷轴上下料小车,其特征在于:所述手动排气装置包括与排气阀门相连的连杆,所述连杆的活动端铰接有摆块,所述摆块的摆动端设有拉杆。

塑料卷轴上下料小车

技术领域

[0001] 本实用新型涉及一种搬运装置,特别涉及一种方便上料的塑料卷轴上下料小车。

背景技术

[0002] 塑料彩印机进料端和出料端一般距离地面有一定的高度,当上料或下料时,需人工将塑料卷轴进行搬运,并套设于进料轴和出料轴上,塑料卷轴一般重量较重,故上下料工序至少需要两名工人共同协作完成,浪费了劳动力,且上下料不方便。

发明内容

[0003] 本实用新型的目的在于提供一种塑料卷轴上下料小车,该装置不仅结构简单,易于加工,而且升降平稳,便于上下料。

[0004] 本实用新型的技术方案在于:一种塑料卷轴上下料小车,包括具有脚轮的车架,其特征在于:所述车架两侧分别铰接有X型升降杆,所述X型升降杆上侧设有升降板,所述X型升降杆下侧固定端的横杆与车架之间设有气压推杆,所述气压缸的驱动端设有脚踏板,气压缸还设有手动排气装置。

[0005] 所述手动排气装置包括与排气阀门相连的连杆,所述连杆的活动端铰接有摆块,所述摆块的摆动端设有拉杆。

[0006] 本实用新型的优点在于:该装置采用X型举升机构,零件数量少,结构简单,加工容易,造价低廉;使用市售成品气压千斤顶作为举升动力,升价操作简单,举升高度可由脚踏板踩踏次数决定;手动拉杆放气,回程控制便捷,且可随时刹车,确保升降板停在额定行程的任意位置。

附图说明

[0007] 图1为本实用新型的结构示意图。

[0008] 图2为本实用新型的侧视图。

具体实施方式

[0009] 一种塑料卷轴上下料小车,包括具有脚轮11的车架1,其特征在于:所述车架两侧分别铰接有X型升降杆2,所述X型升降杆上侧设有升降板3,所述X型升降杆下侧固定端的横杆4与车架之间设有气压推杆5,所述气压缸的驱动端设有脚踏板6,气压缸还设有手动排气装置。

[0010] 在脚踏板的作用下,气压缸进气,驱动活塞杆推出,带动X型升降杆打开,X型升降杆上端带动升降板上升。

[0011] 所述手动排气装置包括与排气阀门7相连的连杆8,所述连杆的活动端铰接有摆块9,所述摆块的摆动端设有拉杆10,拉动拉杆,摆块带动铰接于其上的连杆转动,连杆带动排气阀门转动开启,气压缸排气,驱动X型升降杆回收,升降板在X型升降杆的带动下下

降。

[0012] 以上所述仅为本实用新型的较佳实施例,凡依本实用新型申请专利范围所做的均等变化与修饰,皆应属本实用新型的涵盖范围。

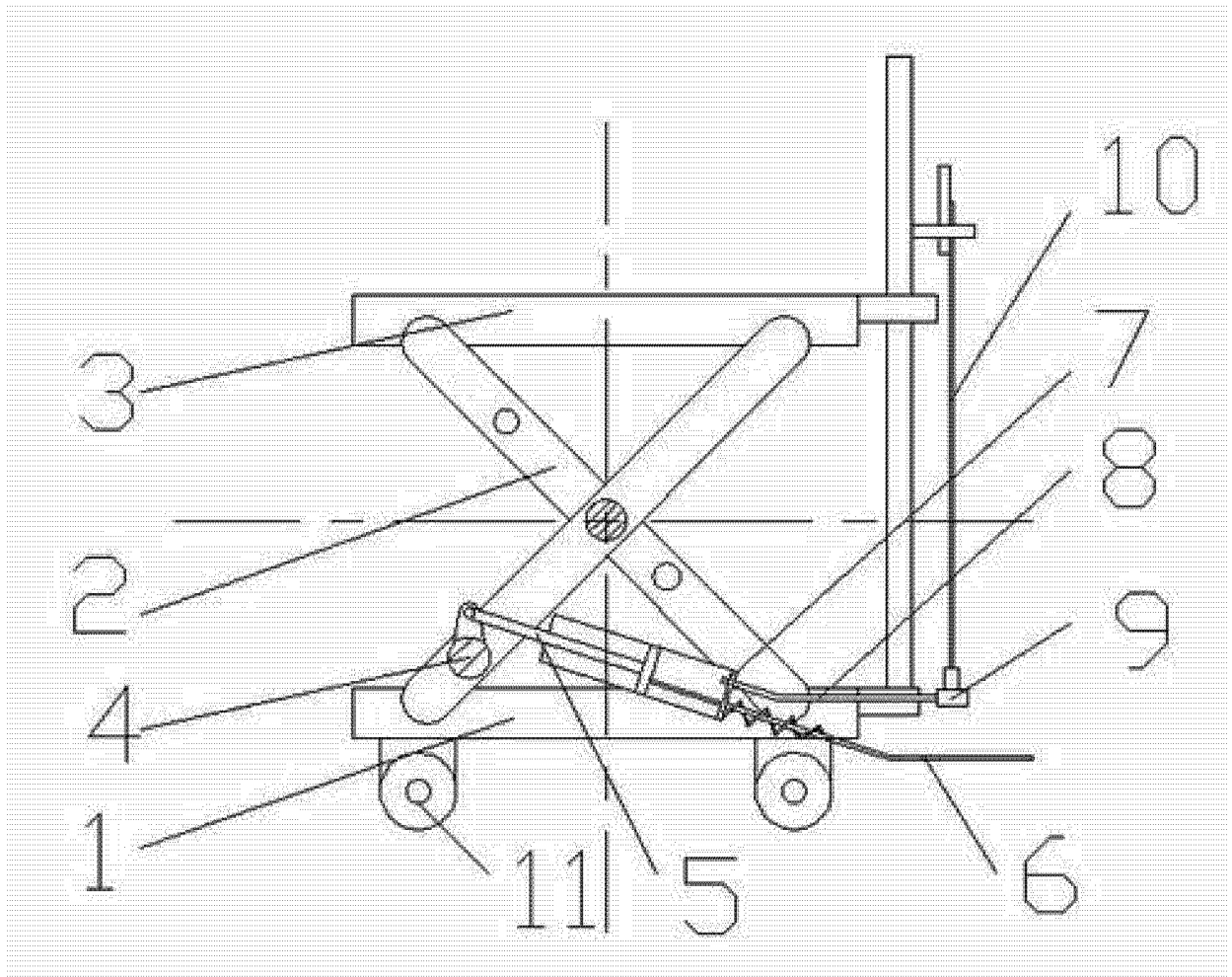


图 1

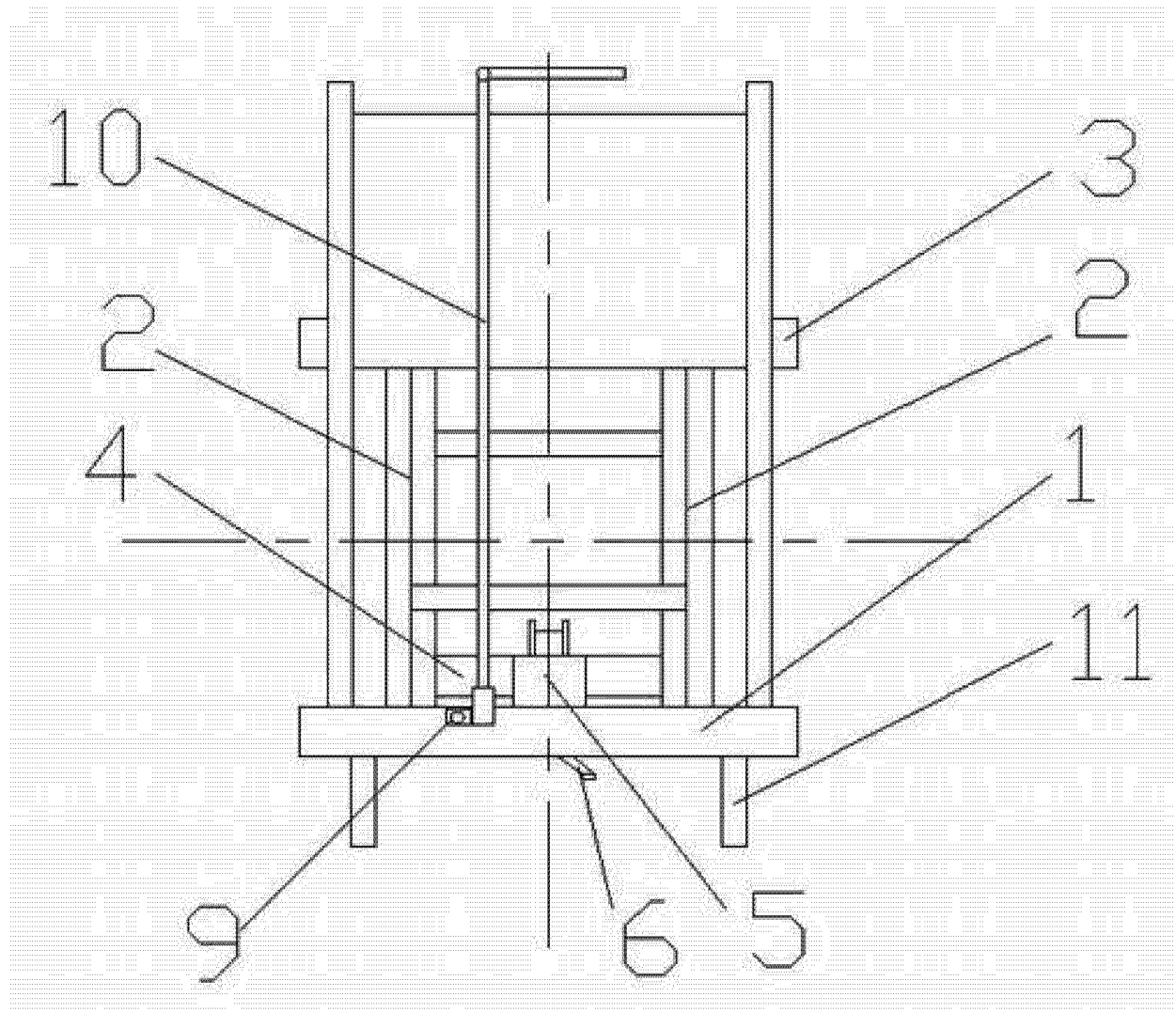


图 2