



(19) 中華民國智慧財產局

(12) 新型說明書公告本

(11) 證書號數：TW M418271U1

(45) 公告日：中華民國 100 (2011) 年 12 月 11 日

(21) 申請案號：100214518

(22) 申請日：中華民國 100 (2011) 年 08 月 05 日

(51) Int. Cl. : **F25C5/12 (2006.01)**

(71) 申請人：巨豐機械股份有限公司(中華民國) JYU FONG MACHINERY CO., LTD. (TW)

臺中市東區十甲路 106 號

(72) 創作人：劉茂榮 (TW)

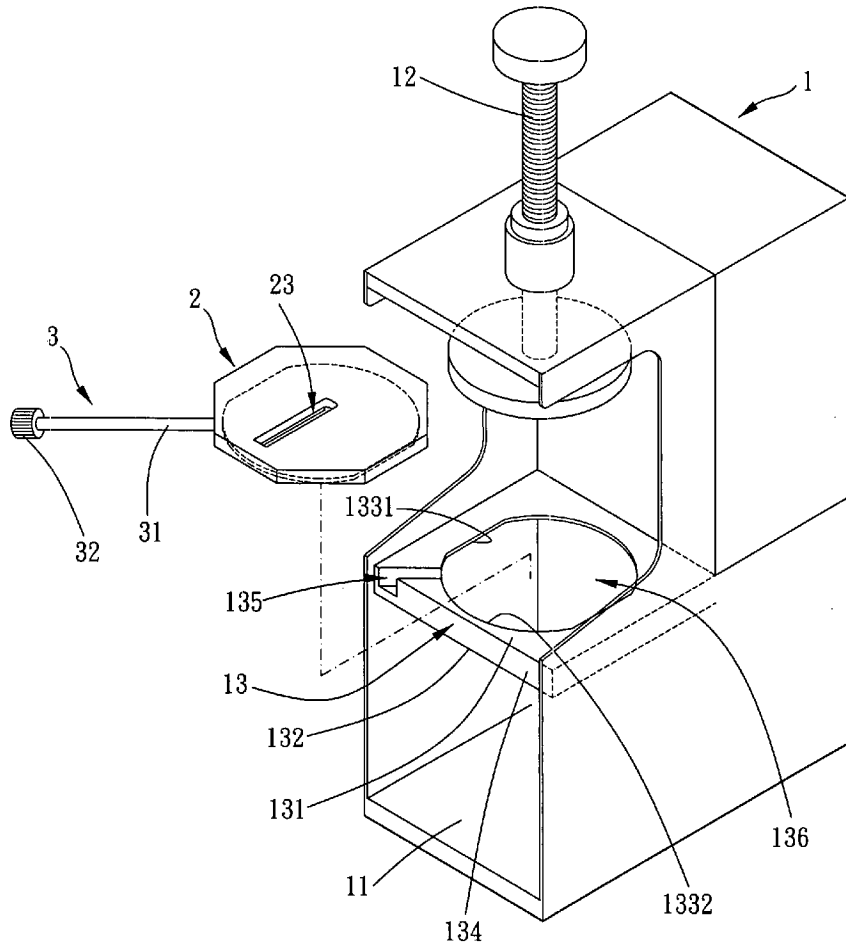
申請專利範圍項數：9 項 圖式數：9 共 17 頁

(54) 名稱

雪花冰機

(57) 摘要

本創作提供一種雪花冰機，包含有一本體、一刨冰盤及一調整件。該本體包含一底座、一旋轉工具及一平台，該刨冰盤容設於該平台之容置空間，其中該刨冰盤的輪廓形狀為非圓形且與該容置空間的形狀相對應，使該刨冰盤能穩固地貼合於該內環壁，而固定於該平台。本創作主要係將刨冰盤的輪廓形狀設計為非圓形，增加抵靠於內環壁的接觸面積，除了讓刨冰盤能穩固地貼合於平台之外，亦讓刨冰盤不容易晃動，所以本創作在沒使用固定元件的情況下，即讓刨冰盤能穩固地貼合於平台，當要拆下刨冰盤時，直接將刨冰盤取出即可，相當方便。



- 1 . . . 本體
- 11 . . . 底座
- 12 . . . 旋轉工具
- 13 . . . 平台
- 131 . . . 頂面
- 132 . . . 底面
- 1331 . . . 平面
- 1332 . . . 弧面
- 134 . . . 側壁
- 135 . . . 溝槽
- 136 . . . 容置空間
- 2 . . . 刨冰盤
- 23 . . . 槽孔
- 3 . . . 調整件
- 31 . . . 螺桿
- 32 . . . 旋鈕

圖1

五、新型說明：

【新型所屬之技術領域】

本創作係有關於一種刨冰機。

【先前技術】

一般的刨冰機，係在本體設置一底座、一刨冰盤及一旋轉台，利用馬達帶動旋轉台，將固定於旋轉台上之冰磚去與刨冰刀進行刨削，而把冰磚切削成極小的顆粒碎片，以完成口感綿密之刨冰；販售刨冰的業者為了因應消費者，會提供多種口味供消費者選擇，但仍用同一台刨冰機進行刨冰的作業，所以在更換不同口味之冰磚時，為了不影響冰磚的味道，必須把刨冰盤做一個清潔的動作，以防止不同口味的重疊而影響風味。

為了讓刨冰盤能方便拆開來清潔，就發展出一種如 TW M346774 號專利所述之刨冰機，藉由螺桿去將刨冰盤固定住，要將刨冰盤拆卸時，先轉鬆該螺桿，才可將刨冰盤取下，然而，此種操作方式太過麻煩且費時，而且在等待拆裝的過程中，冰磚會持續地融化，造成原料的浪費。所以，如何簡化刨冰盤拆換的步驟以縮短時間，實為必須克服的問題。

【新型內容】

鑑於上述的問題，本創作之主要目的在於提供一種能方便拆換刨冰盤的刨冰機。

為達成上述目的，本創作提供一種雪花冰機，包含有一本體、一刨冰盤及一調整件。

該本體包含一底座、一旋轉工具及一平台，該平台位於該底座與該旋轉工具之間，該平台包含一內環壁和一側壁，且該平台剖設一溝槽，該內環壁圍構一容置空間，該溝槽一端貫穿該側壁，該溝槽徑向延伸，並使其另端穿透該內環壁，並與該容置空間相連通；該刨冰盤容設於該容置空間，該刨冰盤分成一上部及一下部，且開設有一槽孔，該刨冰盤包含一刀具組及一固定部，該刀具組包含一刀片，該刀片穿設該槽孔，該固定部設有一定位孔，其中該刨冰盤的輪廓形狀為非圓形且與該容置空間的形狀相對應，使該刨冰盤能穩固地貼合於該內環壁，而固定於該平台；該調整件容置於該溝槽，且該調整件一端延伸穿過該定位孔，該調整件供調整該刀片與該刨冰盤的夾角角度。

藉此，本創作將刨冰盤的輪廓形狀設計為非圓形，增加抵靠於內環壁的接觸面積，除了讓刨冰盤能穩固地貼合於平台之外，亦讓刨冰盤不容易晃動，所以本創作在沒使用固定元件的情況下，即讓刨冰盤能穩固地貼合於平台，當要拆下刨冰盤時，直接將刨冰盤取出即可，相當方便。

【實施方式】

以下將以較佳實施例說明本創作之結構特徵及其預期達成之功效，然並非用以限制本創作所欲保護之範疇，合先敘明。

請參考圖 1 及圖 2，本創作之雪花冰機包含一本體 1、一刨冰盤 2 以及一調整件 3，該本體 1 包含一底座 11、一旋轉工

具 12 及一平台 13，該平台 13 位於該底座 11 與該旋轉工具 12 之間，該平台 13 包含一頂面 131、一底面 132、一內環壁和一側壁 134，且該平台 13 剖設一溝槽 135，該內環壁圍構一容置空間 136，於本實施例中，該容置空間 136 貫穿該頂面 131 與該底面 132，該溝槽 135 一端貫穿該側壁 134，該溝槽 135 徑向延伸，並使其另端穿透該內環壁，並與該容置空間 136 相連通。請參考圖 6，於第二實施例中，該溝槽 135 包含一垂直段 137 與一水平段 138，該垂直段 137 自該頂面 131 縱向剖設，該水平段 138 自該垂直段 137 底端側向延伸。於其他可能實施例中，該溝槽 135 係從該平台 13 之頂面 131 向下凹陷而成。

請參考圖 3 至圖 5，該刨冰盤 2 容設於該容置空間 136，該刨冰盤 2 包括一上部 21 和一下部 22，本實施例中，該刨冰盤 2 的輪廓形狀為非圓形且與該容置空間 136 的形狀相對應，使該刨冰盤 2 能穩固地設於該平台 13，意即該刨冰盤 2 的輪廓能抵靠貼合於該平台 13，由於該刨冰盤 2 為非圓形，所以不會相對於該平台 13 轉動，增加貼合的穩固性；該上部 21 輪廓大於該內環壁輪廓，該上部 21 側壁抵靠於該平台頂面 131，並供放置一冰磚，該下部 22 輪廓與該內環壁輪廓相符，令該下部 22 容設於該容置空間 136 中，該內環壁輪廓與該下部 22 輪廓皆呈非圓形，該內環壁包含二平面 1331 及二弧面 1332，如圖 1 所示，該二平面 1331 相互平行，且該二弧面 1332 共圓，且該下部 22 包含與該內環壁相對應的二平面 221 以及二弧面

222；請參考圖 6 至圖 8，於第二實施例中，該內環壁分成一上壁 1333 及一下壁 1334，該刨冰盤 2 容設於該容置空間 136 時，該上部 21 係與該上壁 1333 抵靠，該下部 22 係與該下壁 1334 抵靠，較佳者，該上部 21 的輪廓形狀呈多邊形，如圖 9 所示之八邊形，或是該下部 22 的輪廓形狀亦為多邊形，都能增加刨冰盤 2 置放於該容置空間 136 的穩固性，減少高速旋轉刨冰時所產生的晃動，或是讓該下部的輪廓形狀為兩對不規則邊形，其中一對邊形為一水平對邊，鄰近該水平對邊則為一弧形對邊，藉此該下部利用水平對邊與弧形對邊建構出一可相對應該容置空間之結構，亦都有減少晃動的效果。

該刨冰盤 2 開設有一槽孔 23，該刨冰盤 2 包含一刀具組及一固定部 25，更明確地說，該刀具組及該固定部 25 設於該下部 22，該刀具組包含一刀片 241，該刀片 241 穿設該槽孔 23，該固定部 25 包含一定位孔。

請參考圖 1 至圖 5，該調整件 3 包括一螺桿 31，該螺桿 31 容置於該溝槽 135，且該螺桿 31 一端延伸穿過該定位孔，並抵靠於該刀具組，使該螺桿 31 可調整該刀片 241 與該平台的夾角角度，藉此去改變刨冰時的角度，較佳者，該調整件更包含一旋鈕 32，該旋鈕 32 螺設於該螺桿 31 另端，供使用者便於調整該螺桿 31。

整體而言，當使用者（尤其是冰品業者）在使用雪花冰機一段時間後或是要更換不同口味的冰磚時，必須先將刨冰盤清

洗乾淨，由於本創作之雪花冰機平台剖設一溝槽，使用者可不必將該調整件從該刨冰盤上拆卸下即可直接連同該刨冰盤一併自該平台上取出，當該刨冰盤洗淨後，直接連同該調整件整個擺放回該平台即可，進而達成快速且輕易將該刨冰盤直接自該平台取出之功效。再者，該螺桿可移動至該溝槽水平段，並定位於其中，使該刨冰盤於切削冰磚時，不會上下晃動。最重要的是，該刨冰盤之輪廓的形狀設計為非圓形，此舉能增加刨冰盤與平台的接觸面積，使刨冰盤能穩固地抵靠於平台，確保在刨冰的過程中，刨冰盤不會產生晃動。

總結上述之實施方式，本創作之雪花冰機不僅結構新穎，而且刨冰盤為非圓形的設計，除了拆裝方便外，還能讓刨冰盤穩固地貼合於平台，減少晃動，對於高速刨冰的過程中，提供了絕佳的穩固性，實乃極具進步之功效。

【圖式簡單說明】

圖 1 係本創作第一實施例之立體圖。

圖 2 係本創作第一實施例之本體與刨冰盤之組合圖。

圖 3 係本創作第一實施例之刨冰盤容置於平台之俯視圖。

圖 4 係本創作第一實施例之刨冰盤容置於平台之剖視圖。

圖 5 係本創作第一實施例之刨冰盤另一視角圖。

圖 6 係本創作第二實施例之立體圖。

圖 7 係本創作第二實施例之刨冰盤容置於平台之俯視圖。

圖 8 係本創作第二實施例之刨冰盤容置於平台之剖視圖。

圖 9 係本創作第二實施例之刨冰盤另一視角圖。

【主要元件符號說明】

1：本體	137：垂直段
11：底座	138：水平段
12：旋轉工具	2：刨冰盤
13：平台	21：上部
131：頂面	22：下部
132：底面	221：平面
1331：平面	222：弧面
1332：弧面	23：槽孔
1333：上壁	241：刀片
1334：下壁	25：固定部
134：側壁	3：調整件
135：溝槽	31：螺桿
136：容置空間	32：旋鈕

新型專利說明書

(本說明書格式、順序，請勿任意更動，※記號部分請勿填寫)

※申請案號：100214518

※申請日：3.0

※IPC 分類：

F25C 5/12 (2006.01)

一、新型名稱：(中文/英文)

雪花冰機

二、中文新型摘要：

本創作提供一種雪花冰機，包含有一本體、一刨冰盤及一調整件。該本體包含一底座、一旋轉工具及一平台，該刨冰盤容設於該平台之容置空間，其中該刨冰盤的輪廓形狀為非圓形且與該容置空間的形狀相對應，使該刨冰盤能穩固地貼合於該內環壁，而固定於該平台。本創作主要係將刨冰盤的輪廓形狀設計為非圓形，增加抵靠於內環壁的接觸面積，除了讓刨冰盤能穩固地貼合於平台之外，亦讓刨冰盤不容易晃動，所以本創作在沒使用固定元件的情況下，即讓刨冰盤能穩固地貼合於平台，當要拆下刨冰盤時，直接將刨冰盤取出即可，相當方便。

三、英文新型摘要：

六、申請專利範圍：

1. 一種雪花冰機，包含：

一本體，包含一底座、一旋轉工具及一平台，該平台位於該底座與該旋轉工具之間，該平台包含一內環壁和一側壁，且該平台剖設一溝槽，該內環壁圍構一容置空間，該溝槽一端貫穿該側壁，該溝槽徑向延伸，並使其另端穿透該內環壁，並與該容置空間相連通；

一刨冰盤，容設於該容置空間，該刨冰盤分成一上部及一下部，且開設有一槽孔，該刨冰盤包含一刀具組及一固定部，該刀具組包含一刀片，該刀片穿設該槽孔，該固定部設有一定位孔，其中該刨冰盤的輪廓形狀為非圓形且與該容置空間的形狀相對應，使該刨冰盤能穩固地貼合於該內環壁，而固定於該平台；

一調整件，該調整件容置於該溝槽，且該調整件一端延伸穿過該定位孔，該調整件供調整該刀片與該刨冰盤的夾角角度。

2. 如請求項 1 所述之雪花冰機，其中該溝槽係從該平台之頂面向下凹陷而成。
3. 如請求項 1 所述之雪花冰機，其中該溝槽包含一垂直段與一水平段，該垂直段係自該平台之頂面縱向剖設，該水平段係自該垂直段底端側向延伸。
4. 如請求項 1 所述之雪花冰機，其中該溝槽貫穿該平台之頂面

與底面。

5. 如請求項 1 至 4 中任一項所述之雪花冰機，其中該內環壁包含二平面及二弧面，該二平面相互平行，且該二弧面共圓。
6. 如請求項 1 至 4 中任一項所述之雪花冰機，其中該內環壁分成一上壁及一下壁，該刨冰盤容設於該容置空間時，該上部係與該上壁抵靠，該下部係與該下壁抵靠。
7. 如請求項 6 所述之雪花冰機，其中該上部的輪廓形狀為多邊形。
8. 如請求項 6 所述之雪花冰機，其中該下部的輪廓形狀為多邊形。
9. 如請求項 6 所述之雪花冰機，其中該下部的輪廓形狀為兩對不規則邊形，其中一對邊形為一水平對邊，鄰近該水平對邊則為一弧形對邊，藉此該下部利用水平對邊與弧形對邊建構出一可相對應該容置空間之結構。

七、圖式：

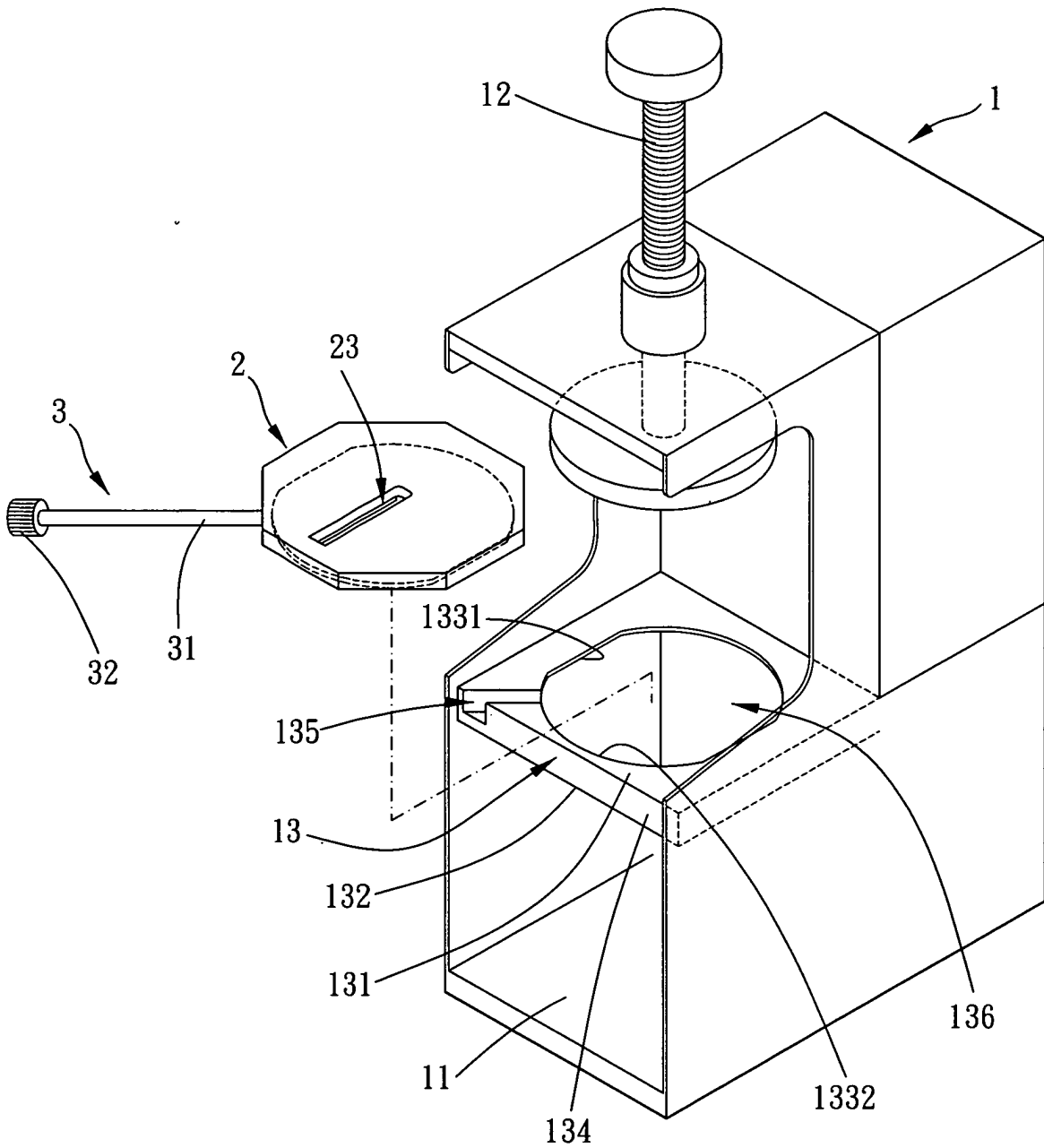


圖 1

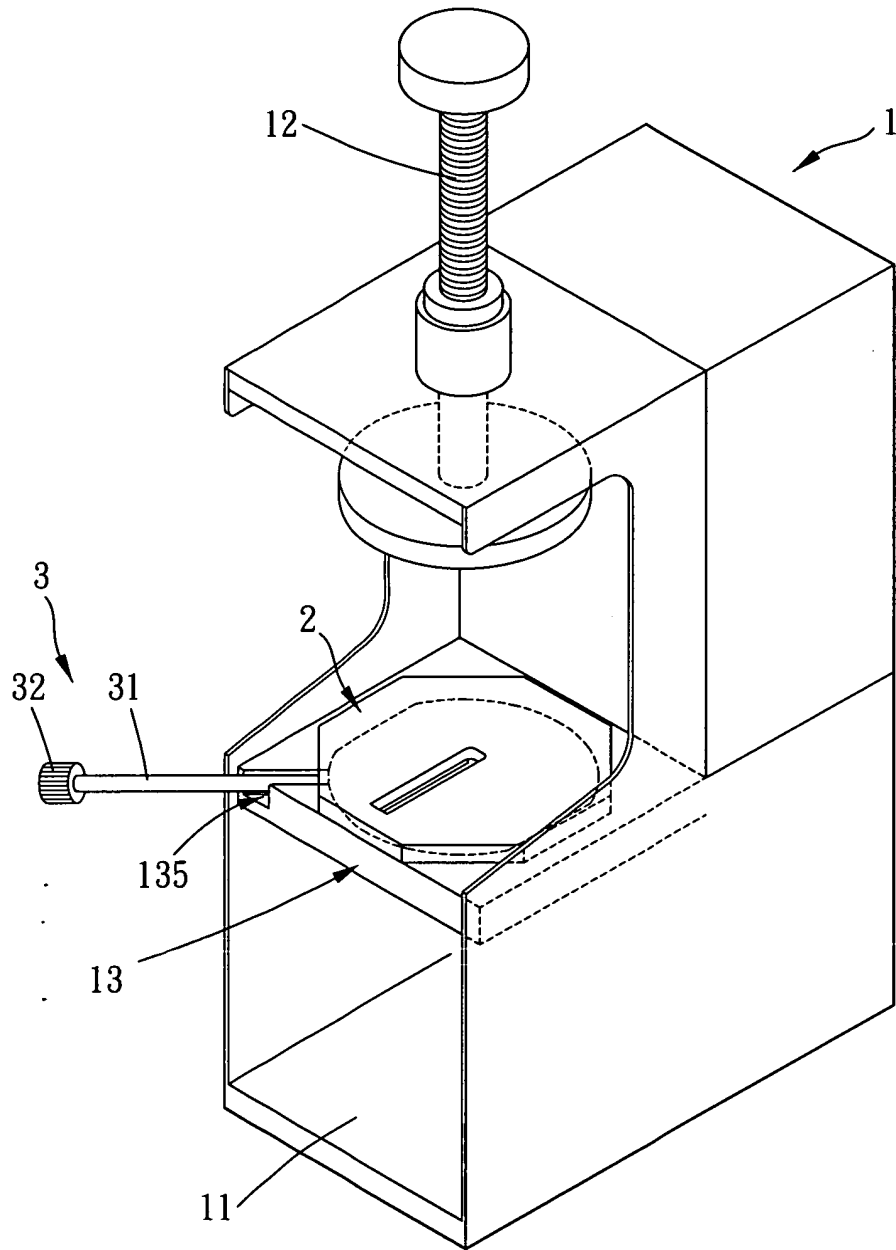


圖2

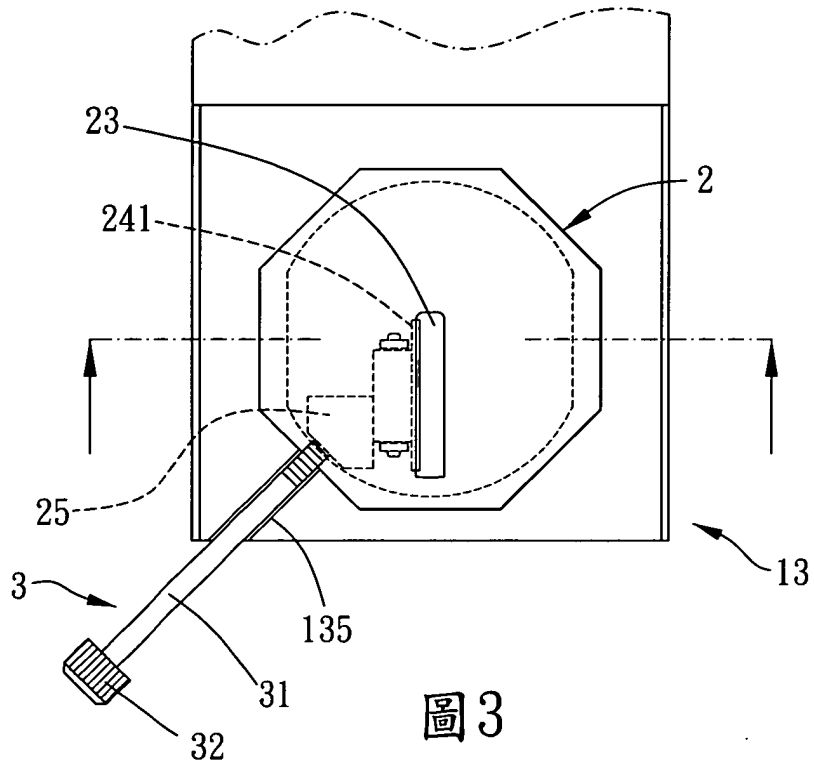


圖3

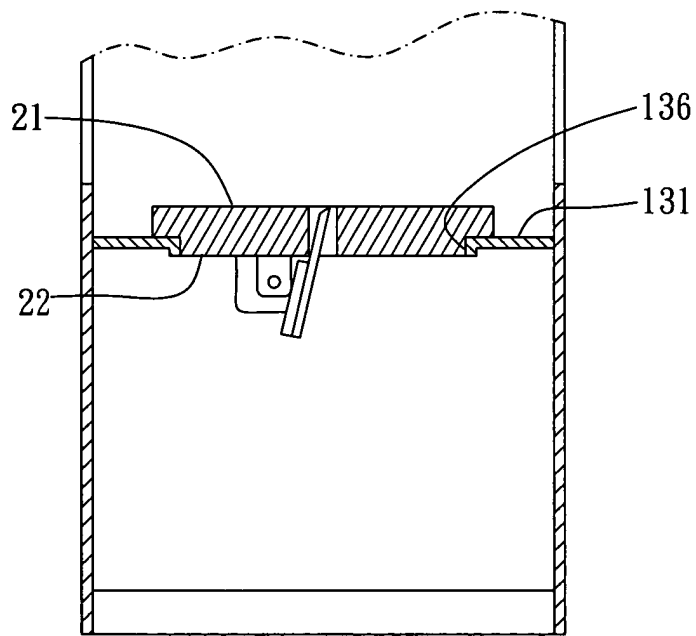


圖4

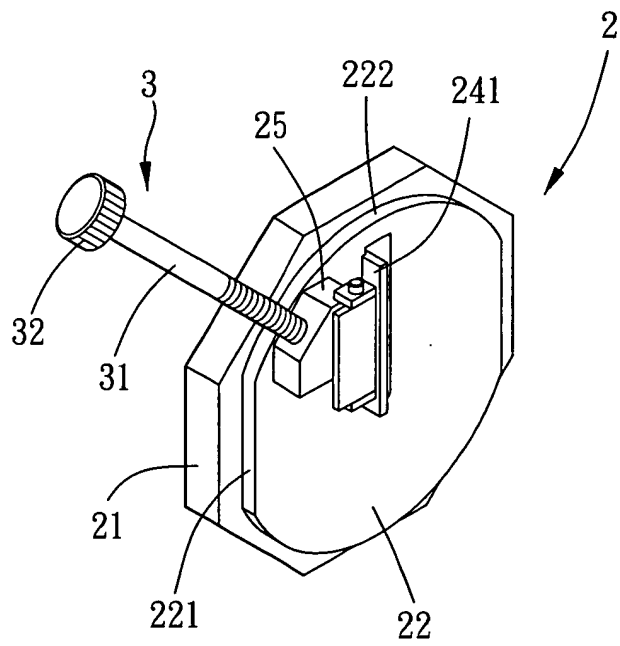


圖5

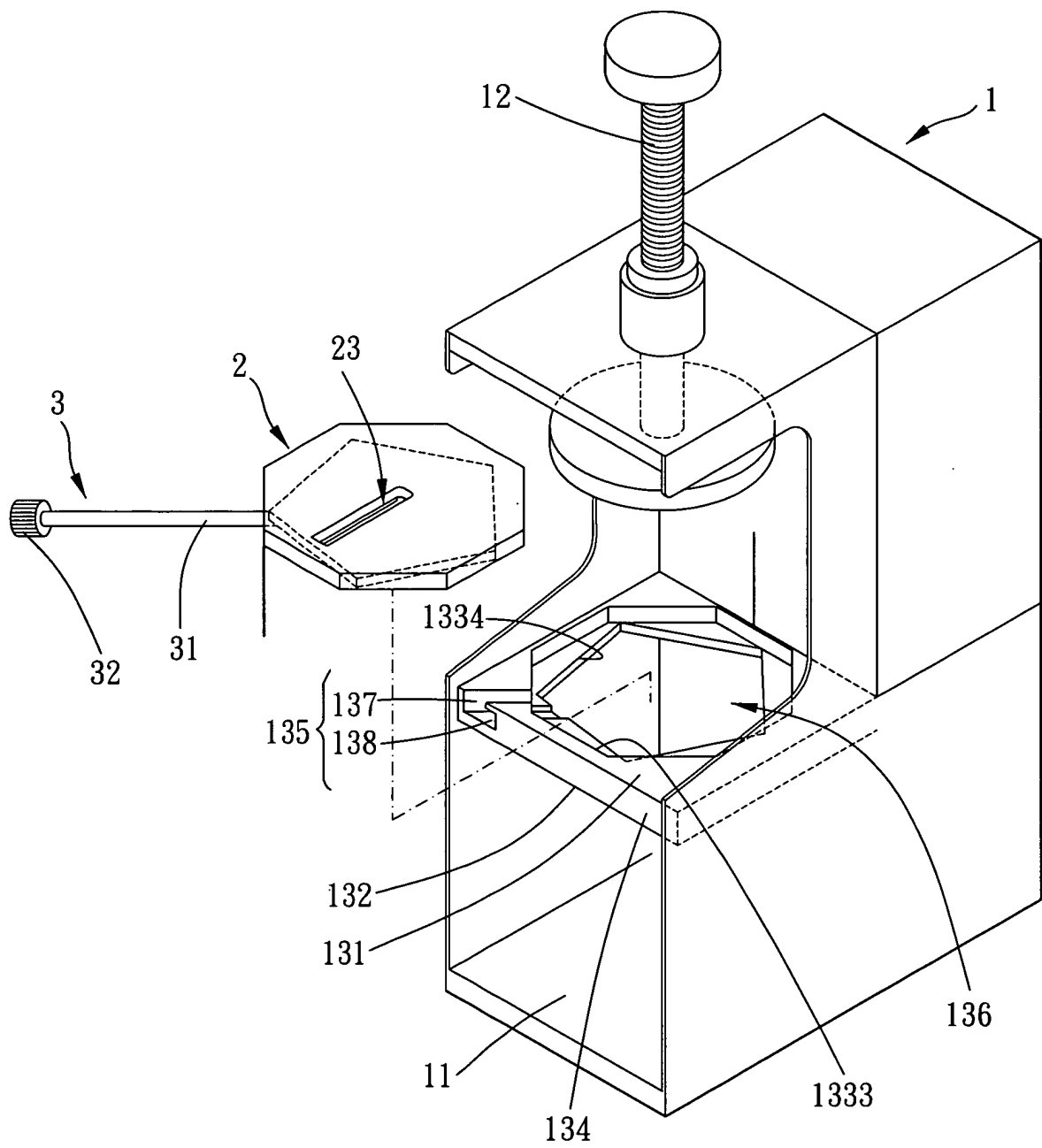


圖6

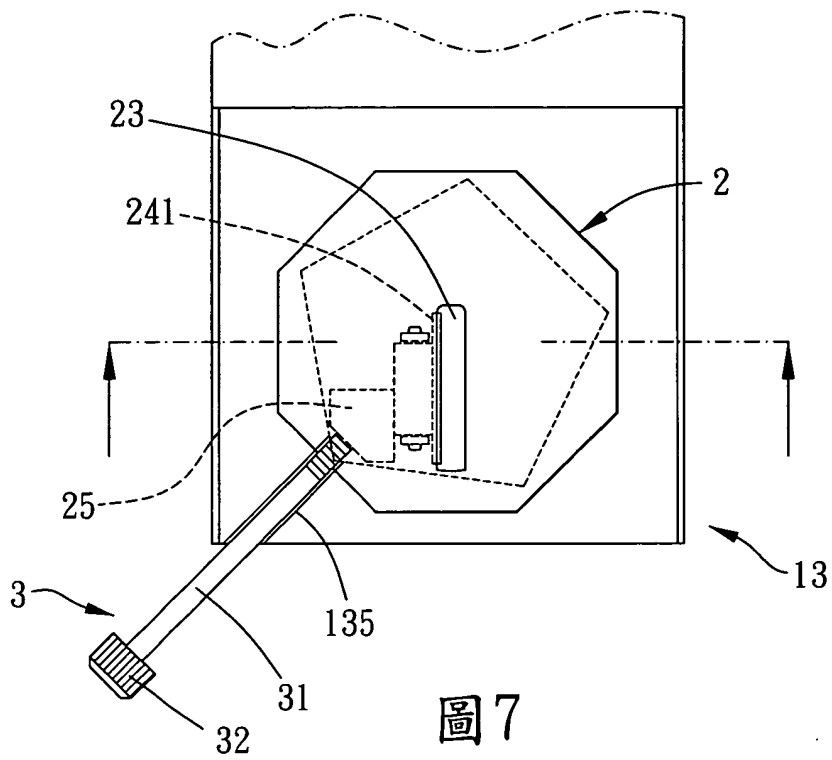


圖7

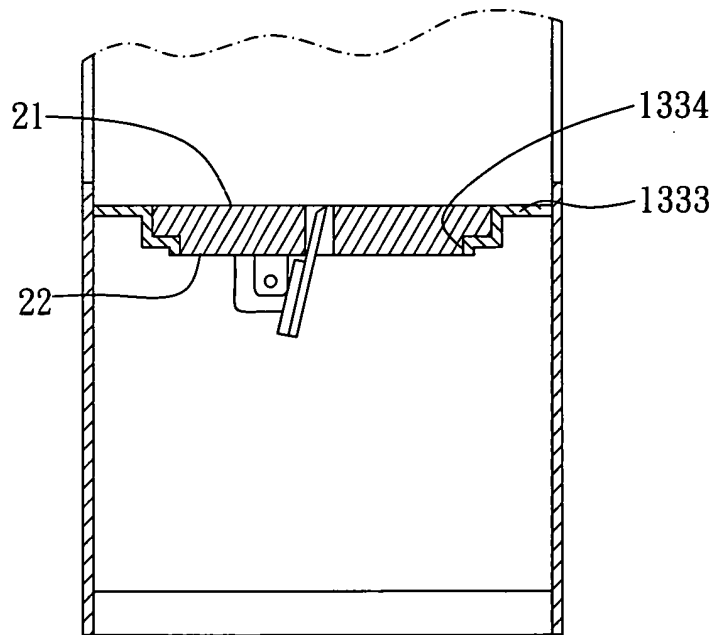


圖8

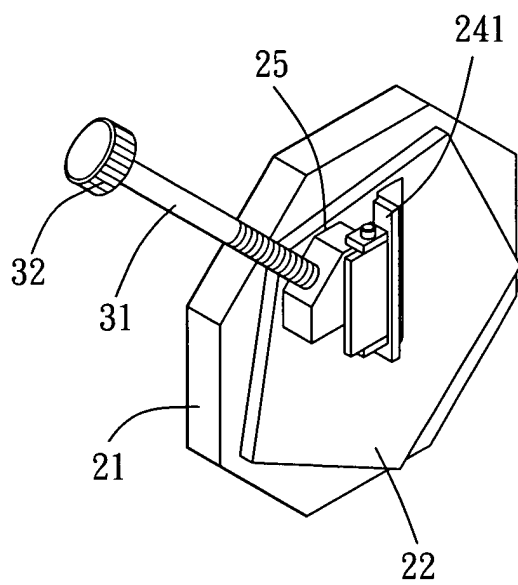


圖9

四、指定代表圖：

(一)本案指定代表圖為：圖 1。

(二)本代表圖之元件符號簡單說明：

1：本體	134：側壁
11：底座	135：溝槽
12：旋轉工具	136：容置空間
13：平台	2：刨冰盤
131：頂面	23：槽孔
132：底面	3：調整件
1331：平面	31：螺桿
1332：弧面	32：旋鈕