



(12) PATENTANSØGNING (10) DK 0637/92 L

Patentdirektoratet

-
- (21) Patentansøgning nr.: 0637/92 (51) Int. Cl. 5: B 01 F 7/02
(22) Indleveringsdag:.... 14 maj 1992
(24) Løbedag:..... 14 maj 1992
(41) Alm. tilgængelig:.... 15 nov 1993
(62) Stamansøgningsnummer:.....
(86) International ansøgning nr.:... -
(86) International indleveringsdag:
(85) Videreførselsdag:
(30) Prioritet: -
(71) Ansøger: *Wolfking Danmark A/S, Industrivej 2; 4200 Slagelse, DK
(72) Opfinder: Anders *Østergaard, Bygaden 30; Høve; 4261 Dalmose, DK
(74) Fuldmægtig: Budde, Schou & Co. A/S, Sundkrogsgade 10, 2100, København Ø

-
- (54) Blandemaskine til blanding af kødråvarer
(57) Sammendrag

637-92

Blandemaskinen omfatter et blandetrug (1) med to parallelle og aksialt horisontalt liggende blandetrug med i hovedsagen cylindrisk bund, lodrette sider og endegavle, samt to i hver sit blandetrug placerede parallelt liggende røreværker (2) med skråtstillede padler, hvis indbyrdes centerafstand er mindre end røreværkerens diameter. Røreværkerne og blandetrugene er fortrinsvis placeret således, at en akse igennem røreværkerens og blandetrugenes fælles centre og vinkelret på disses længdeakser danner en vinkel på 15° i forhold til vandret. Røreværkerne (2) drives med synkron hastighed i skiftevis programstyrede rotationsretninger, hvorved produktet i blandetrugene tvangsføres rundt heri i retningerne angivne ved pilene (Y). I bunden af det lavest liggende blandetrug er der ved den ene ende et udløb til en vandret forløbende transportsnegl (3), som er anbragt vinkelret på blandetrugets længdeakse, og via hvilken det blandede produkt kan udtømmes fra blandemaskinen.

fortsættes

637-92

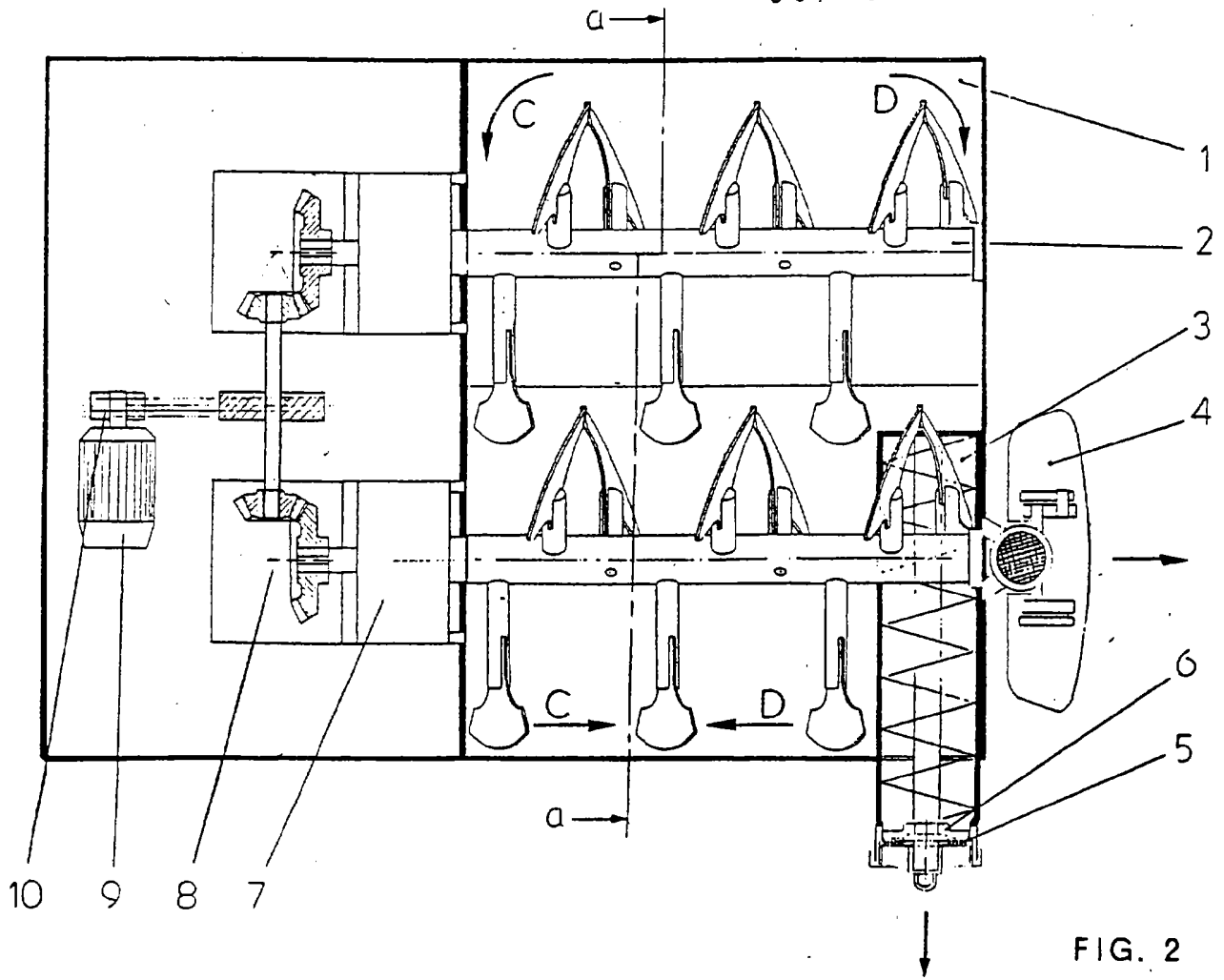


FIG. 2