



# (12)发明专利申请

(10)申请公布号 CN 107940595 A

(43)申请公布日 2018.04.20

(21)申请号 201711155686.1

F24F 6/02(2006.01)

(22)申请日 2017.11.20

F24F 13/32(2006.01)

F24F 13/00(2006.01)

(71)申请人 惠州伊尚生活科技有限公司

地址 516001 广东省惠州市江北三新北路  
10号社区服务大楼

(72)发明人 王敏

(74)专利代理机构 北京国昊天诚知识产权代理  
有限公司 11315

代理人 王华强

(51) Int. Cl.

F24F 1/02(2011.01)

F24F 13/20(2006.01)

F24F 13/15(2006.01)

F24F 13/28(2006.01)

F24F 3/16(2006.01)

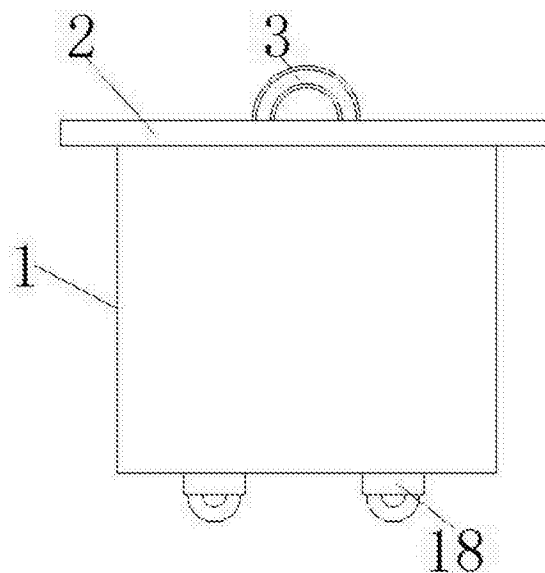
权利要求书1页 说明书3页 附图2页

(54)发明名称

一种自动空气净化环保装置

(57)摘要

本发明公开了一种自动空气净化环保装置,包括外壳,所述外壳的顶部固定连接连接有连接板,所述连接板的顶部固定连接连接有提手,所述外壳的右侧安装有第一百叶窗,所述外壳内腔的右侧固定连接连接有与第一百叶窗配合使用的进风口,所述进风口的左侧连通有进风管。本发明通过设置第一百叶窗、第一百叶窗、进风口、进风管、泵体、排风管、排风口、框架、过滤网、灯座、紫外线灯和活性炭的相互配合,解决了现有的净化器发明性低的问题,该自动空气净化环保装置在使用时不仅能对空气中的杂质进行过滤,也对空气中的细菌和有害物质进行了清除,从而在使用者使用时对使用者的健康起到了保障,因此方便了使用者的使用。



1. 一种自动空气净化环保装置,包括外壳(1),其特征在于:所述外壳(1)的顶部固定连接有连接板(2),所述连接板(2)的顶部固定连接有提手(3),所述外壳(1)的右侧安装有第一百叶窗(4),所述外壳(1)内腔的右侧固定连接有与第一百叶窗(4)配合使用的进风口(6),所述进风口(6)的左侧连通有进风管(7),所述外壳(1)内腔的底部固定连接有泵体(8),所述泵体(8)的右侧与进风管(7)的左侧连通,所述泵体(8)的左侧连通有排风管(9),所述排风管(9)的左侧连通有排风口(10),所述外壳(1)的内腔并位于排风口(10)的左侧固定连接有框架(11),所述框架(11)的内侧安装有过滤网(12),所述外壳(1)内腔的底部和顶部均固定连接有灯座(13),两个灯座(13)相对的一侧均安装有紫外线灯(14),所述外壳(1)的内腔并位于灯座(13)的左侧固定连接有活性炭(15),所述外壳(1)的右侧安装有第二百叶窗(5)。

2. 根据权利要求1所述的一种自动空气净化环保装置,其特征在于:所述排风口(10)的顶部和底部均固定连接有固定块(17),且固定块(17)远离排风口(10)的一侧与外壳(1)的内腔固定连接。

3. 根据权利要求1所述的一种自动空气净化环保装置,其特征在于:所述外壳(1)底部的两侧均固定连接有滑轮(18),且两个滑轮(18)关于外壳(1)呈对称设置。

4. 根据权利要求1所述的一种自动空气净化环保装置,其特征在于:所述提手(3)的表面套接有防滑套,且防滑套的表面开设有防滑纹。

5. 根据权利要求1所述的一种自动空气净化环保装置,其特征在于:所述外壳(1)内腔的顶部和底部均设置有加湿器(16),且加湿器(16)靠近外壳(1)内腔的一侧与外壳(1)的内腔固定连接。

## 一种自动空气净化环保装置

### 技术领域

[0001] 本发明涉及净化器技术领域,具体为一种自动空气净化环保装置。

### 背景技术

[0002] 空气净化器又称“空气清洁器”、空气清新机和净化器,是指能够吸附、分解或转化各种空气污染物(一般包括PM2.5、粉尘、花粉、异味、甲醛之类的装修污染、细菌、过敏原等),有效提高空气清洁度的产品,主要分为家用、商用和工业。

[0003] 随着现在空气质量越来越差,空气净化器的使用也越来越多,但现有的净化器发明性低,在使用时只能对空气中的杂质进行简单的过滤,而无法空气中的有害物质和细菌进行有效的去除,因此在使用者使用时无法对使用者的健康起到保障,不方便使用者的使用。

### 发明内容

[0004] (一)解决的技术问题

[0005] 针对现有技术的不足,本发明提供了一种自动空气净化环保装置,具备发明性强等优点,解决了现有的净化器发明性低的问题。

[0006] (二)技术方案

[0007] 为实现上述发明性强的目的,本发明提供如下技术方案:一种自动空气净化环保装置,包括外壳,所述外壳的顶部固定连接连接有连接板,所述连接板的顶部固定连接连接有提手,所述外壳的右侧安装有第一百叶窗,所述外壳内腔的右侧固定连接连接有与第一百叶窗配合使用的进风口,所述进风口的左侧连通有进风管,所述外壳内腔的底部固定连接连接有泵体,所述泵体的右侧与进风管的左侧连通,所述泵体的左侧连通有排风管,所述排风管的左侧连通有排风口,所述外壳的内腔并位于排风口的左侧固定连接连接有框架,所述框架的内侧安装有过滤网,所述外壳内腔的底部和顶部均固定连接连接有灯座,两个灯座相对的一侧均安装有紫外线灯,所述外壳的内腔并位于灯座的左侧固定连接连接有活性炭,所述外壳的右侧安装有第二百叶窗。

[0008] 优选的,所述排风口的顶部和底部均固定连接连接有固定块,且固定块远离排风口的一侧与外壳的内腔固定连接。

[0009] 优选的,所述外壳底部的两侧均固定连接连接有滑轮,且两个滑轮关于外壳呈对称设置。

[0010] 优选的,所述提手的表面套接有防滑套,且防滑套的表面开设有防滑纹。

[0011] 优选的,所述外壳内腔的顶部和底部均设置有加湿器,且加湿器靠近外壳内腔的一侧与外壳的内腔固定连接。

[0012] (三)有益效果

[0013] 与现有技术相比,本发明提供了一种自动空气净化环保装置,具备以下有益效果:

[0014] 1、本发明通过设置第一百叶窗、第二百叶窗、进风口、进风管、泵体、排风管、排风

口、框架、过滤网、灯座、紫外线灯和活性炭的相互配合,解决了现有的净化器发明性低的问题,该自动空气净化环保装置在使用时不仅能对空气中的杂质进行过滤,也能对空气中的细菌和有害物质进行了清除,从而在使用者使用时对使用者的健康起到了保障,因此方便了使用者的使用,适合推广使用。

[0015] 2、本发明通过防滑套的设置,增加了提手表面的摩擦力,避免了使用者的手与提手接触时出现打滑的状况,方便了使用者的使用,通过固定块的设置,可对排风口起到加固的作用,避免了排风口使用时出现晃动的状况,提高了排风口使用时的稳定性,通过加湿器的设置,可对净化后的空气加湿,避免了净化后的空气过干的状况,提高了该自动空气净化环保装置的发明性。

### 附图说明

[0016] 图1为本发明结构示意图;

[0017] 图2为本发明结构外壳剖视图。

[0018] 图中:1外壳、2连接板、3提手、4第一百叶窗、5第二叶窗、6进风口、7进风管、8泵体、9排风管、10排风口、11框架、12过滤网、13灯座、14紫外线灯、15活性炭、16加湿器、17固定块、18滑轮。

### 具体实施方式

[0019] 下面将结合本发明实施例中的附图,对本发明实施例中的技术方案进行清楚、完整地描述,显然,所描述的实施例仅仅是本发明一部分实施例,而不是全部的实施例。基于本发明中的实施例,本领域普通技术人员在没有做出创造性劳动前提下所获得的所有其他实施例,都属于本发明保护的范围。

[0020] 请参阅图1-2,一种自动空气净化环保装置,包括外壳1,外壳1底部的两侧均固定连接滑轮18,且两个滑轮18关于外壳1呈对称设置,外壳1内腔的顶部和底部均设置有加湿器16,且加湿器16靠近外壳1内腔的一侧与外壳1的内腔固定连接,通过加湿器16的设置,可对净化后的空气加湿,避免了净化后的空气过干的状况,提高了该自动空气净化环保装置的发明性,外壳1的顶部固定连接连接板2,连接板2的顶部固定连接提手3,提手3的表面套接有防滑套,且防滑套的表面开设有防滑纹,通过防滑套的设置,增加了提手3表面的摩擦力,避免了使用者的手与提手3接触时出现打滑的状况,方便了使用者的使用,外壳1的右侧安装有第一百叶窗4,外壳1内腔的右侧固定连接与第一百叶窗4配合使用的进风口6,进风口6的左侧连通进风管7,外壳1内腔的底部固定连接泵体8,泵体8的右侧与进风管7的左侧连通,泵体8的左侧连通排风管9,排风管9的左侧连通排风口10,排风口10的顶部和底部均固定连接固定块17,且固定块17远离排风口10的一侧与外壳1的内腔固定连接,通过固定块17的设置,可对排风口10起到加固的作用,避免了排风口10使用时出现晃动的状况,提高了排风口10使用时的稳定性,外壳1的内腔并位于排风口10的左侧固定连接框架11,框架11的内侧安装有过滤网12,外壳1内腔的底部和顶部均固定连接灯座13,两个灯座13相对的一侧均安装有紫外线灯14,外壳1的内腔并位于灯座13的左侧固定连接活性炭15,外壳1的右侧安装有第二叶窗5。

[0021] 在使用时,使用者同时启动泵体8、紫外线灯14和加湿器16,使泵体8通过第一百叶

窗4和进风口6的配合将空气吸入外壳1的内腔,然后通过进风管7和排风管9的配合将空气通过排风口10排出,使空气首先通过过滤网12,使过滤网12对空气中大颗粒的杂质进行过滤,然后过滤后的空气通过紫外线灯14,使紫外线灯14对空气中的细菌进行去除,空气再通过活性炭15,使活性炭15对空气中的有害物质进行去除,最后空气由加湿器16加湿后通过第二百叶窗5排出即可,此时已到达该自动空气净化环保装置发明性强的优点。

[0022] 综上所述,该自动空气净化环保装置,通过第一百叶窗4、第二百叶窗5、进风口6、进风管7、泵体8、排风管9、排风口10、框架11、过滤网12、灯座13、紫外线灯14和活性炭15的相互配合,解决了现有的净化器发明性低的问题。

[0023] 尽管已经示出和描述了本发明的实施例,对于本领域的普通技术人员而言,可以理解在不脱离本发明的原理和精神的情况下可以对这些实施例进行多种变化、修改、替换和变型,本发明的范围由所附权利要求及其等同物限定。

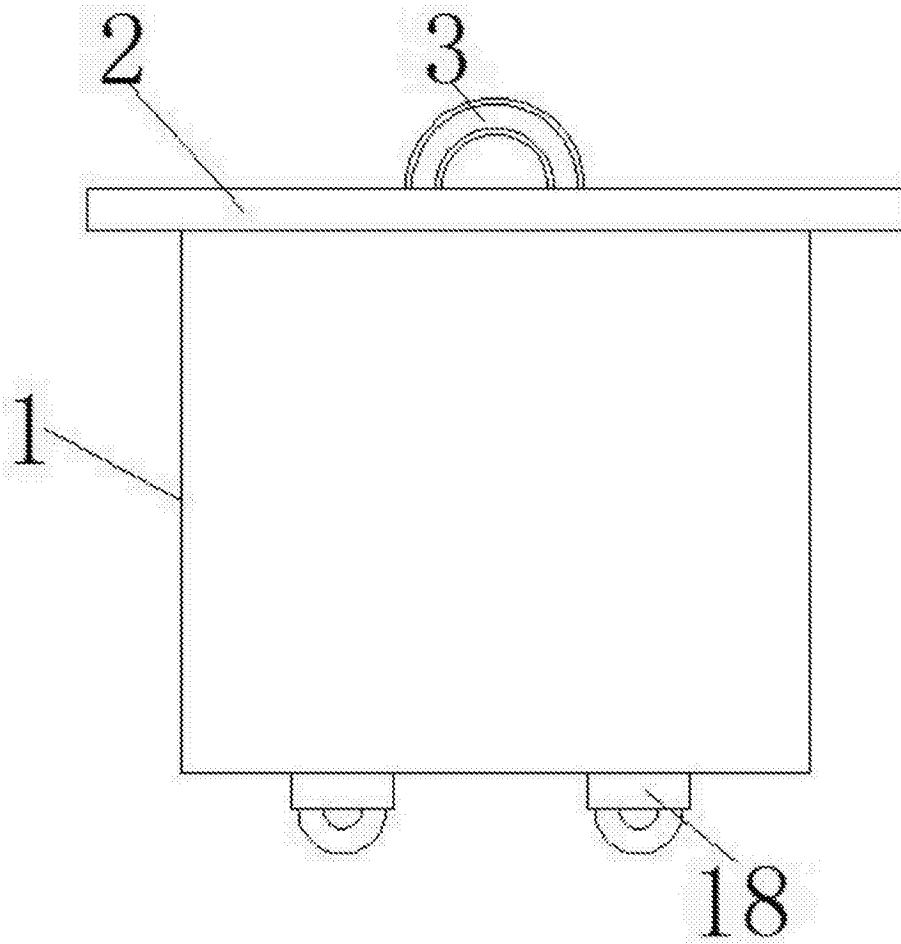


图1

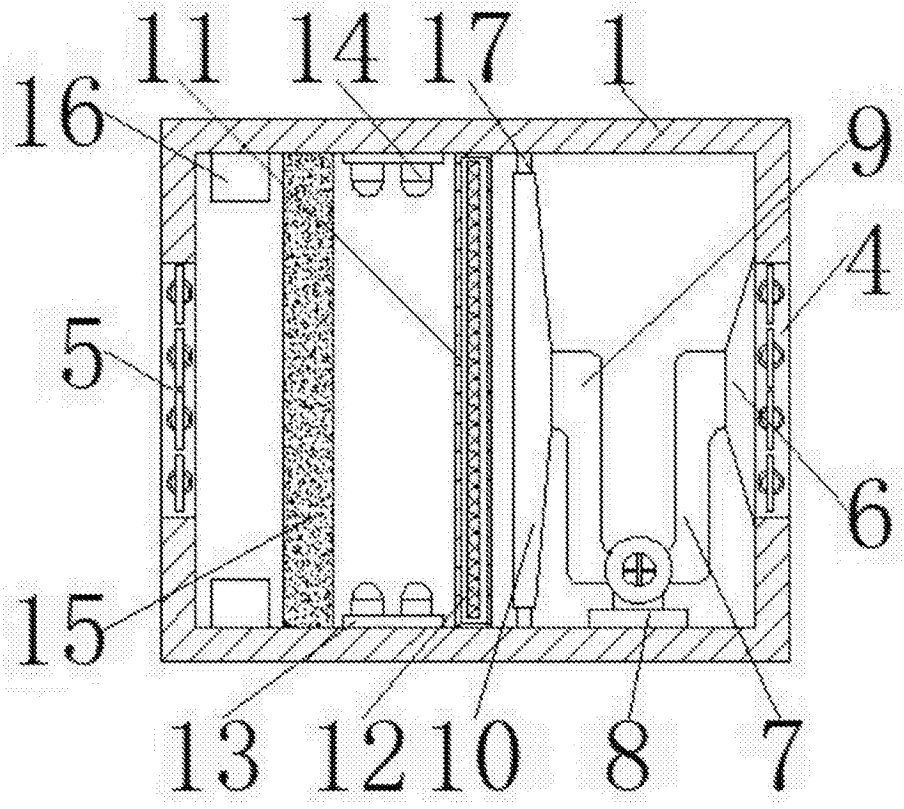


图2