

(12) DEMANDE INTERNATIONALE PUBLIÉE EN VERTU DU TRAITÉ DE COOPÉRATION EN MATIÈRE DE BREVETS (PCT)

(19) Organisation Mondiale de la
Propriété Intellectuelle
Bureau international



WIPO | PCT



(10) Numéro de publication internationale
WO 2013/107963 A3

(51) Classification internationale des brevets :
B29C 70/30 (2006.01) B29L 31/30 (2006.01)
B29C 70/54 (2006.01)

(21) Numéro de la demande internationale :
PCT/FR2013/050037

(22) Date de dépôt international :
8 janvier 2013 (08.01.2013)

(25) Langue de dépôt : français

(26) Langue de publication : français

(30) Données relatives à la priorité :
1250430 17 janvier 2012 (17.01.2012) FR

(71) Déposant : AIRCELLE [FR/FR]; Route du Pont 8, F-76700 Gonfreville L'orcher (FR).

(72) Inventeurs : VAUCHEL, Guy Bernard; 6, Avenue de la Résistance, F-76700 Harfleur (FR). PILLON, Eric; 107 route de Mesnil Vasse, F-76110 Benarville (FR). MAZ-

ZONI, Jean-Luc; 52 Rue du Moulin Calois, F-76110 Benarville (FR).

(74) Mandataire : CABINET GERMAIN & MAUREAU; 8 Avenue du Président Wilson, F-75016 Paris (FR).

(81) États désignés (sauf indication contraire, pour tout titre de protection nationale disponible) : AE, AG, AL, AM, AO, AT, AU, AZ, BA, BB, BG, BH, BN, BR, BW, BY, BZ, CA, CH, CL, CN, CO, CR, CU, CZ, DE, DK, DM, DO, DZ, EC, EE, EG, ES, FI, GB, GD, GE, GH, GM, GT, HN, HR, HU, ID, IL, IN, IS, JP, KE, KG, KM, KN, KP, KR, KZ, LA, LC, LK, LR, LS, LT, LU, LY, MA, MD, ME, MG, MK, MN, MW, MX, MY, MZ, NA, NG, NI, NO, NZ, OM, PA, PE, PG, PH, PL, PT, QA, RO, RS, RU, RW, SC, SD, SE, SG, SK, SL, SM, ST, SV, SY, TH, TJ, TM, TN, TR, TT, TZ, UA, UG, US, UZ, VC, VN, ZA, ZM, ZW.

(84) États désignés (sauf indication contraire, pour tout titre de protection régionale disponible) : ARIPO (BW, GH,

[Suite sur la page suivante]

(54) Title : METHOD AND DEVICE FOR MANUFACTURING A COMPOSITE PART BY DRAPE FORMING

(54) Titre : PROCÉDÉ ET DISPOSITIF POUR LA FABRICATION D'UNE PIÈCE COMPOSITE PAR DRAPAGE

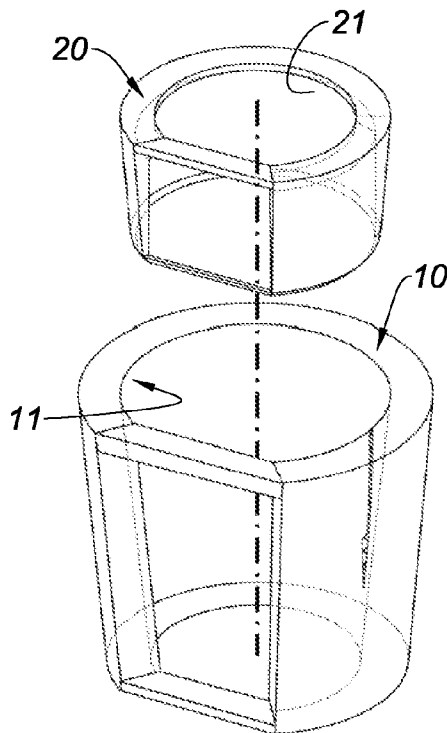


Fig. 3

(57) Abstract : The present invention relates to a method for manufacturing a part (1) made from a composite material by means of a drape forming operation, wherein said part has at least one inner convex surface, as well as to a tool for implementing said method, which includes: at least one outer manufacturing mold (10), an inner surface (11) of which substantially defines the outer lines of the part to be manufactured; and at least one intermediate mold (20) which is to be arranged opposite the inner surface of the outer mold and which is designed such that an inner surface (21) of said intermediate mold at least partially defines the molding lines of an intermediate portion of the part to be produced.

(57) Abrégé : Procédé et dispositif pour la fabrication d'une pièce composite par drapage La présente invention se rapporte à un procédé de fabrication d'une pièce (1) en matériau composite par opération de drapage, ladite pièce présentant au moins une surface intérieure convexe, ainsi qu'à un outillage permettant la mise en œuvre de ce procédé et comprenant: -au moins un moule externe (10) de fabrication dont une surface interne (11) définit sensiblement les lignes externes de la pièce à fabriquer, et -au moins un moule intermédiaire (20) apte à être disposé en regard de la surface interne du moule externe et conçu de manière telle qu'une surface interne (21) dudit moule intermédiaire définissent au moins en partie les lignes de moulage d'une partie intermédiaire de la pièce à réaliser.



WO 2013/107963 A3



GM, KE, LR, LS, MW, MZ, NA, RW, SD, SL, SZ, TZ, UG, ZM, ZW), eurasien (AM, AZ, BY, KG, KZ, RU, TJ, TM), européen (AL, AT, BE, BG, CH, CY, CZ, DE, DK, EE, ES, FI, FR, GB, GR, HR, HU, IE, IS, IT, LT, LU, LV, MC, MK, MT, NL, NO, PL, PT, RO, RS, SE, SI, SK, SM, TR), OAPI (BF, BJ, CF, CG, CI, CM, GA, GN, GQ, GW, ML, MR, NE, SN, TD, TG).

Publiée :

— avec rapport de recherche internationale (Art. 21(3))

(88) Date de publication du rapport de recherche internationale :

31 octobre 2013

INTERNATIONAL SEARCH REPORT

International application No
PCT/FR2013/050037

A. CLASSIFICATION OF SUBJECT MATTER
 INV. B29C70/30 B29C70/54
 ADD. B29L31/30

According to International Patent Classification (IPC) or to both national classification and IPC

B. FIELDS SEARCHED

Minimum documentation searched (classification system followed by classification symbols)
 B29C B29L

Documentation searched other than minimum documentation to the extent that such documents are included in the fields searched

Electronic data base consulted during the international search (name of data base and, where practicable, search terms used)
 EPO-Internal, WPI Data

C. DOCUMENTS CONSIDERED TO BE RELEVANT

Category*	Citation of document, with indication, where appropriate, of the relevant passages	Relevant to claim No.
X	US 5 547 629 A (DIESEN DAVID [US] ET AL) 20 August 1996 (1996-08-20) figures 5,6,7,8,9 column 5, line 15 - column 6, line 45 -----	1-6,8,10
X	US 2009/294040 A1 (FERNANDEZ PATRICIA TABARES [ES] ET AL) 3 December 2009 (2009-12-03) figures 2,3 -----	5-8
X	WO 01/26871 A1 (KHOURI ANTHONY [AU]; RODGERS WILLIAM [AU]) 19 April 2001 (2001-04-19) figures 17,18 -----	5,6,8,9

Further documents are listed in the continuation of Box C.

See patent family annex.

* Special categories of cited documents :

"A" document defining the general state of the art which is not considered to be of particular relevance

"E" earlier application or patent but published on or after the international filing date

"L" document which may throw doubts on priority claim(s) or which is cited to establish the publication date of another citation or other special reason (as specified)

"O" document referring to an oral disclosure, use, exhibition or other means

"P" document published prior to the international filing date but later than the priority date claimed

"T" later document published after the international filing date or priority date and not in conflict with the application but cited to understand the principle or theory underlying the invention

"X" document of particular relevance; the claimed invention cannot be considered novel or cannot be considered to involve an inventive step when the document is taken alone

"Y" document of particular relevance; the claimed invention cannot be considered to involve an inventive step when the document is combined with one or more other such documents, such combination being obvious to a person skilled in the art

"&" document member of the same patent family

Date of the actual completion of the international search 16 July 2013	Date of mailing of the international search report 23/07/2013
---	--

Name and mailing address of the ISA/ European Patent Office, P.B. 5818 Patentlaan 2 NL - 2280 HV Rijswijk Tel. (+31-70) 340-2040, Fax: (+31-70) 340-3016	Authorized officer Jouannon, Fabien
--	--

INTERNATIONAL SEARCH REPORT

Information on patent family members

International application No PCT/FR2013/050037

Patent document cited in search report	Publication date	Patent family member(s)	Publication date
US 5547629	A	20-08-1996	NONE
US 2009294040	A1	03-12-2009	BR PI0721694 A2 13-02-2013
		CA 2688541 A1	04-12-2008
		CN 101801649 A	11-08-2010
		EP 2159038 A1	03-03-2010
		US 2009294040 A1	03-12-2009
		WO 2008145771 A1	04-12-2008
WO 0126871	A1	19-04-2001	AP 1586 A 02-03-2006
		AU 7891700 A	23-04-2001
		AU 2005203229 A1	18-08-2005
		AU 2008243259 A1	04-12-2008
		BR 0014121 A	02-07-2002
		CA 2382250 A1	19-04-2001
		CN 1384775 A	11-12-2002
		CZ 20021193 A3	16-10-2002
		EP 1226009 A1	31-07-2002
		HK 1049639 A1	22-04-2005
		HU 0204016 A2	28-03-2003
		IL 148560 A	17-06-2007
		JP 2003511269 A	25-03-2003
		MX PA02001940 A	21-07-2003
		NO 20021633 A	05-04-2002
		NZ 517423 A	30-01-2004
		OA 12048 A	25-08-2003
		PL 355530 A1	04-05-2004
		TR 200200921 T2	22-07-2002
		US 6902311 B1	07-06-2005
		US 2005103431 A1	19-05-2005
		WO 0126871 A1	19-04-2001
		ZA 200201432 A	30-04-2003

RAPPORT DE RECHERCHE INTERNATIONALE

Demande internationale n°

PCT/FR2013/050037

A. CLASSEMENT DE L'OBJET DE LA DEMANDE INV. B29C70/30 B29C70/54 ADD. B29L31/30		
Selon la classification internationale des brevets (CIB) ou à la fois selon la classification nationale et la CIB		
B. DOMAINES SUR LESQUELS LA RECHERCHE A PORTE Documentation minimale consultée (système de classification suivi des symboles de classement) B29C B29L		
Documentation consultée autre que la documentation minimale dans la mesure où ces documents relèvent des domaines sur lesquels a porté la recherche		
Base de données électronique consultée au cours de la recherche internationale (nom de la base de données, et si cela est réalisable, termes de recherche utilisés) EPO-Internal, WPI Data		
C. DOCUMENTS CONSIDERES COMME PERTINENTS		
Catégorie*	Identification des documents cités, avec, le cas échéant, l'indication des passages pertinents	no. des revendications visées
X	US 5 547 629 A (DIESEN DAVID [US] ET AL) 20 août 1996 (1996-08-20) figures 5,6,7,8,9 colonne 5, ligne 15 - colonne 6, ligne 45 -----	1-6,8,10
X	US 2009/294040 A1 (FERNANDEZ PATRICIA TABARES [ES] ET AL) 3 décembre 2009 (2009-12-03) figures 2,3 -----	5-8
X	WO 01/26871 A1 (KHOURI ANTHONY [AU]; RODGERS WILLIAM [AU]) 19 avril 2001 (2001-04-19) figures 17,18 -----	5,6,8,9
<input type="checkbox"/> Voir la suite du cadre C pour la fin de la liste des documents <input checked="" type="checkbox"/> Les documents de familles de brevets sont indiqués en annexe		
* Catégories spéciales de documents cités:		
"A" document définissant l'état général de la technique, non considéré comme particulièrement pertinent "E" document antérieur, mais publié à la date de dépôt international ou après cette date "L" document pouvant jeter un doute sur une revendication de priorité ou cité pour déterminer la date de publication d'une autre citation ou pour une raison spéciale (telle qu'indiquée) "O" document se référant à une divulgation orale, à un usage, à une exposition ou tous autres moyens "P" document publié avant la date de dépôt international, mais postérieurement à la date de priorité revendiquée	"T" document ultérieur publié après la date de dépôt international ou la date de priorité et n'appartenant pas à l'état de la technique pertinent, mais cité pour comprendre le principe ou la théorie constituant la base de l'invention "X" document particulièrement pertinent; l'invention revendiquée ne peut être considérée comme nouvelle ou comme impliquant une activité inventive par rapport au document considéré isolément "Y" document particulièrement pertinent; l'invention revendiquée ne peut être considérée comme impliquant une activité inventive lorsque le document est associé à un ou plusieurs autres documents de même nature, cette combinaison étant évidente pour une personne du métier "&" document qui fait partie de la même famille de brevets	
Date à laquelle la recherche internationale a été effectivement achevée 16 juillet 2013		Date d'expédition du présent rapport de recherche internationale 23/07/2013
Nom et adresse postale de l'administration chargée de la recherche internationale Office Européen des Brevets, P.B. 5818 Patentlaan 2 NL - 2280 HV Rijswijk Tel. (+31-70) 340-2040, Fax: (+31-70) 340-3016		Fonctionnaire autorisé Jouannon, Fabien

RAPPORT DE RECHERCHE INTERNATIONALE

Renseignements relatifs aux membres de familles de brevets

Demande internationale n°

PCT/FR2013/050037

Document brevet cité au rapport de recherche		Date de publication	Membre(s) de la famille de brevet(s)	Date de publication
US 5547629	A	20-08-1996	AUCUN	

US 2009294040	A1	03-12-2009	BR PI0721694 A2	13-02-2013
			CA 2688541 A1	04-12-2008
			CN 101801649 A	11-08-2010
			EP 2159038 A1	03-03-2010
			US 2009294040 A1	03-12-2009
			WO 2008145771 A1	04-12-2008

WO 0126871	A1	19-04-2001	AP 1586 A	02-03-2006
			AU 7891700 A	23-04-2001
			AU 2005203229 A1	18-08-2005
			AU 2008243259 A1	04-12-2008
			BR 0014121 A	02-07-2002
			CA 2382250 A1	19-04-2001
			CN 1384775 A	11-12-2002
			CZ 20021193 A3	16-10-2002
			EP 1226009 A1	31-07-2002
			HK 1049639 A1	22-04-2005
			HU 0204016 A2	28-03-2003
			IL 148560 A	17-06-2007
			JP 2003511269 A	25-03-2003
			MX PA02001940 A	21-07-2003
			NO 20021633 A	05-04-2002
			NZ 517423 A	30-01-2004
			OA 12048 A	25-08-2003
			PL 355530 A1	04-05-2004
			TR 200200921 T2	22-07-2002
			US 6902311 B1	07-06-2005
			US 2005103431 A1	19-05-2005
			WO 0126871 A1	19-04-2001
			ZA 200201432 A	30-04-2003
