



(12)实用新型专利

(10)授权公告号 CN 210107213 U

(45)授权公告日 2020.02.21

(21)申请号 201920802101.9

B08B 1/04(2006.01)

(22)申请日 2019.05.30

F21Y 115/10(2016.01)

(73)专利权人 深圳市雷川照明电器有限公司
地址 518102 广东省深圳市宝安区西乡街道后瑞第三工业区E栋五楼

(72)发明人 杨剑 杨彪 龚诗元

(74)专利代理机构 北京律远专利代理事务所
(普通合伙) 11574

代理人 丁清鹏

(51) Int. Cl.

F21S 8/08(2006.01)

F21V 21/36(2006.01)

F21V 14/02(2006.01)

F21V 33/00(2006.01)

B08B 1/00(2006.01)

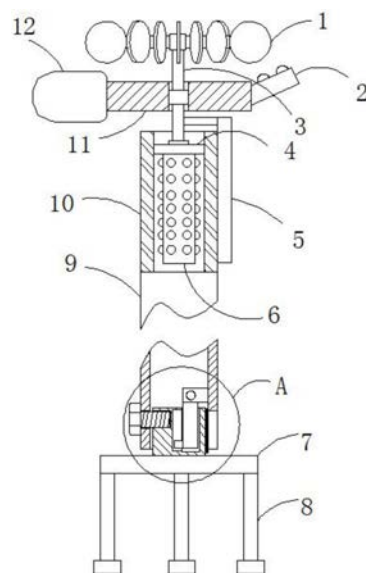
权利要求书1页 说明书3页 附图3页

(54)实用新型名称

一种灯杆发光式LED立杆灯

(57)摘要

本实用新型涉及LED立杆灯技术领域,且公开了一种灯杆发光式LED立杆灯,包括灯杆、套管、LED灯和照射灯,灯杆为中空结构,套管的下端开口处与灯杆的上端固定连接,套管的内部固定连接密封板,密封板的上端通过第一滚动轴承转动连接有转轴,转轴的上端通过第二滚动轴承转动连接有圆板,转轴的上端穿过第二滚动轴承并固定连接安装块,安装块的侧壁固定连接多个均匀分布的支撑杆,多个支撑杆呈环形分布,支撑杆远离安装块的一端固定连接挡板。本实用新型,能够使得LED立杆灯的灯罩上不易积存灰尘影响LED灯的亮,而且也便于维修LED立杆灯,同时能够便于人们在室内观察室外的风向和风速,给人们的生活提供便利。



1. 一种灯杆发光式LED立杆灯,包括灯杆(9)、套管(10)、LED灯(6)和照射灯(2),其特征在于,所述灯杆(9)为中空结构,所述套管(10)的下端开口处与灯杆(9)的上端固定连接,所述套管(10)的内部固定连接密封板(4),所述密封板(4)的上端通过第一滚动轴承转动连接有转轴(3),所述转轴(3)的上端通过第二滚动轴承转动连接有圆板(11),所述转轴(3)的上端穿过第二滚动轴承并固定连接安装块(20),所述安装块(20)的侧壁固定连接多个均匀分布的支撑杆(19),多个所述支撑杆(19)呈环形分布,所述支撑杆(19)远离安装块(20)的一端固定连接挡板(1),所述转轴(3)的轴壁上固定连接横杆,所述横杆的下端右侧固定连接刮板(5),所述刮板(5)的一侧与套管(10)的管壁接触连接,所述LED灯(6)与密封板(4)的下侧固定连接,所述灯杆(9)的下端连接有固定机构。

2. 根据权利要求1所述的一种灯杆发光式LED立杆灯,其特征在于,所述固定机构包括滑动套接在灯杆(9)下端开口处的固定块(13),所述固定块(13)的左端上侧开设有螺纹孔,所述灯杆(9)的左端下侧通过圆孔滑动套接有螺栓(18),所述螺栓(18)的一端穿过通孔并与螺纹孔螺纹连接,所述固定块(13)的下端固定连接支撑板(7),所述支撑板(7)的下端固定连接多个均匀分布的预埋件(8),且预埋件(8)为倒置的T型结构。

3. 根据权利要求2所述的一种灯杆发光式LED立杆灯,其特征在于,所述固定块(13)的上端右侧开设有矩形结构的盲孔,所述盲孔内滑动套接有矩形杆(15),所述矩形杆(15)的上端延伸至盲孔外部并通过轴销转动连接有连接块(14),所述连接块(14)与灯杆(9)的内壁固定连接,所述灯杆(9)的右端下侧边沿处开设有与矩形杆(15)相配合的缺口。

4. 根据权利要求3所述的一种灯杆发光式LED立杆灯,其特征在于,所述矩形杆(15)的杆壁上固定连接有限位滑块(16),所述盲孔的一侧开设有限位滑槽(17),所述限位滑槽(17)与限位滑块(16)相配合。

5. 根据权利要求1所述的一种灯杆发光式LED立杆灯,其特征在于,所述圆板(11)的左侧固定连接扰流板(12),所述照射灯(2)与圆板(11)的右侧固定连接。

6. 根据权利要求1所述的一种灯杆发光式LED立杆灯,其特征在于,所述固定块(13)的右侧固定连接橡胶片,所述橡胶片与灯杆(9)的内壁接触连接。

一种灯杆发光式LED立杆灯

技术领域

[0001] 本实用新型涉及LED立杆灯技术领域,尤其涉及一种灯杆发光式LED立杆灯。

背景技术

[0002] 随着社会的不断发展,科学的不断进步,立杆灯作为一种重要的公共设施,不断涌现在我们的生活中,为人们在夜间或是能见度低的天气时为人们提供照明,改善人们夜间出行的条件,为人们的生活带来极大的便利,目前,生活小区内的户外立杆灯给现代化的城市居住环境景观带来了很好照明及装饰效果。

[0003] 在现有技术中,用于生活小区内的LED立杆灯,在使用时虽然能够起到照明和装饰的效果,但是在使用时,灯罩上容易积存灰尘,影响了立杆灯的亮度,而且立杆灯安装结构较为简单,直接使用混凝土埋设在土壤中,不便于维修LED立杆灯。

实用新型内容

[0004] 本实用新型的目的是为了解决现有技术中立杆灯的灯罩上容易积存灰尘,影响了立杆灯的亮度,而且立杆灯安装结构较为简单,直接使用混凝土埋设在土壤中,不便于维修LED立杆灯的问题,而提出的一种灯杆发光式LED立杆灯。

[0005] 为了实现上述目的,本实用新型采用了如下技术方案:

[0006] 一种灯杆发光式LED立杆灯,包括灯杆、套管、LED灯和照射灯,所述灯杆为中空结构,所述套管的下端开口处与灯杆的上端固定连接,所述套管的内部固定连接有密封板,所述密封板的上端通过第一滚动轴承转动连接有转轴,所述转轴的上端通过第二滚动轴承转动连接有圆板,所述转轴的上端穿过第二滚动轴承并固定连接有安装块,所述安装块的侧壁固定连接有多个均匀分布的支撑杆,多个所述支撑杆呈环形分布,所述支撑杆远离安装块的一端固定连接有挡板,所述转轴的轴壁上固定连接有横杆,所述横杆的下端右侧固定连接有刮板,所述刮板的一侧与套管的管壁接触连接,所述LED灯与密封板的下侧固定连接,所述灯杆的下端连接有固定机构。

[0007] 优选的,所述固定机构包括滑动套接在灯杆下端开口处的固定块,所述固定块的左端上侧开设有螺纹孔,所述灯杆的左端下侧通过圆孔滑动套接有螺栓,所述螺栓的一端穿过通孔并与螺纹孔螺纹连接,所述固定块的下端固定连接有支撑板,所述支撑板的下端固定连接有多个均匀分布的预埋件,且预埋件为倒置的T型结构。

[0008] 优选的,所述固定块的上端右侧开设有矩形结构的盲孔,所述盲孔内滑动套接有矩形杆,所述矩形杆的上端延伸至盲孔外部并通过轴销转动连有连接块,所述连接块与灯杆的内壁固定连接,所述灯杆的右端下侧边沿处开设有与矩形杆相配合的缺口。

[0009] 优选的,所述矩形杆的杆壁上固定连接有限位滑块,所述盲孔的一侧开设有限位滑槽,所述限位滑槽与限位滑块相配合。

[0010] 优选的,所述圆板的左侧固定连接有扰流板,所述照射灯与圆板的右侧固定连接。

[0011] 优选的,所述固定块的右侧固定连接有橡胶片,所述橡胶片与灯杆的内壁接触连

接。

[0012] 与现有技术相比,本实用新型提供了一种灯杆发光式LED立杆灯,具备以下有益效果:

[0013] 1、该灯杆发光式LED立杆灯,通过设有的埋件埋、支撑板、螺栓、固定块、连接块、缺口和矩形杆,便于倾斜放倒灯杆,对LED立杆灯进行维修,维修后将灯杆竖起,拧紧螺栓进行固定即可,通过设有的挡板、支撑杆、安装块、转轴、横杆和刮板,能够使得LED立杆灯的灯罩上不易积存灰尘影响LED灯的亮度。

[0014] 2、该灯杆发光式LED立杆灯,通过设有的扰流板、圆盘和照射灯,有风时能够使得照射灯从不同的角度照射在挡板上,挡板在旋转时间间隔反射照射灯的灯光射线,进而使得LED立杆灯在使用时能够便于人们在室内观察室外的风向和风速,给人们的生活提供便利。

[0015] 该装置中未涉及部分均与现有技术相同或可采用现有技术加以实现,本实用新型,能够使得LED立杆灯的灯罩上不易积存灰尘影响LED灯的亮,而且也便于维修LED立杆灯,同时能够便于人们在室内观察室外的风向和风速,给人们的生活提供便利。

附图说明

[0016] 图1为本实用新型提出的一种灯杆发光式LED立杆灯的结构示意图;

[0017] 图2为本实用新型提出的一种灯杆发光式LED立杆灯中圆板和挡板的俯视图;

[0018] 图3为图1中A处的结构放大图。

[0019] 图中:1挡板、2照射灯、3转轴、4密封板、5刮板、6 LED灯、7支撑板、8预埋件、9灯杆、10套管、11圆板、12扰流板、13固定块、14连接块、15矩形杆、16限位滑块、17限位滑槽、18螺栓、19支撑杆、20安装块。

具体实施方式

[0020] 下面将结合本实用新型实施例中的附图,对本实用新型实施例中的技术方案进行清楚、完整地描述,显然,所描述的实施例仅仅是本实用新型一部分实施例,而不是全部的实施例。

[0021] 在本实用新型的描述中,需要理解的是,术语“上”、“下”、“前”、“后”、“左”、“右”、“内”、“外”等指示的方位或位置关系为基于附图所示的方位或位置关系,仅是为了便于描述本实用新型和简化描述,而不是指示或暗示所指的装置或元件必须具有特定的方位、以特定的方位构造和操作,因此不能理解为对本实用新型的限制。

[0022] 参照图1-3,一种灯杆发光式LED立杆灯,包括灯杆9、套管10、LED灯6和照射灯2,灯杆9为中空结构,套管10的下端开口处与灯杆9的上端固定连接,套管10为管状的钢化玻璃材质,套管10的内部固定连接密封板4,密封板4的上端通过第一滚动轴承转动连接有转轴3,转轴3的上端通过第二滚动轴承转动连接有圆板11,转轴3的上端穿过第二滚动轴承并固定连接安装块20,安装块20的侧壁固定连接多个均匀分布的支撑杆19,多个支撑杆19呈环形分布,支撑杆19远离安装块20的一端固定连接挡板1,转轴3的轴壁上固定连接横杆,横杆的下端右侧固定连接刮板5,刮板5的一侧与套管10的管壁接触连接,LED灯6与密封板4的下侧固定连接,灯杆9的下端连接固定机构,固定机构包括滑动套接在灯杆9下端开口处的固定块13,固定块13的左端上侧开设有螺纹孔,灯杆9的左端下侧通过圆孔滑

动套接有螺栓18,螺栓18的一端穿过通孔并与螺纹孔螺纹连接,固定块13的下端固定连接有支撑板7,支撑板7的下端固定连接有多个均匀分布的预埋件8,且预埋件8为倒置的T型结构,固定块13的上端右侧开设有矩形结构的盲孔,盲孔内滑动套接有矩形杆15,矩形杆15的杆壁上固定连接有限位滑块16,盲孔的一侧开设有限位滑槽17,限位滑槽17与限位滑块16相配合,矩形杆15的上端延伸至盲孔外部并通过轴销转动连有连接块14,连接块14与灯杆9的内壁固定连接,灯杆9的右端下侧边沿处开设有与矩形杆15相配合的缺口,在放倒灯杆9时,缺口能够便于矩形杆15通过,避免放倒灯杆9时,矩形杆与灯杆9之间卡滞,圆板11的左侧固定连接有扰流板12,照射灯2与圆板11的右侧固定连接,固定块13的右侧固定连接有橡胶片,橡胶片与灯杆9的内壁接触连接,防止雨水从缺口内进入灯杆9内部,LED灯6和照射灯2的电力输入端通过导线和控制开关与外部电源电性连接,此技术在生活中被广泛的应用,本领域技术人员应当知晓,固不再做过多的赘述。

[0023] 本实用新型中,使用时,使用混凝土将预埋件8埋设在土壤内,即可完成安装LED立杆灯,需要维修时,用扳手拆卸下螺栓18,用力拉动灯杆9移动,灯杆9移动带动连接块14使矩形杆15移动,矩形杆15移动后即可倾斜放倒灯杆9,对LED立杆灯进行维修,维修后将灯竖起,拧紧螺栓18进行固定即可,使用过程中,空气中的自然风吹动挡板1,挡板1受力带动支撑杆19使安装块20转动,安装块20转动带动转轴3使横杆做圆周运动,从而能够使得刮板5在套管10的表面滑动,从而能够使得LED立杆灯的灯罩上不易积存灰尘影响LED灯的亮度,当风吹动扰流板12时,扰流板12带动圆盘11旋转,圆盘11旋转带动照射灯2的位置发生偏转,进而使得照射灯2从不同的角度照射在挡板1上,挡板1在旋转时间隔反射照射灯2的灯光射线,进而使得LED立杆灯在使用时能够便于人们在室内观察室外的风向和风速,给人们的生活提供便利。

[0024] 以上所述,仅为本实用新型较佳的具体实施方式,但本实用新型的保护范围并不局限于此,任何熟悉本技术领域的技术人员在本实用新型揭露的技术范围内,根据本实用新型的技术方案及其实用新型构思加以等同替换或改变,都应涵盖在本实用新型的保护范围之内。

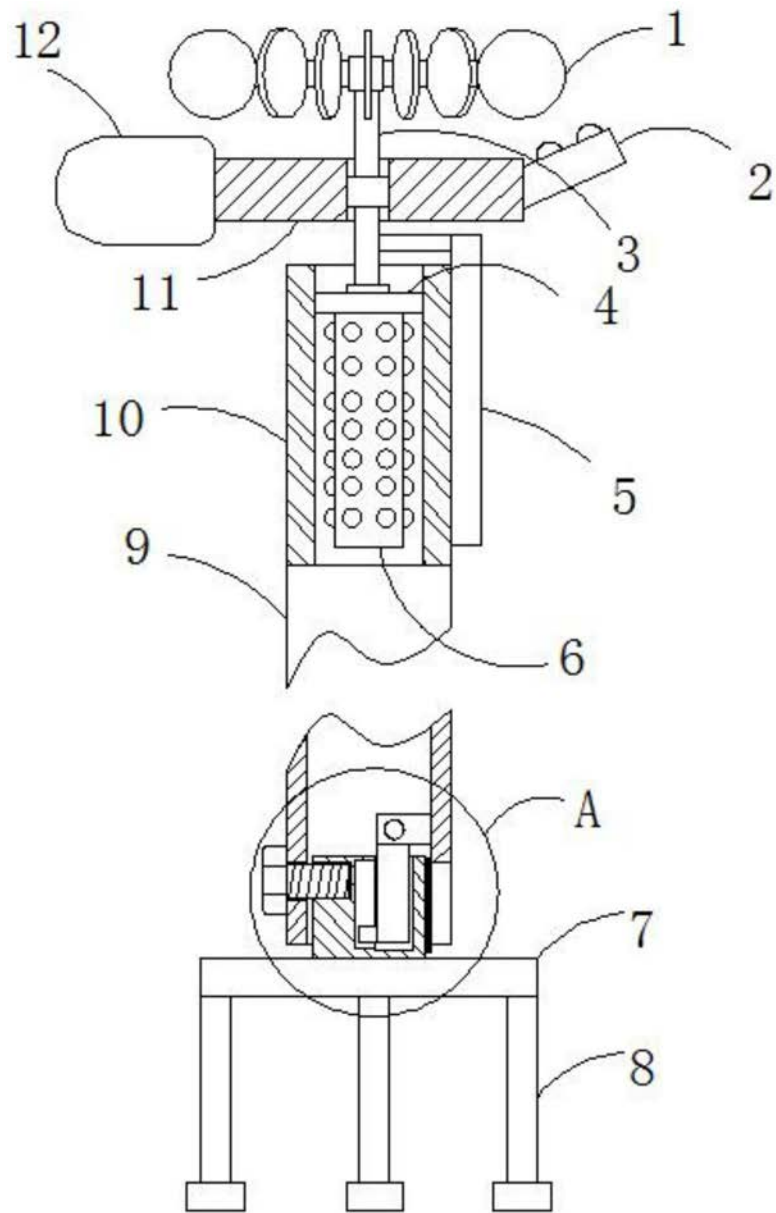


图1

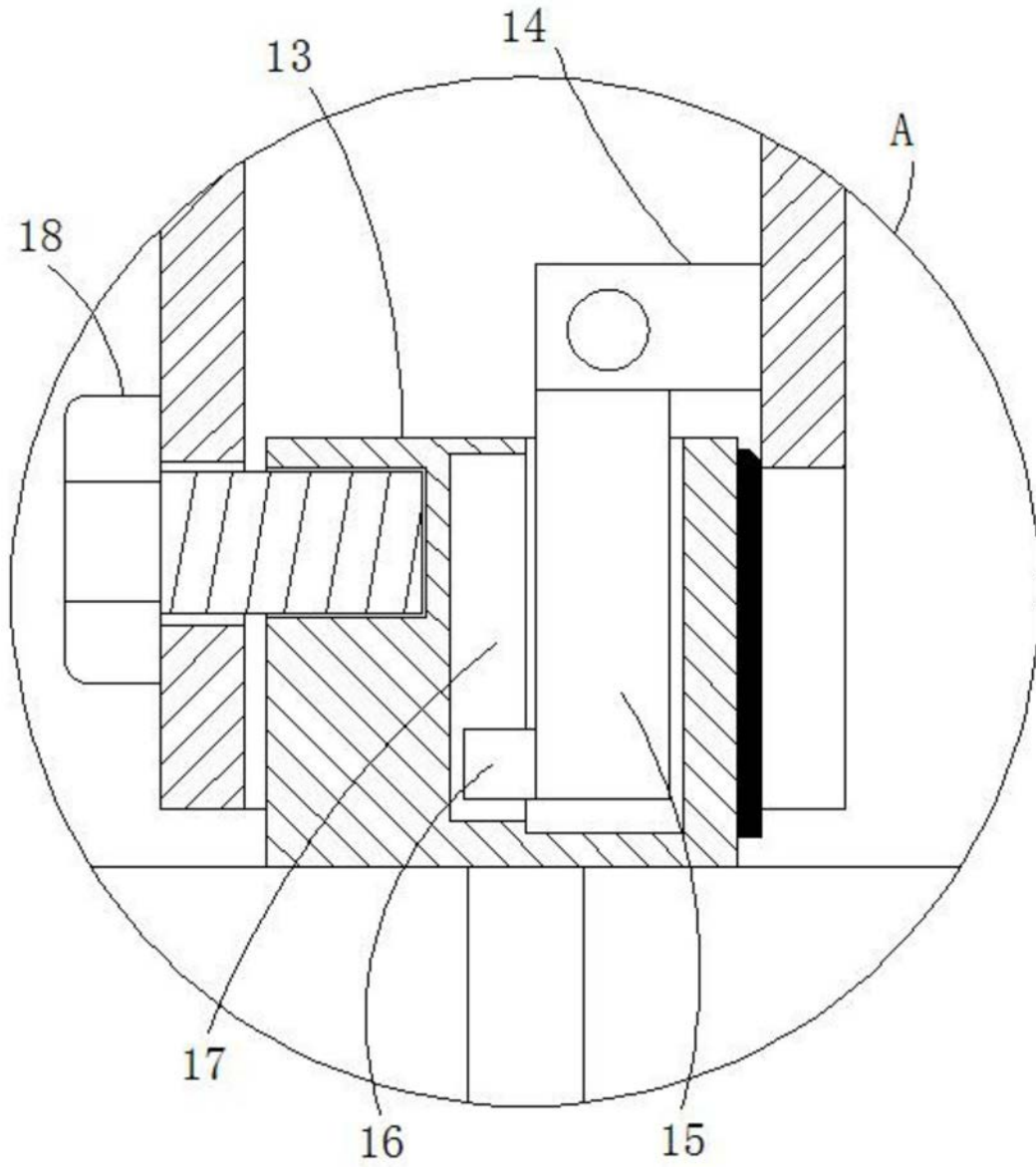


图2

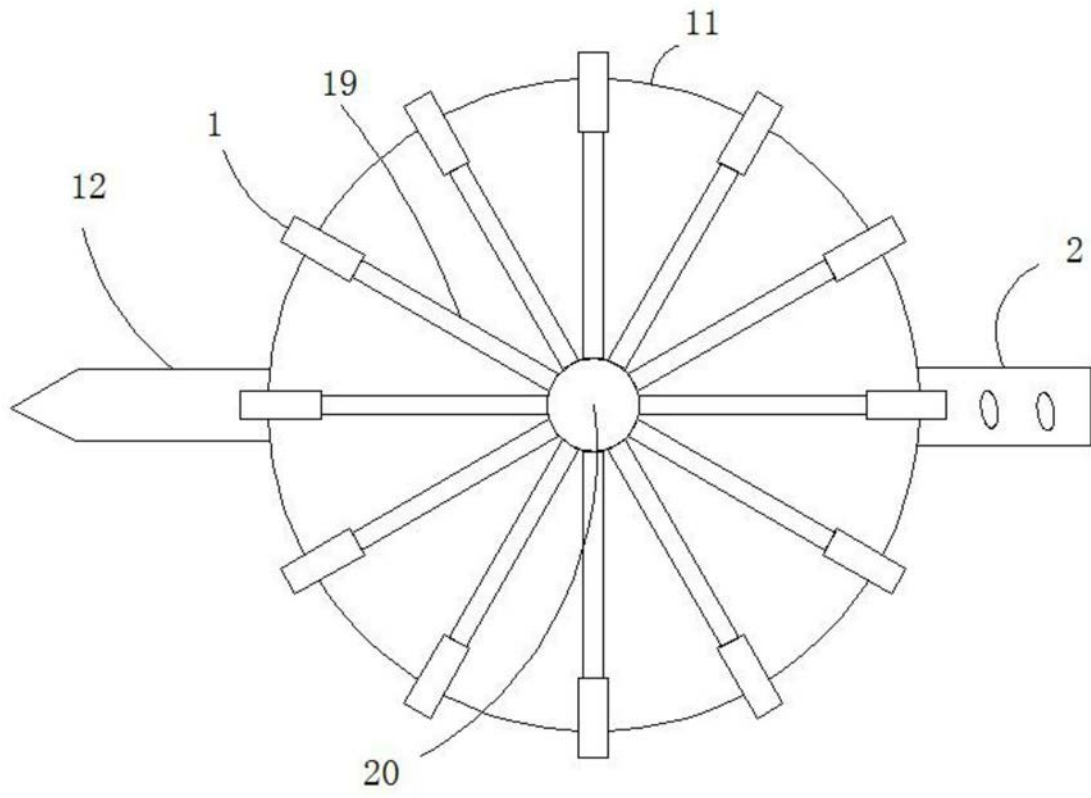


图3