



(12) 实用新型专利

(10) 授权公告号 CN 205200323 U

(45) 授权公告日 2016. 05. 04

(21) 申请号 201520871332. 7

(22) 申请日 2015. 11. 04

(73) 专利权人 浙江荣华家具有限公司

地址 313000 浙江省湖州市德清县雷甸镇塘
北村

(72) 发明人 朱振

(74) 专利代理机构 北京方圆嘉禾知识产权代理
有限公司 11385

代理人 董芙蓉

(51) Int. Cl.

B21D 37/10(2006. 01)

(ESM) 同样的发明创造已同日申请发明专利

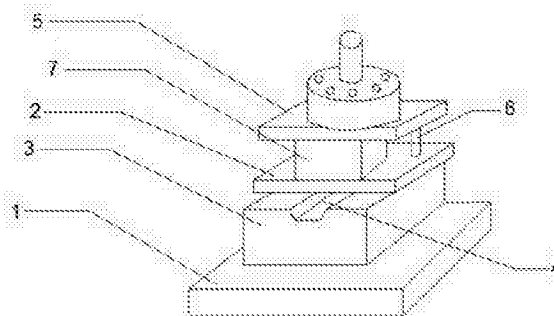
权利要求书1页 说明书2页 附图1页

(54) 实用新型名称

一种桌椅连接件成型工装装置

(57) 摘要

本实用新型公开了一种桌椅连接件成型工装装置,其特征在于:包括工装底座、工装上模、工装下模、成型槽、固定盖、固定孔、固定插销,所述工装底座上固定设置有所述工装下模;所述工装下模上方表面中央设置有所述成型槽;所述工装上模和所述工装下模的边缘处设有所述固定孔;所述固定插销固定设置于所述固定盖的下方,且贯穿于所述工装上模和所述工装下模的固定孔。本实用新型用于成型桌椅的连接片,使得该种连接片课椅批量生产,节约了时间成本和劳动成本,提高了生产效率;增加了一个硬塑料块,可作为工装缓冲。



1. 一种桌椅连接件成型工装装置,其特征在于:包括工装底座、工装上模、工装下模、成型槽、固定盖、固定孔、固定插销,所述工装底座上固定设置有所述工装下模;所述工装下模上方表面中央设置有所述成型槽;所述工装上模和所述工装下模的边缘处设置有所述固定孔;所述固定插销固定设置于所述固定盖的下方,且贯穿于所述工装上模和所述工装下模的固定孔。

2. 根据权利要求1所述的桌椅连接件成型工装装置,其特征在于:所述成型槽为倒梯形结构。

3. 根据权利要求1所述的桌椅连接件成型工装装置,其特征在于:还包括一或若干个硬塑料块,所述硬塑料块为长方体,所述工装上模上方固定设置有所述硬塑料块,所述硬塑料块的上方设置有所述固定盖。

4. 根据权利要求1所述的桌椅连接件成型工装装置,其特征在于:所述固定盖是由一个长方体铁块、一个圆盘铁块和一个圆柱铁块依次固定叠加组成的,所述圆盘铁块上方开设有一或若干个圆孔。

一种桌椅连接件成型工装装置

技术领域

[0001] 本实用新型涉及生产各种课桌椅和家具的领域,尤其涉及一种桌椅连接件成型工装装置。

背景技术

[0002] 目前,大多数课桌生厂商大多生产的课椅连接片都不能批量生产。企业在生产桌椅连接片上要花费大量的时间,无形中增加了劳动成本,工作效率很低。可能有少数课桌企业已经有了桌椅连接件工装,但没有工装缓冲装置,工装容易受损。

发明内容

[0003] 本实用新型针对现有技术的不足,提供了一种桌椅连接件成型工装装置。其解决技术问题所采用的技术方案是:一种桌椅连接件成型工装装置,其特征在于:包括工装底座、工装上模、工装下模、成型槽、固定盖、固定孔、固定插销,所述工装底座上固定设置有所述工装下模;所述工装下模上方表面中央设置有所述成型槽;所述工装上模和所述工装下模的边缘处设有所述固定孔;所述固定插销固定设置于所述固定盖的下方,且贯穿于所述工装上模和所述工装下模的固定孔。

[0004] 较佳的,所述成型槽为倒梯形结构。

[0005] 较佳的,还包括一或若干个硬塑料块,所述硬塑料块为长方体,所述工装上模上方固定设置有所述硬塑料块,所述硬塑料块的上方设置有所述固定盖。

[0006] 较佳的,所述固定盖是由一个长方体铁块、一个圆盘铁块和一个圆柱铁块依次固定叠加组成的,所述圆盘铁块上方开设有一或若干个圆孔。

[0007] 本实用新型的有益效果是,本实用新型用于成型桌椅的连接片,使得该种连接片课椅批量生产,节约了时间成本和劳动成本,提高了生产效率;增加了一个硬塑料块,可作为工装缓冲。

附图说明

[0008] 图1是本实用新型的结构示意图。

[0009] 图2是本实用新型工装下模的结构示意图。

[0010] 图中1. 工装底座, 2. 工装上模, 3. 工装下模, 4. 成型槽, 5. 固定盖, 6. 固定插销, 7. 硬塑料块。

具体实施方式

[0011] 以下结合附图和具体实施方式对本实用新型做进一步详细说明。

[0012] 如图1~图2所示,本实用新型的结构示意图,一种桌椅连接件成型工装装置,其特征在于:包括工装底座1、工装上模2、工装下模3、成型槽4、固定盖5、固定孔、固定插销6,所述工装底座1上固定设置有所述工装下模3;所述工装下模3上方表面中央设置有所述成型

槽4;所述工装上模2和所述工装下模3的边缘处设有所述固定孔;所述固定插销6固定设置于所述固定盖5的下方,且贯穿于所述工装上模2和所述工装下模3的所述固定孔。

[0013] 所述成型槽4为倒梯形结构。还包括一或若干个硬塑料块7,所述硬塑料块7为长方体,所述工装上模2上方固定设置有所述硬塑料块7,所述硬塑料块7的上方设置有所述固定盖5。所述固定盖5是由一个长方体铁块、一个圆盘铁块和一个圆柱铁块依次固定叠加组成的,所述圆盘铁块上方开设有一或若干个圆孔。

[0014] 以上仅为本实用新型较佳的实施例,故不能依此限定本实用新型实施的范围,即依本实用新型说明书内容所作的等效变化与装饰,皆应属于本实用新型覆盖的范围内。

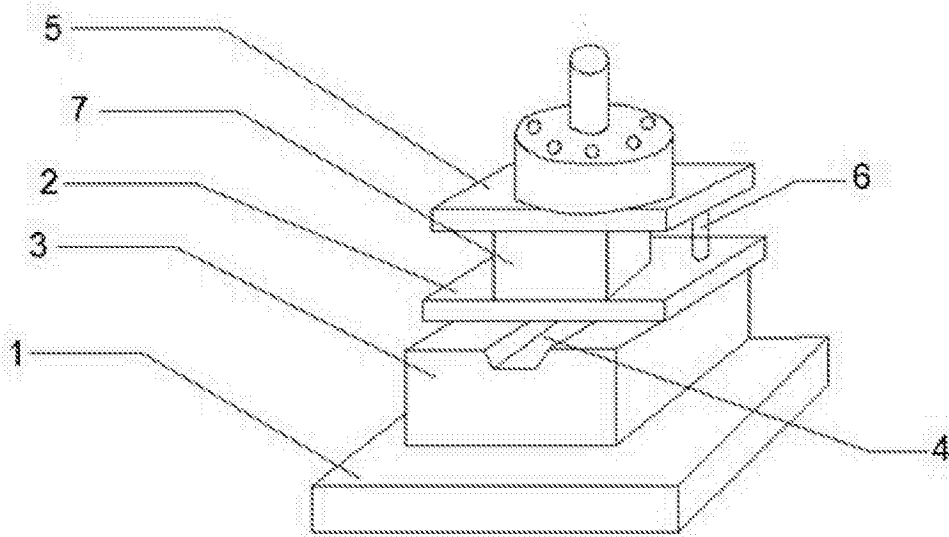


图1

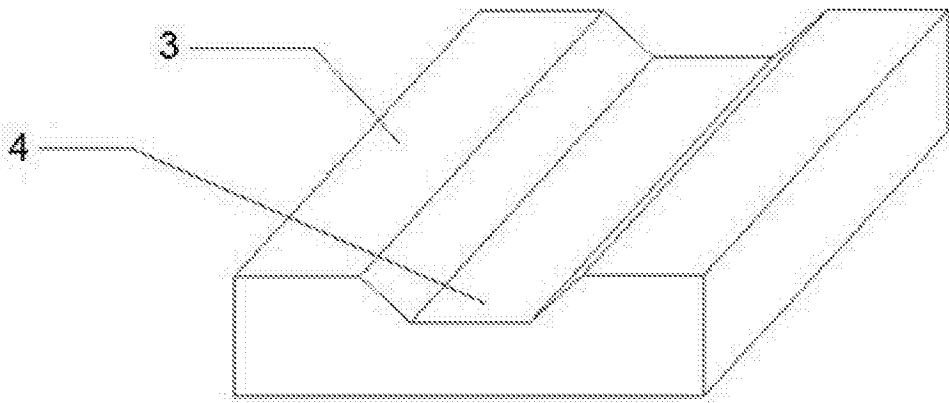


图2