



(12) 实用新型专利

(10) 授权公告号 CN 203996153 U

(45) 授权公告日 2014. 12. 10

(21) 申请号 201420285269. 4

(22) 申请日 2014. 05. 30

(73) 专利权人 徐州徐工挖掘机械有限公司  
地址 221000 江苏省徐州市东环工业园 28 号

(72) 发明人 李耀 郑华 吴金峰 宗波

(74) 专利代理机构 徐州市淮海专利事务所  
32205

代理人 华德明

(51) Int. Cl.  
B60S 9/10 (2006. 01)

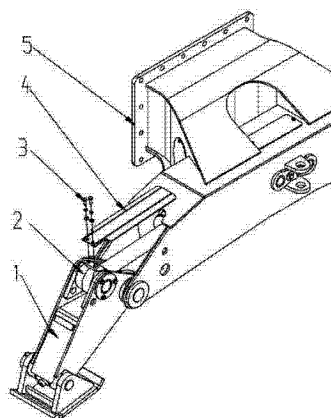
权利要求书1页 说明书2页 附图1页

(54) 实用新型名称

轮胎式挖掘机下车支腿油缸保护装置

(57) 摘要

一种轮胎式挖掘机下车支腿油缸保护装置, 包括支腿臂(1)、支腿油缸(2)和支腿主体(5), 支腿主体(5)通过支腿油缸(2)与支腿臂(1)连接在一起, 其特征是: 还包括锁紧装置(3)和保护装置(4), 保护装置(4)的一端通过锁紧装置(3)固定到支腿油缸(2)上端, 保护装置(4)的一端插入支腿主体(5)内部, 与油缸缸体的间隙小于10mm。通过设置保护装置, 在支腿油缸受到冲击时, 给与一定的支撑, 增强保护强度, 提高整车的工作稳定性, 延长设备使用寿命。



1. 一种轮胎式挖掘机下车支腿油缸保护装置,包括支腿臂(1)、支腿油缸(2)和支腿主体(5),支腿主体(5)通过支腿油缸(2)与支腿臂(1)连接在一起,其特征是:还包括锁紧装置(3)和保护装置(4),保护装置(4)的一端通过锁紧装置(3)固定到支腿油缸(2)上端,保护装置(4)的一端插入支腿主体5内部,与油缸缸体的间隙小于10mm。

2. 根据权利要求1所述的一种轮胎式挖掘机下车支腿油缸保护装置,其特征是:所述的锁紧装置(3)是螺栓。

3. 根据权利要求1或2所述的一种轮胎式挖掘机下车支腿油缸保护装置,其特征是:保护装置(4)内设置有弹簧。

## 轮胎式挖掘机下车支腿油缸保护装置

### 技术领域

[0001] 本实用新型涉及一种轮胎式挖掘机下车支腿油缸保护装置。

### 背景技术

[0002] 轮胎式挖掘机在工作状态下,为了挖掘机的稳定,常常将挖掘机的支腿打开,用来增强挖掘机的稳定性。在轮挖工作过程中,挖掘机的支腿油缸起着至关重要的作用,既起到打开与收起支腿的作用,又能够缓冲挖掘臂承重的变化对支腿支撑的冲击。但是在极端情况发生时,比如有重物下落或者挖掘臂的负载突然变化,力量传导到支腿。由于油缸杠杆属于高精度部件,受到冲击后会导致表面镀铬层损坏,严重会导致油缸球容易损坏。因此如何保护支腿油缸不受冲击,延长设备使用寿命,成为本领域技术人员亟待解决的问题。

### 发明内容

[0003] 本实用新型的目的是提供一种轮胎式挖掘机下车支腿油缸保护装置,该试电笔可以避免支腿油缸受到冲击,延长设备使用寿命。

[0004] 为达到上述目的,本轮胎式挖掘机下车支腿油缸保护装置,包括支腿臂、支腿油缸和支腿主体,支腿主体通过支腿油缸与支腿臂连接在一起,其特征是:还包括锁紧装置和保护装置,保护装置的一端通过锁紧装置固定到支腿油缸上端,保护装置的一端插入支腿主体内部,与油缸缸体的间隙小于 10mm。

[0005] 与现有技术相比,使用本实用新型,在支腿油缸受到冲击时,给与其一定的支撑,增强保护强度,提高整车的工作稳定性,延长设备使用寿命。

### 附图说明

[0006] 图 1 是本实用新型的结构示意图。

[0007] 图中 1. 支腿臂,2. 支腿油缸,3. 锁紧装置,4. 保护装置 5. 支腿主体。

### 具体实施方式

[0008] 下面结合附图和实施例对本实用新型进一步说明。

[0009] 在图 1 中,本实用新型包括支腿臂 1、支腿油缸 2 和支腿主体 5,支腿主体 5 通过支腿油缸 2 与支腿臂 1 连接在一起,还包括锁紧装置 3 和保护装置 4,保护装置 4 的一端通过锁紧装置 3 固定到支腿油缸 2 上端,保护装置 4 的一端插入支腿主体 5 内部,与油缸缸体的间隙小于 10mm。

[0010] 为了增加阻尼,可以在保护装置 4 内设置弹簧,以起到缓冲作用;为了节约成本,锁紧装置 3 可以是螺栓锁定,同样可以起到固定的作用。

[0011] 安装时先确定保护装置 4 的正反向是对的,使保护装置 4 与支腿油缸 2 安装一体,另外一端安装在支腿主体 5 内部,与油缸壳体相交。

[0012] 此结构设计,对整车的安全性和整机质量稳定性起到至关重要的作用。油缸杠杆

属于高精度部件,受到冲击后会导致表面镀铬层损坏,严重会导致油缸球容易损坏。通过设置保护装置,在支腿油缸受到冲击时,给与其一定的支撑,增强保护强度,提高整车的工作稳定性,延长设备使用寿命。

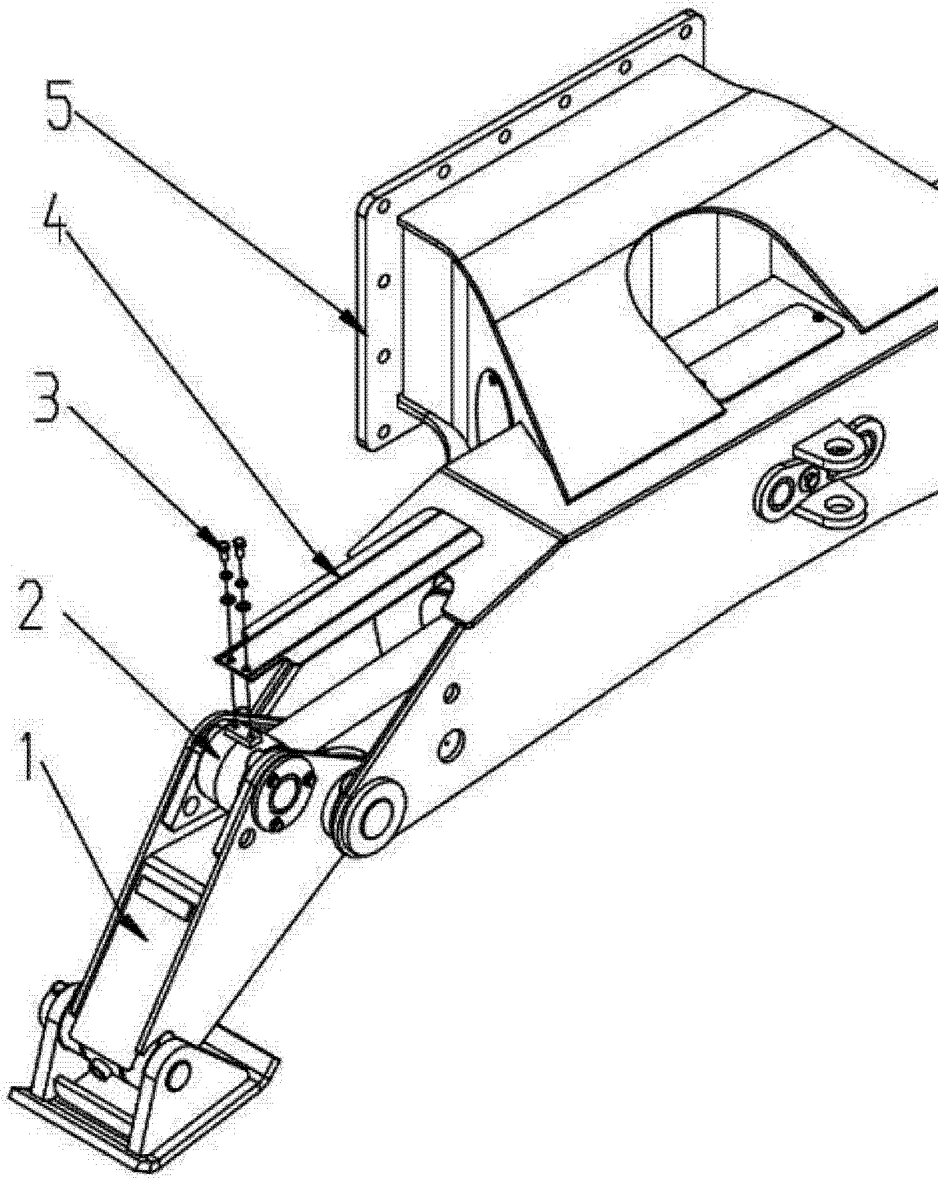


图 1