



(12)实用新型专利

(10)授权公告号 CN 207553780 U

(45)授权公告日 2018.06.29

(21)申请号 201721656508.2

(22)申请日 2017.12.01

(73)专利权人 新昌县思创设计咨询有限公司
地址 312599 浙江省绍兴市新昌县七星街
道鼓山西路741号(四季花园1幢)

(72)发明人 黄土玉

(74)专利代理机构 北京集智东方知识产权代理
有限公司 11578
代理人 张红 程立民

(51) Int. Cl.

E05B 47/00(2006.01)

E05B 65/46(2017.01)

E05B 19/00(2006.01)

E05B 15/00(2006.01)

(ESM)同样的发明创造已同日申请发明专利

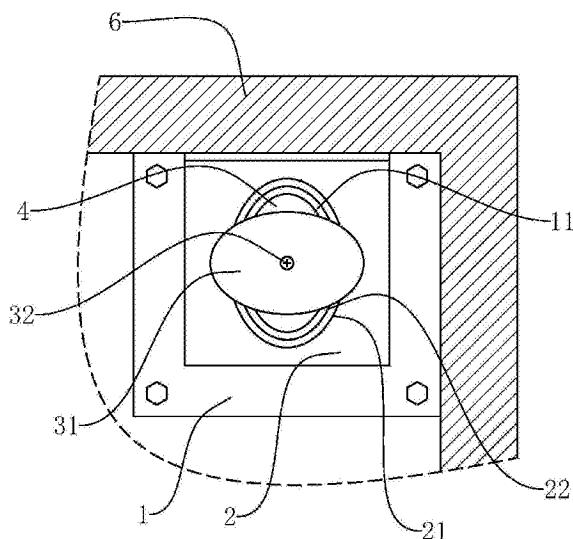
权利要求书1页 说明书3页 附图4页

(54)实用新型名称

一种隐藏式抽屉磁力锁

(57)摘要

本实用新型提供了一种隐藏式抽屉磁力锁,属于锁具领域。它解决了现有磁力锁操作麻烦的问题。本隐藏式抽屉磁力锁包括主锁板和副锁板,还包括椭圆形外套和内套,外套套在内套外侧,外套前端固定在副锁板外侧面上,外套内壁与副锁板上设有对齐连通的椭圆形锁孔,内套前端固定在主锁板内侧面上,还包括后端固定有挡板的杆套,杆套内穿设有前端固定在主锁板内侧面上的螺栓,还包括位于内套内的调节板,调节板上设有调节孔,杆套穿设在调节孔上,杆套上套有压缩弹簧,调节孔孔壁设有滑块,杆套外壁设有螺旋状滑槽,滑块滑动位于滑槽上,压缩弹簧推动调节板,使调节板与挡板贴合,且挡板错位挡在外套后端。本磁力锁结构简单,使用方便。



1. 一种隐藏式抽屉磁力锁,其特征在於:包括分别固定在抽屉(6)背面和抽屉(6)内侧上沿的主锁板(1)和副锁板(2),主锁板(1)内侧面和副锁板(2)内侧面贴合并与抽屉(6)背面平行,还包括横截面均为椭圆形环状结构的外套(21)和内套(11),外套(21)套在内套(11)外侧,外套(21)前端固定在副锁板(2)外侧面上,外套(21)内壁与副锁板(2)上设有对齐连通的椭圆形锁孔(22),内套(11)前端固定在主锁板(1)内侧面上,还包括后端垂直固定有椭圆形挡板(31)的套状杆套(3),杆套(3)与挡板(31)同轴设置,且杆套(3)内穿设有前端固定在主锁板(1)内侧面上的螺栓(32),且杆套(3)能围绕螺栓(32)旋转,所述的挡板(31)朝向主锁板(1)的内侧面与内套(11)后端和外套(21)后端对齐,还包括同轴位于内套(11)内的带磁性的椭圆形调节板(4),调节板(4)外沿与内套(11)内壁贴合,调节板(4)上同轴设有调节孔(41),杆套(3)穿设在调节孔(41)上,杆套(3)上套有两端分别与主锁板(1)和调节板(4)相抵的压缩弹簧(33),调节孔(41)孔壁设有滑块,杆套(3)外壁设有围绕杆套(3)设置的螺旋状滑槽,且滑块滑动位于滑槽上,所述的压缩弹簧(33)推动调节板(4),使调节板(4)与挡板(31)贴合,此时挡板(31)错位挡在外套(21)后端,且挡板(31)横截面长轴与外套(21)横截面长轴垂直,且能将带磁性的钥匙(5)贴合在抽屉(6)正面上,并使钥匙(5)磁性吸引调节板(4),使调节板(4)朝主锁板(1)移动,并带动压缩弹簧(33)压缩,且调节板(4)上的滑块沿滑槽移动,并带动挡板(31)旋转,使挡板(31)外沿与外套(21)内壁对齐。

2. 根据权利要求1所述的一种隐藏式抽屉磁力锁,其特征在於:所述的内套(11)前端内壁一体弯折形成椭圆形挡环(12),且当调节板(4)朝主锁板(1)移动,并抵在挡环(12)上时,所述的挡板(31)外沿与外套(21)内壁对齐。

3. 根据权利要求2所述的一种隐藏式抽屉磁力锁,其特征在於:所述的挡环(12)通过紧固件固定在主锁板(1)内侧面上。

4. 根据权利要求3所述的一种隐藏式抽屉磁力锁,其特征在於:所述的主锁板(1)、副锁板(2)、内套(11)和外套(21)均为非磁性吸附材料制成。

5. 根据权利要求4所述的一种隐藏式抽屉磁力锁,其特征在於:所述的外套(21)和副锁板(2)为一体弯折形成。

一种隐藏式抽屉磁力锁

技术领域

[0001] 本实用新型属于锁具技术领域,涉及一种隐藏式抽屉磁力锁。

背景技术

[0002] 现有抽屉锁一般在抽屉的屉板上都留有锁孔,因此容易利用锁孔撬开抽屉锁,另外现有一种隐藏在屉板内侧面上的磁性锁,利用磁块带动锁舌移动,但使用时,需要转动或移动磁块才能打开锁舌,操作较为麻烦,因此有必要进行改进。

发明内容

[0003] 本实用新型的目的是针对现有技术中存在的上述问题,提供了一种结构简单,且能方便吸附并直接打开,或临时固定为开启状的隐藏式抽屉磁力锁。

[0004] 本实用新型的目的可通过下列技术方案来实现:一种隐藏式抽屉磁力锁,其特征在于:包括分别固定在抽屉背面和抽屉内侧上沿的主锁板和副锁板,主锁板内侧面和副锁板内侧面贴合并与抽屉背面平行,还包括横截面均为椭圆形环状结构的外套和内套,外套套在内套外侧,外套前端固定在副锁板外侧面上,外套内壁与副锁板上设有对齐连通的椭圆形锁孔,内套前端固定在主锁板内侧面上,还包括后端垂直固定有椭圆形挡板的套状杆套,杆套与挡板同轴设置,且杆套内穿设有前端固定在主锁板内侧面上的螺栓,且杆套能围绕螺栓旋转,所述的挡板朝向主锁板的内侧面与内套后端和外套后端对齐,还包括同轴位于内套内的带磁性的椭圆形调节板,调节板外沿与内套内壁贴合,调节板上同轴设有调节孔,杆套穿设在调节孔上,杆套上套有两端分别与主锁板和调节板相抵的压缩弹簧,调节孔孔壁设有滑块,杆套外壁设有围绕杆套设置的螺旋状滑槽,且滑块滑动位于滑槽上,所述的压缩弹簧推动调节板,使调节板与挡板贴合,此时挡板错位挡在外套后端,且挡板横截面长轴与外套横截面长轴垂直,且能将带磁性的钥匙贴合在抽屉正面上,并使钥匙磁性吸引调节板,使调节板朝主锁板移动,并带动压缩弹簧压缩,且调节板上的滑块沿滑槽移动,并带动挡板旋转,使挡板外沿与外套内壁对齐。

[0005] 使用时,直接将钥匙贴合在抽屉正面上,使钥匙磁性吸引调节板,使调节板朝主锁板移动,调节板上的滑块沿滑槽移动,并带动挡板旋转,使挡板外沿与外套内壁对齐,之后即可方便打开抽屉,且钥匙可以作为拉手使用,也可以在打开抽屉后取下钥匙,此时压缩弹簧带动挡板复位,使得挡板挡在副锁板前侧,此时能避免本磁力锁关闭,以临时始终打开抽屉,当需要关闭磁力锁时,将钥匙贴合在抽屉正面,并推动抽屉到位后,取下钥匙,挡板复位即可关闭磁力锁,因此本磁力锁结构简单,使用方便。

[0006] 在上述的一种隐藏式抽屉磁力锁中,所述的内套前端内壁一体弯折形成椭圆形挡环,且当调节板朝主锁板移动,并抵在挡环上时,所述的挡板外沿与外套内壁对齐。

[0007] 因此方便快速打开。

[0008] 在上述的一种隐藏式抽屉磁力锁中,所述的挡环通过紧固件固定在主锁板内侧面上。

[0009] 因此制作方便。

[0010] 在上述的一种隐藏式抽屉磁力锁中,所述的主锁板、副锁板、内套和外套均为非磁性吸附材料制成。

[0011] 在上述的一种隐藏式抽屉磁力锁中,所述的外套和副锁板为一体弯折形成。

[0012] 与现有技术相比,本实用新型具有如下优点:

[0013] 使用时,直接将钥匙贴合在抽屉正面上,使钥匙磁性吸引调节板,使调节板朝主锁板移动,调节板上的滑块沿滑槽移动,并带动挡板旋转,使挡板外沿与外套内壁对齐,之后即可方便打开抽屉,且钥匙可以作为拉手使用,也可以在打开抽屉后取下钥匙,此时压缩弹簧带动挡板复位,使得挡板挡在副锁板前侧,此时能避免本磁力锁关闭,以临时始终打开抽屉,当需要关闭磁力锁时,将钥匙贴合在抽屉正面,并推动抽屉到位后,取下钥匙,挡板复位即可关闭磁力锁,因此本磁力锁结构简单,使用方便。

附图说明

[0014] 图1和图2分别是本磁力锁第一种使用状态局部后视图和局部侧视剖视图。

[0015] 图3和图4分别是本磁力锁第二种使用状态局部后视图和局部侧视剖视图。

[0016] 图中,

[0017] 1、主锁板;11、内套;12、挡环;

[0018] 2、副锁板;21、外套;22、锁孔;

[0019] 3、杆套;31、挡板;32、螺栓;33、压缩弹簧;

[0020] 4、调节板;41、调节孔;

[0021] 5、钥匙;

[0022] 6、抽屉。

具体实施方式

[0023] 以下是本实用新型的具体实施例并结合附图,对本实用新型的技术方案作进一步的描述,但本实用新型并不限于这些实施例。

[0024] 如图1-4所示,本实用新型一种隐藏式抽屉磁力锁,包括分别固定在抽屉6背面和抽屉6内侧上沿的主锁板1和副锁板2,主锁板1内侧面和副锁板2内侧面贴合并与抽屉6背面平行,还包括横截面均为椭圆形环状结构的外套21和内套11,外套21套在内套11外侧,外套21前端固定在副锁板2外侧面上,外套21内壁与副锁板2上设有对齐连通的椭圆形锁孔22,内套11前端固定在主锁板1内侧面上,还包括后端垂直固定有椭圆形挡板31的套状杆套3,杆套3与挡板31同轴设置,且杆套3内穿设有前端固定在主锁板1内侧面上的螺栓32,且杆套3能围绕螺栓32旋转,挡板31朝向主锁板1的内侧面与内套11后端和外套21后端对齐,还包括同轴位于内套11内的带磁性的椭圆形调节板4,调节板4外沿与内套11内壁贴合,调节板4上同轴设有调节孔41,杆套3穿设在调节孔41上,杆套3上套有两端分别与主锁板1和调节板4相抵的压缩弹簧33,调节孔41孔壁设有滑块,杆套3外壁设有围绕杆套3设置的螺旋状滑槽,且滑块滑动位于滑槽上,压缩弹簧33推动调节板4,使调节板4与挡板31贴合,此时挡板31错位挡在外套21后端,且挡板31横截面长轴与外套21横截面长轴垂直,且能将带磁性的钥匙5贴合在抽屉6正面上,并使钥匙5磁性吸引调节板4,使调节板4朝主锁板1移动,并带动

压缩弹簧33压缩,且调节板4上的滑块沿滑槽移动,并带动挡板31旋转,使挡板31外沿与外套21内壁对齐。

[0025] 进一步的,内套11前端内壁一体弯折形成椭圆形挡环12,且当调节板4朝主锁板1移动,并抵在挡环12上时,挡板31外沿与外套21内壁对齐。挡环12通过紧固件固定在主锁板1内侧面上。主锁板1、副锁板2、内套11和外套21均为非磁性吸附材料制成。外套21和副锁板2为一体弯折形成。

[0026] 使用时,直接将钥匙5贴合在抽屉6正面上,使钥匙5磁性吸引调节板4,使调节板4朝主锁板1移动,调节板4上的滑块沿滑槽移动,并带动挡板31旋转,使挡板31外沿与外套21内壁对齐,之后即可方便打开抽屉6,且钥匙5可以作为拉手使用,也可以在打开抽屉6后取下钥匙5,此时压缩弹簧33带动挡板31复位,使得挡板31挡在副锁板2前侧,此时能避免本磁力锁关闭,以临时始终打开抽屉6,当需要关闭磁力锁时,将钥匙5贴合在抽屉6正面,并推动抽屉6到位后,取下钥匙5,挡板42复位即可关闭磁力锁,因此本磁力锁结构简单,使用方便。

[0027] 本文中所描述的具体实施例仅仅是对本实用新型精神作举例说明。本实用新型所属技术领域的技术人员可以对所描述的具体实施例做各种各样的修改或补充或采用类似的方式替代,但并不会偏离本实用新型的精神或者超越所附权利要求书所定义的范围。

[0028] 尽管本文较多地使用了主锁板1、内套11、挡环12、副锁板2、外套21、锁孔22、杆套3、挡板31、螺栓32、压缩弹簧33、调节板4、调节孔41、钥匙5、抽屉6等术语,但并不排除使用其它术语的可能性。使用这些术语仅仅是为了更方便地描述和解释本实用新型的本质;把它们解释成任何一种附加的限制都是与本实用新型精神相违背的。

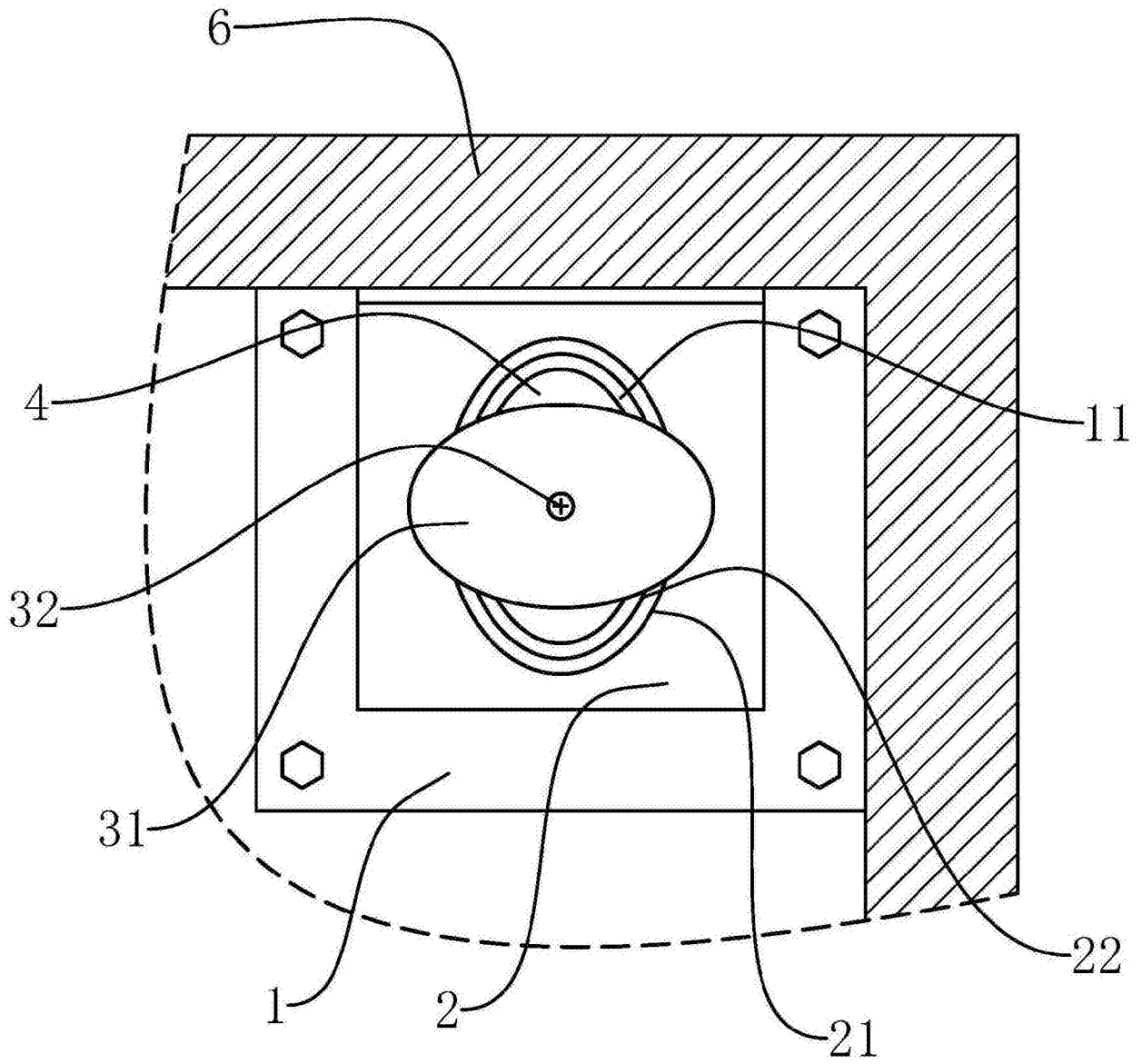


图1

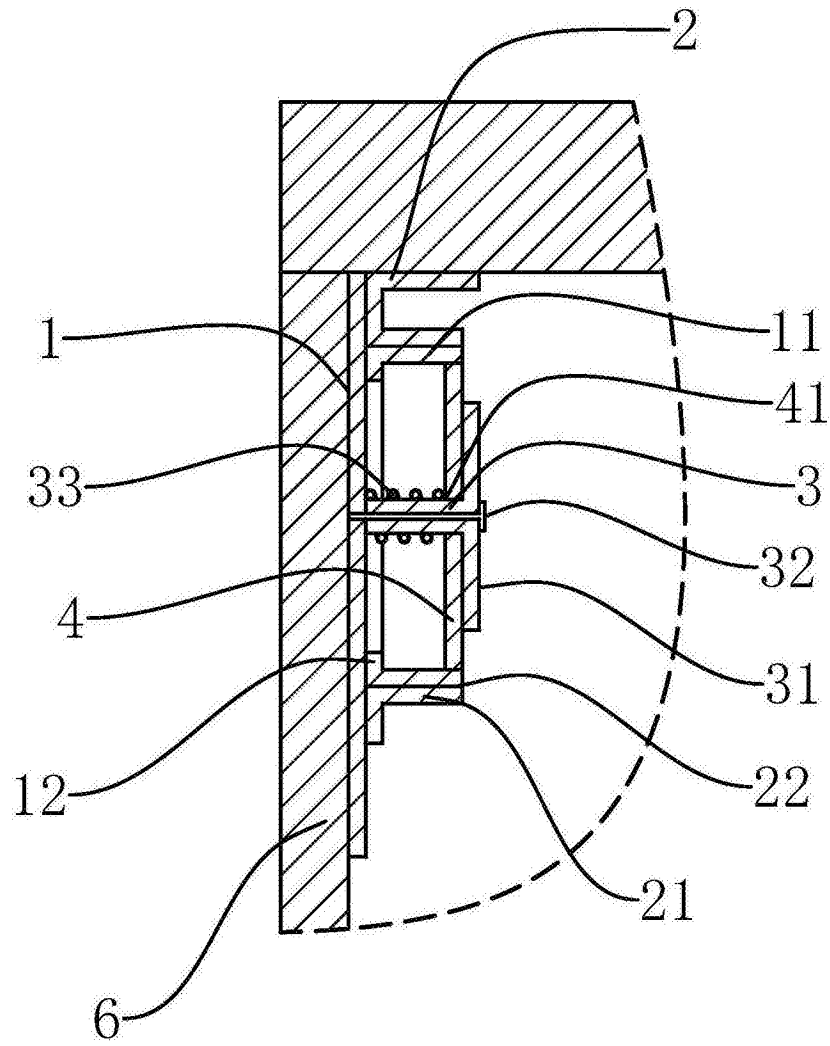


图2

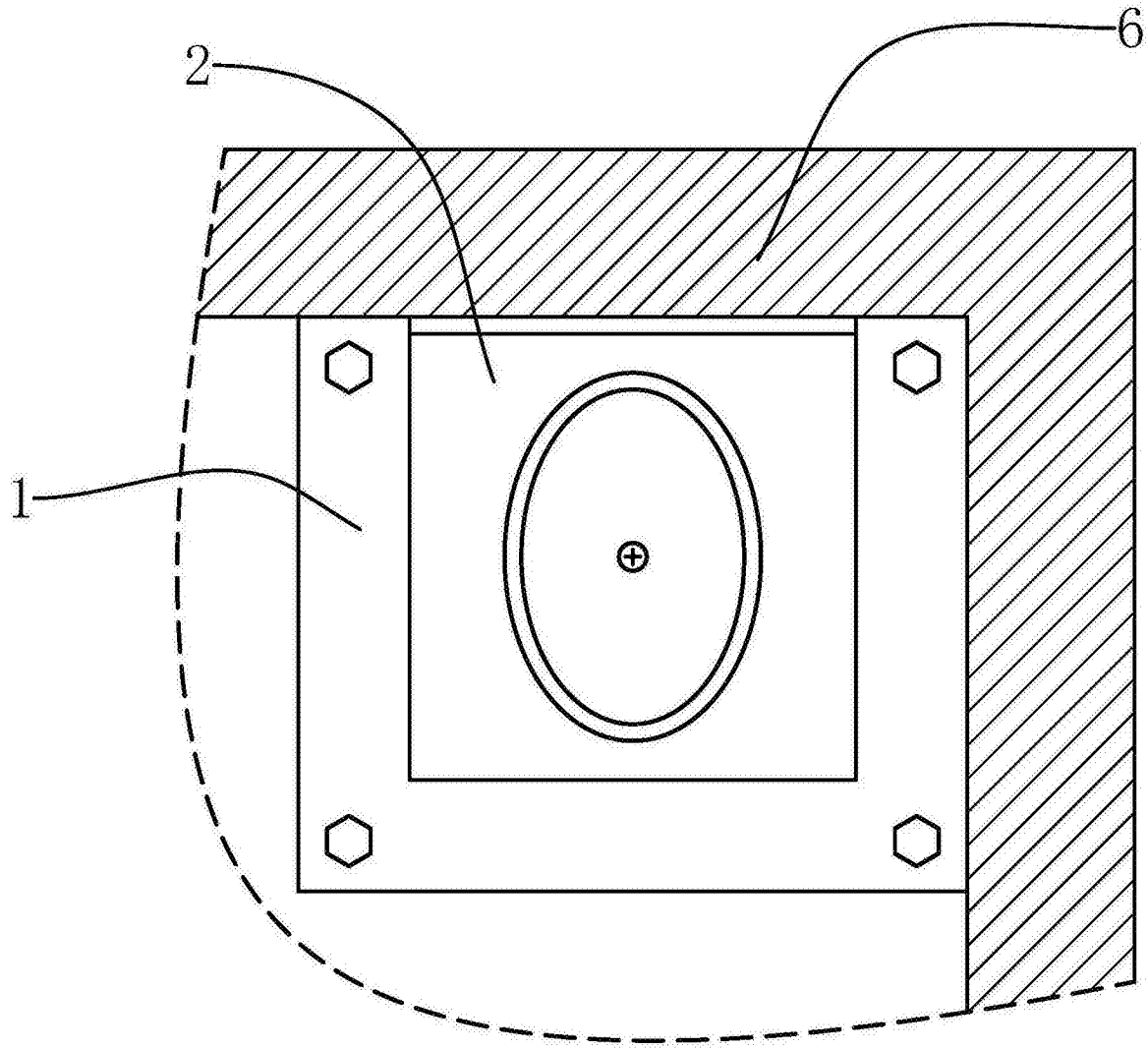


图3

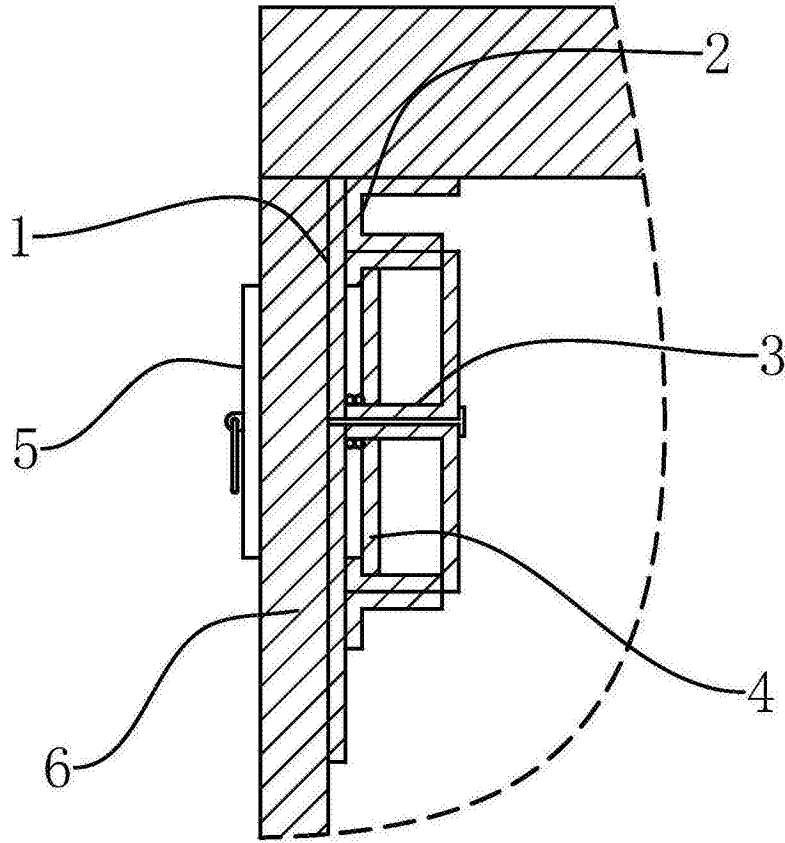


图4