



(12) 实用新型专利

(10) 授权公告号 CN 202397154 U

(45) 授权公告日 2012. 08. 29

(21) 申请号 201120569387. 4

(22) 申请日 2011. 12. 30

(73) 专利权人 孙林

地址 256200 山东省滨州市邹平县鹤伴二路
166 号邹平一中 10 级 33 班

(72) 发明人 孙林

(74) 专利代理机构 济南诚智商标专利事务所有
限公司 37105

代理人 王汝银

(51) Int. Cl.

A47G 23/02(2006. 01)

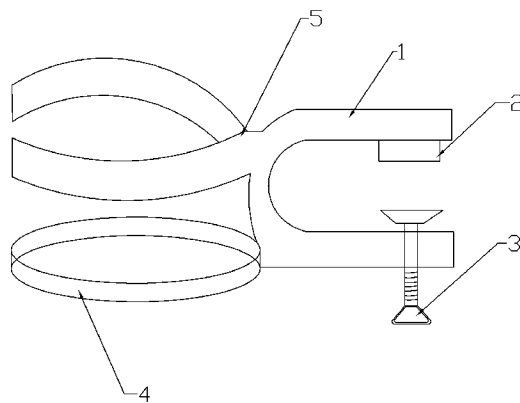
权利要求书 1 页 说明书 1 页 附图 1 页

(54) 实用新型名称

一种水杯架

(57) 摘要

一种水杯架,属于生活用品,它包括固定夹、杯夹和杯座,所述的固定夹为横置U形,固定夹上端有一橡胶垫,下端有一固定螺丝,固定夹的侧面与杯座和杯夹相连,杯座为圆形,杯座的上面为杯夹,杯夹的夹片为弧形。本实用新型可以夹在桌面的侧边,打开杯夹将水杯放入杯夹中便可将水杯固定住,既不占用桌面空间,又不容易被碰倒。



1. 一种水杯架,其特征是,包括固定夹、杯夹和杯座,所述的固定夹为横置U形,固定夹上端有一橡胶垫,下端有一固定螺丝,固定夹的侧面与杯座和杯夹相连,杯座为圆形,杯座的上面为杯夹,杯夹的夹片为弧形。

一种水杯架

技术领域

[0001] 本实用新型涉及一种日常用品,具体地说是一种水杯架。

背景技术

[0002] 同学们上学都会带一个杯子,为了便于喝水,平时一般都将杯子放在课桌上,这样会占用本来就不大的课桌空间,而且水杯还容易被碰倒,碰倒后水撒到桌面上,会把同学们的书本全部浸湿。

实用新型内容

[0003] 本实用新型的目的在于提供一种水杯架,该水杯架可以固定在书桌的侧边用于放置水杯,既不占用课桌空间,又不容易被碰倒。

[0004] 本实用新型解决其技术问题所采取的技术方案是:一种水杯架,包括固定夹、杯夹和杯座,所述的固定夹为横置U形,固定夹上端有一橡胶垫,下端有一固定螺丝,固定夹的侧面与杯座和杯夹相连,杯座为圆形,杯座的上面为杯夹,杯夹的夹片为弧形。

[0005] 本实用新型的有益效果是:可以夹在桌面的侧边,打开杯夹将水杯放入杯夹中便可将水杯固定住,既不占用桌面空间,又不容易被碰倒。

附图说明

[0006] 图1为本实用新型的结构示意图。

[0007] 图中:1 固定夹,2 橡胶垫,3 固定螺丝,4 杯座,5 杯夹。

具体实施方式

[0008] 如图1所示。一种水杯架,包括固定夹1、杯夹5和杯座4,所述的固定夹1为横置U形,固定夹1上端有一橡胶垫2,下端有一固定螺丝3,固定夹1的侧面与杯座4和杯夹5相连,杯座4为圆形,杯座4的上面为杯夹5,杯夹5的夹片为弧形。

[0009] 使用时,将固定夹1夹在桌面的侧边,打开杯夹5将水杯放入杯夹5中便可将水杯固定住,同时杯座4将水杯托住,既不占用桌面空间,又不容易被碰倒。

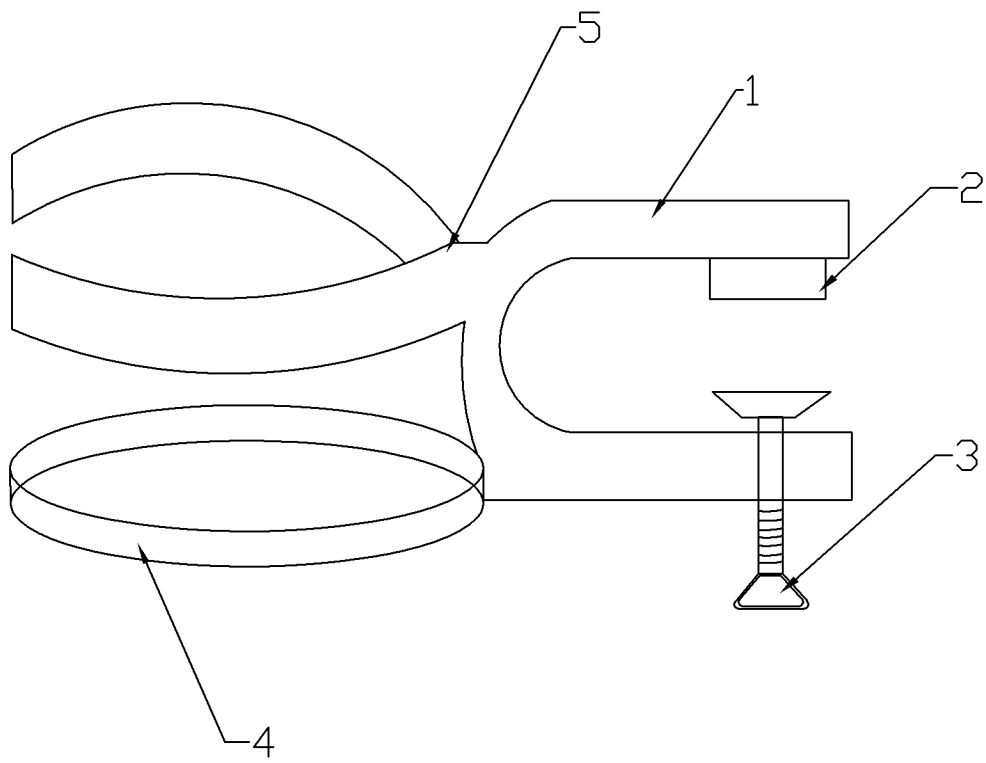


图 1