



(12)实用新型专利

(10)授权公告号 CN 209933680 U

(45)授权公告日 2020.01.14

(21)申请号 201821428770.6

(22)申请日 2018.08.30

(73)专利权人 西安交通大学医学院第一附属医院

地址 710061 陕西省西安市雁塔西路277号

(72)发明人 张佳丽 杜粉静 郑鸽之 李静
王丽 张靓 张咪

(74)专利代理机构 北京挺立专利事务所(普通合伙) 11265

代理人 高福勇

(51)Int.Cl.

A61M 5/158(2006.01)

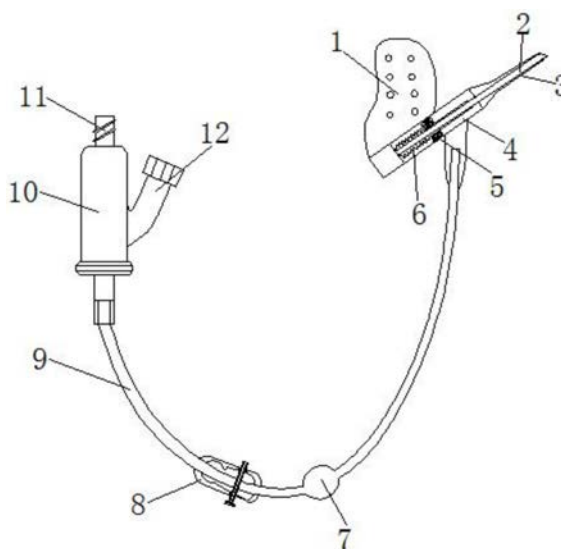
权利要求书1页 说明书3页 附图2页

(54)实用新型名称

一种方便输液的留置针

(57)摘要

本实用新型公开了一种方便输液的留置针,包括正压接头,所述正压接头的顶部安装与正压阀,所述正压接头一侧的中间位置处安装有白色端帽,所述正压接头底部的中间位置处连接有延长管,所述延长管的中间位置处设置有液体囊,所述延长管外侧的中间位置处设置有单手夹,所述延长管的一端安装有三通管,所述三通管的一端安装有刚针,所述三通管的另一端安装有持针柄,所述持针柄底部的中间位置处安装有刚针,且刚针贯穿三通管与导管。本实用新型可以通过将钢针插入至静脉中,并通过固定贴进行固定,通过持针柄从而带动钢针,将钢针拉出,同时褶皱的软管在将钢针拉出时,摩擦隔离塞,从而将软管进行拉伸。



1. 一种方便输液的留置针,包括正压接头(10),其特征在于:所述正压接头(10)的顶部安装与正压阀(11),所述正压接头(10)一侧的中间位置处安装有白色端帽(12),所述正压接头(10)底部的中间位置处连接有延长管(9),所述延长管(9)的中间位置处设置有液体囊(7),所述延长管(9)外侧的中间位置处设置有单手夹(8),所述延长管(9)的一端安装有三通管(4),所述三通管(4)的一端安装有刚针(2),所述三通管(4)的另一端安装有持针柄(1),所述持针柄(1)底部的中间位置处安装有刚针(2),且刚针(2)贯穿三通管(4)与导管(3),所述三通管(4)内部中间位置处安装有隔离塞(5),所述刚针(2)外侧的一端设置有软管(6),所述单手夹(8)顶部一侧的中间位置处安装有第一固定块(13),所述单手夹(8)顶部另一侧的中间位置处安装有第二固定块(14),所述第一固定块(13)与第二固定块(14)的内侧设置有螺纹杆(15)。

2. 根据权利要求1所述的一种方便输液的留置针,其特征在于:所述三通管(4)为透明塑料材质。

3. 根据权利要求1所述的一种方便输液的留置针,其特征在于:所述持针柄(1)外侧设置有防滑层。

4. 根据权利要求1所述的一种方便输液的留置针,其特征在于:所述第一固定块(13)与第二固定块(14)的内侧设置有有螺纹杆(15)外侧相互配合的内螺纹。

5. 根据权利要求1所述的一种方便输液的留置针,其特征在于:所述软管(6)的材质为防刺穿橡胶。

6. 根据权利要求1所述的一种方便输液的留置针,其特征在于:所述液体囊(7)内部设置有生理盐水。

一种方便输液的留置针

技术领域

[0001] 本实用新型涉及医疗器械技术领域,具体为一种方便输液的留置针。

背景技术

[0002] 留置针的使用能减少患者因反复静脉穿刺而造成的痛苦及对打针的恐惧感,减轻家长的焦躁情绪,便于临床用药,急、危重患者的抢救用药,减轻护士的工作量,减少患者疼痛,因而静脉留置针在临床广泛应用,1962年,德国贝朗公司发明了第一支留置针,80年代处,静脉留置针进入亚洲发达国家和地区,90年代,开放式留置针率先进入中国手术室,此后,由于留置针能够相对普通钢针减少多次穿刺的痛苦,从而逐渐影响到其他科室的使用,目前的留置针通过单手夹进行关闭或者打开延长管的通断,但无法做到量的大小的细致调节,其次静脉留置针在静脉期间,为防止血栓形成需要每隔几个小时冲管一次,因此增加了医务人员的工作量和冲管费用,另外在拔出穿刺针的过程中,由于穿刺针暴露在外,很容易刺破医务人员的皮肤,造成感染的风险。

实用新型内容

[0003] 本实用新型的目的在于提供一种方便输液的留置针,以解决上述背景技术中提出的问题。

[0004] 为实现上述目的,本实用新型提供如下技术方案:一种方便输液的留置针,包括正压接头,所述正压接头的顶部安装与正压阀,所述正压接头一侧的中间位置处安装有白色端帽,所述正压接头底部的中间位置处连接有延长管,所述延长管的中间位置处设置有液体囊,所述延长管外侧的中间位置处设置有单手夹,所述延长管的一端安装有三通管,所述三通管的一端安装有刚针,所述三通管的另一端安装有持针柄,所述持针柄底部的中间位置处安装有刚针,且刚针贯穿三通管与导管,所述三通管内部砾中间位置处安装有隔离塞,所述刚针外侧的一端设置有软管,所述单手夹顶部一侧的中间位置处安装有第一固定块,所述单手夹顶部另一侧的中间位置处安装有第二固定块,所述第一固定块与第二固定块的内侧设置有螺纹杆。

[0005] 优选的,所述三通管为透明塑料材质。

[0006] 优选的,所述持针柄外侧设置有防滑层。

[0007] 优选的,所述第一固定块与第二固定块的内侧设置有有螺纹杆外侧相互配合的内螺纹。

[0008] 优选的,所述软管的材质为防刺穿橡胶。

[0009] 优选的,所述液体囊内部设置有生理盐水。

[0010] 与现有技术相比,本实用新型的有益效果是:该方便输液的留置针,将钢针插入至静脉中,并通过固定贴进行固定,通过持针柄从而带动钢针,将钢针拉出,同时褶皱的软管在将钢针拉出时,摩擦隔离塞,从而将软管进行拉伸,从而将钢针罩住,从而起到防止钢针刺伤医务人员而导致不必要的传染,该装置通过调节用量的时候,通过转动螺纹杆,从而可

以对第一固定块和第二固定块产生向内收的作用力,从而单手夹内侧将延长管进行夹持,从而调节夹持的力度,从而改变延长管的通量,该装置通过在进行静脉留置针在静脉期间,通过移动单手夹,将其移动至液体囊外侧,通过转动螺纹杆,从而调节夹持的力度,从而压缩液体囊,从而对液体囊中的液体挤压出来,从而进行冲管而防止血栓出现,通过转动螺纹杆,从而实现回吸。

附图说明

[0011] 图1为本实用新型的主视图;

[0012] 图2为本实用新型的剖视图;

[0013] 图3为本实用新型的支撑部位剖视图。

[0014] 图中:1、持针柄;2、钢针;3、导管;4、三通管;5、隔离塞;6、软管;7、液体囊;8、单手夹;9、延长管;10、正压接头;11、正压阀;12、白色端帽;13、第一固定块;14、第二固定块;15 螺纹杆。

具体实施方式

[0015] 下面将结合本实用新型实施例中的附图,对本实用新型实施例中的技术方案进行清楚、完整地描述,显然,所描述的实施例仅是本实用新型的一部分实施例,而不是全部的实施例。基于本实用新型中的实施例,本领域普通技术人员在没有做出创造性劳动前提下所获得的所有其他实施例,都属于本实用新型保护的范围。

[0016] 请参阅图1-3,本实用新型提供一种实施例:一种方便输液的留置针,包括正压接头10,正压接头10的顶部安装与正压阀11,正压接头10一侧的中间位置处安装有白色端帽12,正压接头10底部的中间位置处连接有延长管9,延长管9的中间位置处设置有液体囊7,延长管9外侧的中间位置处设置有单手夹8,延长管9的一端安装有三通管4,三通管4的一端安装有刚针2,三通管4的另一端安装有持针柄1,持针柄1底部的中间位置处安装有刚针2,且刚针2贯穿三通管4与导管3,三通管4内部砾中间位置处安装有隔离塞5,刚针2外侧的一端设置有软管6,单手夹8顶部一侧的中间位置处安装有第一固定块13,单手夹8顶部另一侧的中间位置处安装有第二固定块14,第一固定块13与第二固定块14的内侧设置有螺纹杆15。

[0017] 在本实施中:三通管4为透明塑料材质,从而可以实现便于观察,持针柄1外侧设置有防滑层,从而可以起到防滑的作用,第一固定块13与第二固定块14的内侧设置有有螺纹杆15外侧相互配合的内螺纹,从而可以改变流量,软管6的材质为防刺穿橡胶,从而可以起到防止钢针2刺穿软管6,液体囊7内部设置有生理盐水,从而可以起到冲管的作用。

[0018] 工作原理:使用时,通过将钢针2插入至静脉中,并通过固定贴进行固定,通过持针柄1从而带动钢针2,将钢针2拉出,同时褶皱的软管6在将钢针2拉出时,摩擦隔离塞5,从而将软管6进行拉伸,从而将钢针2罩住,从而起到防止钢针2刺伤医务人员而导致不必要的传染,在需要调节用量的时候,通过转动螺纹杆15,从而可以对第一固定块13和第二固定块14产生向内收的作用力,从而单手夹内侧将延长管9进行夹持,从而调节夹持的力度,从而改变延长管9的通量,在进行静脉留置针在静脉期间,通过移动单手夹8,将其移动至液体囊7外侧,通过转动螺纹杆15,从而调节夹持的力度,从而压缩液体囊7,从而对液体囊7中的液

体挤压出来,从而进行冲管而防止血栓出现,通过转动螺纹杆15,从而实现回吸。

[0019] 对于本领域技术人员而言,本实用新型不限于上述示例性实施例的细节,而且在不背离本实用新型的精神或范围的情况下,能够以其他的具体形式实现本实用新型。因此,本实用新型的实施例是示例性的,而且是非限制性的。本实用新型的范围由所附权利要求而不是上述说明限定,因此旨在将落在权利要求的等同要件的含义和范围内的所有变化囊括在本实用新型内。不应将权利要求中的任何附图标记视为限制所涉及的权利要求。

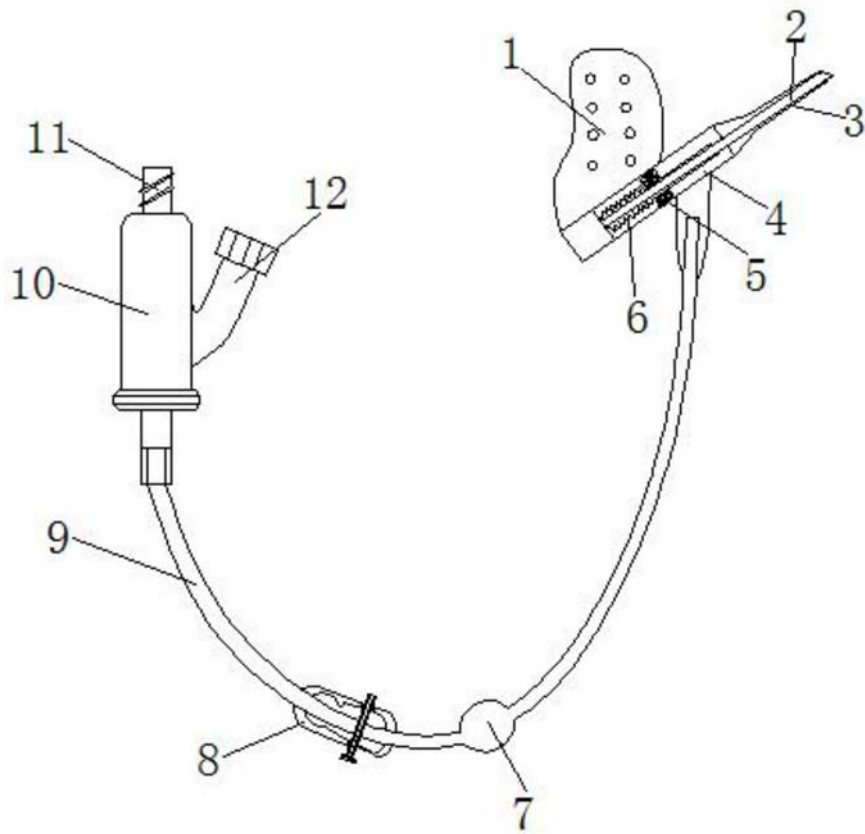


图1

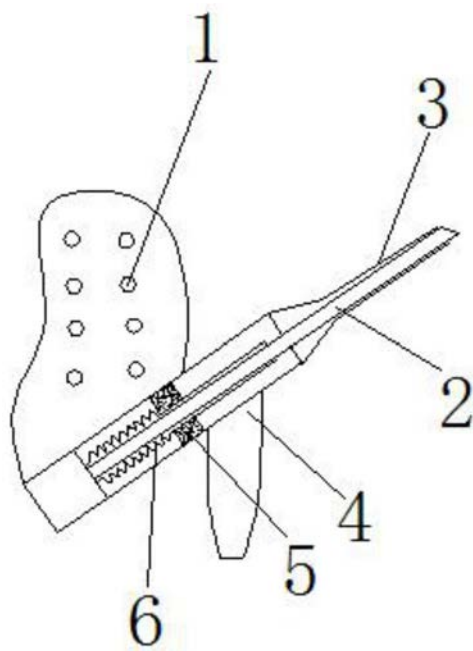


图2

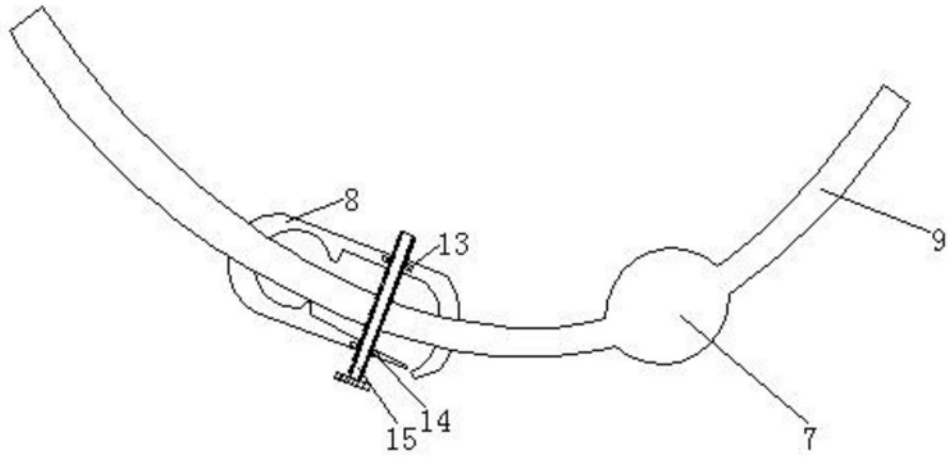


图3