



(12)实用新型专利

(10)授权公告号 CN 208197975 U

(45)授权公告日 2018.12.07

(21)申请号 201820772316.6

(22)申请日 2018.05.23

(73)专利权人 湖北工业大学工程技术学院
地址 430068 湖北省武汉市洪山区狮子山
街南李路28号附1号

(72)发明人 王娜

(74)专利代理机构 北京卓特专利代理事务所
(普通合伙) 11572

代理人 段宇

(51)Int.Cl.

B44D 3/00(2006.01)

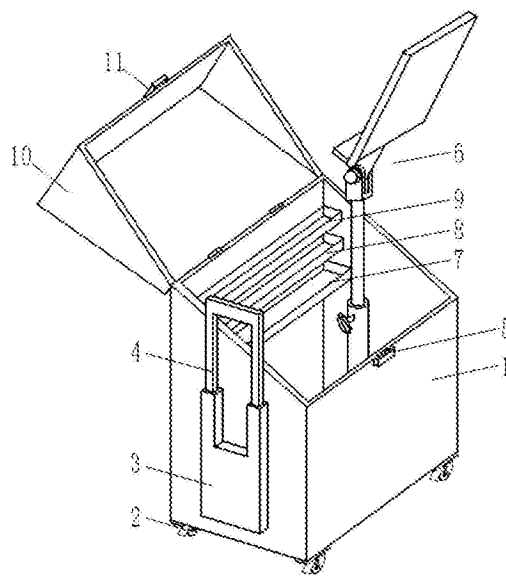
权利要求书1页 说明书3页 附图2页

(54)实用新型名称

一种水彩绘画工具箱

(57)摘要

本实用新型涉及一种水彩绘画工具箱,包括箱体、滚轮、滑动座、抽拉把手、锁紧座、滑板支撑模块、第一放置槽、第二放置槽、第三放置槽、箱盖和锁紧销,所述箱体下端面安装有滚轮,所述箱体左端面安装有滑动座,所述滑动座上端面与抽拉把手滑动连接,所述箱体前端面上方设有锁紧座,本实用新型结构新颖,使用者拉动抽拉把手,移动工具箱,待到绘画位置时,将滚轮的锁紧踏板按下,打开箱盖,通过第一调节旋钮和第二调节旋钮,可以方便折叠和使用滑板支撑模块进行绘画、使得工具箱内设有第一放置槽、第二放置槽、第三放置槽,使得绘画时选取工具十分方便,还具有轻巧简洁的优点,便于外出携带,使用方便。



1. 一种水彩绘画工具箱,包括箱体、滚轮、滑动座、抽拉把手、锁紧座、滑板支撑模块、第一放置槽、第二放置槽、第三放置槽、箱盖和锁紧销,其特征在于,所述箱体下端面安装有滚轮,所述箱体左端面安装有滑动座,所述滑动座上端面与抽拉把手滑动连接,所述箱体前上方设有锁紧座,所述箱体内部底面前侧安装有滑板支撑模块,所述箱体后侧内壁自下而上安装有第一放置槽、第二放置槽、第三放置槽,所述箱体后端面上方与箱盖滑动连接,所述箱盖上方设有锁紧销。

2. 根据权利要求1所述的一种水彩绘画工具箱,其特征在于,所述滚轮设置有四个,且分布在箱体四个角落上,所述滚轮上设置有锁紧踏板。

3. 根据权利要求1所述的一种水彩绘画工具箱,其特征在于,所述滑动座上端面设有矩形槽,所述矩形槽与抽拉把手滑动连接。

4. 根据权利要求1所述的一种水彩绘画工具箱,其特征在于,所述滑板支撑模块包括固定板、滑动套筒、滑动杆、第一调节旋钮、U型调节座、转动杆、第二调节旋钮和放置架,所述固定板上设有滑动套筒,所述滑动套筒与滑动杆滑动连接,所述滑动杆上端固定有U型调节座,所述U型调节座与转动杆通过第二调节旋钮连接,所述转动杆上方固定有放置架。

5. 根据权利要求4所述的一种水彩绘画工具箱,其特征在于,所述U型调节座左右板方向上开有两个第一通孔,所述转动杆下端开有第二通孔,所述第二调节旋钮依次穿过第一通孔、第二通孔和第一通孔。

6. 根据权利要求1所述的一种水彩绘画工具箱,其特征在于,所述箱体与箱盖的连接为铰链连接。

7. 根据权利要求1所述的一种水彩绘画工具箱,其特征在于,所述箱体与箱盖的边角均设有橡胶缓冲层。

8. 根据权利要求1所述的一种水彩绘画工具箱,其特征在于,所述第一放置槽、第二放置槽、第三放置槽的宽度方向尺寸依次递增设置。

一种水彩绘画工具箱

技术领域

[0001] 本实用新型涉及工具箱技术领域,具体涉及一种水彩绘画工具箱。

背景技术

[0002] 目前,美术作为一门静态的艺术受到了全世界人们的喜爱,美术的灵感来源于生活、环境等,画的类型繁多,包括油画、版画、水粉画等。因此,绘画需要使用的工具更是多种多样,为了便于绘画工具的携带和收纳,需要使用到工具箱。但是现在市场的绘画工具箱,体积庞大、造型单一,给绘画艺术家带来诸多困扰。很多人喜欢到户外写生,绘画时用来垫画纸的平板,画板的携带和收无法收入工具箱中。

实用新型内容

[0003] 本实用新型的目的在于提供一种具有轻巧简洁的优点,便于外出携带,使用方便的水彩绘画工具箱。

[0004] 为实现上述目的,本实用新型提供如下技术方案:

[0005] 一种水彩绘画工具箱,包括箱体、滚轮、滑动座、抽拉把手、锁紧座、滑板支撑模块、第一放置槽、第二放置槽、第三放置槽、箱盖和锁紧销,所述箱体下端面安装有滚轮,所述箱体左端面安装有滑动座,所述滑动座上端面与抽拉把手滑动连接,所述箱体前端面上方设有锁紧座,所述箱体内部底面前侧安装有滑板支撑模块,所述箱体后侧内壁自下而上安装有第一放置槽、第二放置槽、第三放置槽,所述箱体后端面上方与箱盖滑动连接,所述箱盖上方设有锁紧销。

[0006] 作为上述技术的进一步改进,所述滚轮设置有四个,且分布在箱体四个角落上,所述滚轮上设置有锁紧踏板。

[0007] 作为上述技术的进一步改进,所述滑动座上端面设有矩形槽,所述矩形槽与抽拉把手滑动连接。

[0008] 作为上述技术的进一步改进,所述滑板支撑模块包括固定板、滑动套筒、滑动杆、第一调节旋钮、U型调节座、转动杆、第二调节旋钮和放置架,所述固定板上端设有滑动套筒,所述滑动套筒与滑动杆滑动连接,所述滑动杆上端固定有U型调节座,所述U型调节座与转动杆通过第二调节旋钮连接,所述转动杆上端固定有放置架。

[0009] 作为上述技术的进一步改进,所述U型调节座左右板方向上开有两个第一通孔,所述转动杆下端开有第二通孔,所述第二调节旋钮依次穿过第一通孔、第二通孔和第一通孔。

[0010] 作为上述技术的进一步改进,所述箱体与箱盖的连接为铰链连接。

[0011] 作为上述技术的进一步改进,所述箱体与箱盖的边角均设有橡胶缓冲层。

[0012] 作为上述技术的进一步改进,所述第一放置槽、第二放置槽、第三放置槽的宽度方向尺寸依次递增设置。

[0013] 与现有技术相比,本实用新型的有益效果是:本实用新型结构新颖,使用者拉动抽拉把手,移动工具箱,待到绘画位置时,将滚轮的锁紧踏板按下,打开箱盖,通过第一调节旋

钮和第二调节旋钮,可以方便折叠和使用滑板支撑模块进行绘画、使得工具箱内设有第一放置槽、第二放置槽、第三放置槽,使得绘画时选取工具十分方便,还具有轻巧简洁的优点,便于外出携带,使用方便。

附图说明

[0014] 图1为本实用新型的结构示意图。

[0015] 图2为本实用新型的局部结构示意图。

[0016] 图中:1-箱体、2-滚轮、3-滑动座、4-抽拉把手、5-锁紧座、6-滑板支撑模块、601-固定板、602-滑动套筒、603-滑动杆、604-第一调节旋钮、605-U型调节座、606-转动杆、607-第二调节旋钮、608-放置架、7-第一放置槽、8-第二放置槽、9-第三放置槽、10-箱盖、11-锁紧销。

具体实施方式

[0017] 下面结合具体实施方式对本专利的技术方案作进一步详细地说明。

[0018] 请参阅图1-2,本实用新型实施例中,一种水彩绘画工具箱,包括箱体1、滚轮2、滑动座3、抽拉把手4、锁紧座5、滑板支撑模块6、第一放置槽7、第二放置槽8、第三放置槽9、箱盖10和锁紧销11,所述箱体1下端面安装有滚轮2,所述箱体1左端面安装有滑动座3,所述滑动座3上端面与抽拉把手4滑动连接,所述箱体1前上方设有锁紧座5,所述箱体1内部底面前侧安装有滑板支撑模块6,所述箱体1后侧内壁自下而上安装有第一放置槽7、第二放置槽8、第三放置槽9,所述箱体1后上方与箱盖10滑动连接,所述箱盖10上方设有锁紧销11,所述滚轮2设置有四个,且分布在箱体1四个角落上,所述滚轮2上设置有锁紧踏板,所述滑动座3上端面设有矩形槽,所述矩形槽与抽拉把手4滑动连接,所述滑板支撑模块6包括固定板601、滑动套筒602、滑动杆603、第一调节旋钮604、U型调节座605、转动杆606、第二调节旋钮607和放置架608,所述固定板601上方设有滑动套筒602,所述滑动套筒602与滑动杆603滑动连接,所述滑动杆603上端固定有U型调节座605,所述U型调节座605与转动杆606通过第二调节旋钮607连接,所述转动杆606上方固定有放置架608,所述U型调节座605左右板方向上开有两个第一通孔,所述转动杆606下端开有第二通孔,所述第二调节旋钮607依次穿过第一通孔、第二通孔和第一通孔,所述箱体1与箱盖10的连接为铰链连接,所述箱体1与箱盖10的边角均设有橡胶缓冲层,所述第一放置槽7、第二放置槽8、第三放置槽9的宽度方向尺寸依次递增设置。

[0019] 本实用新型的工作原理是:首先,使用本实用新型时,使用者拉动抽拉把手4,移动工具箱,待到绘画位置时,将滚轮3的锁紧踏板按下,打开箱盖10,通过第一调节旋钮604和第二调节旋钮607,可以方便折叠和使用滑板支撑模块6进行绘画、使得工具箱内设有第一放置槽7、第二放置槽8、第三放置槽9,使得绘画时选取工具十分方便,还具有轻巧简洁的优点,便于外出携带,使用方便。

[0020] 本实用新型结构新颖,使用者拉动抽拉把手4,移动工具箱,待到绘画位置时,将滚轮3的锁紧踏板按下,打开箱盖10,通过第一调节旋钮604和第二调节旋钮607,可以方便折叠和使用滑板支撑模块6进行绘画、使得工具箱内设有第一放置槽7、第二放置槽8、第三放置槽9,使得绘画时选取工具十分方便,还具有轻巧简洁的优点,便于外出携带,使用方便。

[0021] 以上所述仅为本实用新型较佳的实施例,并非因此限制本实用新型的实施方式及保护范围,对于本领域技术人员而言,应当能够意识到凡运用本实用新型说明书及图示内容作出的等同替换和显而易见的变化所得到的方案,均应当包含在本实用新型的保护范围内。

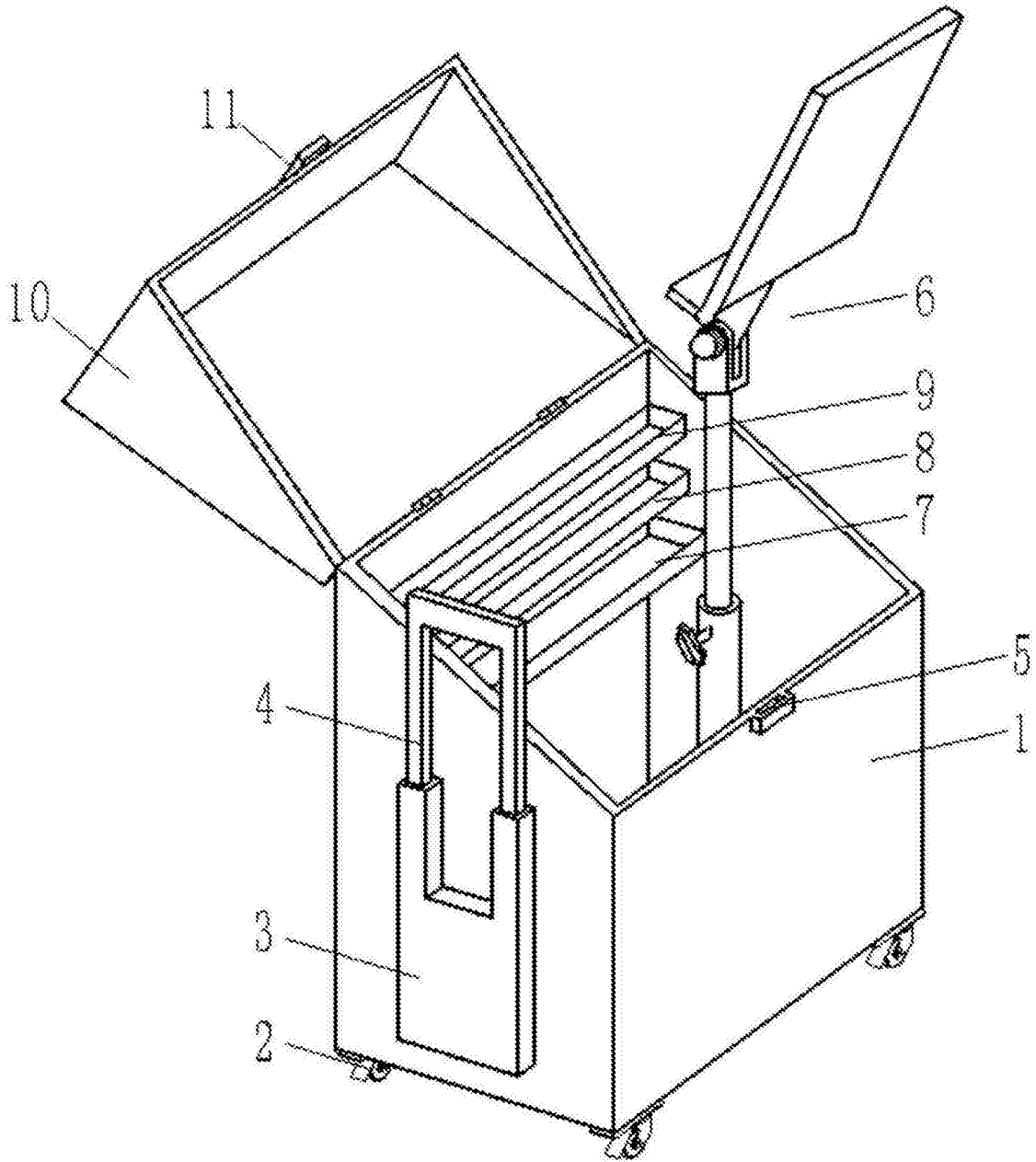


图1

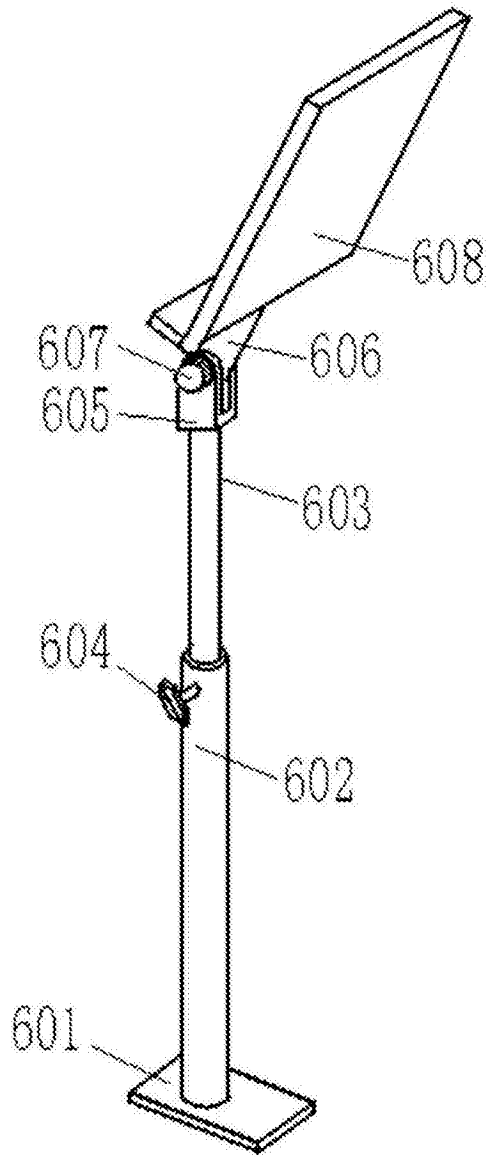


图2