



(12) 实用新型专利

(10) 授权公告号 CN 204091341 U

(45) 授权公告日 2015. 01. 14

(21) 申请号 201420491606. 5

(22) 申请日 2014. 08. 29

(73) 专利权人 覃恩帮

地址 542800 广西壮族自治区贺州市八步区  
前进东路 50 号

(72) 发明人 覃恩帮

(74) 专利代理机构 北京科亿知识产权代理事务  
所(普通合伙) 11350

代理人 汤东风

(51) Int. Cl.

A47B 25/00(2006. 01)

A47B 13/10(2006. 01)

A47B 13/00(2006. 01)

A47B 13/02(2006. 01)

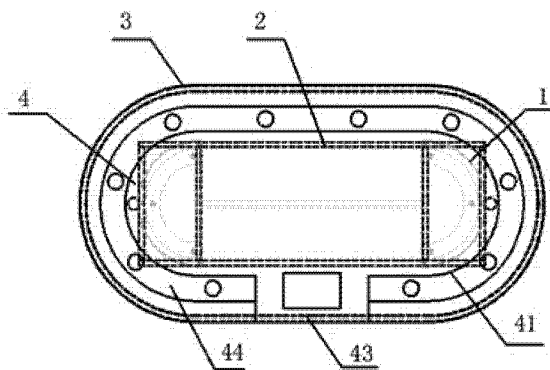
权利要求书1页 说明书2页 附图4页

(54) 实用新型名称

一种半圆脚扑克桌

(57) 摘要

本实用新型公开了一种半圆脚扑克桌,包括桌脚、台座、扶手和桌面,所述桌脚包括脚立柱、脚柱上下板、脚横档补板、脚柱前侧板、脚踏、脚连接板和脚横档,所述脚柱上下板分别安装在脚立柱的上部和下部,所述脚柱前侧板安装在脚立柱的前侧面,所述脚踏安装在脚立柱底部;所述台座包括第一台座和第二台座,所述台座安装在桌脚上;所述桌面包括内桌面、底板、边框和跑道,所述底板安装在台座上,所述内桌面安装在底板上,所述边框安装在内桌面外边上,所述跑道安装在底板上;所述扶手安装在底板上。该半圆脚扑克桌结构简单,造价便宜,使用方便,可大大增加扑克的娱乐性,是人们休闲娱乐的理想选择。



1. 一种半圆脚扑克桌,包括桌脚、台座、扶手和桌面,其特征在于:所述桌脚包括脚立柱、脚柱上下板、脚横档补板、脚柱前侧板、脚踏、脚连接板和脚横档,所述脚柱上下板分别安装在脚立柱的上部和下部,所述脚柱前侧板安装在脚立柱的前侧面,所述脚横档补板安装在脚柱前侧板上,所述脚踏安装在脚立柱底部,所述脚连接板安装在脚立柱的顶部,所述脚横档安装在桌脚上;所述台座包括第一台座和第二台座,所述台座安装在桌脚上;所述桌面包括内桌面、底板、边框和跑道,所述底板安装在台座上,所述内桌面安装在底板上,位于底板中部,所述边框安装在内桌面外边上,所述跑道安装在底板上,位于内桌面外围;所述扶手安装在底板上,位于跑道外围,所述扶手上分别安装有第一扶手边框、第二扶手边框和第三扶手边框。

2. 根据权利要求1所述的一种半圆脚扑克桌,其特征在于:所述扶手为可拆卸设计。

3. 根据权利要求1所述的一种半圆脚扑克桌,其特征在于:所述扶手外包有海绵包皮。

4. 根据权利要求1所述的一种半圆脚扑克桌,其特征在于:所述跑道上贴有防火板。

5. 根据权利要求1所述的一种半圆脚扑克桌,其特征在于:所述跑道压合在底板上。

6. 根据权利要求1所述的一种半圆脚扑克桌,其特征在于:所述内桌面采边盖在跑道上,且贴有海绵包布。

7. 根据权利要求1所述的一种半圆脚扑克桌,其特征在于:所述第三扶手边框为八分之一圆弧结构。

8. 根据权利要求1所述的一种半圆脚扑克桌,其特征在于:所述桌脚贴有防火板。

## 一种半圆脚扑克桌

### 技术领域

[0001] 本实用新型涉及休闲娱乐设备技术领域,具体为一种半圆脚扑克桌。

### 背景技术

[0002] 随着社会的发展,人们的生活水平越来越高,对于休闲娱乐越来越重视,扑克作为一种休闲娱乐的方式倍受人们的青睐,长期以来,玩扑克大多数以传统的方式进行,洗牌、发牌都是人工进行,没有专门的设备,导致扑克玩法不新颖,费时、费力,为此,我们提出一种半圆脚扑克桌。

### 实用新型内容

[0003] 本实用新型的目的在于提供一种半圆脚扑克桌,以解决上述背景技术中提出的问题。

[0004] 为实现上述目的,本实用新型提供如下解决方案:一种半圆脚扑克桌,包括桌脚、台座、扶手和桌面,所述桌脚包括脚立柱、脚柱上下板、脚横档补板、脚柱前侧板、脚踏、脚连接板和脚横档,所述脚柱上下板分别安装在脚立柱的上部和下部,所述脚柱前侧板安装在脚立柱的前侧面,所述脚横档补板安装在脚柱前侧板上,所述脚踏安装在脚立柱底部,所述脚连接板安装在脚立柱的顶部,所述脚横档安装在桌脚上;所述台座包括第一台座和第二台座,所述台座安装在桌脚上;所述桌面包括内桌面、底板、边框和跑道,所述底板安装在台座上,所述内桌面安装在底板上,位于底板中部,所述边框安装在内桌面外边上,所述跑道安装在底板上,位于内桌面外围;所述扶手安装在底板上,位于跑道外围,所述扶手上分别安装有第一扶手边框、第二扶手边框和第三扶手边框。

[0005] 优选的,所述扶手为可拆卸设计。

[0006] 优选的,所述扶手外包有海绵包皮。

[0007] 优选的,所述跑道上贴有防火板。

[0008] 优选的,所述跑道压合在底板上。

[0009] 优选的,所述内桌面采边盖在跑道上,且贴有海绵包布。

[0010] 优选的,所述第三扶手边框为八分之一圆弧结构。

[0011] 优选的,所述桌脚贴有防火板。

[0012] 与现有技术相比,本实用新型的有益效果是:该半圆脚扑克桌结构简单、稳定,造价便宜,使用方便,能使扑克的玩法更加新颖,可大大增加扑克的娱乐性,并使玩扑克省时、省力。

### 附图说明

[0013] 图 1 为本实用新型结构示意图;

[0014] 图 2-5 为本实用新型桌脚组件结构示意图;

[0015] 图 6 为本实用新型台座结构示意图;

[0016] 图 7 为本实用新型扶手结构示意图；

[0017] 图 8 为本实用新型底板结构示意图；

[0018] 图 9 为本实用新型内桌面结构示意图。

[0019] 具体实施方法

[0020] 下面将结合本实用新型实施例中的附图,对本实用新型实施例中的技术方案进行清楚、完整地描述,显然,所描述的实施例仅仅是本实用新型一部分实施例,而不是全部的实施例。基于本实用新型中的实施例,本领域普通技术人员在没有做出创造性劳动前提下所获得的所有其他实施例,都属于本实用新型保护的范围。

[0021] 请参阅图 1-9,本实用新型提供一种技术方案:一种半圆脚扑克桌,包括桌脚 1、台座 2、扶手 3 和桌面 4,所述桌脚 1 包括脚立柱 11、脚柱上下板 12、脚横档补板 14、脚柱前侧板 13、脚踏 15、脚连接板 16 和脚横档 17,所述脚柱上下板 12 分别安装在脚立柱 11 的上部和下部,所述脚柱前侧板 13 安装在脚立柱 11 的前侧面,所述脚横档补板 14 安装在脚柱前侧板 13 上,所述脚踏 15 安装在脚立柱 11 底部,所述脚连接板 16 安装在脚立柱 11 的顶部,所述脚横档 17 安装在桌脚 1 上;所述台座 2 包括第一台座 21 和第二台座 22,所述台座 2 安装在桌脚 1 上;所述桌面 4 包括内桌面 41、底板 42、边框 43 和跑道 44,所述底板 42 安装在台座 2 上,所述内桌面 41 安装在底板 4 上,位于底板 4 中部,所述边框 43 安装在内桌面 41 外边上,所述跑道 44 安装在底板 4 上,位于内桌面 41 外围;所述扶手 3 安装在底板 4 上,位于跑道 44 外围,所述扶手 3 上分别安装有第一扶手边框 31、第二扶手边框 32 和第三扶手边框 33。

[0022] 对于本领域技术人员而言,显然本实用新型不限于上述示范性实施例的细节,而且在不背离本实用新型的精神或基本特征的情况下,能够以其他的具体形式实现本实用新型。因此,无论从哪一点来看,均应将实施例看作是示范性的,而且是非限制性的,本实用新型的范围由所附权利要求而不是上述说明限定,因此旨在将落在权利要求的等同要件的含义和范围内的所有变化囊括在本实用新型内。不应将权利要求中的任何附图标记视为限制所涉及的权利要求。

[0023] 此外,应当理解,虽然本说明书按照实施方式加以描述,但并非每个实施方式仅包含一个独立的技术方案,说明书的这种叙述方式仅仅是为清楚起见,本领域技术人员应当将说明书作为一个整体,各实施例中的技术方案也可以经适当组合,形成本领域技术人员可以理解的其他实施方式。

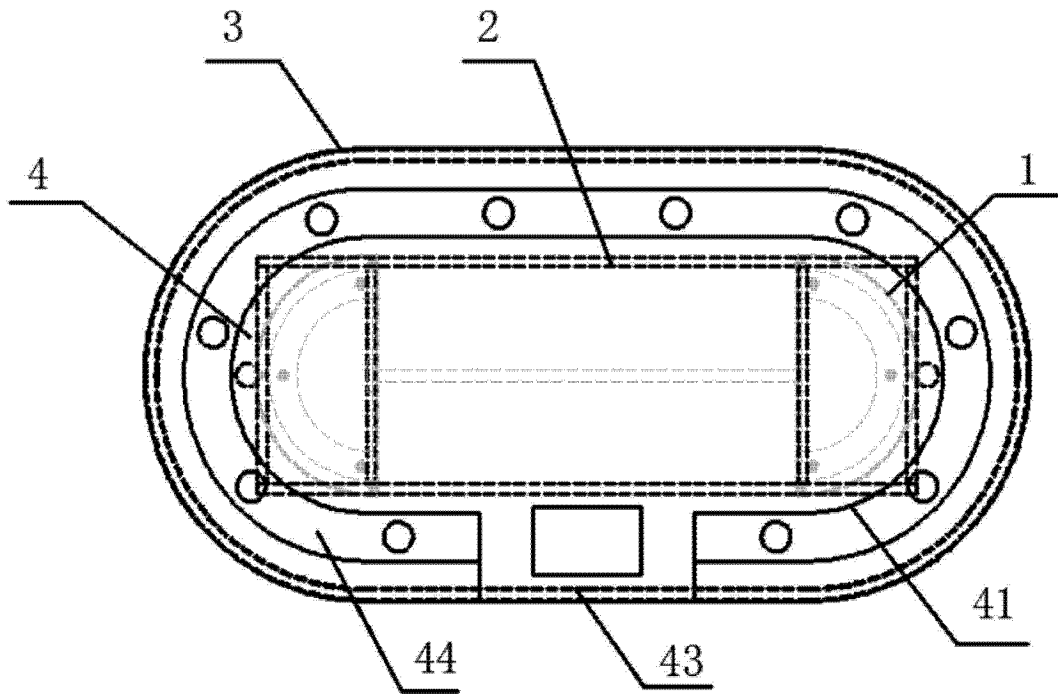


图 1

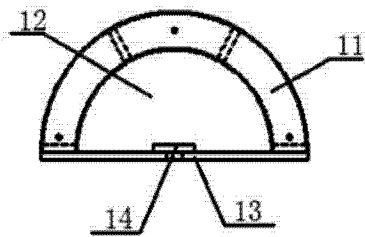


图 2

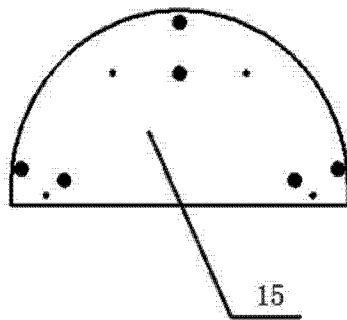


图 3

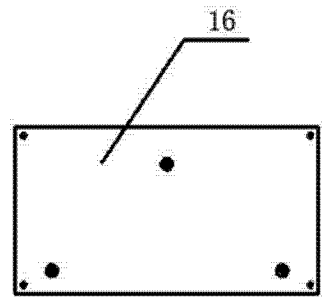


图 4

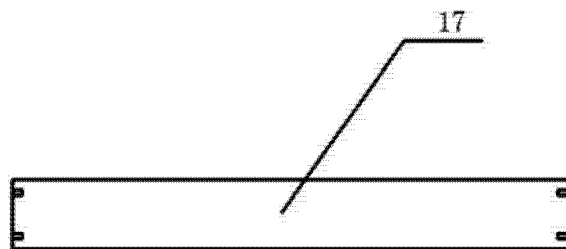


图 5

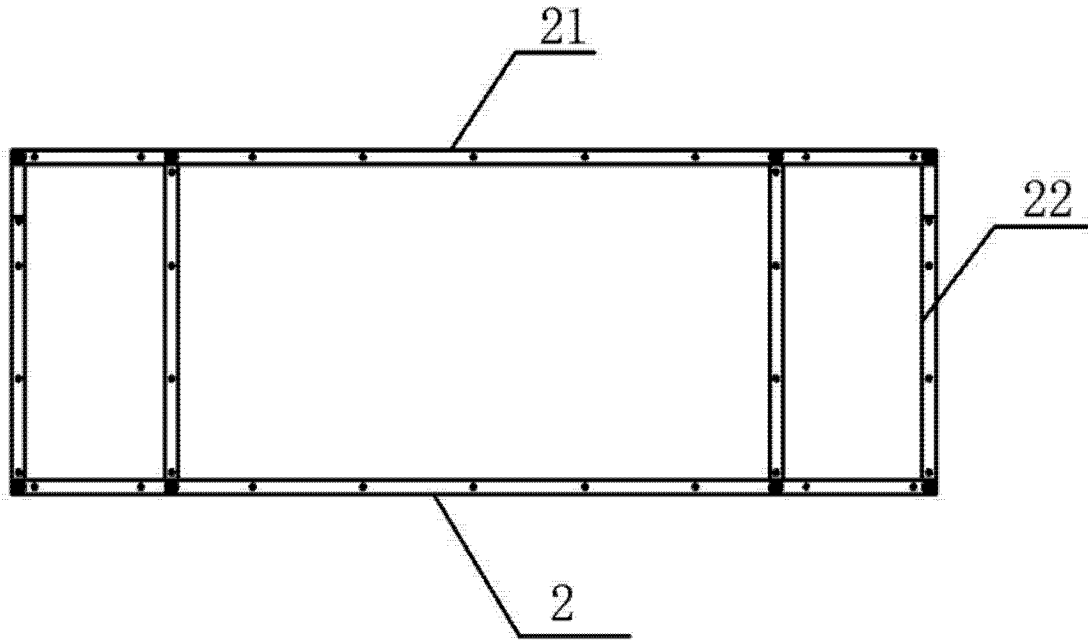


图 6

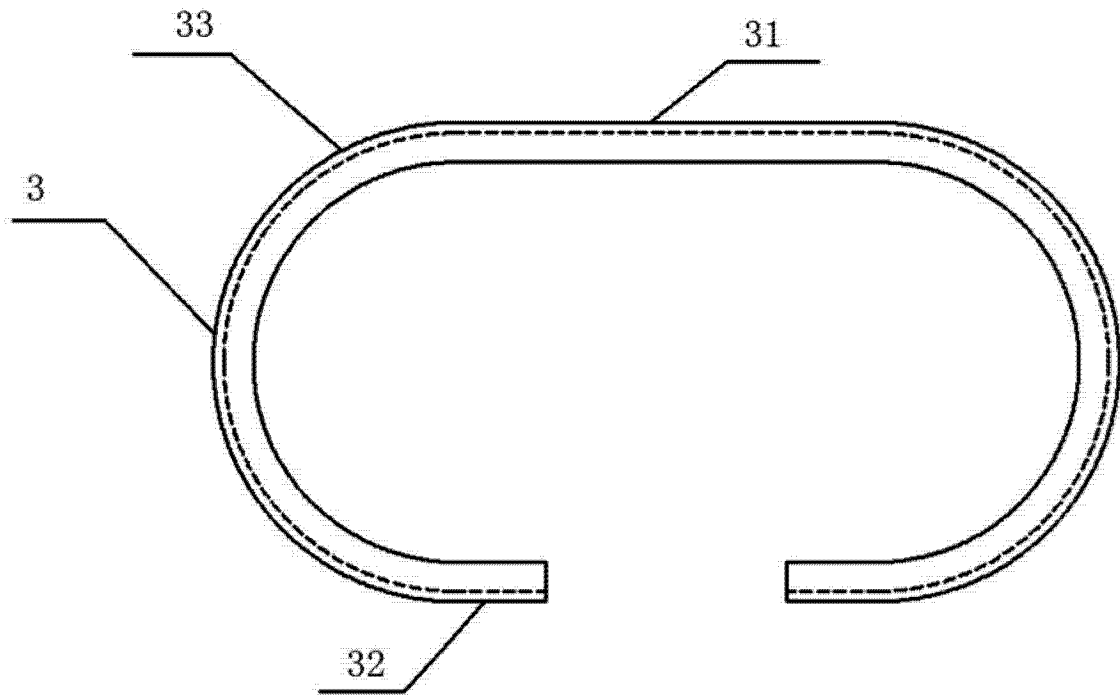


图 7

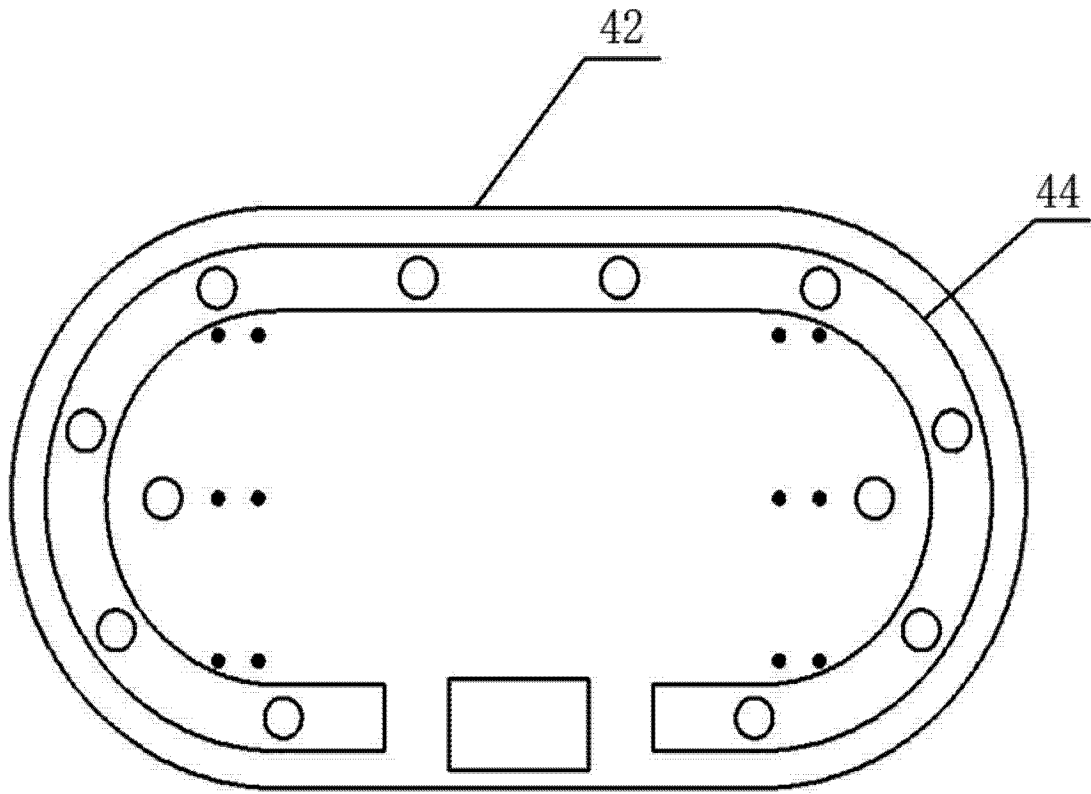


图 8

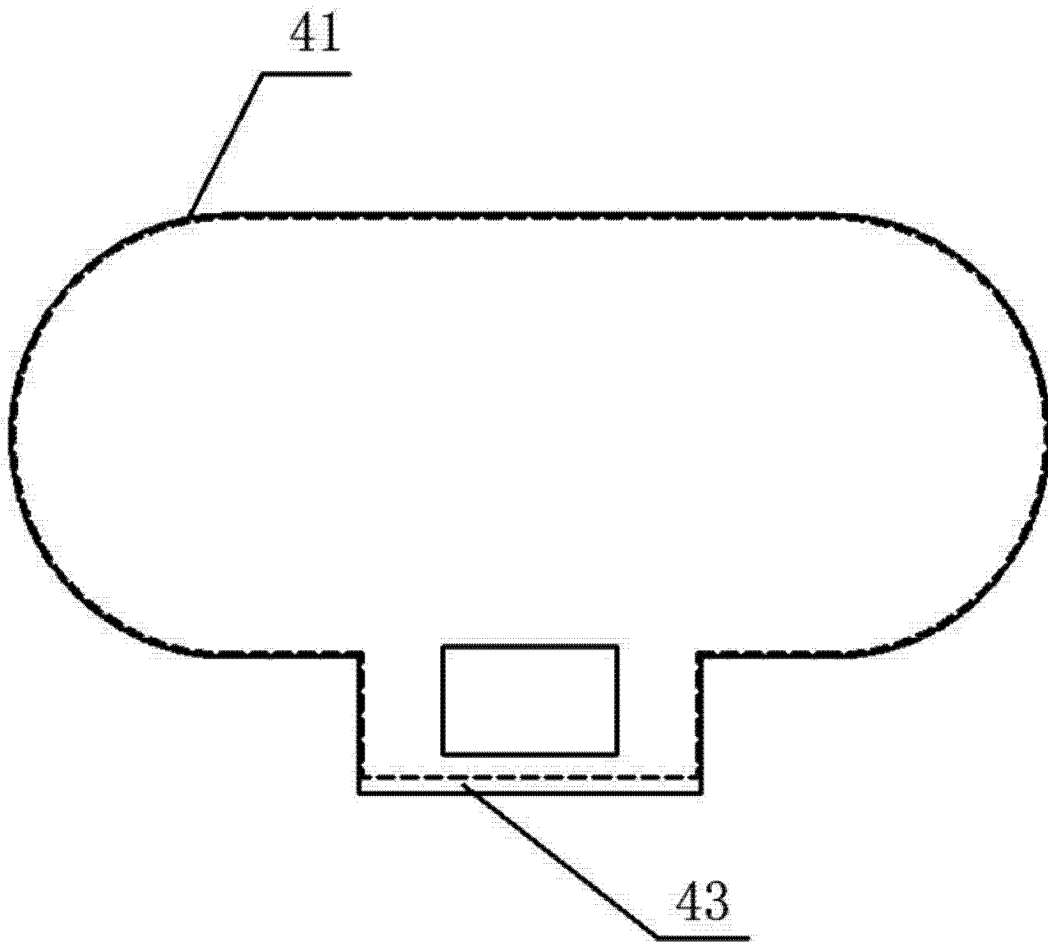


图 9