

(12) 实用新型专利

(10) 授权公告号 CN 202802024 U

(45) 授权公告日 2013. 03. 20

(21) 申请号 201220508548. 3

(22) 申请日 2012. 10. 03

(73) 专利权人 张薇远

地址 150000 黑龙江省哈尔滨市道里区安信街 11 号

(72) 发明人 张薇远

(51) Int. Cl.

A61G 7/075 (2006. 01)

A61G 13/00 (2006. 01)

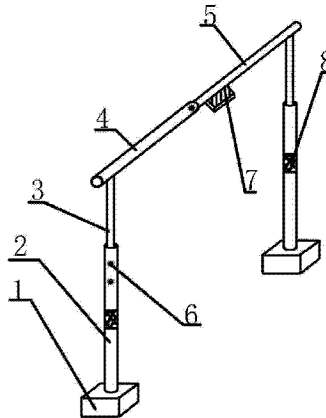
权利要求书 1 页 说明书 2 页 附图 1 页

(54) 实用新型名称

一种外科护理治疗架

(57) 摘要

一种外科护理治疗架, 本实用新型涉及医疗器械领域, 一种外科护理治疗架, 包括固定腿、固定架, 固定架下部设有固定腿, 固定腿下部设有防滑套, 固定架包括升降管、升降杆、伸缩管、伸缩杆, 升降管中部设有橡胶管, 升降管内设有升降杆, 升降管和升降杆通过固定螺栓连接, 固定架一侧的升降杆与伸缩管连接, 另一侧的升降杆与伸缩杆连接, 伸缩管内设有伸缩杆, 伸缩管和伸缩杆通过固定螺栓连接, 伸缩杆上设有热辐射源。有益效果: 根据实际护理、治疗的需求, 有效的调整升降固定螺栓及调整高低, 既可以满足临床护理换药的需求, 又可以满足治疗、手术的需求, 可广泛应用于外科临床, 是一种比较理想的外科护理治疗器具, 减轻患者痛苦。



1. 一种外科护理治疗架,其特征在于:包括固定腿、固定架,所述固定架下部设有固定腿,所述固定腿下部设有防滑套,所述固定架包括升降管、升降杆、伸缩管、伸缩杆,所述升降管中部设有橡胶管,所述升降管内设有升降杆,所述升降管和所述升降杆通过固定螺栓连接,所述固定架一侧的升降杆与伸缩管连接,另一侧的升降杆与伸缩杆连接,所述伸缩管内设有伸缩杆,所述伸缩管和所述伸缩杆通过固定螺栓连接,所述伸缩杆上设有热辐射源。

## 一种外科护理治疗架

### 技术领域

[0001] 本实用新型涉及医疗器械领域,尤其涉及一种外科护理治疗架。

### 背景技术

[0002] 目前,现有技术外科临床特别是骨外科临床采用的护理治疗架,大多数是烤灯架,它由整体固定架及其上设置的热辐射源构成,这种结构的护理治疗架必须固定在治疗床上,其面积大小与治疗床相应,由于其面积大、笨重,而且由于其没有升降装置,所以固定在治疗床上的高度是无法调整的,难以兼顾护理、治疗和手术各自所需的高度,换药或进行手术时不得不将病人抬离治疗床另换其它床。这样,不仅给医务人员工作带来了麻烦,而且还需要大量的辅助人员,费时、费力、使用极为不便。同时,给病人增加了不必要的痛苦。

### 发明内容

[0003] 本实用新型针对现有技术存在的上述不足,提供新型的一种外科护理治疗架,通过调节伸缩杆在伸缩管内的位置能够实现横向伸缩,通过调节升降杆在升降管内的位置可以实现纵向升降,使用安全方便。

[0004] 本实用新型的目的在于通过以下技术方案来实现:

[0005] 一种外科护理治疗架,包括固定腿、固定架,所述固定架下部设有固定腿,所述固定腿下部设有防滑套,所述固定架包括升降管、升降杆、伸缩管、伸缩杆,所述升降管中部设有橡胶管,所述升降管内设有升降杆,所述升降管和所述升降杆通过固定螺栓连接,所述固定架一侧的升降杆与伸缩管连接,另一侧的升降杆与伸缩杆连接,所述伸缩管内设有伸缩杆,所述伸缩管和所述伸缩杆通过固定螺栓连接,所述伸缩杆上设有热辐射源。

[0006] 本实用新型有益效果:根据实际护理、治疗的需求,有效的调整升降固定螺栓及调整高低,既可以满足临床护理换药的需求,又可以满足治疗、手术的需求,可广泛应用于外科临床,是一种比较理想的外科护理治疗器具,减轻了患者的痛苦,提高了医务人员的工作效率。

### 附图说明

[0007] 图1为本实用新型所述的外科护理治疗架结构示意图。

[0008] 图中:

[0009] 1-固定腿;2-升降管;3-升降杆;4-伸缩管;5-伸缩杆;6-固定螺栓;7-热辐射源;8-橡胶管。

### 具体实施方式

[0010] 下面根据附图和实施例对本实用新型作进一步详细说明:

[0011] 如图1所示,本实用新型的一种外科护理治疗架,包括固定腿1、固定架,所述固定架下部设有固定腿1,所述固定腿下部设有防滑套,防滑套起到防滑的作用,所述固定架包

括升降管 2、升降杆 3、伸缩管 4、伸缩杆 5,所述升降管 2 中部设有橡胶管 8,橡胶管 8 为护理人员手握位置,橡胶管起到一定的防滑作用,所述升降管 2 内设有升降杆 3,升降杆 3 在升降管 2 内可自由活动,调节其长度。所述升降管 2 和所述升降杆 3 通过固定螺栓 6 连接,固定螺栓 6 固定升降杆 3 在升降管 2 内的位置,所述固定架一侧的升降杆 3 与伸缩管 4 连接,另一侧的升降杆 3 与伸缩杆 5 连接,所述伸缩管 4 内设有伸缩杆 5,伸缩杆 5 在伸缩管 4 内可以自由活动,调节其长度。所述伸缩管 4 和所述伸缩杆 5 通过固定螺栓 6 连接,固定螺栓 6 固定伸缩杆 5 在伸缩管 4 内的位置,所述伸缩杆 5 上设有热辐射源 7,热辐射源 7 用于对患者的病变部位进行照射治疗。

[0012] 使用时,医务人员将患者放置在病床上后,将治疗架两侧固定腿 1 放置在病床的两侧,根据实际的使用需求调节升降杆 3 在升降管 2 内的位置,调整好后用固定螺栓 6 固定,根据患者的受伤部位调整伸缩杆 5 在伸缩管 4 内的位置,让伸缩杆 5 下部的热辐射源 7 照射到患者的病变部位,用固定螺栓 6 固定即可,如需要进行手术或检查时,再调整升降杆 3 在升降管 2 的位置及伸缩杆 5 在伸缩管 4 内的位置,便于医务人员的检查工作。新型的外科护理治疗架在调整支架的过程中热辐射源 7 可继续照射患者的病变部位,或者也可以停止照射,使用方便,不需要将病人抬到别的病床上进行检查,减轻了患者的痛苦,提高了医务人员的工作效率。

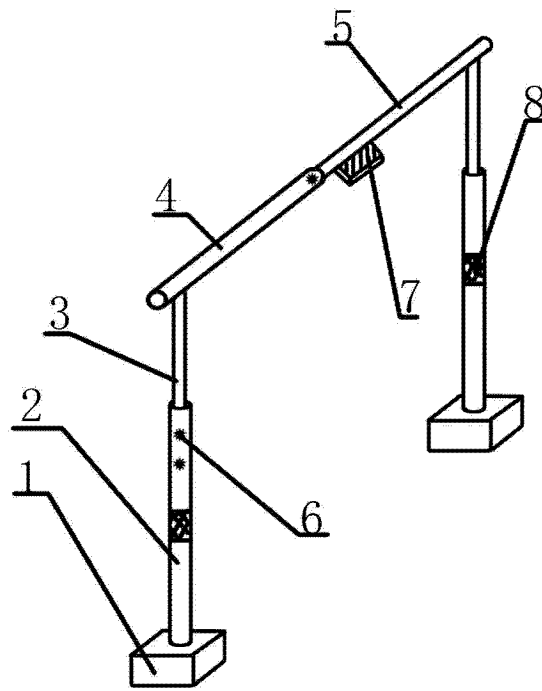


图 1