

[19] 中华人民共和国国家知识产权局



# [12] 实用新型专利说明书

专利号 ZL 200720007655.7

[51] Int. Cl.

E01H 1/00 (2006.01)

E01H 1/05 (2006.01)

E01H 1/10 (2006.01)

E01H 1/08 (2006.01)

[45] 授权公告日 2008年6月25日

[11] 授权公告号 CN 201077967Y

[22] 申请日 2007.7.16

[21] 申请号 200720007655.7

[73] 专利权人 福建龙马专用车辆制造有限公司

地址 364000 福建省龙岩市新罗区东肖镇龙岩市经济技术开发区

[72] 发明人 李小冰

[74] 专利代理机构 厦门市首创君合专利事务所有限公司

代理人 钟善招

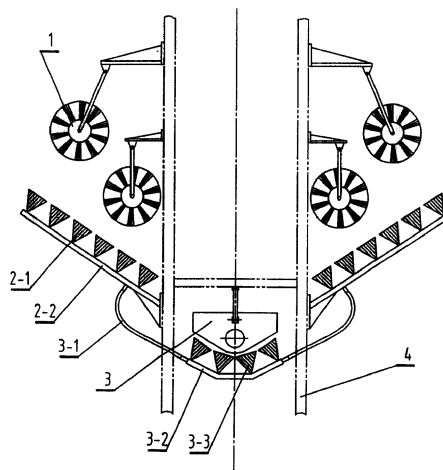
权利要求书 1 页 说明书 3 页 附图 1 页

## [54] 实用新型名称

环卫车道路刷洗装置

## [57] 摘要

本实用新型公开了一种环卫车道路刷洗装置，它同时包括盘刷清扫机构和高压水幕清洗机构，呈前后布置，该盘刷清扫机构有 2-4 个盘刷 1，在车架 4 两侧呈对称布置；所述高压水幕清洗机构包括两组主喷嘴 2-1 和一组辅助喷嘴 3-3，主喷嘴 2-1 对称布置在车架 4 两侧的盘刷 1 后，辅助喷嘴 3-3 通过辅助水管安装在固定于车架 4 上的吸嘴 3 上，并紧随吸嘴后布置。采用上述道路刷洗装置，刷洗后的路面没有残留垃圾、污水，杜绝了二次污染，道路路面清洁率由原 90% 增至 97% 以上，清洁效果显著。



1、一种环卫车道路刷洗装置，其特征是：它同时包括盘刷清扫机构和高压水幕清洗机构，呈前后布置，该盘刷清扫机构有2-4个盘刷（1），在车架（4）两侧呈对称布置，盘刷（1）的扫盘与转臂的一端活动连接，转臂另一端活动连接在支架上，该支架固定在环卫车底盘的车架（4）上；所述高压水幕清洗机构包括两组主喷嘴（2-1）和一组辅助喷嘴（3-3），主喷嘴（2-1）对称布置在车架（4）两侧的盘刷（1）后，主水管（2-2）固定在车架（4）上与车架纵梁呈一斜角，辅助喷嘴（3-3）通过辅助水管安装在固定于车架（4）上的吸嘴（3）上，并紧随吸嘴后布置，辅助水管与主水管（2-2）相通。

## 环卫车道路刷洗装置

### 一、技术领域

本实用新型涉及道路环卫车机械，特别是环卫车道路刷洗装置。

### 二、背景技术

现有环卫扫路车的刷洗装置采用的是单纯的路面清扫装置或单纯的高压水幕清洗装置，前者是由盘式刷或盘式刷与滚式刷结合加上吸嘴来完成道路清扫作业的，不仅易产生扬尘造成二次污染，而且漏扫的垃圾也无法通过吸嘴收集，扫净率低；后者在利用高压水幕进行路面高压清洗时，只能把道路上垃圾、尘土冲洗，并归拢至吸嘴收集，道路上的积垢由于没有经过盘式刷或滚式刷刷松而无法清理干净，清扫效果差。

### 三、发明内容

本实用新型的目的是提供一种道路刷洗时既无扬尘二次污染和漏扫垃圾、又可将道路上的积垢刷洗干净的高扫净率的环卫车道路刷洗装置。

为达到以上目的，本实用新型环卫车道路刷洗装置同时包括盘刷清扫机构和高压水幕清洗机构，呈前后布置，该盘刷清扫机构有2-4个盘刷，在车架两侧呈对称布置，盘刷的扫盘与转臂的一端活动连接，转臂另一端活动连接在支架上，该支架固定在环卫车底盘的车

架上；所述高压水幕清洗机构包括两组主喷嘴和一组辅助喷嘴，两组主喷嘴对称布置在车架两侧的盘刷后，主水管固定在车架上与车架纵梁呈一斜角，辅助喷嘴通过辅助水管安装在固定于车架上的吸嘴上，并紧随吸嘴后布置，辅助水管与主水管相连通。

所述辅助水管由软管和硬管两部分组成。

采用上述道路刷洗装置，由于先通过盘式刷刷松路面，再由高压喷嘴产生的高压水幕进行冲洗，并归拢至吸嘴处收集，同时解决了垃圾残留和污水横流的问题。通过刷洗路面的反复试验，刷洗后的路面没有残留垃圾、污水，杜绝了二次污染，道路路面清洁率由原 90% 增至 97% 以上，清洁效果显著。

#### 四、附图说明

图 1 是本实用新型环卫车道路刷洗装置俯视示意图。

#### 五、具体实施方式

下面结合附图和具体实施方式对本实用新型作进一步详细说明。

图 1 所示本实用新型环卫车道路刷洗装置同时包括盘刷清扫机构和高压水幕清洗机构，呈前后布置，该盘刷清扫机构有 4 个盘刷 1，在车架 4 两侧呈对称布置，盘刷 1 的扫盘与转臂的一端活动连接，转臂另一端活动连接在支架上，该支架固定在环卫车底盘的车架 4 纵梁上；所述高压水幕清洗机构包括两组主喷嘴 2-1 和一组辅助喷嘴 3-3，主喷嘴 2-1 对称布置在车架 4 两侧的盘刷 1 后，主水管 2-2 固定在车架 4 纵梁上，与车架纵梁呈一斜角，辅助水管由硬管和软管组成，辅助喷嘴 3-3 通过辅助喷水硬管 3-2 安装在固定于车架 4 横梁上的吸

嘴 3 上,并紧随其后布置,辅助喷水软管 3-1 与主水管 2-2 相连通。

工作时,通过四个盘刷 1 刷松路面上的尘土、积垢,由高压喷嘴形成的高压水幕对路面进行清洗,清洗后的污水和尘土垃圾汇集于环卫车垃圾吸嘴 3 处,通过负压抽吸至环卫车垃圾箱内。

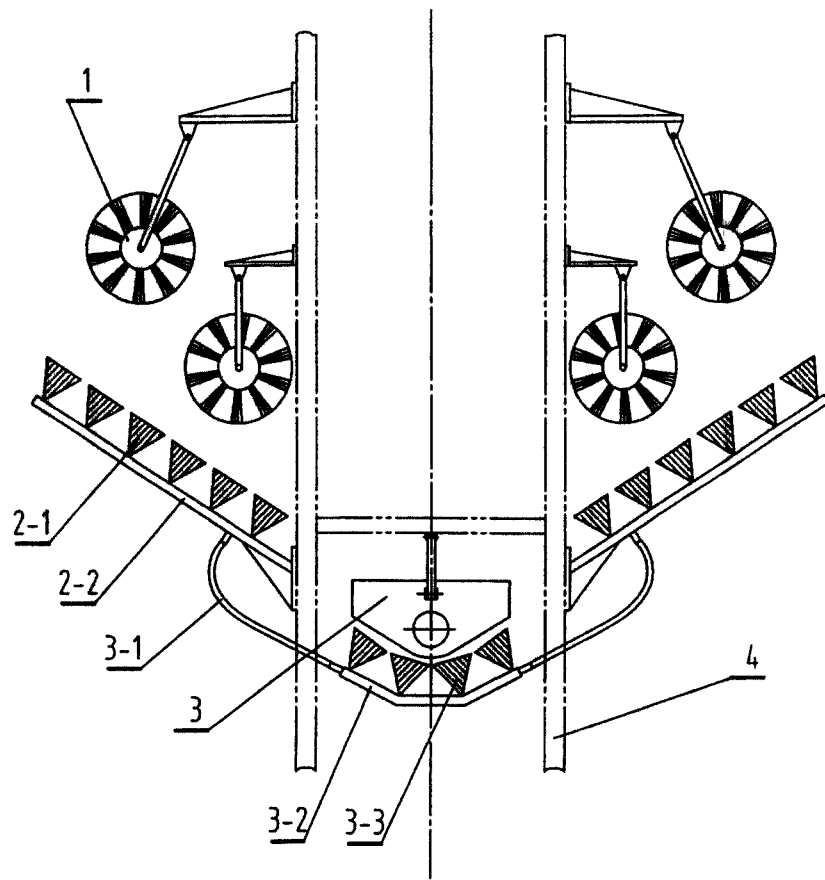


图 1