

(12) 特許協力条約に基づいて公開された国際出願

(19) 世界知的所有権機関  
国際事務局

(43) 国際公開日  
2021年8月26日(26.08.2021)



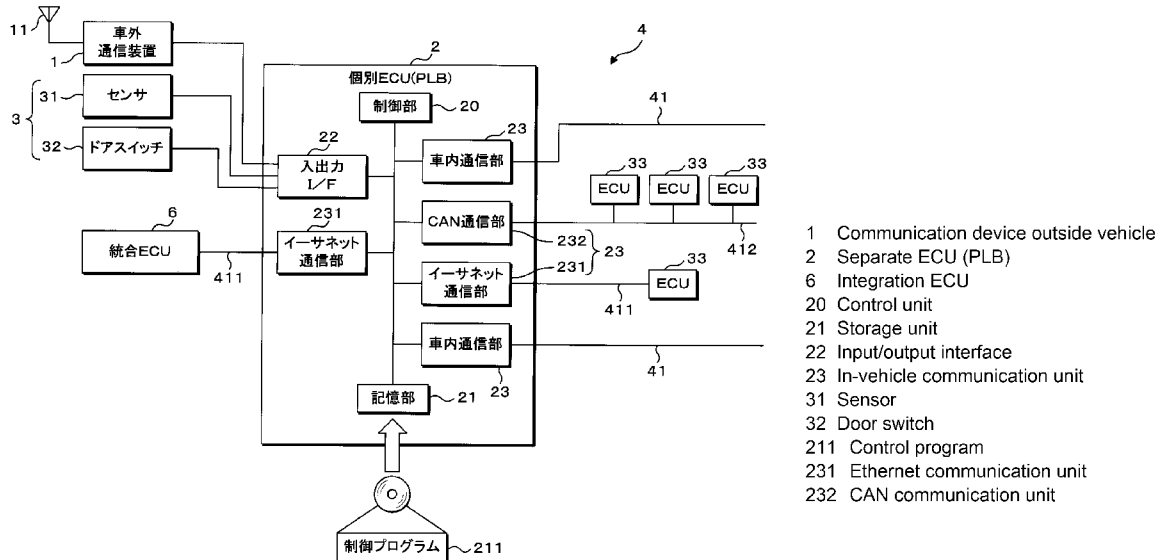
(10) 国際公開番号  
**WO 2021/166658 A1**

- (51) 国際特許分類:  
*H04L 12/46* (2006.01)    *B60R 16/023* (2006.01)
- (21) 国際出願番号:                    PCT/JP2021/004075
- (22) 国際出願日:                    2021年2月4日(04.02.2021)
- (25) 国際出願の言語:                    日本語
- (26) 国際公開の言語:                    日本語
- (30) 優先権データ:  
特願 2020-027383    2020年2月20日(20.02.2020) JP
- (71) 出願人: 株式会社オートネットワーク技術  
研究所(AUTONETWORKS TECHNOLOGIES,  
LTD.) [JP/JP]; 〒5108503 三重県四日市市西末広  
町1番14号 Mie (JP). 住友電装株式  
会社(SUMITOMO WIRING SYSTEMS, LTD.)
- [JP/JP]; 〒5108503 三重県四日市市西末広  
町1番14号 Mie (JP). 住友電気工業株  
式会社(SUMITOMO ELECTRIC INDUSTRIES,  
LTD.) [JP/JP]; 〒5410041 大阪府大阪市中央区  
北浜四丁目5番33号 Osaka (JP).
- (72) 発明者: 谷 健太郎(TANI, Kentaro); 〒5108503  
三重県四日市市西末広町1番14号 株式会社  
オートネットワーク技術研究所内 Mie (JP).
- (74) 代理人: 河野 英仁, 外(KOHNO, Hideto et al.);  
〒5400035 大阪府大阪市中央区釣鐘町二丁目  
4番3号 河野特許事務所 Osaka (JP).
- (81) 指定国(表示のない限り、全ての種類の国内保  
護が可能): AE, AG, AL, AM, AO, AT, AU, AZ,  
BA, BB, BG, BH, BN, BR, BW, BY, BZ, CA, CH,

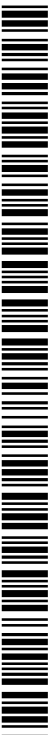
(54) Title: VEHICLE-MOUNTED ECU, PROGRAM, AND INFORMATION PROCESSING METHOD

(54) 発明の名称: 車載ECU、プログラム及び情報処理方法

【図2】



(57) Abstract: A vehicle-mounted ECU connected so as to be able to communicate with a vehicle-mounted device mounted in a vehicle and with a vehicle control device that performs a process relating to the driving of the vehicle-mounted device, wherein: the vehicle-mounted ECU comprises a control unit that performs a process relating to control of the vehicle-mounted device; the control unit acquires an input signal relating to the control of the vehicle-mounted device and derives a count value on the basis of changes in the acquired input signal; when the derived count value reaches a first threshold value, a first signal is outputted that causes the vehicle control device to transition to a startup state; and when the derived count value reaches a second threshold value, a second signal is outputted requesting driving of the



WO 2021/166658 A1

CL, CN, CO, CR, CU, CZ, DE, DJ, DK, DM, DO,  
DZ, EC, EE, EG, ES, FI, GB, GD, GE, GH, GM, GT,  
HN, HR, HU, ID, IL, IN, IR, IS, IT, JO, KE, KG, KH,  
KN, KP, KR, KW, KZ, LA, LC, LK, LR, LS, LU, LY,  
MA, MD, ME, MG, MK, MN, MW, MX, MY, MZ,  
NA, NG, NI, NO, NZ, OM, PA, PE, PG, PH, PL, PT,  
QA, RO, RS, RU, RW, SA, SC, SD, SE, SG, SK, SL,  
ST, SV, SY, TH, TJ, TM, TN, TR, TT, TZ, UA, UG,  
US, UZ, VC, VN, WS, ZA, ZM, ZW.

- (84) 指定国(表示のない限り、全ての種類の広域保護が可能): ARIPO (BW, GH, GM, KE, LR, LS, MW, MZ, NA, RW, SD, SL, ST, SZ, TZ, UG, ZM, ZW), ユーラシア (AM, AZ, BY, KG, KZ, RU, TJ, TM), ヨーロッパ (AL, AT, BE, BG, CH, CY, CZ, DE, DK, EE, ES, FI, FR, GB, GR, HR, HU, IE, IS, IT, LT, LU, LV, MC, MK, MT, NL, NO, PL, PT, RO, RS, SE, SI, SK, SM, TR), OAPI (BF, BJ, CF, CG, CI, CM, GA, GN, GQ, GW, KM, ML, MR, NE, SN, TD, TG).

添付公開書類 :

- 一 国際調査報告 (条約第21条(3))

---

vehicle-mounted device, the second threshold value being greater than the first threshold value.

(57) 要約 : 車載 ECU は、車両に搭載される車載装置と、車載装置の駆動に関する処理を行う車両制御装置とに通信可能に接続される車載 ECU であって、前記車載装置の制御に関する処理を行う制御部を備え、前記制御部は、前記車載装置の制御に関する入力信号を取得し、取得した前記入力信号の変化に基づきカウント値を導出し、導出した前記カウント値が第 1 閾値に到達した場合、前記車両制御装置を起動状態に遷移させる第 1 信号を出力し、導出した前記カウント値が第 2 閾値に到達した場合、前記車載装置の駆動を要求する第 2 信号を出力し、前記第 2 閾値は、前記第 1 閾値よりも大きい値である。

## 明 細 書

発明の名称：車載ECU、プログラム及び情報処理方法

### 技術分野

[0001] 本開示は、車載ECU、プログラム及び情報処理方法に関する。

本出願は、2020年2月20日出願の日本出願第2020-027383号に基づく優先権を主張し、前記日本出願に記載された全ての記載内容を援用するものである。

### 背景技術

[0002] 車両には、例えば、ワイパー駆動装置、車両の内外の灯火装置、ドアロック装置、パワーウィンドウ等のボデー系の装置の制御を統括して行う車載ECUであるボデーECUが搭載されている。（例えば特許文献1）。特許文献1のボデーECUを含むワイパー駆動装置には、チャタリング除去回路が適用されており、当該チャタリング除去回路によって、ワイパーの動作モードを選択するコンビスイッチの操作により発生する入力信号に含まれるチャタリングを除去する処理を行う。

### 先行技術文献

#### 特許文献

[0003] 特許文献1：特開2017-224926号公報

### 発明の概要

[0004] 本開示の一態様に係る車載ECUは、車両に搭載される車載装置と、車載装置の駆動に関する処理を行う車両制御装置とに通信可能に接続される車載ECUであって、前記車載装置の制御に関する処理を行う制御部を備え、前記制御部は、前記車載装置の制御に関する入力信号を取得し、取得した前記入力信号の変化に基づきカウント値を導出し、導出した前記カウント値が第1閾値に到達した場合、前記車両制御装置を起動状態に遷移させる第1信号を出力し、導出した前記カウント値が第2閾値に到達した場合、前記車載装置の駆動を要求する第2信号を出力し、前記第2閾値は、前記第1閾値より

も大きい値である。

### 図面の簡単な説明

[0005] [図1]実施形態1に係る個別ECU（車載ECU）及び統合ECU（車両制御装置）を含むシステム構成を例示する模式図である。

[図2]個別ECUの内部構成を例示するブロック図である。

[図3]個別ECU及び統合ECUによる処理の流れ（シーケンス）例示する説明図である。

[図4]個別ECUの制御部の処理を例示するフローチャートである。

[図5]実施形態2（第1閾値の初期化）に係る個別ECUの制御部の処理を例示するフローチャートである。

### 発明を実施するための形態

[0006] [本開示が解決しようとする課題]

特許文献1のワイパー駆動装置（ボデーECU）は、単にチャタリングを除去する処理を行うため、例えばノイズにより発生したチャタリングについても除去し、ワイパー駆動装置の制御操作を行うため、制御精度が低いという問題点がある。

[0007] 本開示は、チャタリングに効率的に対応することができる車載ECU等を提供することを目的とする。

[0008] [本開示の効果]

本開示の一態様によれば、チャタリングに効率的に対応する車載ECU等を提供することができる。

[0009] [本開示の実施形態の説明]

最初に本開示の実施態様を列挙して説明する。また、以下に記載する実施形態の少なくとも一部を任意に組み合わせてもよい。

[0010] (1) 本開示の一態様に係る車載ECUは、車両に搭載される車載装置と、車載装置の駆動に関する処理を行う車両制御装置とに通信可能に接続される車載ECUであって、前記車載装置の制御に関する処理を行う制御部を備え、前記制御部は、前記車載装置の制御に関する入力信号を取得し、取得した

前記入力信号の変化に基づきカウント値を導出し、導出した前記カウント値が第1閾値に到達した場合、前記車両制御装置を起動状態に遷移させる第1信号を出力し、導出した前記カウント値が第2閾値に到達した場合、前記車載装置の駆動を要求する第2信号を出力し、前記第2閾値は、前記第1閾値よりも大きい値である。

[0011] 本態様にあたっては、制御部は、取得した入力信号において、例えばチャタリングにより発生する入力信号の値が変化した回数をカウントし、当該回数をカウント値として導出する。例えば、入力信号が、車両の操作者等によって押下されるスイッチから出力される場合、当該入力信号において、当該スイッチの特性に応じて決定されるチャタリング時間にてスイッチのオン及びオフが切り替わる現象（チャタリング）が発生する。制御部は、入力信号の取得を開始した以降、スイッチのオン及びオフが切り替わることによる入力信号の値が変化した回数をカウント（計測）し、当該回数をカウント値として導出する。導出したカウント値が第1閾値に到達した場合、制御部は、車両制御装置に対し、当該車両制御装置を待機状態又は停止状態等の起動状態以外の状態から、起動状態に遷移させるための第1信号を出力する。更に、導出したカウント値が第2閾値に到達した場合、制御部は、制御対象の車載装置を駆動するための駆動信号を生成する車両制御装置又は他の車載ECUに対し、当該車載装置の駆動を要求する要求信号等、車載装置を駆動させるための第2信号を出力する。このような制御を行うにあたり、第2閾値は、第1閾値よりも大きい値としているため、制御部は、入力信号を取得した場合、車両制御装置に対し、まずは第1信号を出力することにより、当該車両制御装置を起動状態に遷移させ、その後、第2信号を出力することにより、車両制御装置に対し車載装置の駆動を要求することができる。従って、取得した入力信号に基づき、制御対象となる車載装置を駆動するにあたり、当該駆動制御を行う車両制御装置が例えば待機状態であっても、カウント値が第1閾値に到達した場合は、第1信号を出力することにより、当該車両制御装置を起動させ、駆動制御における即応性を向上させることができる。また

、カウント値が第2閾値に到達した場合は、車載装置の駆動を要求する要求信号等の第2信号を車両制御装置に出力することにより、ノイズ等によって第2信号が誤って出力され、制御対象の車載装置が誤動作されることを抑制することができる。このように構成された車載ECUを用いることにより、入力信号に基づく制御対象の車載装置に対する即応性を向上させる共に、当該車載装置に対する誤動作を抑制し、入力信号において発生するチャタリングに効率的に対応することができる。

[0012] (2) 本開示の一態様に係る車載ECUは、前記カウント値が前記第2閾値に到達した場合、前記制御部は、前記第1閾値を減少させる。

[0013] 本態様にあたっては、制御部は、入力信号の取得を開始し、例えば、入力信号を出力するスイッチ等の特性に基づき決定される所定時間であるチャタリング時間（チャタリングが発生したから落ち着くまでの時間）が経過するまでに導出したカウント値が、第2閾値に到達した場合、第1閾値を減少させる。カウント値が第2閾値に到達した場合、当該カウント値のチャタリングを含む入力信号は、正常な信号である蓋然性が高く、車両（自車）において、ノイズ等による異常な信号（誤信号）が発生する頻度は、低いと判定することができる。従って、カウント値が第2閾値に到達した場合、第1閾値を減少させることにより、車両制御装置に対し早期に第1信号を出力し、車両制御装置を早期に起動させ、駆動制御における即応性を向上させることができる。

[0014] (3) 本開示の一態様に係る車載ECUは、前記カウント値が前記第1閾値に到達した後、前記第2閾値に到達しなかった場合、前記制御部は、前記第1閾値を増加させる。

[0015] 本態様にあたっては、制御部は、入力信号の取得を開始し、例えば、入力信号を出力するスイッチ等の特性に基づき決定される所定時間であるチャタリング時間（チャタリングが発生したから落ち着くまでの時間）が経過するまでに導出したカウント値が、第1閾値が到達した後、第2閾値に到達しなかった場合、第1閾値を増加させる。カウント値が第1閾値に到達した後、

第2閾値に到達しなかった場合、すなわち、制御部が、入力信号の取得を開始し、チャタリング時間が経過するまで、又は入力信号の出力が終了するまでに導出したカウント値が、第1閾値以上かつ第2閾値未満である場合、当該カウント値のチャタリングを含む入力信号は、異常な信号である蓋然性が高い。すなわち、車両（自車）において、ノイズ等による異常な信号（誤信号）が発生する頻度は、高いと判定することができる。従って、カウント値が、第1閾値以上かつ第2閾値未満である場合、第1閾値を増加させることにより、次回の入力信号に対し、不要な第1信号が出力されることを抑制することができる。車両制御装置が、起動状態以外の状態である待機状態又は停止状態にある場合、車両制御装置による電力消費は、抑制されている。カウント値が第1閾値以上かつ第2閾値未満である場合、第1閾値を増加させて不要な第1信号が出力されることを抑制し、車両制御装置が不必要に起動状態に遷移されることを防止することができ、車両制御装置によって消費される電力量を削減することができる。

[0016] (4) 本開示の一態様に係る車載ECUは、前記制御部は、前記第1閾値を増加させることにより、前記第1閾値が予め決定されている上限値に達した場合、前記第1閾値を前記上限値に固定し、前記第1閾値が前記上限値に達した旨を示す情報を入力する。

[0017] 本態様にあたっては、制御部は、カウント値が第1閾値以上かつ第2閾値未満である場合、第1閾値を増加させ、第1閾値が予め決定されている上限値に達した場合、これ以上の増加を行うことなく第1閾値を上限値に固定する。更に、制御部は、第1閾値が上限値に達した旨を示す情報を、例えば、車両に搭載されているディスプレイ等のMH I装置又は、外部ネットワークを介して車外サーバに出力する。第1閾値が上限値に達する場合、ノイズ等による異常な信号が発生する頻度が高い、又は入力信号を出力するスイッチ等の故障が想定される。そこで、第1閾値を上限値に固定することにより、第1閾値が増加されて上限値を越えることを防止し、第1閾値と第2閾値との差異が小さくなることを抑制し、第1信号が出力されてから第2信号が出

力されるまでの時間を確保し、車両制御装置との通信保証を担保することができる。

[0018] (5) 本開示の一態様に係る車載ECUは、前記制御部は、前記車両の状態に関する車両状態情報を取得し、前記車両状態情報が所定の条件を満たす場合、前記第1閾値を予め定められている初期値に戻す初期化処理を行う。

[0019] 本態様にあたっては、制御部は、取得した車両状態情報が所定の条件を満たす場合、第1閾値を予め定められている初期値に戻す初期化処理を行う。ノイズ等による異常な信号の発生は、車両（自車）が置かれている周辺環境又は車両（自車）の走行状態等によって影響を受ける場合があるところ、制御部は、車両状態情報が所定の条件を満たす場合、初期化処理を行い、第1閾値を予め定められている初期値に戻す。このように第1閾値を初期値に戻す初期化処理を車両状態情報に基づき行うことにより、第1信号を出力するタイミングを定常的に適正化し、制御の安定化を促進することができる。

[0020] (6) 本開示の一態様に係る車載ECUは、前記車両状態情報は、車前記両に搭載される蓄電装置の残容量に関する情報を含み、前記制御部は、前記蓄電装置の残容量が所定値以上である場合、前記所定の条件を満たすと判定し、前記第1閾値を予め定められている初期値に戻す初期化処理を行う。

[0021] 本態様にあたっては、制御部は、蓄電装置の残容量（SOC：statement of charge）に関する情報を取得し、当該残容量が所定値以上である場合、所定の条件を満たすと判定し、第1閾値を予め定められている初期値に戻す初期化処理を行う。初期値は、比較的小さい値に設定されており、第1閾値を初期値とすることにより、車両制御装置に対し早期に第1信号を出力し、車両制御装置を早期に起動させ、駆動制御における即応性を向上させることができる。車両制御装置を起動、すなわち起動状態に遷移されることにより、車両制御装置による消費される電力量は増加するものとなるが、第1閾値を初期値に戻す初期化処理は、蓄電装置の残容量が所定値以上である場合に行われるため、蓄電装置の残容量が不足して、所謂バッテリー上がりが発生することを効率的に防止することができる。

[0022] (7) 本開示の一態様に係るプログラムは、車載装置の制御に関する入力信号を取得し、取得した前記入力信号の変化に基づきカウント値を導出し、導出した前記カウント値が第1閾値に到達した場合、前記車載装置の駆動に関する処理を行う車両制御装置を起動状態に遷移させる第1信号を出力し、導出した前記カウント値が、前記第1閾値よりも大きい第2閾値に到達した場合、前記車載装置の駆動を要求する第2信号を出力する。

[0023] 本態様にあたっては、コンピュータを、チャタリングに対し効率的に対応する車載ECUとして機能させることができる。

[0024] (8) 本開示の一態様に係る情報処理方法は、コンピュータに、車載装置の制御に関する入力信号を取得し、取得した前記入力信号の値の変化に基づきカウント値を導出し、導出した前記カウント値が第1閾値に到達した場合、前記車載装置の駆動に関する処理を行う車両制御装置を起動状態に遷移させる第1信号を出力し、導出した前記カウント値が、前記第1閾値よりも大きい第2閾値に到達した場合、前記車載装置の駆動を要求する第2信号を出力する。

[0025] 本態様にあたっては、コンピュータを、チャタリングに対し効率的に対応する車載ECUとして機能させる情報処理方法を提供することができる。

[0026] [本開示の実施形態の詳細]

本開示をその実施の形態を示す図面に基づいて具体的に説明する。本開示の実施形態に係る車載ECU（個別ECU2）を、以下に図面を参照しつつ説明する。なお、本開示はこれらの例示に限定されるものではなく、請求の範囲によって示され、請求の範囲と均等の意味及び範囲内でのすべての変更が含まれることが意図される。

[0027] (実施形態1)

以下、実施の形態について図面に基づいて説明する。図1は、実施形態1に係る個別ECU2（車載ECU）及び統合ECU6（車両制御装置）を含むシステム構成を例示する模式図である。図2は、個別ECU2（車載ECU）の内部構成を例示するブロック図である。

- [0028] 車載システムSは、車両に搭載される複数の個別ECU2（車載ECU）、複数の車載装置3及び統合ECU6（車両制御装置）を含む。個別ECU2は、車両における各エリアに配置され、当該個別ECU2に車載ネットワーク4を介して接続される複数の車載装置3間の通信又は、車載装置3と統合ECU6との通信を中継するゲートウェイ又はイーサスイッチ等の車載中継装置として機能する中継制御ECUである。個別ECU2は、通信に関する中継に加え、蓄電装置5から出力された電力を分配及び中継し、自ECUに接続される車載装置3に供給する電力分配装置としても機能するPLB（Power Lan Box）であってもよい
- [0029] 統合ECU6は、個別ECU2を介して中継された車載装置3からのデータに基づき、個々の車載装置3への制御信号を生成及び出力するものであり、例えばヴィークルコンピュータ等の中央制御装置である。統合ECU6は、車載装置の駆動に関する処理を行う車両制御装置に相当する。
- [0030] 車載装置3は、例えばLiDAR（Light Detection and Ranging）、ライトセンサ、CMOSカメラ、赤外線センサ等の各種センサ31、ドアSW（スイッチ）、ランプSW等のスイッチ32、ランプ、ドア開閉装置等のアクチュエータ30、アクチュエータ30に直接接続される駆動用ECU33、及び、蓄電装置5を含む。本実施形態において、アクチュエータ30は、CAN等通の通信部を備える駆動用ECU33に接続されるとしたが、これに限定されない。アクチュエータ30がCAN等通信部又は入出力I/Fを内蔵し、アクチュエータ30と個別ECU2とが直接接続され、相互に通信する構成であってもよい。
- [0031] 外部サーバ100は、例えばインターネット又は公衆回線網等の車外ネットワークNに接続されているサーバ等のコンピュータであり、RAM（Random Access Memory）、ROM（Read Only Memory）又はハードディスク等による記憶部を備える。いずれかの個別ECU2は、車外通信装置1と通信可能に接続され、車外通信装置1を介して車外ネットワークNを介して接続された外部サーバ100と通信し、外部サーバ100と、車両Cに搭載される車

載装置 3 との間の通信を中継するものであってもよい。

[0032] 車両 C には、統合 ECU 6、車外通信装置 1、個別 ECU 2、及び複数の車載装置 3 が搭載されている。個別 ECU 2 と車外通信装置 1 とは、例えばシリアルケーブル等のワイヤーハーネスにより通信可能に接続されている。個別 ECU 2 及び車載装置 3 は、CAN (Control Area Network/登録商標) 又はイーサネット (Ethernet/登録商標) 等の通信プロトコルに対応した通信線 4 1 及び車載ネットワーク 4 によって通信可能に接続されている。個別 ECU 2 及び車載装置 3 における通信プロトコルは、LIN、MOST、FlexRay 等によるものであってもよい。又は、個別 ECU 2 及び車載装置 3 は、例えばシリアルケーブル等のワイヤーハーネスにより通信可能に接続されるものであってもよい。

[0033] 車外通信装置 1 は、車外通信部 (図示せず) 及び、個別 ECU 2 と通信するための入出力 I/F (図示せず) を含む。車外通信部は、4G、LTE (Long Term Evolution/登録商標)、5G、WiFi 等の移動体通信のプロトコルを用いて無線通信をするための通信装置であり、車外通信部に接続されたアンテナ 1 1 を介して外部サーバ 1 0 0 とデータの送受信を行う。車外通信装置 1 と外部サーバ 1 0 0 との通信は、例えば公衆回線網又はインターネット等の外部ネットワーク N を介して行われる。入出力 I/F は、個別 ECU 2 と、例えばシリアル通信するための通信インターフェイスである。車外通信装置 1 と個別 ECU 2 とは、入出力 I/F 及び入出力 I/F に接続されたシリアルケーブル等のワイヤーハーネスを介して相互に通信する。本実施形態では、車外通信装置 1 は、個別 ECU 2 と別装置とし、入出力 I/F 等によってこれら装置を通信可能に接続しているが、これに限定されない。車外通信装置 1 は、個別 ECU 2 の一構成部位として、個別 ECU 2 に内蔵されるものであってもよい。

[0034] 個別 ECU 2 は、制御部 2 0、記憶部 2 1、入出力 I/F 2 2 及び車内通信部 2 3 を含む。車内通信部 2 3 及び入出力 I/F 2 2 は、個別 ECU 2 に接続される車載装置 3 と通信するための通信部に相当する。

[0035] 個別ECU2夫々は、例えば、認知系の車載装置3、判断系の車載装置3及び、操作系の車載装置3等の複数の通信線41によるシステム夫々のセグメントを統括し、これらセグメント間での車載装置3同士の通信を中継するゲートウェイ（中継器）として機能する。複数の通信線41夫々は、各セグメント（エリア）におけるバスに相当するものであり、個別ECU2は、自ECUに接続されるエリアを管理するエリア・コントロール・ユニットとして機能するものであってもよい。又、個別ECU2は、リチウムイオン電池等の二次電池からなる蓄電装置5と接続され、蓄電装置5から供給される電力を、自ECUが管理するセグメントに含まれる車載装置3に分配するPLB（Power Lan Box）として機能するものであってもよい。個別ECU2は、車外通信装置1が無線通信によって外部サーバ100から受信した更新プログラムを、車外通信装置1から取得し、車載ネットワーク4を介して当該更新プログラムを所定の車載装置3（更新対象の車載装置3）に送信するように構成されているもの（リプロマスター）であってもよい。

[0036] 制御部20は、CPU（Central Processing Unit）又はMPU（Micro Processing Unit）等により構成してあり、記憶部21に予め記憶された制御プログラム及びデータを読み出して実行することにより、種々の制御処理及び演算処理等を行うようにしてある。制御部20は、CPU等のソフトウェア処理を行うソフトウェア処理部のみに限定されず、FPGA、ASIC又はSOC等のハードウェア処理にて種々の制御処理及び演算処理等を行うハードウェア処理部を含むものであってもよい。例えば、制御部20は、入出力I/F22を介して接続されるドアSW等のスイッチ32から入力信号をFPGA等のハードウェア処理部にて受信し、当該ハードウェア処理部が、CPU等のソフトウェア処理部を起動することにより、当該CPUによってスイッチ32からの入力信号に関する処理を行うものであってもよい。このようにスイッチ32からの入力信号による電流又は電圧によって行われるFPGA等の処理をトリガーとしてCPUを起動することにより、CPUによる電力消費を抑制することができる。

[0037] 記憶部21は、RAM (Random Access Memory) 等の揮発性のメモリ素子又は、ROM (Read Only Memory)、EEPROM (Electrically Erasable Programmable ROM) 若しくはフラッシュメモリ等の不揮発性のメモリ素子により構成してあり、制御プログラム及び処理時に参照するデータが予め記憶してある。記憶部21に記憶された制御プログラムは、個別ECU2が読み取り可能な記録媒体211から読み出された制御プログラムを記憶したものであってもよい。また、図示しない通信網に接続されている図示しない外部コンピュータから制御プログラムをダウンロードし、記憶部21に記憶させたものであってもよい。

[0038] 記憶部21には、車載装置3間の通信、車載装置3と統合ECU6との通信又は、車載装置3と外部サーバ100との間の通信のための中継処理を行うにあたり用いられる中継経路情報(ルーティングテーブル)が、記憶される。当該中継経路情報は、通信プロトコルに基づき書式が決定される。通信プロトコルがCANの場合、CAN用中継経路情報は、CANメッセージに含まれるメッセージ識別子(CAN-ID)及び、当該CAN-IDに関連付けられた中継先(CAN通信部232のI/Oポート番号)を含む。通信プロトコルがTCP/IPの場合、TCP/IP用中継経路情報は、IPパケットに含まれる送信先アドレス(MACアドレス又はIPアドレス)及び、当該送信先アドレスに関連付けられた中継先(イーサネット通信部231の物理ポート番号)を含む。記憶部21には、更に後述するチャタリング等に基づき計測されるカウンタ値の閾値(第1閾値、第2閾値)、第1閾値の初期値及び、当該第1閾値を初期化処理する際に用いられる所定値が記憶されている。第1閾値を初期化処理する際に用いられる所定値は、例えば、蓄電装置5の残容量(SOC)に関する値である。

[0039] 入出力I/F22は、車外通信装置1の入出力I/Fと同様に、例えばシリアル通信するための通信インターフェイスである。入出力I/F22及びシリアルケーブル等のワイヤーハーネスを介して、個別ECU2は、車外通信装置1及び、センサ31、スイッチ32又はアクチュエータ30等の車載

装置 3 と通信可能に接続される。

- [0040] 車内通信部 23 は、例えば CAN (Control Area Network) 又はイーサネット (Ethernet/登録商標) の通信プロトコルを用いた入出力インターフェイス (CAN 通信部 232、イーサネット通信部 231) であり、制御部 20 は、車内通信部 23 を介して車載ネットワーク 4 に接続されている車載装置 3 又は他の中継装置等の車載機器と相互に通信する。
- [0041] イーサネット通信部 231 は、100BASE-T1 又は 1000BASE-T1 等のイーサネットケーブル 411 にて伝送される TCP/IP のパケットに対応するイーサネット PHY 部である。
- [0042] CAN 通信部 232 は、CAN バス 412 上にて伝送される CAN メッセージに対応するものであり、ハイ側及びロー側の 2 本の配線により構成される CAN バス 412 上の差動電圧の電位差による波形を受信し、受信した波形を 1 と 0 のビット列で表される信号に復号する CAN トランシーバである。又は、CAN 通信部 232 は、CAN トランシーバ及び CAN コントローラを含むものであってもよい。
- [0043] 車内通信部 23 (イーサネット通信部 231、CAN 通信部 232) は、複数個設けられており、車内通信部 23 夫々に、車載ネットワーク 4 を構成する通信線 41 夫々 (イーサネットケーブル 411、CAN バス 412)、すなわちバス夫々が接続されている。このように車内通信部 23 を複数個設けることにより、車載ネットワーク 4 を複数個のセグメントに分け、各セグメントに車載装置 3 を、当該車載装置 3 の機能 (認知系機能、判断系機能、操作系機能) に応じて接続するものであってもよい。
- [0044] このように構成された統合 ECU 6、複数の個別 ECU 2 は、例えば図 1 に示すとおり、リング状のネットワークトポロジーにて通信可能に接続されている。すなわち、統合 ECU 6 及び個別 ECU 2 は複数個のイーサネット通信部 231 を備え、リング状のネットワークトポロジーを構成し、双方向通信を可能として冗長化を図るものであってもよい。更に、当該リング状のネットワークトポロジーにて、統合 ECU 6 に直接的に隣接していない個別

ECU 2と、統合ECU 6とをイーサネットケーブル4 1 1等による通信線4 1で接続してバイパスラインを形成し、通信経路の更なる冗長化を図るものであってもよい。又は、CANバス4 1 2によるバス状のネットワークポロジにて、統合ECU 6及び、複数の個別ECU 2を通信可能に接続するものであってもよい。

[0045] 図3は、個別ECU 2及び統合ECU 6による処理の流れ（シーケンス）例示する説明図である。ドアSW等のスイッチ3 2に直接接続された個別ECU 2、統合EUC及び、ドア開閉装置等のアクチュエータ3 0に直接接続された個別ECU 2（その他の個別ECU 2）において、例えば、ドアSWが操作された際にドア開閉装置が開操作される場合の処理の流れを、シーケンス図を用いて説明する。

[0046] 例えば、車両Cの操作者の操作により、車両Cのドアの外面に設けられたドアSW等のスイッチ3 2が押下された場合、当該ドアSWから入力信号が、ドアSWに直接接続された個別ECU 2に出力される（S 1）。

[0047] 個別ECU 2はドアSWから出力された入力信号の取得（受信）を開始し、チャタリングにより発生する入力信号の変化の値に基づき、例えば、当該変化の回数又は、所定のタイミングにて取得した入力信号（電流値等）のサンプリング回数等を計測し、当該計測した値をカウント値として導出する（S 2）。このようなチャタリングに対応するためのカウント値の導出は、例えば、ゲージ判定方式又はサンプリング方式を用いるものであってもよい。ノイズ等により電流が流れ、当該ノイズにより個別ECU 2がカウント値の計測（導出）を開始することも発生し得るが、これに対する対応処理については、後述するフローチャートにて説明する。

[0048] 個別ECU 2は、カウント値を継続的に計測（導出）するにあたり、当該カウント値が第1 閾値に達した場合、第1 信号を統合ECU 6及び他の個別ECU 2に出力する（S 3）。第1 信号は、統合ECU 6及び他の個別ECU 2を停止状態又は待機（スリープ）状態から、起動状態に遷移（復帰）させるためのWake Up信号等の起動信号（復帰信号）である。車両Cが停

止状態、すなわち車両CのIGスイッチ32がオフにされた場合、統合ECU6及び個別ECU2は、停止状態又は待機（スリープ）状態となっているが、このようなWakeUp信号を受信することにより、起動状態に遷移する。

[0049] 第1信号を受信した統合ECU6及びその他の個別ECU2は、起動状態に遷移にすべく、自ECUに含まれるCPU等を起動し、必要に応じて初期化処理、自己診断処理等を実行する（S4，S5）。

[0050] 個別ECU2は、ドアSWから出力された入力信号の取得（受信）を継続し、カウント値を継続的に計測（導出）しており、当該カウント値が第2閾値に達した場合、第2信号を統合ECU6に出力する（S6）。第2信号は、ドアSWから出力された入力信号に対応するドア開閉装置の駆動を要求する駆動要求信号である。

[0051] 本実施形態における図示のとおり、第2閾値は、第1閾値より大きい（第2閾値>第1閾値）値としてあり、これら第2閾値及び第1閾値は、個別ECU2の記憶部21に記憶されている。例えば、第1閾値を10とし、第2閾値を100とするものであってもよい。後述にて詳細は説明するが、第1閾値はカウント値に基づく判定結果に応じて、増減される。増減された現時点における第1閾値に加え、第1閾値の初期値も、個別ECU2の記憶部21に記憶されている。

[0052] 第2閾値は、例えばスイッチ32の動作仕様又は接点特性に基づき、チャタリングが発生してから落ち着くまでの時間に応じて決定される値であり、スイッチ32夫々の種類又は型式等に応じたチャタリング時間に基づき決定される値である。第2閾値は、固定の値として個別ECU2の記憶部21に記憶されているものであってもよい。又は、第2閾値は、現時点における第1閾値に対し、後述する起動待機時間に対応する値を加算した値となるように可変の値であってもよい。

[0053] 第1閾値に達してから、第2閾値に達するまでの差分時間（ $\Delta t$ ）は、統合ECU6及び個別ECU2の起動待機時間（WakeUp待機時間）より

も、長くしてある。すなわち、第1閾値を増加した場合であっても、第2閾値及び第1閾値による差分時間 ( $\Delta t$ ) は、起動待機時間 (Wake Up 待機時間) よりも長くなるように、第1閾値の上限値は決定されている。第2閾値及び第1閾値による差分時間 ( $\Delta t$ ) とは、例えば、カウント値を計測するにあたってサンプリングタイム (サンプリング周期) に、第2閾値から第1閾値を減算した値を乗算することにより算出されるものである。

[0054] 起動待機時間 (Wake Up 待機時間) とは、統合 ECU 6 及び個別 ECU 2 が起動を開始してから完了するまでに要する時間であり、統合 ECU 6 及び個別 ECU 2 に含まれる CPU 等の仕様又は特性に基づき決定される時間である。すなわち、第1信号の出力時点から、第2信号の出力時点までの経過時間は、起動待機時間 (Wake Up 待機時間) よりも、長くなるように、第1閾値の上限値は、第2閾値に対し決定されている。このように差分時間 ( $\Delta t$ ) を、起動待機時間よりも長くすることにより、統合 ECU 6 及び他の個別 ECU 2 が起動状態に遷移する前 (復帰する前) に、これら統合 ECU 6 等に第2信号が送信されることを防止し、統合 ECU 6 と個別 ECU 2 とにおける通信保証を担保することができる。

[0055] 第2信号を受信した統合 ECU 6 は、当該第2信号に対応するアクチュエータ 30 (ドア開閉装置) を制御するための制御信号を生成し (S7)、当該アクチュエータ 30 (ドア開閉装置) に直接接続されている個別 ECU 2 (他の個別 ECU 2) に当該制御信号を出力する (S8)。統合 ECU 6 は、この制御信号の生成及び出力を行うにあたり、同一又は互いに連関するアクチュエータ 30 に対する駆動要求が重複又は相反 (コンフリクト) する場合、これら複数の駆動要求における調停を行い、制御信号の生成及び出力するものであってもよい。

[0056] 統合 ECU 6 からの制御信号を受信した個別 ECU 2 (他の個別 ECU 2) は、アクチュエータ 30 (ドア開閉装置) を駆動するためのパルス信号、デューティ又はオン信号等の駆動信号を生成し (S9)、アクチュエータ 30 (ドア開閉装置) に出力する (S10)。アクチュエータ 30 (ドア開閉

装置)は、当該駆動信号に基づき、例えばドア又はドアキーを開にする等の駆動を行う。

[0057] 本実施形態において、スイッチ32及び当該スイッチ32からの信号に基づき駆動するアクチュエータ30として、ドアSW及びドア開閉装置としたが、これに限定されない。スイッチ32及び当該スイッチ32からの信号に基づき駆動するアクチュエータ30は、例えば、室内ランプSW及び室内ランプ等であってもよい。

[0058] 個別ECU2は、チャタリング対策のデジタルフィルタ回数として、第1閾値及び第2閾値の2つの値を用いて、入力信号を出力するドアSW等のスイッチ32の操作に関する判定を2段階で行う。個別ECU2は、第1閾値に基づく最初の判定(第1段階での判定)に応じて、統合ECU6及びその他の個別ECU2の起動処理のための第1信号を出力する。第1信号の出力後、個別ECU2は、第2閾値に基づく2番目の判定(第2段階での判定)に応じて、アクチュエータ30の駆動を要求するための第2信号を出力する。

[0059] 例えばノイズ等により電流が流れた場合であっても、個別ECU2によって導出されたカウント値が、第1閾値に到達しなかった場合、個別ECU2は、第1信号を統合ECU6等に出力しないため、統合ECU6等の待機状態は維持される。従って、統合ECU6等により不要な電力が消費されることを抑制することができる。

[0060] また、個別ECU2によって導出されたカウント値が、第1閾値に到達しつつ、第2閾値に到達しなかった場合、個別ECU2は、第2信号を統合ECU6に出力しないため、アクチュエータ30は駆動されない。従って、当該アクチュエータ30により不要な電力が消費されることを抑制することができる。

[0061] ドアSW等のスイッチ32から正規の入力信号が出力された場合、個別ECU2によって導出されたカウント値は、第1閾値及び第2閾値に到達する。従って、統合ECU6及び他の個別ECU2は起動(復帰)され、統合E

CU6及び他の個別ECU2によって生成及び出力される制御信号、駆動信号により、当該入力信号に対応するドア開閉装置等のアクチュエータ30を確実に駆動することができる。

[0062] 個別ECU2は、カウント値が第1閾値に到達した時点にて、統合ECU6及び他の個別ECU2に第1信号を出力し、統合ECU6及び他の個別ECU2を早期に起動状態に遷移させることができる。従って、第2閾値に到達した時点にて、第1信号を出力し、第1信号の出力時点から上述のWakeUp待機時間を経過した後に第2信号を出力する場合と比較し、早期にアクチュエータ30を駆動させることができ、ドアSW等のスイッチ32に対するドア開閉装置等のアクチュエータ30の応答性（レスポンス）を向上させることができる。すなわち、当該応答性を向上させつつ、ノイズ等による誤信号が入力された場合であっても、カウント値が第2閾値に到達しなかった場合は、アクチュエータ30が駆動されることを防止し、不要な電力が消費されることを抑制することができる。

[0063] 図4は、個別ECU2の制御部20の処理を例示するフローチャートである。個別ECU2の制御部20は、例えば車両Cが起動状態（イグニッションスイッチがオン）又は停止状態（イグニッションスイッチがオフ）において、定常的に以下の処理を行う。

[0064] 個別ECU2の制御部20は、スイッチ32から信号（入力信号）が出力されたか否かを判定する（S101）。制御部20は、例えばドアSW等のスイッチ32から信号（入力信号）が出力されたか否かを判定する。例えば、制御部20は、ドアSW等のスイッチ32との間に接続されているハーネスに流れる電流、信号、パルス又は当該ハーネスを介して印加される電圧、デューティを監視し、所定の電流値、電圧値又は信号波形等を検出した場合、スイッチ32から信号（入力信号）が出力された判定する。

[0065] スイッチ32から信号（入力信号）が出力されていない場合（S101：NO）、個別ECU2の制御部20は、再度S101の処理を実行すべく、ループ処理を行う。すなわち、個別ECU2の制御部20は、スイッチ32

の状態監視を継続する。

- [0066] スイッチ32から信号（入力信号）が出力された場合（S101：YES）、個別ECU2の制御部20は、入力信号の取得及びカウント値の導出を開始する（S102）。スイッチ32から信号（入力信号）が出力された場合、個別ECU2の制御部20は、当該入力信号の取得を開始する。更に、制御部20は、取得を開始した入力信号に基づき、所定のサンプリングタイミングに基づき当該入力信号に含まれるスイッチ32のオンを示す回数等を計測することにより、カウント値の計測（導出）を開始する。例えば、カウント値の初期値は、0に設定されており、個別ECU2の制御部20は、サンプリングタイミングに基づき検出したオンを示す回数に応じて、又はチャタリングの発生都度、当該カウント値を1つずつ増加させるインクリメント処理を行うものであってもよい。
- [0067] 個別ECU2の制御部20は、計測しているカウント値が第1閾値に達したか否かを判定する（S103）。カウント値が第1閾値に達していない場合（S103：NO）、個別ECU2の制御部20は、スイッチ32からの信号（入力信号）の出力は、継続しているか否かを判定する（S1031）。個別ECU2の制御部20は、例えば、スイッチ32と自ECUとを接続するワイヤーハーネスの電流又は電圧に基づき、スイッチ32からの信号（入力信号）の出力が継続しているか否かを判定する。
- [0068] スイッチ32からの信号（入力信号）の出力が継続している場合（S1031：YES）、個別ECU2の制御部20は、再度S103の処理を事項すべく、ループ処理を行う。すなわち、制御部20は、スイッチ32からの信号（入力信号）が出力されている間、カウント値の計測（導出）を継続して行う。
- [0069] スイッチ32からの信号（入力信号）の出力が継続していない場合（S1031：NO）、すなわち信号の出力が終了している場合、個別ECU2の制御部20は、再度S101の処理を事項すべく、ループ処理を行う。すなわち、制御部20は、今回、取得した入力信号は、スイッチ32から出力さ

れた正規の信号でなく、例えばノイズ等により発生した誤信号であると判定し、再度、スイッチ32から出力される入力信号の有無を判定すべく、当該スイッチ32を監視する処理を行う。処理S101を行うループ処理を行うにあたり、個別ECU2の制御部20は、インクリメント処理にて増加させたカウント値を初期値である0に戻す処理を行うものであってもよい。

[0070] カウント値が第1閾値に達することなく終了した信号は、ノイズ等により発生した誤信号であるため、第1閾値を第1デジタルフィルタ回数として用いることにより、当該誤信号によって、統合ECU6及び車載装置3にて不要な処理が実行され、不要に電力が消費されることを抑制することができる。

[0071] カウント値が第1閾値に達した場合（S103：YES）、個別ECU2の制御部20は、第1信号を出力する（S104）。カウント値が第1閾値に達した場合、個別ECU2の制御部20は、統括ECU及び他の個別ECU2に対し、これら統括ECUを起動状態に遷移させるための第1信号を出力する。第1信号を受信した統括ECU及び他の個別ECU2は、停止状態又は待機状態から、起動状態に遷移（復帰）する。

[0072] 個別ECU2の制御部20は、カウント値が第2閾値に達したか否かを判定する（S105）。カウント値が第2閾値に達していない場合（S105：NO）、個別ECU2の制御部20は、S1031と同様に、スイッチ32からの信号（入力信号）の出力は、継続しているか否かを判定する（S1051）。

[0073] スイッチ32からの信号（入力信号）の出力が継続している場合（S1051：YES）、個別ECU2の制御部20は、再度S105の処理を事項すべく、ループ処理を行う。すなわち、制御部20は、スイッチ32からの信号（入力信号）が出力されている間、カウント値の計測（導出）を継続して行う。

[0074] スイッチ32からの信号（入力信号）の出力が継続していない場合（S1051：NO）、すなわち信号の出力が終了している場合、個別ECU2の

制御部20は、第1閾値の値を増加する(S1052)。制御部20は、今回、取得した入力信号は、スイッチ32から出力された正規の信号でなく、例えばノイズ等により発生した誤信号であると判定し、第1閾値の値を、例えば1つ等、所定数にて増加する処理を行う。個別ECU2の制御部20は、S1052の実行後、再度S101の処理を実行すべくループ処理を行う。

[0075] カウント値が第1閾値に到達しつつ第2閾値に達することなく終了した信号は、ノイズ等により発生した誤信号であるため、第2閾値を第2デジタルフィルタ回数として用いることにより、当該誤信号によって、車載装置3にて不要な処理が実行され、不要に電力が消費されることを抑制することができる。

[0076] カウント値が第1閾値に到達したにもかかわらず、第2閾値に到達しなかった場合、ノイズにより電流が流れた時間が長く、比較的多数回のチャタリングが発生した場合である。従って、個別ECU2の制御部20は、第1閾値の値を増加することにより、次回にてノイズ等による誤信号が入力された場合であっても、統合ECU6等を起動させる第1信号を出力する時点を遅らせることにより、当該誤信号により不要に統合ECU6等を起動させることを防止し、消費電力が増加することを抑制することができる。

[0077] カウント値が第2閾値に達した(S105: YES)、個別ECU2の制御部20は、第1閾値の値を減少し(S106)、第2信号を出力する(S107)。本実施形態において、第1閾値の値の減少した後、第2信号を出力するとしているが、これに限定されない。個別ECU2の制御部20は、第2信号を出力した後、第1閾値の値を減少するものであってもよい。又は、個別ECU2の制御部20は、サブプロセスを発生させ、第1閾値の値の減少及び、第2信号の出力を並行処理するものであってもよい。

[0078] カウント値が第1閾値のみならず第2閾値に到達した場合、個別ECU2の制御部20は、取得した入力信号は、スイッチ32から出力された正規の信号であると判定し、第1閾値を、例えば1つ等、所定数にて減少する処理

を行う。このようにカウント値が第2閾値に到達する場合、ノイズ等による誤信号の発生頻度が低い動作環境に車両Cがおかれている蓋然性が高い。そこで第1閾値を減少させることにより、次回の入力信号においては、早期に第1信号を統合ECU6等へ出力して統合ECU6等を起動し、入力信号を出力するスイッチ32に対応するアクチュエータ30に対する応答性を向上させることができる。

[0079] 個別ECU2の制御部20が出力した第2信号を取得（受信）した統合ECU6は、入力信号を出力したスイッチ32に対応するアクチュエータ30に直接接続される他の個別ECU2に対し、制御信号を出力する。当該他の個別ECU2は、統合ECU6からの制御信号に基づき、アクチュエータ30を駆動するための駆動信号を生成及び出力することにより、当該アクチュエータ30を駆動する。

[0080] 個別ECU2の制御部20は、生成した第2信号を、入力信号を出力したスイッチ32に対応するアクチュエータ30に直接接続される他の個別ECU2に対し、直接出力するものであってもよい。第2信号を取得（受信）した当該他の個別ECU2は、当該第2信号に基づき駆動信号を生成及び出力することにより、当該アクチュエータ30を駆動するものであってもよい。

[0081] 本実施形態において、個別ECU2の制御部20は、S1052の処理にて第1閾値を増加するとしたが、これに限定されない。個別ECU2の制御部20は、S1052の処理を実行すべき場合、すなわちスイッチ32からの信号（入力信号）の出力が継続していない場合（S1051：NO）であっても、現時点における第1閾値の値が、所定の上限値と等しい場合又は、当該現時点における第1閾値を増加することにより、上限値を越える場合は、第1閾値を増加せず、固定するものであってもよい。

[0082] 第1閾値の上限値は、例えば、第2閾値との関係において、起動待機時間（WakeUp待機時間）を確保するために決定される値である。又は、第1閾値の上限値は、第2閾値の80%等、第2閾値との比率に基づき決定されるものであってもよい。

[0083] 個別ECU2の制御部20は、現時点における第1閾値の値が上限値に達する等により、第1閾値を固定した場合、車両Cがおかれている動作環境はノイズより誤信号が発生する頻度が高いと判定し、当該判定に関する情報をディスプレイ等のHMI装置又は車外通信装置1を介して外部サーバ100に出力（送信）するものであってもよい。当該判定に関する情報をHMI装置又外部サーバ100に出力（送信）することにより、車両Cの操作者等に対し、車両C（自車）がおかれている動作環境はノイズより誤信号が発生する頻度が高い旨を報知することができる。

[0084]（実施形態2）

図5は、実施形態2（第1閾値の初期化）に係る個別ECU2の制御部20の処理を例示するフローチャートである。個別ECU2の制御部20は、例えば車両Cが起動状態（イグニッションスイッチがオン）又は停止状態（イグニッションスイッチがオフ）において、定常的に以下の処理を行う。

[0085] 個別ECU2の制御部20は、本実施形態の一連の処理を行うにあたり、スイッチ32から信号（入力信号）が出力されていない場合、当該一連の処理を行うものであってもよい。すなわち、制御部20は、実施形態1の処理S101と同様にスイッチ32から信号（入力信号）が出力されたか否かを判定し、スイッチ32から信号（入力信号）が出力されていない場合、第1閾値の初期化に関する処理を行うものであってもよい。

[0086] 個別ECU2の制御部20は、蓄電装置5の残容量に関する情報を取得する（S201）。制御部20は、蓄電装置5又は蓄電装置5に接続されている駆動ECU等と通信することにより、蓄電装置5の残容量（SOC：state of charge）に関する情報を取得する。または、個別ECU2の制御部20は、自ECUと蓄電装置5とを接続する電力線の電圧を検出することにより、蓄電装置5の残容量に関する情報を取得するものであってもよい。

[0087] 個別ECU2の制御部20は、蓄電装置5の残容量が所定値以上であるかを判定する（S202）。制御部20は、例えば、蓄電装置5の満容量を基準に、例えば当該満容量の85%を所定値として、蓄電装置5の残容量

が所定値以上であるか否かを判定する。

- [0088] 残容量が所定値以上である場合（S202：YES）、個別ECU2の制御部20は、第1閾値の値を初期値に設定する（S203）。第1閾値の初期値は、記憶部21に記憶されており、残容量が所定値以上である場合、制御部20は、現時点における第1閾値の値を、初期値に設定する。制御部20は、S203の実行後、再度S201の処理を事項すべくループ処理を行う。
- [0089] 現時点における第1閾値の値が、例えば初期値よりも高い場合であっても、第1閾値を初期値に戻す初期化処理は、蓄電装置5の残容量が所定値以上である場合に行われるため、蓄電装置5の残容量が不足して、所謂バッテリー上がりが発生することを効率的に防止することができる。
- [0090] 残容量が所定値以上でない場合（S202：NO）、再度S201の処理を事項すべくループ処理を行う。残容量が所定値以上でない場合、制御部20は、現時点における第1閾値の値を変更することなく当該値を維持し、再度S201の処理を事項すべくループ処理を行う。
- [0091] 上述のとおり、第1閾値はカウント値に基づく処理により増減されるところ、当該増減の要因となるノイズ等による誤信号の発生は、車両C（自車）の動作環境に影響を受けるものであることが想定される。そこで、例えば、蓄電装置5の残容量等の車両状態情報が所定の条件を満たす場合、初期化処理を行い、第1閾値を予め定められている初期値に戻すことにより、第1信号を出力するタイミングを定常的に適正化し、制御の安定化を図ることができる。蓄電装置5の残容量に基づき、当該所定の条件の判定を行うことにより、アクチュエータ30の即応性の向上しつつ、蓄電装置5の残容量が不足等する事態を効率的に防止することができる。
- [0092] 今回開示された実施形態はすべての点で例示であって、制限的なものではないと考えられるべきである。本発明の範囲は、上記した意味ではなく、請求の範囲によって示され、請求の範囲と均等の意味及び範囲内でのすべての変更が含まれることが意図される。

## 符号の説明

- [0093] C 車両
- S 車載システム
- 100 外部サーバ
- 1 車外通信装置
- 11 アンテナ
- 2 個別ECU（車載ECU）
- 20 制御部
- 21 記憶部
- 211 記録媒体
- 22 入出力I/F（通信部）
- 23 車内通信部（通信部）
- 231 イーサネット通信部
- 232 CAN通信部
- 3 車載装置
- 30 アクチュエータ（ドア開閉装置）
- 31 センサ
- 32 スイッチ（ドアSW）
- 33 駆動用ECU
- 4 車載ネットワーク
- 41 通信線
- 411 イーサネットケーブル
- 412 CANバス
- 5 蓄電装置
- 6 統合ECU（車両制御装置）

## 請求の範囲

- [請求項1] 車両に搭載される車載装置と、車載装置の駆動に関する処理を行う車両制御装置とに通信可能に接続される車載ECUであって、前記車載装置の制御に関する処理を行う制御部を備え、前記制御部は、前記車載装置の制御に関する入力信号を取得し、取得した前記入力信号の変化に基づきカウント値を導出し、導出した前記カウント値が第1閾値に到達した場合、前記車両制御装置を起動状態に遷移させる第1信号を出力し、導出した前記カウント値が第2閾値に到達した場合、前記車載装置の駆動を要求する第2信号を出力し、前記第2閾値は、前記第1閾値よりも大きい値である車載ECU。
- [請求項2] 前記カウント値が前記第2閾値に到達した場合、前記制御部は、前記第1閾値を減少させる請求項1に記載の車載ECU。
- [請求項3] 前記カウント値が前記第1閾値に到達した後、前記第2閾値に到達しなかった場合、前記制御部は、前記第1閾値を増加させる請求項1又は請求項2に記載の車載ECU。
- [請求項4] 前記制御部は、前記第1閾値を増加させることにより、前記第1閾値が予め決定されている上限値に達した場合、前記第1閾値を前記上限値に固定し、前記第1閾値が前記上限値に達した旨を示す情報を出力する請求項3に記載の車載ECU。
- [請求項5] 前記制御部は、前記車両の状態に関する車両状態情報を取得し、前記車両状態情報が所定の条件を満たす場合、前記第1閾値を予め定められている初期値に戻す初期化処理を行う

請求項 1 から請求項 4 のいずれか 1 項に記載の車載 ECU。

[請求項6] 前記車両状態情報は、車前記両に搭載される蓄電装置の残容量に関する情報を含み、

前記制御部は、前記蓄電装置の残容量が所定値以上である場合、前記所定の条件を満たすと判定し、

前記第 1 閾値を予め定められている初期値に戻す初期化処理を行う請求項 5 に記載の車載 ECU。

[請求項7] 車載装置の制御に関する入力信号を取得し、

取得した前記入力信号の変化に基づきカウント値を導出し、

導出した前記カウント値が第 1 閾値に到達した場合、前記車載装置の駆動に関する処理を行う車両制御装置を起動状態に遷移させる第 1 信号を出力し、

導出した前記カウント値が、前記第 1 閾値よりも大きい第 2 閾値に到達した場合、前記車載装置の駆動を要求する第 2 信号を出力する処理をコンピュータに実行させるプログラム。

[請求項8] コンピュータに、

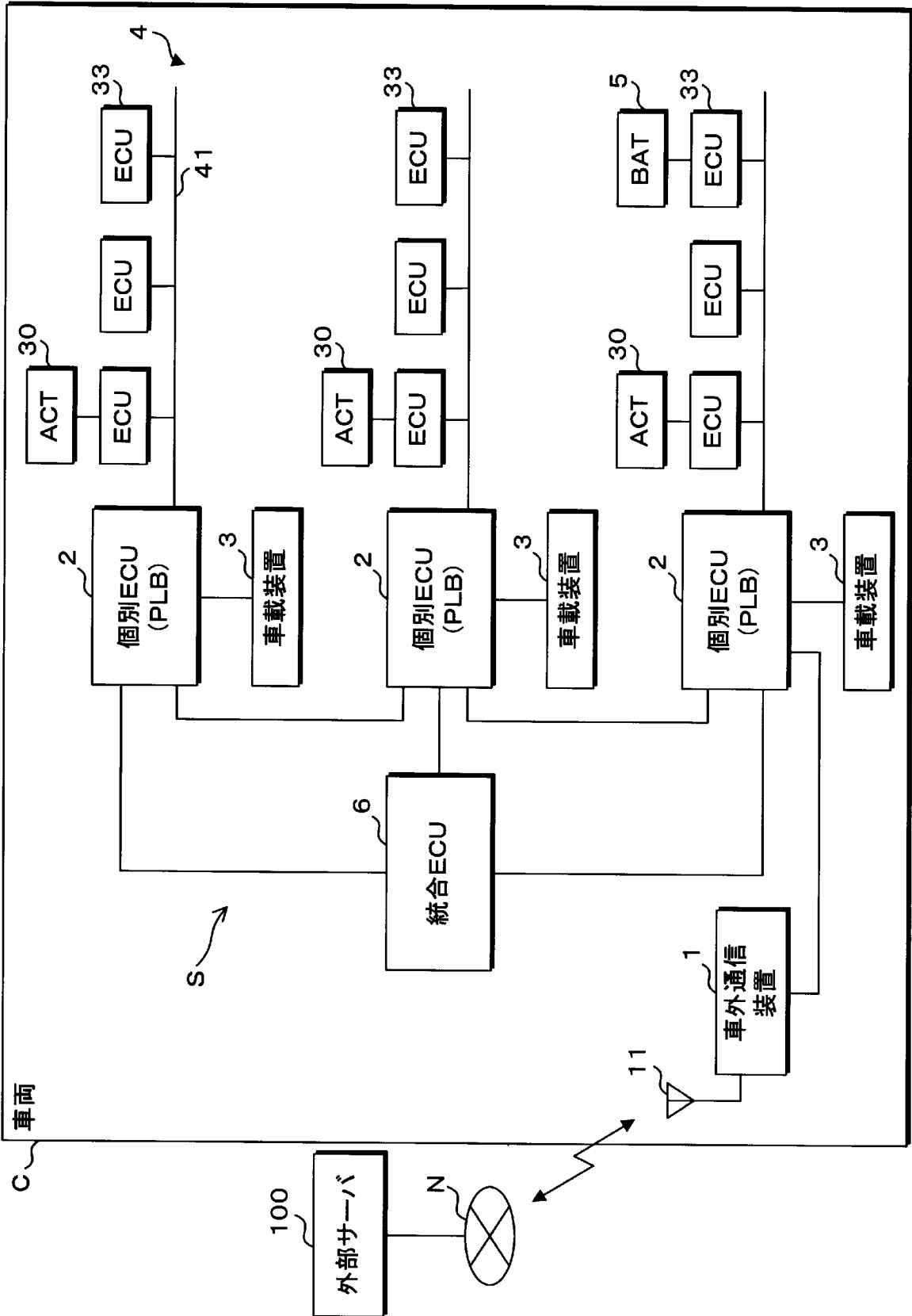
車載装置の制御に関する入力信号を取得し、

取得した前記入力信号の値の変化に基づきカウント値を導出し、

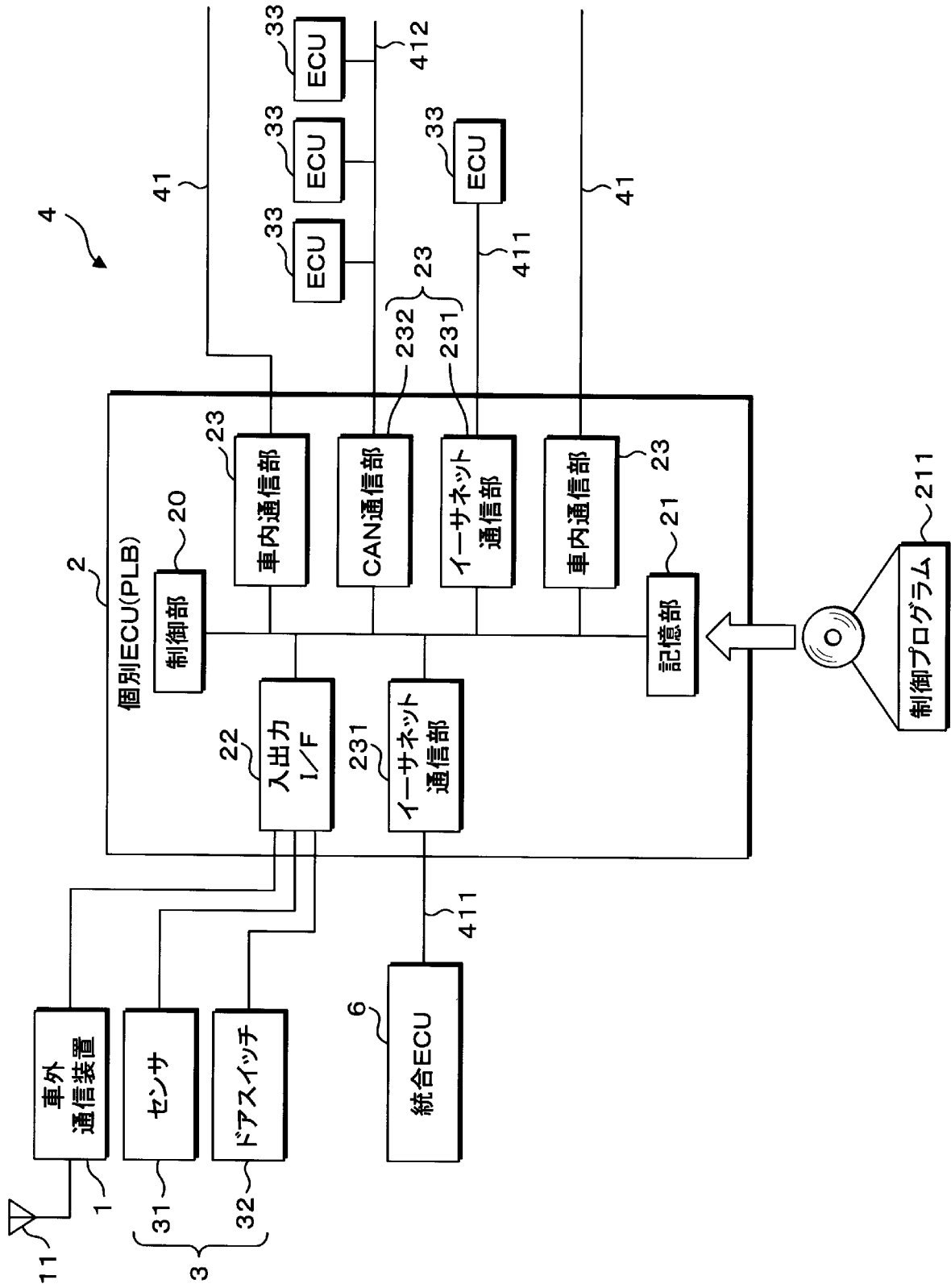
導出した前記カウント値が第 1 閾値に到達した場合、前記車載装置の駆動に関する処理を行う車両制御装置を起動状態に遷移させる第 1 信号を出力し、

導出した前記カウント値が、前記第 1 閾値よりも大きい第 2 閾値に到達した場合、前記車載装置の駆動を要求する第 2 信号を出力する処理を実行させる情報処理方法。

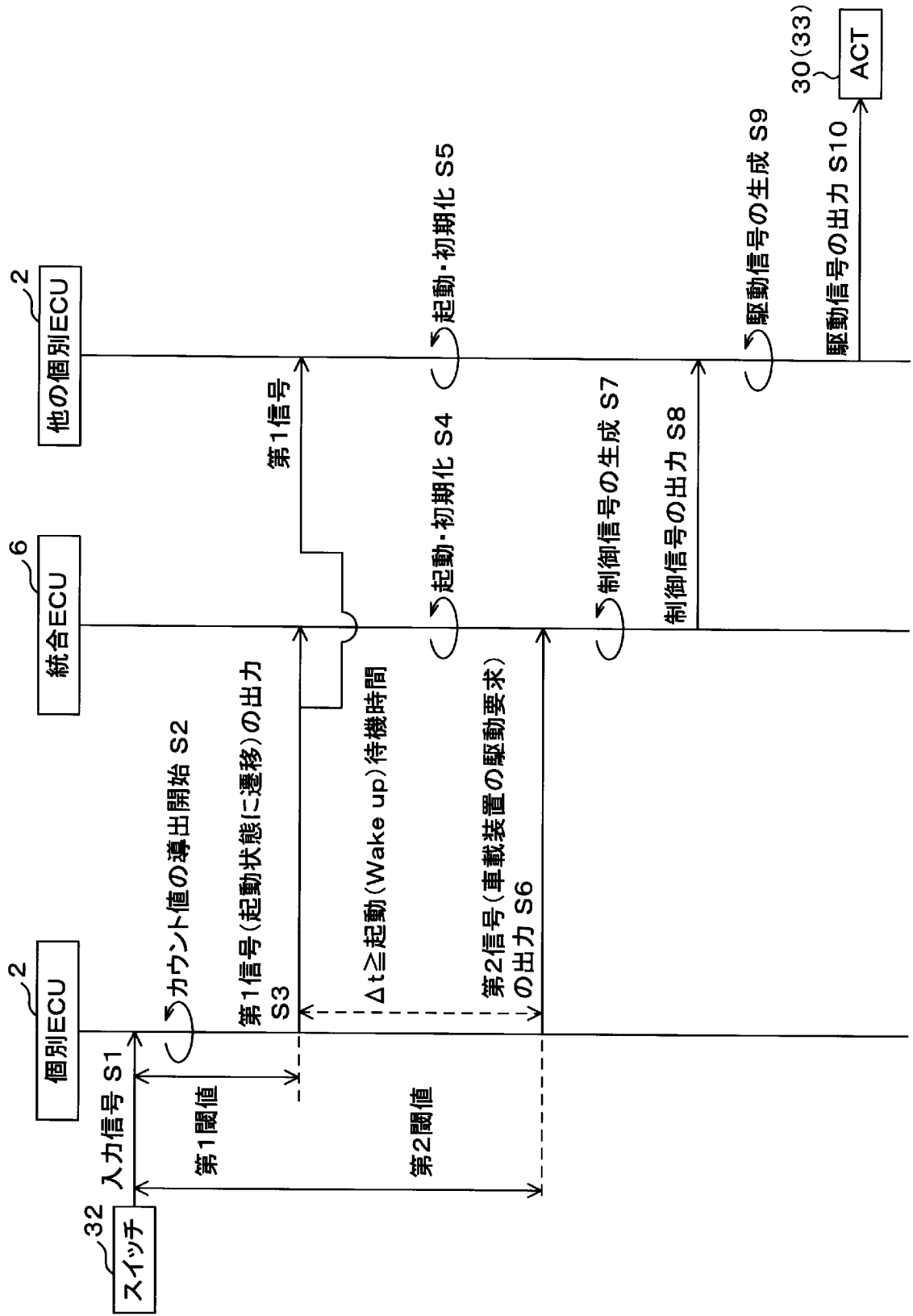
[図1]



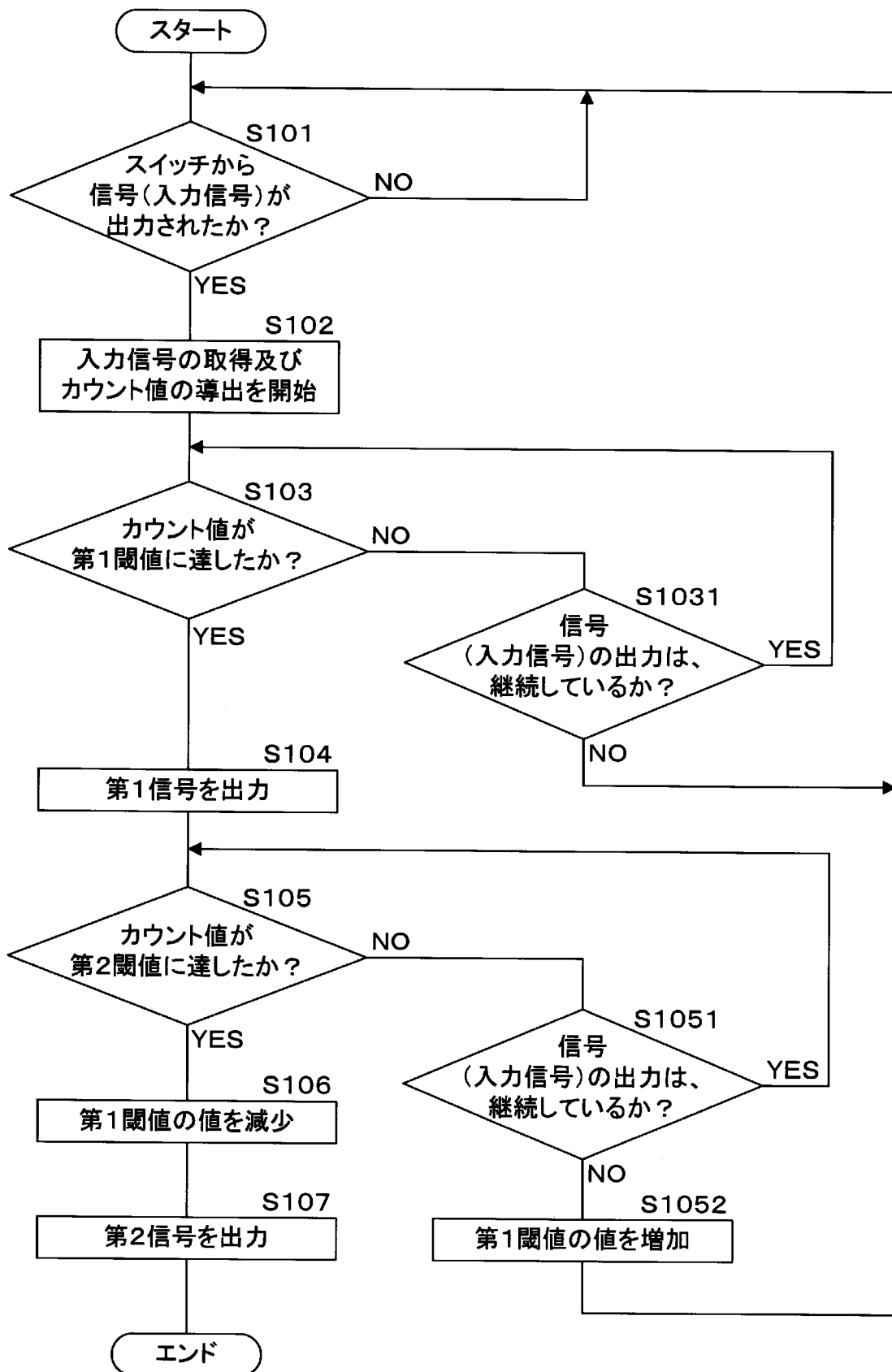
[図2]



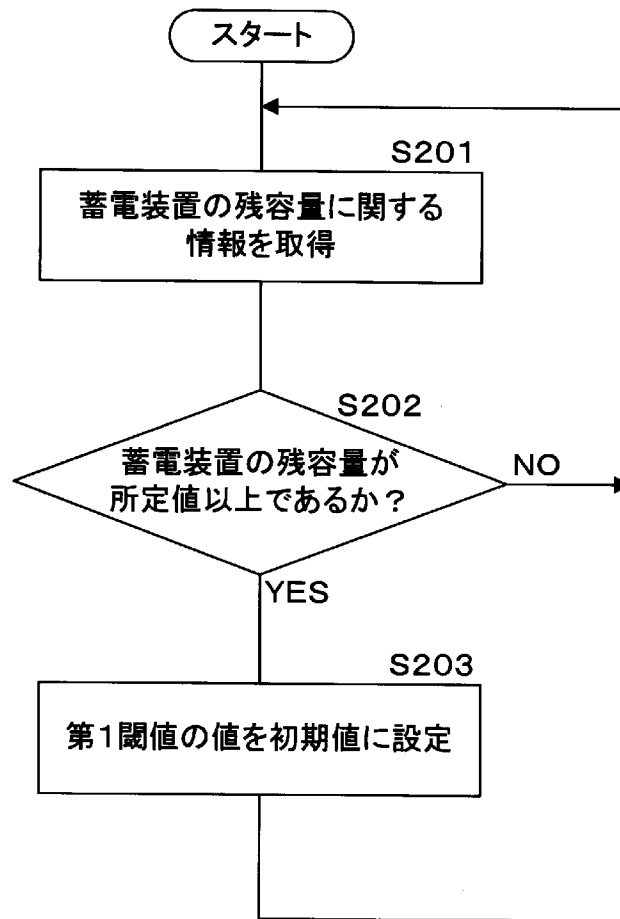
[図3]



[図4]



[図5]



**INTERNATIONAL SEARCH REPORT**

International application No.

PCT/JP2021/004075

<p><b>A. CLASSIFICATION OF SUBJECT MATTER</b>                  H04L 12/46(2006.01) i; B60R 16/023(2006.01) i                  FI: H04L12/46 Z; B60R16/023 P                  According to International Patent Classification (IPC) or to both national classification and IPC</p>										
<p><b>B. FIELDS SEARCHED</b>                  Minimum documentation searched (classification system followed by classification symbols)                  H04L12/46; B60R16/023</p>										
<p>Documentation searched other than minimum documentation to the extent that such documents are included in the fields searched</p> <table style="width:100%; border:none;"> <tr> <td style="width:70%;">Published examined utility model applications of Japan</td> <td style="text-align:right;">1922-1996</td> </tr> <tr> <td>Published unexamined utility model applications of Japan</td> <td style="text-align:right;">1971-2021</td> </tr> <tr> <td>Registered utility model specifications of Japan</td> <td style="text-align:right;">1996-2021</td> </tr> <tr> <td>Published registered utility model applications of Japan</td> <td style="text-align:right;">1994-2021</td> </tr> </table>			Published examined utility model applications of Japan	1922-1996	Published unexamined utility model applications of Japan	1971-2021	Registered utility model specifications of Japan	1996-2021	Published registered utility model applications of Japan	1994-2021
Published examined utility model applications of Japan	1922-1996									
Published unexamined utility model applications of Japan	1971-2021									
Registered utility model specifications of Japan	1996-2021									
Published registered utility model applications of Japan	1994-2021									
<p>Electronic data base consulted during the international search (name of data base and, where practicable, search terms used)</p>										
<p><b>C. DOCUMENTS CONSIDERED TO BE RELEVANT</b></p>										
Category*	Citation of document, with indication, where appropriate, of the relevant passages	Relevant to claim No.								
A	JP 2011-192231 A (AISIN AW CO., LTD.) 29 September 2011 (2011-09-29) entire text, all drawings	1-8								
A	JP 2012-132722 A (STANLEY ELECTRIC CO., LTD.) 12 July 2012 (2012-07-12) entire text, all drawings	1-8								
A	JP 2005-280374 A (PIONEER CORP.) 13 October 2005 (2005-10-13) entire text, all drawings	1-8								
<table style="width:100%; border:none;"> <tr> <td style="width:50%; border:none;"><input type="checkbox"/> Further documents are listed in the continuation of Box C.</td> <td style="width:50%; border:none;"><input checked="" type="checkbox"/> See patent family annex.</td> </tr> </table>			<input type="checkbox"/> Further documents are listed in the continuation of Box C.	<input checked="" type="checkbox"/> See patent family annex.						
<input type="checkbox"/> Further documents are listed in the continuation of Box C.	<input checked="" type="checkbox"/> See patent family annex.									
<table style="width:100%; border:none;"> <tr> <td style="width:50%; border:none;">                     * Special categories of cited documents:                      "A" document defining the general state of the art which is not considered to be of particular relevance                      "E" earlier application or patent but published on or after the international filing date                      "L" document which may throw doubts on priority claim(s) or which is cited to establish the publication date of another citation or other special reason (as specified)                      "O" document referring to an oral disclosure, use, exhibition or other means                      "P" document published prior to the international filing date but later than the priority date claimed                 </td> <td style="width:50%; border:none;">                     "I" later document published after the international filing date or priority date and not in conflict with the application but cited to understand the principle or theory underlying the invention                      "X" document of particular relevance; the claimed invention cannot be considered novel or cannot be considered to involve an inventive step when the document is taken alone                      "Y" document of particular relevance; the claimed invention cannot be considered to involve an inventive step when the document is combined with one or more other such documents, such combination being obvious to a person skilled in the art                      "&amp;" document member of the same patent family                 </td> </tr> </table>			* Special categories of cited documents: "A" document defining the general state of the art which is not considered to be of particular relevance "E" earlier application or patent but published on or after the international filing date "L" document which may throw doubts on priority claim(s) or which is cited to establish the publication date of another citation or other special reason (as specified) "O" document referring to an oral disclosure, use, exhibition or other means "P" document published prior to the international filing date but later than the priority date claimed	"I" later document published after the international filing date or priority date and not in conflict with the application but cited to understand the principle or theory underlying the invention "X" document of particular relevance; the claimed invention cannot be considered novel or cannot be considered to involve an inventive step when the document is taken alone "Y" document of particular relevance; the claimed invention cannot be considered to involve an inventive step when the document is combined with one or more other such documents, such combination being obvious to a person skilled in the art "&" document member of the same patent family						
* Special categories of cited documents: "A" document defining the general state of the art which is not considered to be of particular relevance "E" earlier application or patent but published on or after the international filing date "L" document which may throw doubts on priority claim(s) or which is cited to establish the publication date of another citation or other special reason (as specified) "O" document referring to an oral disclosure, use, exhibition or other means "P" document published prior to the international filing date but later than the priority date claimed	"I" later document published after the international filing date or priority date and not in conflict with the application but cited to understand the principle or theory underlying the invention "X" document of particular relevance; the claimed invention cannot be considered novel or cannot be considered to involve an inventive step when the document is taken alone "Y" document of particular relevance; the claimed invention cannot be considered to involve an inventive step when the document is combined with one or more other such documents, such combination being obvious to a person skilled in the art "&" document member of the same patent family									
Date of the actual completion of the international search 26 April 2021 (26.04.2021)		Date of mailing of the international search report 11 May 2021 (11.05.2021)								
Name and mailing address of the ISA/ Japan Patent Office 3-4-3, Kasumigaseki, Chiyoda-ku, Tokyo 100-8915, Japan		Authorized officer  Telephone No.								

**INTERNATIONAL SEARCH REPORT**  
Information on patent family members

International application No.

PCT/JP2021/004075

Patent Documents referred in the Report	Publication Date	Patent Family	Publication Date
JP 2011-192231 A	29 Sep. 2011	(Family: none)	
JP 2012-132722 A	12 Jul. 2012	(Family: none)	
JP 2005-280374 A	13 Oct. 2005	US 2005/0222725 A1 entire text, all drawings	

A. 発明の属する分野の分類（国際特許分類（IPC）） H04L 12/46(2006.01)i; B60R 16/023(2006.01)i FI: H04L12/46 Z; B60R16/023 P		
B. 調査を行った分野 調査を行った最小限資料（国際特許分類（IPC）） H04L12/46; B60R16/023 最小限資料以外の資料で調査を行った分野に含まれるもの 日本国実用新案公報 1922-1996年 日本国公開実用新案公報 1971-2021年 日本国実用新案登録公報 1996-2021年 日本国登録実用新案公報 1994-2021年		
国際調査でを使用した電子データベース（データベースの名称、調査に使用した用語）		
C. 関連すると認められる文献		
引用文献の カテゴリー*	引用文献名 及び一部の箇所が関連するときは、その関連する箇所の表示	関連する 請求項の番号
A	JP 2011-192231 A (アイシン・エイ・ダブリュ株式会社) 29.09.2011 (2011-09-29) 全文、全図	1-8
A	JP 2012-132722 A (スタンレー電気株式会社) 12.07.2012 (2012-07-12) 全文、全図	1-8
A	JP 2005-280374 A (パイオニア株式会社) 13.10.2005 (2005-10-13) 全文、全図	1-8
<input type="checkbox"/> C欄の続きにも文献が列挙されている。 <input checked="" type="checkbox"/> パテントファミリーに関する別紙を参照。		
* 引用文献のカテゴリー “A” 特に関連のある文献ではなく、一般的な技術水準を示すもの “E” 国際出願日前の出願または特許であるが、国際出願日以後に公表されたもの “L” 優先権主張に疑義を提起する文献又は他の文献の発行日若しくは他の特別な理由を確立するために引用する文献（理由を付す） “O” 口頭による開示、使用、展示等に言及する文献 “P” 国際出願日前で、かつ優先権の主張の基礎となる出願の日の後に公表された文献	“T” 国際出願日又は優先日後に公表された文献であって出願と抵触するものではなく、発明の原理又は理論の理解のために引用するもの “X” 特に関連のある文献であって、当該文献のみで発明の新規性又は進歩性がないと考えられるもの “Y” 特に関連のある文献であって、当該文献と他の1以上の文献との、当業者にとって自明である組合せによって進歩性がないと考えられるもの “&” 同一パテントファミリー文献	
国際調査を完了した日 26.04.2021	国際調査報告の発送日 11.05.2021	
名称及びあて先 日本国特許庁(ISA/JP) 〒100-8915 日本国 東京都千代田区霞が関三丁目4番3号	権限のある職員（特許庁審査官） 宮島 郁美 5X 8523 電話番号 03-3581-1101 内線 3596	

国際調査報告  
パテントファミリーに関する情報

国際出願番号  
PCT/JP2021/004075

引用文献	公表日	パテントファミリー文献	公表日
JP 2011-192231 A	29.09.2011	(ファミリーなし)	
JP 2012-132722 A	12.07.2012	(ファミリーなし)	
JP 2005-280374 A	13.10.2005	US 2005/0222725 A1 全文、全図	