



(12) 发明专利申请

(10) 申请公布号 CN 112332826 A

(43) 申请公布日 2021.02.05

(21) 申请号 202011165945.0

(22) 申请日 2020.10.27

(71) 申请人 西安沃唯隆控制系统有限公司
地址 710075 陕西省西安市雁塔区高新区
丈八街办枫叶苑南区7号楼7幢2102号
房

(72) 发明人 周思杰

(74) 专利代理机构 西安吉顺和知识产权代理有
限公司 61238

代理人 王卫

(51) Int.Cl.
H03K 17/945 (2006.01)

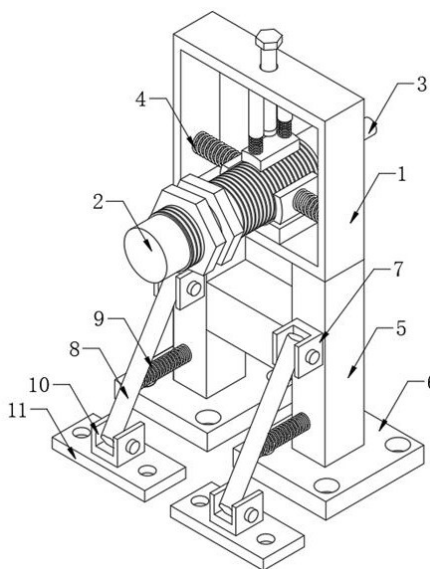
权利要求书2页 说明书4页 附图3页

(54) 发明名称

一种接近开关的定位装置

(57) 摘要

本发明公开了一种接近开关的定位装置,包括固定框,固定框内壁底端的中部固定设有固定座,固定座顶端的中部开设有固定槽,固定槽的内壁与接近开关外壁的中部穿插连接,固定框内壁两侧的底部均固定设有卡紧弹簧,本发明通过固定框连接的卡紧弹簧连接有弧形卡紧板,可对接近开关进行卡紧,固定座与弧形压紧板配合对接接近开关固定,压紧栓作用弧形压板可对接近开关压紧,保证接近开关固定更加牢固,避免了接近开关受到震动的影响,防止接近开关的松动,保证接近开关的正常使用,通过支撑架与安装板连接,第一铰链连接的连接杆与辅助固定板上的第二铰链铰接,可在装置安装时更加稳定,避免了装置内的接近开关受到影响,保证人员的使用。



1. 一种接近开关的定位装置,包括固定框(1),其特征在于,所述固定框(1)内壁底端的中部固定设有固定座(12),所述固定座(12)顶端的中部开设有固定槽,所述固定槽的内壁与接近开关(2)外壁的中部穿插连接,所述固定框(1)内壁两侧的底部均固定设有卡紧弹簧(4),两个所述卡紧弹簧(4)的一侧分别与两个弧形卡紧板(13)一侧的中部固定连接,所述固定框(1)内壁顶端的中部固定设有两个连接管(14),两个所述连接管(14)的内壁均固定设有拉紧弹簧(15),两个所述拉紧弹簧(15)的底端分别与弧形压板(16)顶端的两侧固定连接。

2. 根据权利要求1所述的一种接近开关的定位装置,其特征在于:所述固定框(1)顶端的中部开设有压紧螺孔,所述压紧螺孔的内壁与压紧栓(17)外壁的中部螺纹连接,所述压紧栓(17)的底端固定设有保护圆块。

3. 根据权利要求1所述的一种接近开关的定位装置,其特征在于:所述接近开关(2)外壁的一侧固定设有两个六角拆卸块,且接近开关(2)外壁的表面刻设有外螺纹,所述接近开关(2)一端的中部固定设有导线(3)。

4. 根据权利要求1所述的一种接近开关的定位装置,其特征在于:所述固定框(1)底端的两侧分别与支撑架(5)顶端的两侧固定连接,所述支撑架(5)底端的两侧分别与两个安装板(6)顶端的中部固定连接,两个所述安装板(6)底端的四个边角处均开设有安装孔。

5. 根据权利要求4所述的一种接近开关的定位装置,其特征在于:所述支撑架(5)一端两侧的中部均固定设有第一铰链(7),两个所述第一铰链(7)的一端均铰接有连接杆(8),两个所述连接杆(8)一端的中部分别与两个连接弹簧(9)的一端固定连接,两个所述连接弹簧(9)的另一端分别与支撑架(5)一端底部的两侧固定连接。

6. 支撑架(5)一端两侧的中部均固定设有第一铰链(7),两个所述第一铰链(7)的一端均铰接有连接杆(8),两个所述连接杆(8)一端的中部分别与两个连接弹簧(9)的一端固定连接,两个所述连接弹簧(9)的另一端分别与支撑架(5)一端底部的两侧固定连接。

7. 根据权利要求5所述的一种接近开关的定位装置,其特征在于:两个所述连接杆(8)的一端均通过第二铰链(10)分别与两个辅助固定板(11)顶端的中部固定连接,两个所述辅助固定板(11)顶端的两侧均开设有辅助固定孔。

8. 根据权利要求1所述的一种接近开关的定位装置,包括固定框(1),其特征在于,所述固定框(1)内壁底端的中部固定设有固定座(12),所述固定座(12)顶端的中部开设有固定槽,所述固定槽的内壁与接近开关(2)外壁的中部穿插连接,所述固定框(1)内壁两侧的底部均固定设有卡紧弹簧(4),两个所述卡紧弹簧(4)的一侧分别与两个弧形卡紧板(13)一侧的中部固定连接,所述固定框(1)内壁顶端的中部固定设有两个连接管(14),两个所述连接管(14)的内壁均固定设有拉紧弹簧(15),两个所述拉紧弹簧(15)的底端分别与弧形压板(16)顶端的两侧固定连接,所述固定框(1)顶端的中部开设有压紧螺孔,所述压紧螺孔的内壁与压紧栓(17)外壁的中部螺纹连接,所述压紧栓(17)的底端固定设有保护圆块;

所述接近开关(2)外壁的一侧固定设有两个六角拆卸块,且接近开关(2)外壁的表面刻设有外螺纹,所述接近开关(2)一端的中部固定设有导线(3),所述固定框(1)底端的两侧分别与支撑架(5)顶端的两侧固定连接,所述支撑架(5)底端的两侧分别与两个安装板(6)顶端的中部固定连接,两个所述安装板(6)底端的四个边角处均开设有安装孔,所述。

9. 支撑架(5)一端两侧的中部均固定设有第一铰链(7),两个所述第一铰链(7)的一端

均铰接有连接杆(8),两个所述连接杆(8)一端的中部分别与两个连接弹簧(9)的一端固定连接,两个所述连接弹簧(9)的另一端分别与支撑架(5)一端底部的两侧固定连接,两个所述连接杆(8)的一端均通过第二铰链(10)分别与两个辅助固定板(11)顶端的中部固定连接,两个所述辅助固定板(11)顶端的两侧均开设有辅助固定孔。

一种接近开关的定位装置

技术领域

[0001] 本发明涉及一种定位装置,特别涉及一种接近开关的定位装置。

背景技术

[0002] 接近开关是一种无需接触即可操作的位置开关,其广泛用于机床、冶金、化工等行业。

[0003] 针对于此,中国专利号CN201620981156.7提出了接近开关定位装置,可通过调整支架和定位座实现接近开关的精确定位,而且将其与液压缸连呈一体结构,方便拆卸检修;中国专利号CN201721417683.6 提出了接近开关定位装置,通过定位装置可减少信号丢失的情况以及减少更换接近开关的时间,减轻了工人的劳动强度,提高了作业效率;中国专利号CN201420827461.1提出了接近开关固定装置,本发明的接近开关固定装置能够防止外界环境对定位组件的影响,实现对接近开关的定位和防护,便于将接近开关稳定地安装在安装支架上;而上述专利中接近开关的定位装置对接近开关固定不够牢固,在接近开关长时间使用后,其受到震动影响易产生松动,导致接近开关信号接收不准确,不利于人员的使用,同时现有的接近开关的定位装置安装不够稳定,在机床等装置上安装接近开关时,由于震动较大,安装不稳定容易对定位装置上的接近开关产生影响,影响人员的使用。

发明内容

[0004] 本发明的目的在于提供一种接近开关的定位装置,以解决上述背景技术中提出的问题。

[0005] 为实现上述目的,本发明提供如下技术方案:

一种接近开关的定位装置,包括固定框,所述固定框内壁底端的中部固定设有固定座,所述固定座顶端的中部开设有固定槽,所述固定槽的内壁与接近开关外壁的中部穿插连接,所述固定框内壁两侧的底部均固定设有卡紧弹簧,两个所述卡紧弹簧的一侧分别与两个弧形卡紧板一侧的中部固定连接,所述固定框内壁顶端的中部固定设有两个连接管,两个所述连接管的内壁均固定设有拉紧弹簧,两个所述拉紧弹簧的底端分别与弧形压板顶端的两侧固定连接。

[0006] 优选的,所述固定框顶端的中部开设有压紧螺孔,所述压紧螺孔的内壁与压紧栓外壁的中部螺纹连接,所述压紧栓的底端固定设有保护圆块。

[0007] 优选的,所述接近开关外壁的一侧固定设有两个六角拆卸块,且接近开关外壁的表面刻设有外螺纹,所述接近开关一端的中部固定设有导线。

[0008] 优选的,所述固定框底端的两侧分别与支撑架顶端的两侧固定连接,所述支撑架底端的两侧分别与两个安装板顶端的中部固定连接,两个所述安装板底端的四个边角处均开设有安装孔。

[0009] 优选的,所述。支撑架一端两侧的中部均固定设有第一铰链,两个所述第一铰链的一端均铰接有连接杆,两个所述连接杆一端的中部分别与两个连接弹簧的一端固定连接,

两个所述连接弹簧的另一端分别与支撑架一端底部的两侧固定连接。

[0010] 优选的,两个所述连接杆的一端均通过第二铰链分别与两个辅助固定板顶端的中部固定连接,两个所述辅助固定板顶端的两侧均开设有辅助固定孔。

[0011] 与现有技术相比,本发明的有益效果是:

本发明中,通过固定框连接的卡紧弹簧连接有弧形卡紧板,可对接近开关进行卡紧,固定座与弧形压紧板配合对接接近开关固定,连接管内的拉紧弹簧对弧形压板拉紧,压紧栓作用弧形压板对接接近开关压紧,保证接近开关固定更加牢固,避免了接近开关受到震动的影响,防止接近开关的松动,保证接近开关的正常使用,通过支撑架与安装板连接,第一铰链连接的连接杆与辅助固定板上的第二铰链铰接,连接杆通过连接弹簧与支撑架连接,可在装置安装时更加稳定,避免了装置内的接近开关受到影响,保证人员的使用。

附图说明

[0012] 图1为本发明的结构示意图;

图2为本发明固定框的结构示意图;

图3为本发明辅助固定机构的结构示意图。

[0013] 图中:1、固定框;2、接近开关;3、导线;4、卡紧弹簧;5、支撑架;6、安装板;7、第一铰链;8、连接杆;9、连接弹簧;10、第二铰链;11、辅助固定板;12、固定座;13、弧形卡紧板;14、连接管;15、拉紧弹簧;16、弧形压板;17、压紧栓。

具体实施方式

[0014] 为使本发明实现的技术手段、创作特征、达成目的与功效易于明白了解,下面结合具体实施方式,进一步阐述本发明。

[0015] 在本发明的描述中,需要说明的是,术语“上”、“下”、“内”、“外”“前端”、“后端”、“两端”、“一端”、“另一端”等指示的方位或位置关系为基于附图所示的方位或位置关系,仅是为了便于描述本发明和简化描述,而不是指示或暗示所指的装置或元件必须具有特定的方位、以特定的方位构造和操作,因此不能理解为对本发明的限制。此外,术语“第一”、“第二”仅用于描述目的,而不能理解为指示或暗示相对重要性。

[0016] 在本发明的描述中,需要说明的是,除非另有明确的规定和限定,术语“安装”、“设置有”、“连接”等,应做广义理解,例如“连接”,可以是固定连接,也可以是可拆卸连接,或一体地连接;可以是机械连接,也可以是电连接;可以是直接相连,也可以通过中间媒介间接相连,可以是两个元件内部的连通。对于本领域的普通技术人员而言,可以根据具体情况理解上述术语在本发明中的具体含义。

[0017] 实施例1如图1-2所示,包括固定框1,固定框1内壁底端的中部固定设有固定座12,固定座12顶端的中部开设有固定槽,固定槽的内壁与接近开关2外壁的中部穿插连接,固定框1内壁两侧的底部均固定设有卡紧弹簧4,两个卡紧弹簧4的一侧分别与两个弧形卡紧板13一侧的中部固定连接,固定框1内壁顶端的中部固定设有两个连接管14,两个连接管14的内壁均固定设有拉紧弹簧15,两个拉紧弹簧15的底端分别与弧形压板16顶端的两侧固定连接。

[0018] 实施例2在实施例1的基础上如图2所示,两个弧形卡紧板13的内壁和弧形压板16

的内壁均固定设有硅胶保护层,固定座12由橡胶材质制成,可对接近开关2进行保护,固定框1顶端的中部开设有压紧螺孔,压紧螺孔的内壁与压紧栓17外壁的中部螺纹连接,压紧栓17的底端固定设有保护圆块。

[0019] 实施例3在实施例1的基础上如图1所示,接近开关2外壁的一侧固定设有两个六角拆卸块,且接近开关2外壁的表面刻设有外螺纹,接近开关2一端的中部固定设有导线3。

[0020] 实施例4在实施例1的基础上如图1所示,固定框1底端的两侧分别与支撑架5顶端的两侧固定连接,支撑架5底端的两侧分别与两个安装板6顶端的中部固定连接,两个安装板6底端的四个边角处均开设有安装孔。

[0021] 实施例5在实施例4的基础上如图1所示,支撑架5一端两侧的中部均固定设有第一铰链7,两个第一铰链7的一端均铰接有连接杆8,两个连接杆8一端的中部分别与两个连接弹簧9的一端固定连接,两个连接弹簧9的另一端分别与支撑架5一端底部的两侧固定连接。

[0022] 实施例6在实施例5的基础上如图1所示,两个连接杆8的一端均通过第二铰链10分别与两个辅助固定板11顶端的中部固定连接,两个辅助固定板11顶端的两侧均开设有辅助固定孔,辅助固定板11与安装板6配合,可保证装置安装更加稳定。

[0023] 实施例7如图1-3所示,这种接近开关的定位装置,它包括固定框1,固定框1内壁底端的中部固定设有固定座12,固定座12顶端的中部开设有固定槽,固定槽的内壁与接近开关2外壁的中部穿插连接,固定框1内壁两侧的底部均固定设有卡紧弹簧4,两个卡紧弹簧4的一侧分别与两个弧形卡紧板13一侧的中部固定连接,固定框1内壁顶端的中部固定设有两个连接管14,两个连接管14的内壁均固定设有拉紧弹簧15,两个拉紧弹簧15的底端分别与弧形压板16顶端的两侧固定连接,固定框1顶端的中部开设有压紧螺孔,压紧螺孔的内壁与压紧栓17外壁的中部螺纹连接,压紧栓17的底端固定设有保护圆块;

接近开关2外壁的一侧固定设有两个六角拆卸块,且接近开关2外壁的表面刻设有外螺纹,接近开关2一端的中部固定设有导线3,固定框1底端的两侧分别与支撑架5顶端的两侧固定连接,支撑架5底端的两侧分别与两个安装板6顶端的中部固定连接,两个安装板6底端的四个边角处均开设有安装孔,。支撑架5一端两侧的中部均固定设有第一铰链7,两个第一铰链7的一端均铰接有连接杆8,两个连接杆8一端的中部分别与两个连接弹簧9的一端固定连接,两个连接弹簧9的另一端分别与支撑架5一端底部的两侧固定连接,两个连接杆8的一端均通过第二铰链10分别与两个辅助固定板11顶端的中部固定连接,两个辅助固定板11顶端的两侧均开设有辅助固定孔。

[0024] 需要说明的是,本发明为一种接近开关的定位装置,使用时,支撑架5与安装板6连接,人员通过安装板6上开设的安装孔对定位装置进行预先安装,随后人员转动连接杆8,连接杆8在支撑架5上设有的第一铰链7上转动,辅助固定板11转动贴近安装位置,通过开设的辅助固定孔进行固定,连接杆8通过连接弹簧9与支撑架5连接,可使装置安装后更加稳定,随后人员拿持接近开关2,人员压动两个弧形卡紧板13,随后将接近开关2穿入两个弧形卡紧板13之间,两个卡紧弹簧4作用弧形卡紧板13对接近开关2进行卡紧,接近开关2置于固定座12开设的固定槽上,人员拧动压紧栓17,可使压紧栓17作用在弧形压板16,连接管14内的拉紧弹簧15对弧形压板16拉紧,压紧栓17作用弧形压板16与固定座12配合即可对接近开关2进行固定,可有效减少接近开关2受到的震动,保证接近开关2的正常使用。

[0025] 以上显示和描述了本发明的基本原理和主要特征和本发明的优点。本行业的技术

人员应该了解,本发明不受上述实施例的限制,上述实施例和说明书中描述的只是说明本发明的原理,在不脱离本发明精神和范围的前提下,本发明还会有各种变化和改进,这些变化和改进都落入要求保护的本发明范围内。本发明要求保护范围由所附的权利要求书及其等效物界定。

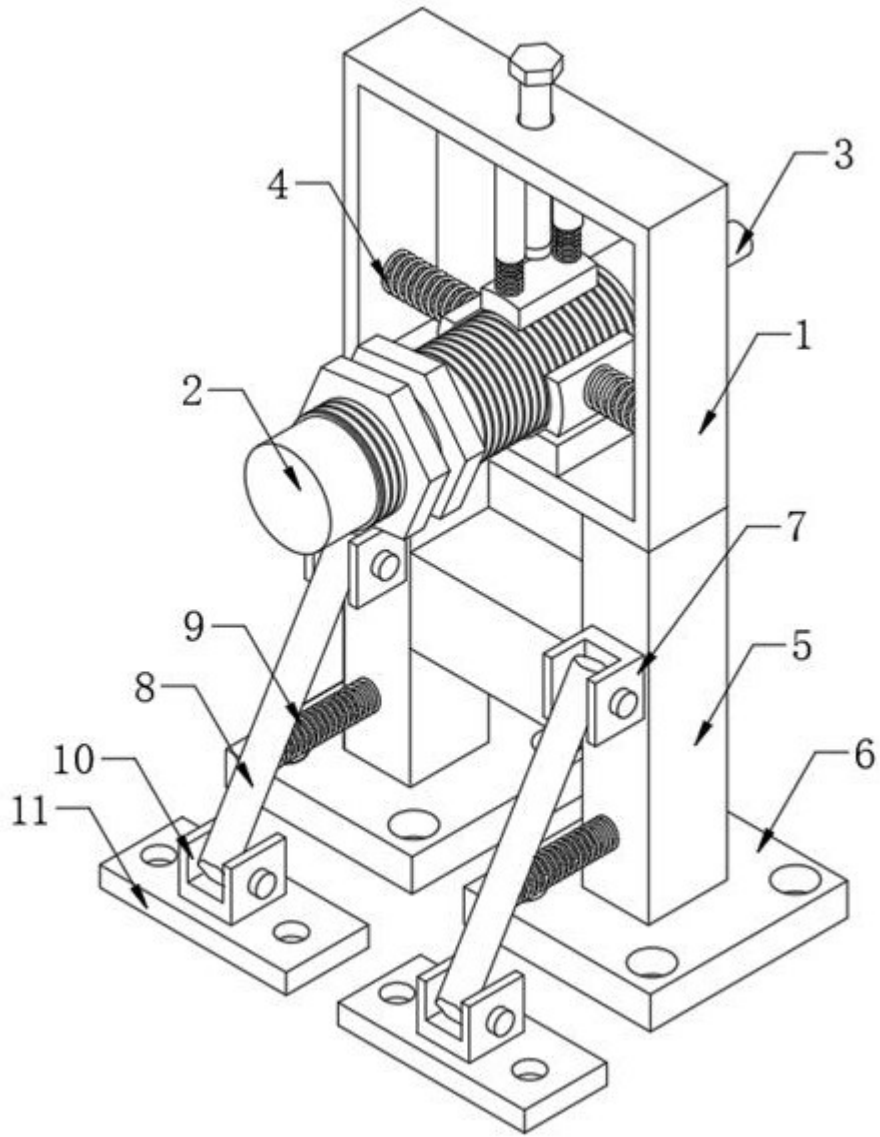


图1

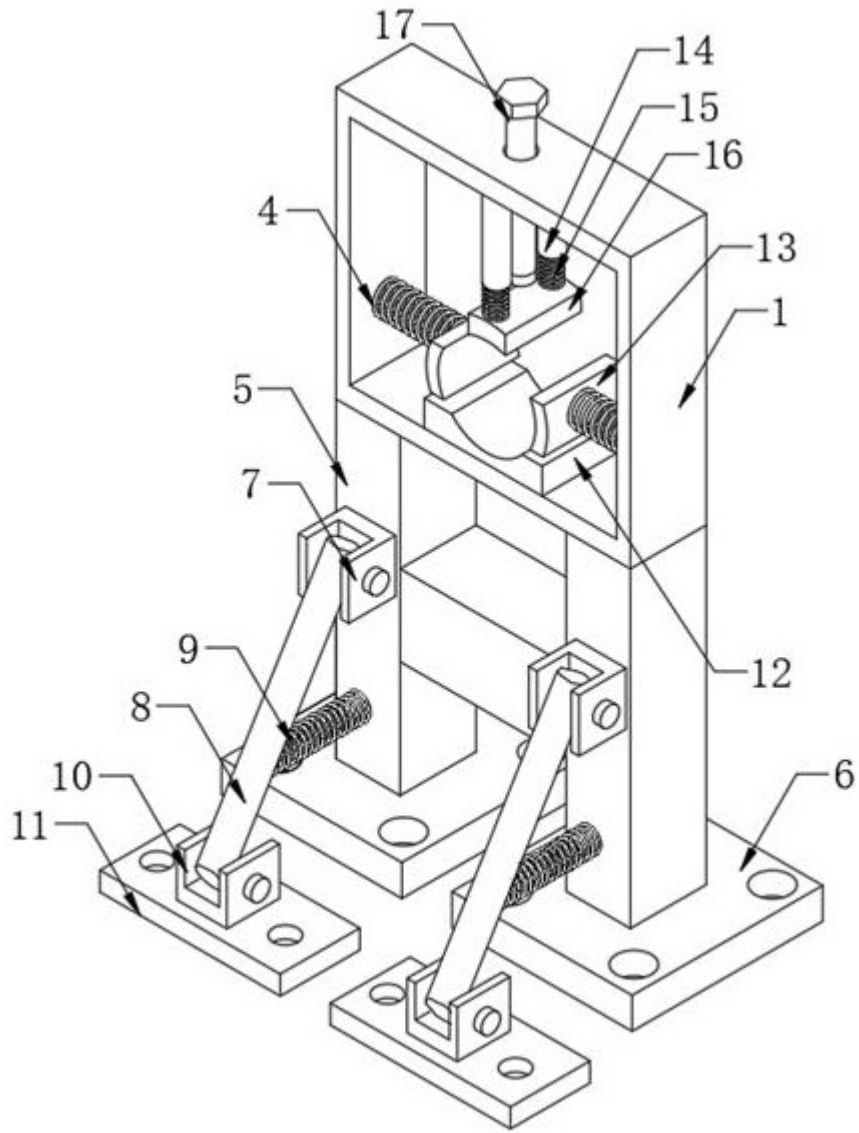


图2

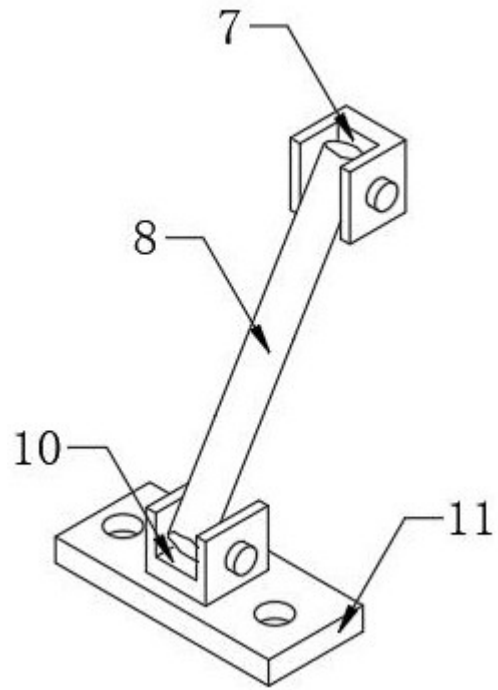


图3