



NORGE

(12) PATENT

(19) NO

(11) 310630

(13) B1

(51) Int Cl<sup>7</sup> E 21 B 19/16

## Patentstyret

(21) Søknadsnr	19933771	(86) Int. inng. dag og søknadsnummer	
(22) Inng. dag	1993.10.20	(85) Videreføringdag	1992.10.21, EP, 92117969
(24) Løpedag	1993.10.20	(30) Prioritet	
(41) Alm. tilgj.	1994.04.22		
(45) Meddelt dato	2001.07.30		

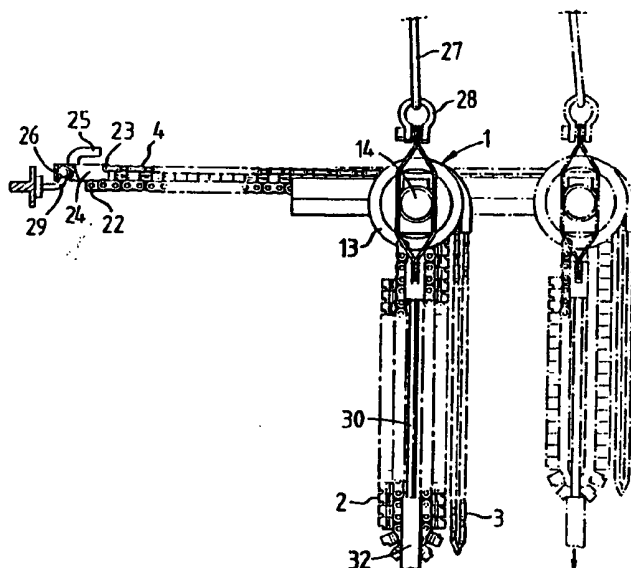
(71) Patenthaver	Weatherford/Lamb Inc, P.O. Box 27608, Houston, TX 77227, US
(72) Oppfinner	Joerg-Erich Schulze-Beckinghausen, Garbsen, DE
(74) Fullmektig	Håmsø Patentbyrå ANS, 4302 Sandnes

(54) Benevnelse **Innretning for posisjonering av utstyr**

(56) Anførte publikasjoner DE 2209695, EP A1 475006, NO 132288, NO 172950, US 4013178

(57) Sammendrag

En innretning (1) for posisjonering av en tang omfatter et fleksibelt kjede (2) utstyrt med kompresjonsdeler (7) og et fleksibelt låsekjede (3). Når en hydraulisk motor (14) blir rotert mot klokken blir kjedene (2,3) bragt inn til operativt inngrep for å danne en rigid del (4) som er festet til en kule (29) i boretårnet. En tang er opphengt fra innretningen (1) som, i sin tur, er opphengt i en kabel (27) festet høyt i boretårnet. Tangen kan fremføres eller trekkes tilbake mot en rørstreng ved rotasjon av motoren (14) mot klokken eller med klokken for å strekke ut eller ta fra hverandre den rigide delen (14) etter ønske.



Den foreliggende oppfinnelse vedrører en innretning for posisjonering av utstyr, omfattende en første del og en andre del som hver er fleksibel, men som kan samvirke for å danne en stiv del.

Det nevnte utstyr kan bestå av tenger av den art som anvendes under anleggingen av olje- eller gassbrønner. Et naturlig anvendelsessted for en slik innretning er derfor i en borerigg.

Slike tenger blir brukt i anleggingen av olje- og gassbrønner for å kople til/fra gjengede rør, f.eks. borerør og fôringsrør til/fra en rørstreng. I typiske tilfelle er slike tenger opphengt fra et punkt høyt oppe i boreårnet ved en kabel og blir manøvrert manuelt inn til og ut fra posisjonen omkringliggende en rørstreng.

Under håndtering av rør med stor diameter kreves svært tunge tenger, og disse er spesielt vanskelig å håndtere for hånd. Videre er det svært ønskelig å holde området omkring borestrengen så fritt som mulig. Inntil nå har den eneste praktiske løsningen på problemet vært å bruke svært sterkt, meget erfarent personell for å utføre de nødvendige manøvrer.

Det er fra før kjent innretninger av den innledningsvis angitte art, og teknikkens stilling er representert ved blant annet DE 2 209 695, EP A1 0 475 006, US 4 013 178, NO 132 288 og NO 172 950.

5

Således omhandler DE 2 209 695 et frittstående kjede som etter sammenføring av to formlike leddkjeder omdannes til et stivt legeme, et stivlegeme, og derfor kan utsettes for strekk, trykk og bøyning.

10

EP A1 0 475 006 omhandler en innretning som ligner den ovenfor nevnte, i dette tilfellet anvendt i en teleskopantenne for heving og senking av denne. Også her frembringes et stivlegeme ved at to leddkjeder føres sammen og låses i hverandre.

15

Innretningen ifølge den foreliggende oppfinnelse er likeledes av den innledningsvis angitte art og utmerker seg ved at den første delen omfatter et kjede med et antall kompresjonsdeler, og at hver kompresjonsdel omfatter en basisdel, en skrådel og en blokkerende del, idet de skrådelene på hosliggende kompresjonsdeler er skrådd i motsatte retninger, slik at de nevnte blokkerende delene befinner seg hovedsakelig i samme plan.

20

Trekk ved utførelsesformer som er gjengitt nedenfor, er i flere tilfelle gjort til gjenstand for uselvstendige patentkrav.

25

Ett slikt trekk består i at hver kompresjonsdel kan være utstyrt med en utsparing for mottaking av en stift på et låsekjede.

30

De nevnte utsparingene kan være utformet for å forhindre fjerning av den nevnte stiften når de nevnte blokkeringsdelene er anordnet helt inntil hverandre, det vil si når de samvirker for å danne en stiv del (et stivlegeme).

Den nevnte andre delen kan omfatte et låsekjede.

Den nevnte innretningen kan omfatte midler for føring av den nevnte første delen og nevnte andre del til operativ side-  
stilling. Slike midler kan omfatte for eksempel en føring  
og en flate, f.eks. overflaten til en rulle eller en fleksibel overflate.

Den nevnte innretning kan omfatte en motor for å strekke ut  
og felle sammen den nevnte stive delen. Motoren kan være for  
eksempel en elektrisk motor, selv om en hydraulisk motor kan  
være å foretrekke i olje- og gassindustrien.

Den nevnte motoren kan være anordnet for å virke på den første  
delen. Den kan imidlertid også virke på den andre delen  
eller på både den første delen og den andre delen samtidig,  
dersom dette er ønskelig.

Den nevnte motoren kan være utstyrt med et kjededrev som er  
innrettet til å virke på den første delen.

Den nevnte innretningen kan være utstyrt med en kanalseksjon  
for å føre en startlengde av den nevnte stive delen.

Den nevnte innretningen kan omfatte et hus, idet en ende av  
den nevnte første delen og nevnte andre delen da er forbundet  
med det nevnte huset, og den nevnte innretningen er tilpasset  
for å bli opphengt fra en kabel og understøtte en tang.

Det kan også være anordnet midler for å justere høyden til  
den nevnte tangen. Slike midler kan passende plasseres i ka-  
belen eller mellom innretningen og tangen og kan passende om-  
fatte en hydraulisk stempel- og sylindersammenstilling.

En innretning i overensstemmelse med den foreliggende oppfin-  
nelse kan med fordel være anordnet på en borerigg, hvor den  
henges opp i boretårnet og tjener til å posisjonere en tang  
som bæres av den nevnte innretningen.

For bedre forståelse av den foreliggende oppfinnelse vil den forklares under henvisning til de etterfølgende tegningene, som et eksempel, der:

5

Figur 1 er et sideriss av en innretning ifølge den foreliggende oppfinnelse i to forskjellige posisjoner, den ene vist med heltrukne linjer og den andre vist med strekpunktlinjer,

10

figur 2 er et sideriss, delvis i snitt, av en del av innretningen vist i figur 1,

15

figur 3 er et delsnitt langs en linje III-III i figur 2, og

figur 4 er et perspektivriss, delvis i snitt, av en annen del av innretningen.

20

Figur 1 viser en posisjonerings-innretning generelt betegnet med henvisningstall 1.

Innretningen 1 omfatter en første del 2 og en andre del 3. Den første delen 2 og den andre delen 3 er fleksible, men samvirker for å danne en stiv del 4.

25

Delen 2 omfatter to parallelle kjeder 5,6 som mellom seg har montert en rekke kompresjonsdeler 7. Som vist i figur 4, omfatter hver kompresjonsdel 7 en basisdel 8, en skrå del 9 og en blokkerende del 10 med en utsparing 11.

30

De skrå delene 9 for de hosliggende kompresjonsdelene 7 er alternerende skrådd, slik at blokkeringsdelene 10 ligger i et felles plan.

35

Den andre delen 3 omfatter et låsekjede som har sin ene ende 12 opphengt i et hus 13 på hvilket det er montert en hydraulisk motor 14 med et kjededrev 15 med to rekker av tenner 16,17.

En ende 18 av den første delen 2 er også forbundet til huset 13, som vist i figur 2.

5 Både den første delen 2 og den andre delen 3 strekker seg nedover fra huset 13 og deretter oppover. Den første delen 2 passerer over kjededrevet 15, mens den andre delen 3 passerer gjennom et føringsrør 19 som har sin åpning i nærheten av en fleksibel innføringsdel 20.

10 Dersom den hydrauliske motoren 14 i bruk blir rotert mot klokken, se figur 2, beveger det øverste partiet 21, en føringsseksjon, av den første delen 2 seg mot venstre relativt til huset 13. Samtidig beveger stiftene i låsekjedet, 15 som danner den andre delen 3, seg inn i utsparingene 11. Denne samvirkningen danner en stiv del 4. Spesielt forhindrer låsekjedet at blokkeringsdelene 10 skiller seg i betydelig grad. Videre er utsparingene 11 utformet for å forhindre fraskilling av låsekjedet ved et uhell.

20 Når den hydrauliske motoren 14 blir rotert med klokken, se figur 2, blir den første delen 2 og den andre delen 3 skilt når de passerer innføringsdelen 20 og føringsrøret 19.

25 De motsatte endene 22,23 av den første delen 2 og den andre delen 3, respektivt, er forbundet til et monteringsselement 24 som har et håndtak 25 og en fatning 26.

I bruk blir innretningen 1 først opphengt fra et punkt høyt 30 oppe i boretårnet ved hjelp av en kabel 27 og sjakkel 28. Monteringsselementet 24 blir så løftet opp på en kule 29 som er skrudd fast til boretårnet. Den hydrauliske motoren 14 blir så rotert for å tildanne en stiv del 4 av ønsket utstrekning. En tang (ikke vist) blir så opphengt fra huset 13 35 ved hjelp av en understøttelsesstang 30 og hydraulisk sylinder 32.

Når det er ønskelig å bevege tangen inn til kontakt med et rør som skal skrus, blir den hydrauliske motoren 14 rotert mot klokken og beveger derved innretningen 1 til posisjonen vist med strekpunktlinjer i figur 1. Høyden på tangen kan  
5 justeres via hydraulikksylindren 32.

Når tangen har fullført sin tiltrekkings-/løsgjøringsoperasjon, blir den hydrauliske motoren 14 rotert med klokken for å dra tangen tilbake til utgangsposisjonen. Dersom ønskelig,  
10 kan den hydrauliske motoren 14 roteres med klokken til innretningen 1 befinner seg i nærheten av monteringsselementet 24.

Huset 13 er også utstyrt med en føringsseksjon 31 for å føre  
15 en startlengde av den stive delen 4. Føringsseksjonen 31 understøtter den stive delen 4 og forhindrer at den vrir seg relativt til kjededrevet 15 og beskadiger dettes tenner.

## P a t e n t k r a v

1. Innretning for posisjonering av utstyr, omfattende en første del (2) og en andre del (3) som hver er fleksibel, men  
5 som kan samvirke for å danne en stiv del (4),  
k a r a k t e r i s e r t v e d at den første delen (2)  
omfatter et kjede (5,6) med et antall kompresjonsdeler (7),  
og at hver kompresjonsdel (7) omfatter en basisdel (8), en  
10 skrå del (9) og en blokkerende del (10), idet de skrå delene  
(9) på hosliggende kompresjonsdeler (7) er skrådd i motsatte  
retninger, slik at de nevnte blokkerende delene (10) befinner  
seg hovedsakelig i samme plan.

2. Innretning ifølge krav 1, k a r a k t e r i s e r t  
15 v e d at den nevnte andre delen (3) omfatter et låsekjede.

3. Innretning ifølge krav 2, k a r a k t e r i s e r t  
v e d at hver kompresjonsdel (7) er utstyrt med en utspa-  
ring (11) for mottaking av en stift på låsekjedet.

20 4. Innretning ifølge krav 3, k a r a k t e r i s e r t  
v e d at den nevnte utsparingen (11) er utformet for å for-  
hindre fjerning av den nevnte stiften når de nevnte blokke-  
rende delene (10) er anordnet tett inntil hverandre.

25 5. Innretning ifølge ethvert av de foregående krav,  
k a r a k t e r i s e r t v e d at den omfatter anordnin-  
ger (19,20) for å føre den nevnte første delen (2) og den  
nevnte andre delen (3) inn i operativ sidestillelse.

30 6. Innretning ifølge krav 5, k a r a k t e r i s e r t  
v e d at den nevnte anordning omfatter en føring (19) og en  
overflate (20).

35 7. Innretning ifølge ethvert av de foregående krav,  
k a r a k t e r i s e r t v e d at den omfatter en motor

(14) for å strekke ut og felle sammen den nevnte stive delen (4).

8. Innretning ifølge krav 7, k a r a k t e r i s e r t  
5 v e d at den nevnte motoren (14) er anordnet for å virke på den nevnte første delen (2).

9. Innretning ifølge krav 8, k a r a k t e r i s e r t  
10 v e d at den nevnte motoren (14) er utstyrt med et kjededrev (15) anordnet for å virke på den nevnte første delen (2).

10. Innretning ifølge ethvert av de foregående krav,  
15 k a r a k t e r i s e r t v e d at den omfatter en føringsseksjon (21) for føring av en startlengde av den nevnte stive delen (4).

11. Innretning ifølge ethvert av de foregående krav,  
20 k a r a k t e r i s e r t v e d at den omfatter et hus (13), til hvilket den ene enden (18,12) av den nevnte første delen (2) og nevnte andre delen (3) er festet, og til hvilket innretningen (1) er tilpasset for å bli opphengt fra en kabel (27) og for å understøtte en tang.

25 12. Innretning ifølge krav 11, k a r a k t e r i s e r t v e d at den omfatter en anordning (32) for å justere høyden til tangen.

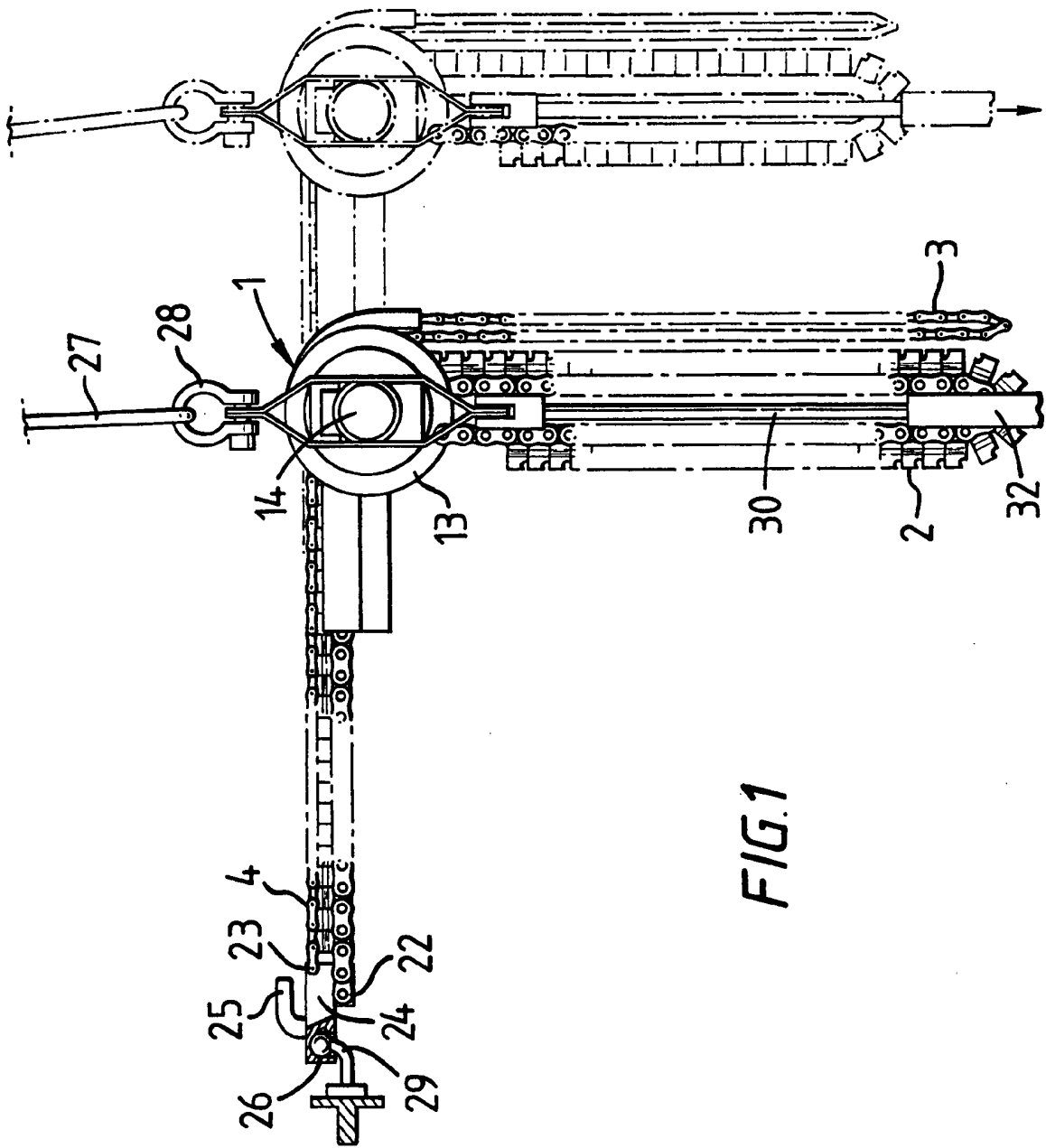
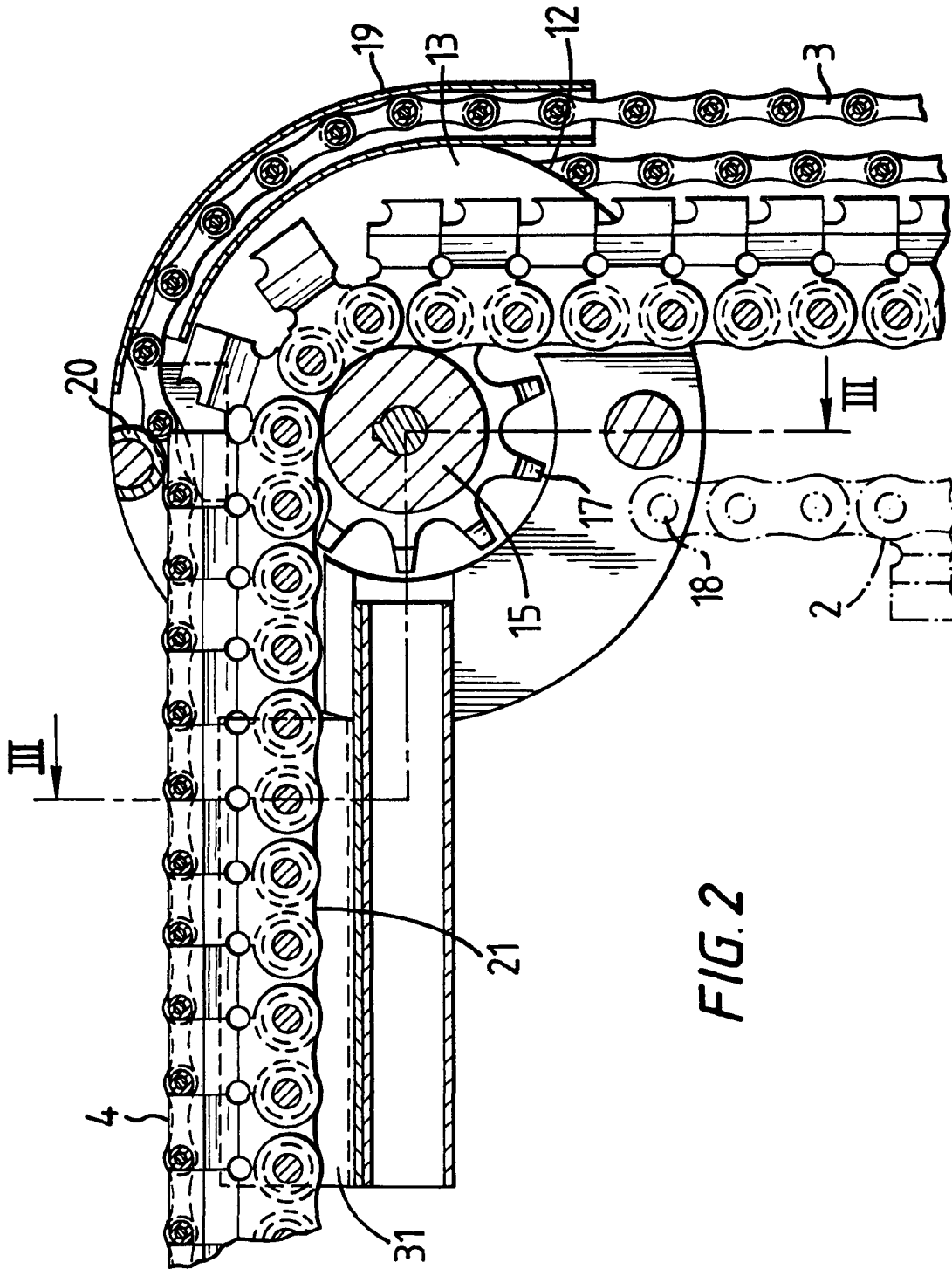


FIG. 1



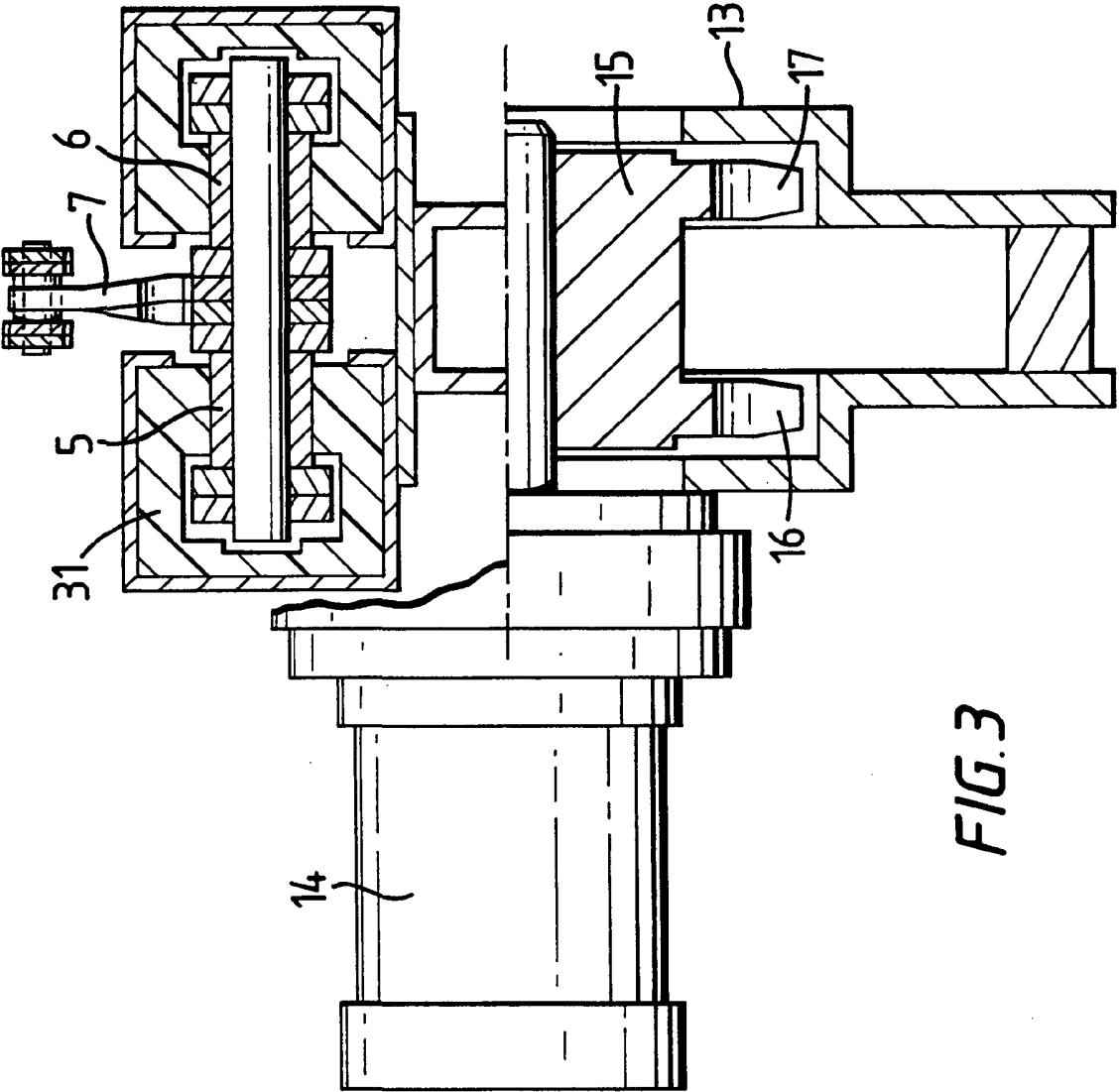


FIG. 3

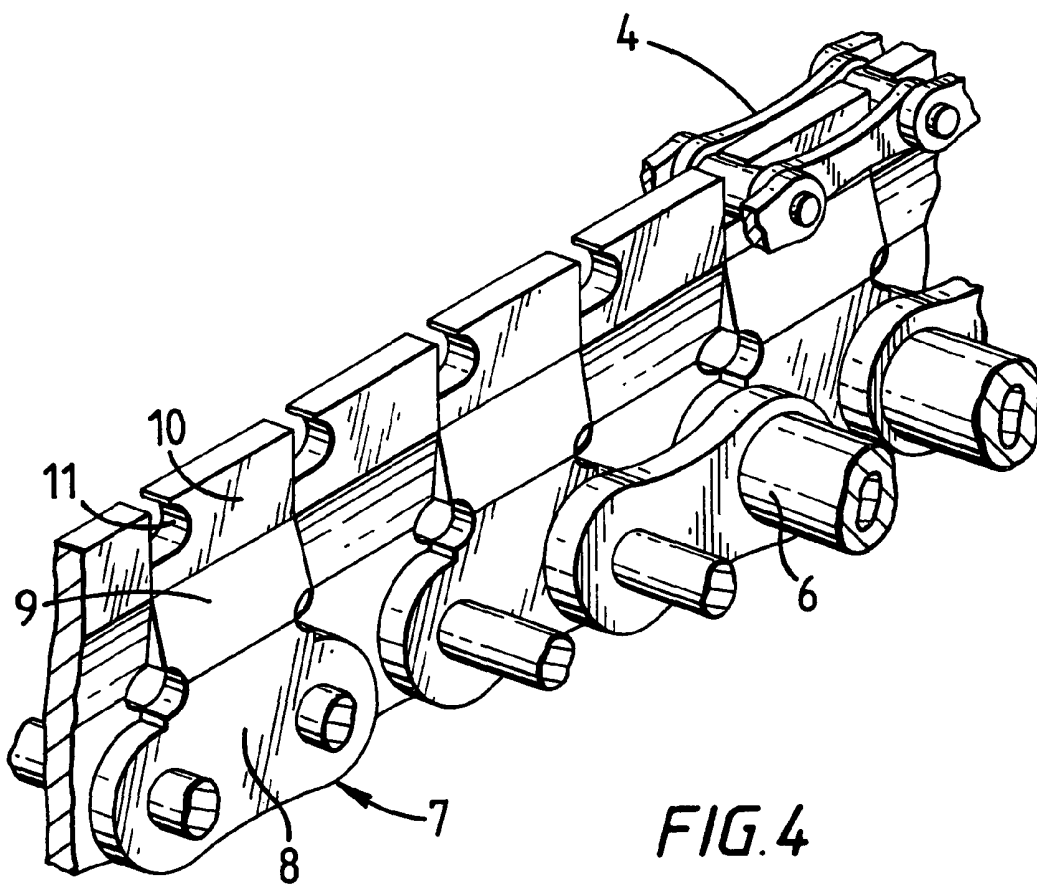


FIG. 4