

A 01 J 25

Ans.nr.: 0901/85

Indleveret: 27 feb 1985

Løbedag: 27 feb 1985

Alm. tilgængelig: 30 aug 1985

Prioritet: 29 feb 1984 IT 21050/84 U

*TECHNOPROGETTI S.R.L.; Modena, IT.

Opfinder: Gabriele *Muzzarelli; IT.

Fuldmægtig: Dansk Patent Kontor ApS

Formemaskine til fremstilling af caciocavallo og lignende oste

SAMMENDRAG.

901-85

Formemaskine til fremstilling af caciocavallo, provola, scormorza og lignende flydende ostemasser, omfattende en komprimeringsdel (2) til flydende ostemasse og en formedel (3), som forsynes fra komprimeringsdelen, og som omfatter: a) en fast plade (11) med åbninger (12,14) for at modtage den flydende ostemasse fra komprimeringsdelen og b) en trinvis drejelig plade (17) med en række forme (19) med en indgang, som kan stilles på linie med åbningerne og er aftageligt tilsluttet tilhørende plade for at tillade udtagning af formede hele oste.

901-85

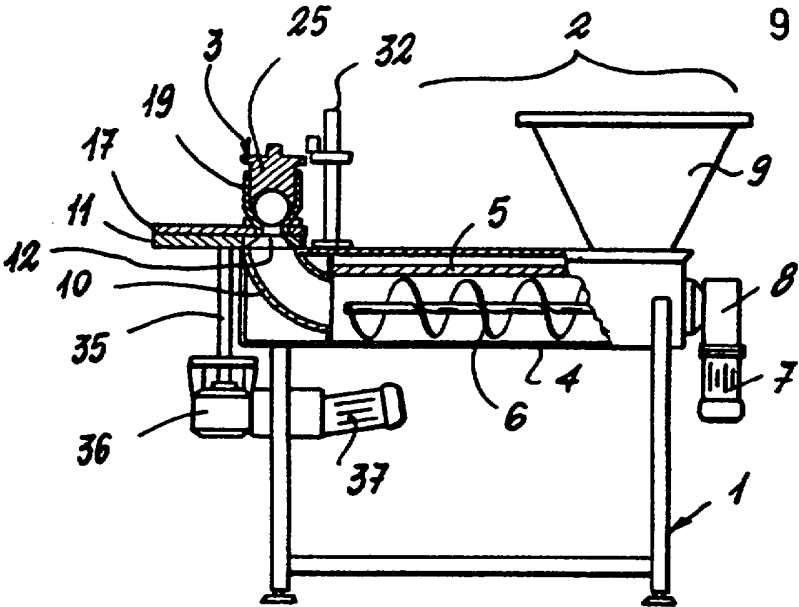


Fig. 1

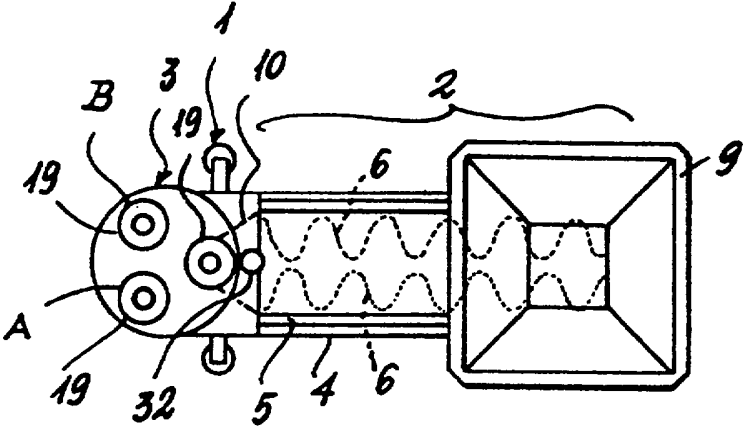


Fig. 2