



(12)发明专利

(10)授权公告号 CN 106744214 B

(45)授权公告日 2019.09.13

(21)申请号 201710197810.4

审查员 廖文浪

(22)申请日 2017.03.29

(65)同一申请的已公布的文献号

申请公布号 CN 106744214 A

(43)申请公布日 2017.05.31

(73)专利权人 日立电梯(中国)有限公司

地址 511400 广东省广州市番禺区大石镇
石北工业区

(72)发明人 霍俊超 邓浩斌 吕智强 于梅

(74)专利代理机构 广州凯东知识产权代理有限公司 44259

代理人 姚迎新

(51)Int.Cl.

B66B 13/30(2006.01)

B66B 13/14(2006.01)

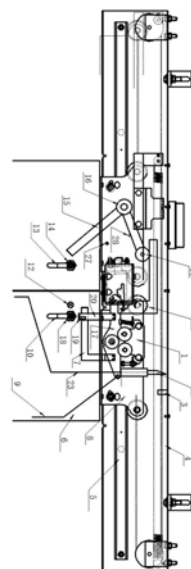
权利要求书1页 说明书5页 附图4页

(54)发明名称

一种带开启保护功能的层门

(57)摘要

本发明公开了一种带开启保护功能的层门,层门通过门吊挂板连接在层门上坎上,层门锁设在门吊挂板上,层门锁设有锁体和转动中心,层门上设有主开锁装置和副开锁装置,层门开启保护装置包括传感器、伸缩锁定装置、限位装置,伸缩锁定装置设置在门吊挂板上,限位装置设置在层门上坎上。本发明的优点在于:主开锁装置和副开锁装置能够使层门锁的开锁方式多样化;设有点动开关和指示灯能够知悉主开锁装置是否顺利打开层门锁,设有传感器和开锁保护装置保证轿厢在本层,杜绝坠井事故发生。



1. 一种带开启保护功能的层门,包括层门上坎、门吊挂板、层门锁、层门,所述层门通过门吊挂板连接在所述层门上坎上,所述层门锁设在门吊挂板上,其特征在于,所述层门锁设有锁体和转动中心,靠近所述转动中心的层门上设有主开锁装置,所述主开锁装置包括主层门三角锁组件、主开锁拨杆,所述主开锁拨杆的一端固定在所述转动中心上,所述主开锁拨杆包括第一主开锁拨杆和第二主开锁拨杆,第一主开锁拨杆一端安装在靠近转动中心的锁钩的一端即长臂上,第二主开锁拨杆一端安装在转动中心的短臂上,主层门三角锁组件转动从而驱动主开锁拨杆使转动中心的锁钩往上提起以开启层门锁;

还设有层门开启保护装置,所述层门开启保护装置包括传感器、伸缩锁定装置、限位装置,所述伸缩锁定装置设置在门吊挂板上,所述限位装置设置在层门上坎上。

2. 根据权利要求1所述一种带开启保护功能的层门,其特征在于,所述主层门三角锁组件包括有第一拨片,所述第一主开锁拨杆呈直线状,所述第二主开锁拨杆呈弯折状,第一主开锁拨杆和第二主开锁拨杆的自由端相互交错不接触。

3. 根据权利要求2所述一种带开启保护功能的层门,其特征在于,所述第一拨片是阶梯状,所述转动中心的短臂连接有层门锁拉绳。

4. 根据权利要求2所述一种带开启保护功能的层门,其特征在于,所述伸缩锁定装置包括伸缩套体、所述伸缩套体内安装有弹簧,所述弹簧上端连接有伸缩销,伸缩销往层门关闭的方向一面为斜面,伸缩销的下端连接有通电磁铁,还设有开锁保护装置开关电路,所述通电磁铁位于所述开锁保护装置开关电路中,所述传感器设置在层门锁上或轿厢上,所述传感器感应到平层后,通电磁铁通电把伸缩销往下拉,开锁后的层门顺利开启。

5. 根据权利要求4所述一种带开启保护功能的层门,其特征在于,所述伸缩销底部连接有一解锁绳。

6. 根据权利要求4所述一种带开启保护功能的层门,其特征在于,所述层门上设有检测系统,包括层门锁开关电路,所述层门锁开关电路设有指示灯和点动开关,所述指示灯设置在层门上,所述点动开关的触头位于第一开锁拨杆的自由端上,点动开关的连接部分在第一拨片上,第一拨片与第一开锁拨杆接触时能触动点动开关,指示灯亮。

7. 根据权利要求6所述一种带开启保护功能的层门,其特征在于,所述开锁保护装置开关电路与层门锁开关电路是互锁关系。

8. 根据权利要求1所述一种带开启保护功能的层门,其特征在于,还设有副开锁装置,包括副层门三角锁组件、旋转轴、开锁杠杆、开锁滚轮、开锁连杆,所述副层门三角锁组件设在靠近所述锁体的层门上,所述开锁杠杆通过旋转轴连接在所述锁体所在的门吊挂板上,所述开锁滚轮固定在所述开锁杠杆的上端,所述开锁连杆一端刚性连接在靠近转动中心锁钩的一端上,另一端连接在所述开锁滚轮上,通过副层门三角锁组件驱使开锁杠杆转动抬起开锁连杆及转动中心的锁钩。

9. 根据权利要求8所述一种带开启保护功能的层门,其特征在于,所述副层门三角锁组件包括第二拨片。

10. 根据权利要求9所述一种带开启保护功能的层门,其特征在于,所述开锁杠杆呈折弯状,其两端之间设有第一限位柱和第二限位柱。

一种带开启保护功能的层门

技术领域

[0001] 本发明涉及一种电梯层门开启技术领域,尤其涉及一种设有保护装置的电梯层门开启技术。

背景技术

[0002] 现有的层门系统均是只有一套层门锁开启装置,主要为层门三角锁组件,通过三角匙触发装置转动从而驱动层门锁打开。每套层门均配有一套解锁装置,但当发生开锁组件拨片或开锁拨杆脱落,或者开锁拨杆松动,或长时间不使用积聚铁锈而导致层门锁不能顺利打开,一旦电梯故障且轿厢内乘客需要救援,就不能在本层开展,需到其他层开启层门救援又或是通过盘车到另外层门实施救援,均会延迟救援的时间,降低救援成功率。而且持有层门三角匙的人员打开厅门时,也出现过不少因误判轿厢在本层位置而意外坠井的事故。

[0003] 公告号为“CN201512339U”,名为《电梯层门手动二次开启安全保护装置》,公开了一种电梯层门手动二次开启安全保护装置,包括二次钩,井道照明及语音开关,层门锁动锁钩,开锁顶杆,顶杆打板,层门锁静锁钩,二次钩复位弹簧,层门挂板,层门上坝架,二次钩通过孔;当要打开层门时,三角匙将顶杆打板向上旋转推动开锁顶杆向上推动二次钩及层门锁动锁钩,层门锁动锁钩和层门锁静锁钩分离,二次钩穿过二次钩通过孔推动井道照明及语音开关点亮井道照明及语音器,并挂在二次钩通过孔上,一次开门完成,因二次钩通过孔有一定长度,一次开门只能开启一部分,此时工作人员在视觉上和听觉上判断电梯层门是否继续开启,当需要开启时,将二次锁钩复位,再手动开启层门。虽然该技术方案能够起到减少电梯维修时意外坠井事故的发生,但是开锁方式单一,若三角锁组件有问题,难以打开层门,并且该技术方案依赖照明和语音器作出人工判断是否适合打开层门,开锁系统不智能,若照明系统或语音器出现故障,容易造成事故的发生。

发明内容

[0004] 本发明的目的在于提供一种带开启保护功能的层门,以解决现有技术层门开锁方式单一,开锁过程依赖人工判断是否适合开启层门,存在安全隐患的问题。

[0005] 为了达到上述目的本发明采用如下技术方案:

[0006] 一种带开启保护功能的层门,包括层门上坎、门吊挂板、层门锁、层门,所述层门通过门吊挂板连接在所述层门上坎上,所述层门锁设在门吊挂板上,所述层门锁设有锁体和转动中心,靠近所述转动中心的层门上设有主开锁装置,所述主开锁装置包括主层门三角锁组件、主开锁拨杆,所述主开锁拨杆的一端固定所述转动中心上,主层门三角锁组件转动从而驱动主开锁拨杆使转动中心的锁勾往上提起以开启层门锁;

[0007] 还设有层门开启保护装置,所述层门开启保护装置包括传感器、伸缩锁定装置、限位装置,所述伸缩锁定装置设置在门吊挂板上,限位装置设置在层门上坎上。所述传感器通过位置检测开门机中的门刀或轿厢位置是否平层。当传感器设置在层门锁上时,为检测

门刀是否在扫描区域内;当设置在轿厢上时,为检测层门特定部件是否在扫描区域内,该特定部件可由技术人员根据实际情况需要自行设定,需要主控对每个层门发出指令。

[0008] 进一步地,所述主层门三角锁组件包括有第一拨片,所述主开锁拨杆包括第一主开锁拨杆和第二主开锁拨杆,所述第一主开锁拨杆呈直线状,第一主开锁拨杆一端安装在靠近转动中心的锁勾的一端即长臂上,所述第二主开锁拨杆呈弯折状,第二主开锁拨杆一端安装在转动中心的短臂上,第一主开锁拨杆和第二主开锁拨杆的自由端相互交错不接触。

[0009] 进一步地,所述第一拨片是阶梯状。其中一个阶梯往一个方向旋转能驱动第一开锁拨杆打开层门锁,另一阶梯往另一方向旋转能驱动第二开锁拨杆打开层门锁。

[0010] 进一步地,所述伸缩锁定装置包括伸缩套体、所述伸缩套体内安装有弹簧,所述弹簧上端连接有伸缩销,伸缩销往层门关闭的方向一面为斜面,伸缩销的下端连接有通电磁铁,还设有开锁保护装置开关电路,所述通电磁铁位于所述开锁保护装置开关电路中,所述传感器感应到平层后,通电磁铁通电把伸缩销往下拉,开锁后的层门顺利开启。

[0011] 进一步地,所述伸缩销底部连接有一解锁绳。

[0012] 进一步地,所述层门上设有检测系统,包括层门锁开关电路,所述层门锁开关电路设有指示灯和点动开关,指示灯设置在层门上,所述点动开关的触头位于第一开锁拨杆的自由端上,点动开关的连接部分在第一拨片上,第一拨片与第一开锁拨杆接触时能触动点动开关,指示灯亮。在指示灯的开关电路上并联有一电阻,当层门锁开关闭合且主开锁装置的第一拨片与开锁拨杆接触时即点动开关闭合时,指示灯亮,提示层门锁还未打开,而当层门解锁后,层门锁开关断开,随之指示灯电路被切断,指示灯灭。

[0013] 进一步地,层门锁开关电路与层门开锁保护装置的开关电路为互锁关系。但当层门锁开关断开时,由传感器检测出信号判定,为条件性工作。

[0014] 进一步地,还设有副开锁装置,包括副层门三角锁组件、旋转轴、开锁杠杆、开锁滚轮、开锁连杆,副层门三角锁组件上设在靠近所述锁体的层门上,所述开锁杠杆通过旋转轴连接在所述锁体所在的门吊挂板上,所述开锁滚轮固定在所述开锁杠杆的上端,所述开锁连杆一端刚性连接在靠近转动中心锁钩的一端上,另一端连接在所述开锁滚轮上,通过副层门三角锁组件驱使开锁杠杆转动抬起开锁连杆及转动中心的锁钩。所述副层门三角锁组件包括第二拨片。所述开锁杠杆呈折弯状,其两端之间设有第一限位柱和第二限位柱。开锁杠杆依靠重力或弹簧自锁成初始状态时,开锁滚轮不与层门锁上的开锁连杆接触,可以依靠第一限位柱水平限位;当副开锁组件被第二拨片驱动时,可以依靠第二限位柱限位,防止开锁连杆离开后发生反转倾覆。

[0015] 进一步地,所述转动中心的短臂连接有层门锁拉绳。

[0016] 本发明的优点在于:设有第一主开锁拨杆、第二主开锁拨杆、阶梯状的第一拨片,能使主开锁装置的三角匙往两个不同的方向旋转开锁,设有层门锁拉绳,加上设有副开锁装置能够使层门锁的开锁方式多样化;设有点动开关和指示灯能够知悉主开锁装置是否顺利打开层门锁,设有传感器和开锁保护装置能够保证轿厢在本层,智能杜绝坠井事故发生。

附图说明

[0017] 此处所说明的附图用来提供对本发明的进一步理解,构成本申请的一部分,并不

构成对本发明的不当限定,在附图中:

[0018] 图1为本发明层门关闭状态的结构示意图;

[0019] 图2为本发明的三角锁的拨片往一个方向旋转解开层门锁的结构示意图;

[0020] 图3为本发明轿厢在非平层厅外开启层门的结构示意图;

[0021] 图4为本发明伸缩锁定装置两种状态下的结构示意图;

[0022] 图5为本发明层门锁开关与层门开启保护装置的关系电路图;

[0023] 图6为本发明的三角锁的拨片往另一方向旋转解开层门锁的结构示意图;

[0024] 图7为本发明副开锁组件打开的结构示意图。

[0025] 层门锁1,伸缩锁定装置2,限位装置3,层门上坎4,层门导轨5,层门6,第二开锁拨杆7,门吊挂板8,层门锁拉绳9,第一拨片10,开锁滚轮11,指示灯12,第二拨片13,副层门三角锁组件14,开锁杠杆15,旋转轴16,转动中心17,主层门三角锁组件18,点动开关19,第一开锁拨杆20,伸缩销21,弹簧22,解锁绳23,通电磁铁24,伸缩套体25,开锁连杆26,第二限位柱27,第一限位柱28。

具体实施方式

[0026] 下面将结合附图以及具体实施例来详细说明本发明,在此以本发明的示意性实施例及说明用来解释本发明,但并不作为对本发明的限定。

[0027] 如图1-7所示,一种带开启保护功能的层门,包括层门上坎4、门吊挂板8、层门锁1、层门6,所述层门6通过门吊挂板8连接在所述层门上坎4上,所述层门锁1设在门吊挂板8上,所述层门锁1设有锁体和转动中心17,靠近所述转动中心17的层门6上设有主开锁装置,所述主开锁装置包括主层门三角锁组件18、主开锁拨杆,所述主开锁拨杆的一端固定在转动中心17上,主层门三角锁组件18转动从而驱动主开锁拨杆使转动中心17的锁勾往上提起以开启层门锁1;

[0028] 还设有层门开启保护装置,所述层门开启保护装置包括传感器、伸缩锁定装置2、限位装置3,所述伸缩锁定装置2设置在门吊挂板8上,限位装置3设置在层门上坎4顶部。所述传感器通过位置检测开门机中的门刀或轿厢位置是否在平层。当传感器设置在层门锁上时,为检测门刀是否在扫描区域内;当设置在轿厢上时,为检测层门特定部件是否在扫描区域内,该特定部件可由技术人员根据实际情况需要自行设定,需要主控对每个层门发出指令。

[0029] 所述主层门三角锁组件18包括有第一拨片10,所述主开锁拨杆包括第一主开锁拨杆和第二主开锁拨杆,所述第一主开锁拨杆呈直线状,第一主开锁拨杆一端安装在靠近转动中心17的锁勾的一端即长臂上,所述第二主开锁拨杆呈弯折状,第二主开锁拨杆一端安装在转动中心17的短臂上。第一主开锁拨杆和第二主开锁拨杆的自由端相互交错不接触。所述第一拨片10是阶梯状。其中一个阶梯往一个方向旋转能驱动第一开锁拨杆20打开层门锁1,另一阶梯往另一方向旋转能驱动第二开锁拨杆7打开层门锁1。

[0030] 所述伸缩锁定装置2包括伸缩套体25、所述伸缩套体25内安装有弹簧22,所述弹簧22上端连接有伸缩销21,伸缩销21往层门6关闭的方向一面为斜面,伸缩销21的下端连接有通电磁铁24,所述伸缩销21底部连接有一解锁绳23。还设有开锁保护装置开关电路,所述通电磁铁24位于所述开锁保护装置开关电路中,所述传感器感应到平层后,通电磁铁24通电

把伸缩销21往下拉,开锁后的层门6顺利开启。

[0031] 所述层门6上设有检测系统,包括层门锁开关电路,所述层门锁开关电路设有指示灯12和点动开关19,指示灯12设置在层门6上,点动开关的触头位于第一开锁拨杆的自由端上,点动开关的连接部分在第一拨片上,第一拨片10与第一开锁拨杆接触时能触动点动开关19,指示灯12亮。在指示灯12的开关电路上并联有一电阻,当层门锁开关闭合且主开锁装置的第一拨片10与第一开锁拨杆接触时即点动开关19闭合时,指示灯12亮,提示层门锁1还未打开,而当层门6解锁后,层门锁开关断开,随之指示灯12电路被切断,指示灯12灭。

[0032] 层门锁开关电路与层门开锁保护装置的开关电路为互锁关系。但当层门锁开关断开时,由传感器检测出信号判定,为条件性工作。

[0033] 还设有副开锁装置,包括副层门三角锁组件14、旋转轴16、开锁杠杆15、开锁滚轮11、开锁连杆26,副层门三角锁组件14上设在靠近所述锁体的层门6上,副层门三角锁组件14包括第二拨片13,所述开锁杠杆15通过旋转轴16所述锁体所在的门吊挂板8上,所述开锁杠杆15呈折弯状,所述开锁滚轮11固定在开锁杠杆15的上端,通过第二拨片13触发开锁杠杆15动作,所述的开锁连杆26一端刚性连接在靠近转动中心17锁钩的一端上,另一端连接在所述开锁滚轮11上,通过副层门三角锁组件14驱使开锁杠杆15转动与开锁连杆26接触时触发层门锁1打开,所述开锁杠杆15两端之间设有第一限位柱28和第二限位柱27。开锁杠杆15依靠重力或弹簧22自锁成初始状态时,开锁滚轮11不与层门锁1上的开锁连杆26接触,可以依靠第一限位柱28水平限位;当副开锁组件被第二拨片13驱动时,可以依靠第二限位柱27限位,防止开锁连杆26离开后发生反转倾覆。

[0034] 所述转动中心17的短臂连接有层门锁拉绳9。

[0035] 本发明的工作原理如下:

[0036] 若电梯发生故障就需要厅外人员打开层门6维修或施救。如图1-7所示,正常工况时动作过程如下,当厅外人员用三角匙打开层门锁1时,若主层门三角锁组件18能正常转动,第一拨片10逆时针旋转过程中与第一开锁拨杆20接触,把锁钩往上提,同时指示灯12的点动开关19闭合,如图5所示,即开关K闭合,指示灯12亮,当层门锁1完全开启后,如图5所示继电器线圈失电,层门锁开关KM1断开,电路被切断,指示灯12灭,证明层门锁1开启成功。

[0037] 电梯制停后层门锁1上的传感器开始扫描,当轿厢在本层时,检测到门刀的存在反馈到控制系统使图5中的开关KM2闭合,KM2线圈得电,伸缩锁定装置2的通电磁铁24得电,令伸缩销21收缩,使层门锁1打开后,门吊挂板8的滚轮在层门导轨5上被推动,层门6正常开启。开启层门6时可带动轿门打开。

[0038] 电梯制停后层门锁1上的传感器开始扫描,当轿厢不在本层时,传感器检测不到门刀的存在,开关KM2和线圈KM2不闭合,伸缩锁定装置2处于锁定状态,若层门锁1如上正常开启,当层门6开启到一定距离时,由于限位装置3与伸缩锁定装置2干涉,层门6受阻不能继续打开。若操作人员确实需要进入井道操作,可拉动伸缩锁定装置2的解锁绳23使弹簧22压缩,伸缩销21缩进伸缩套体25内而打开,层门6可完全打开。当层门6重新关闭时,伸缩销21的斜面与限位装置3接触时缩入伸缩套体25内,层门6正常关闭。

[0039] 当层门6完全关闭,层门锁1闭合时,如图5的层门锁开关KM1闭合,KM1线圈得电,常闭开关KM1断开,KM2线圈失电,KM2开关断开,伸缩销21在弹簧22作用下恢复锁定状态。此时第一拨片10已离开第一开锁拨杆20,点动开关19断开,线圈KM1仍然通电。

[0040] 异常工况的动作过程：

[0041] 当操作人员厅外用三角匙插入主层门三角锁组件18开锁时，第一拨片10与第一开锁拨杆20接触时点动开关19闭合，指示灯12亮，若层门锁1由于各种原因不能继续打开，层门锁1开关KM1始终闭合，指示灯12一直保持工作状态，或者插入三角匙后无法转动三角匙，证明层门锁1没有被打开。如图6所示，此时操作人员可将已插入的三角匙往另一个方向旋转，驱动第一拨片10顺时针旋转，第一拨片10驱动第二开锁拨杆7顺时针旋转，从而使层门锁1打开。或如图7所示，此时操作人员可从副开锁装置的副层门三角锁组件14插入三角匙，驱动第二拨片13顺时针旋转，第二拨片13驱动开锁杠杆15逆时针旋转，当开锁滚轮11与开锁连杆26接触时，驱动开锁连杆26把锁钩抬起，从而使层门锁1打开。层门开启保护装置的动作原理和上述的相同。

[0042] 以上对本发明实施例所提供的技术方案进行了详细介绍，本文中应用了具体个例对本发明实施例的原理以及实施方式进行了阐述，以上实施例的说明只适用于帮助理解本发明实施例的原理；同时，对于本领域的一般技术人员，依据本发明实施例，在具体实施方式以及应用范围上均会有改变之处，综上所述，本说明书内容不应理解为对本发明的限制。

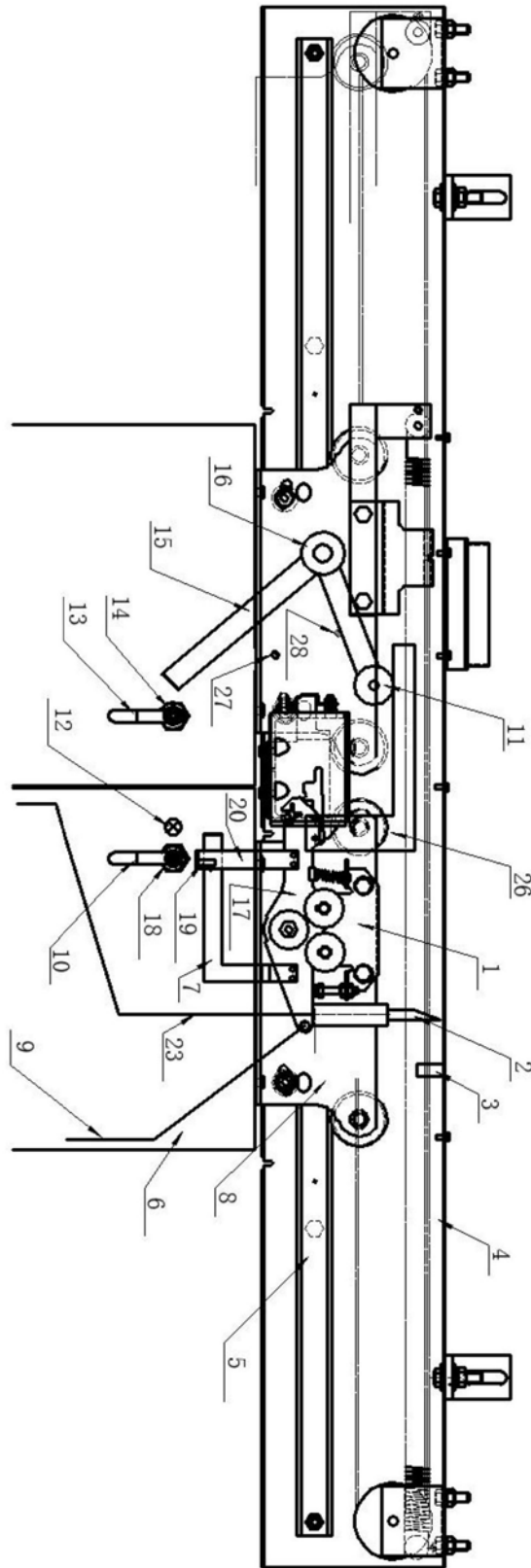


图1

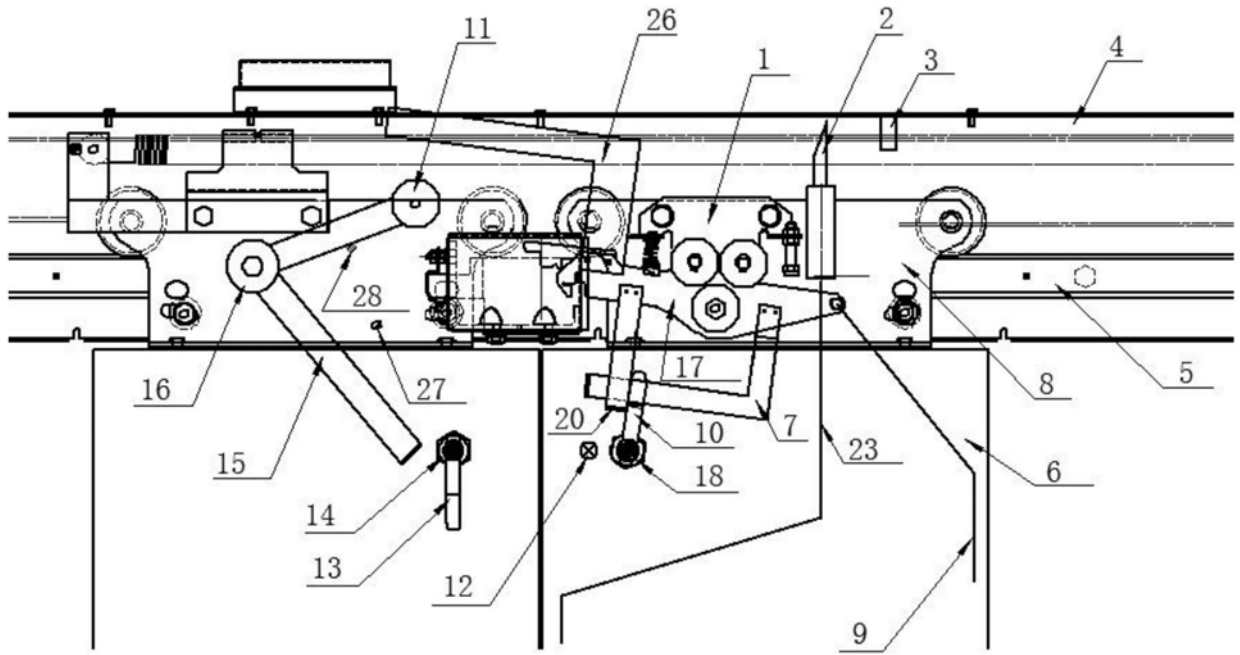


图2

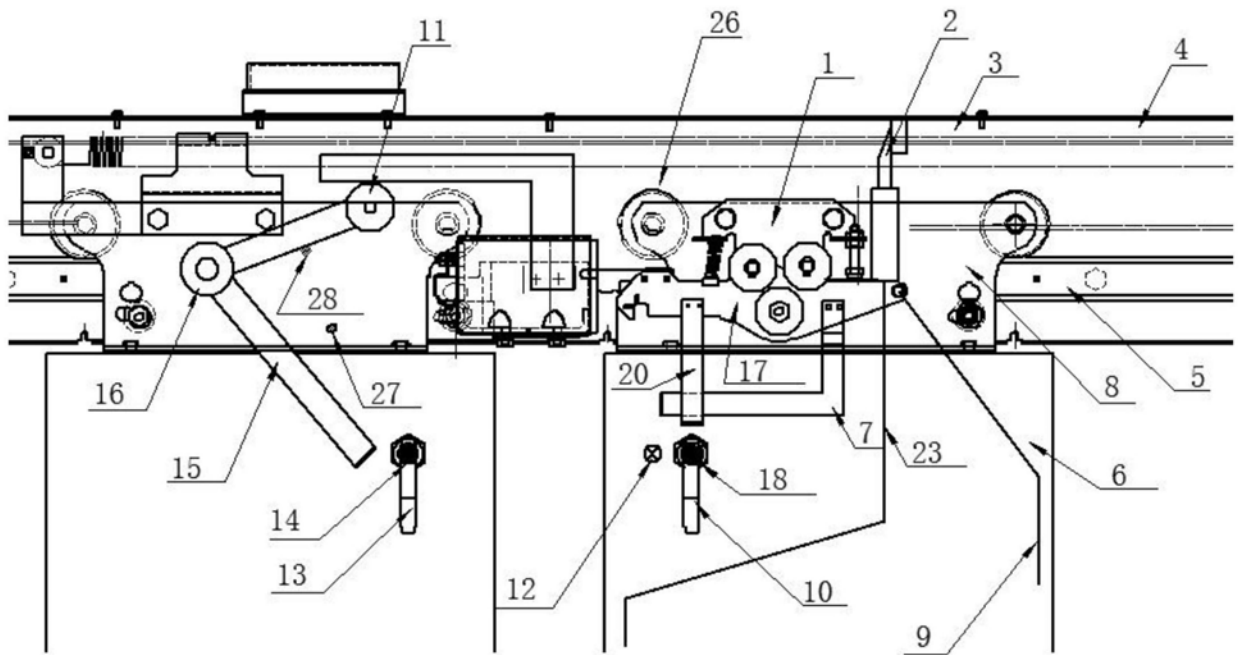


图3

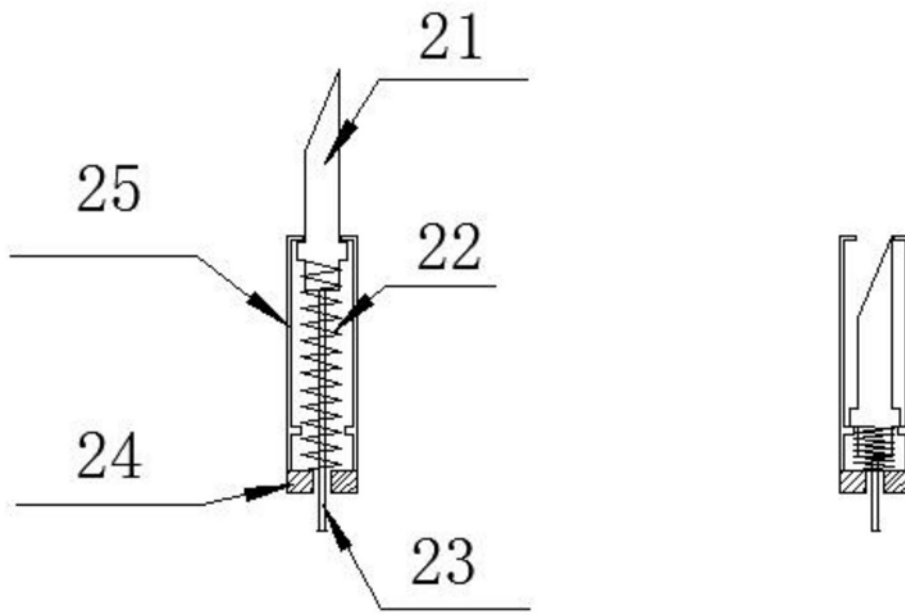


图4

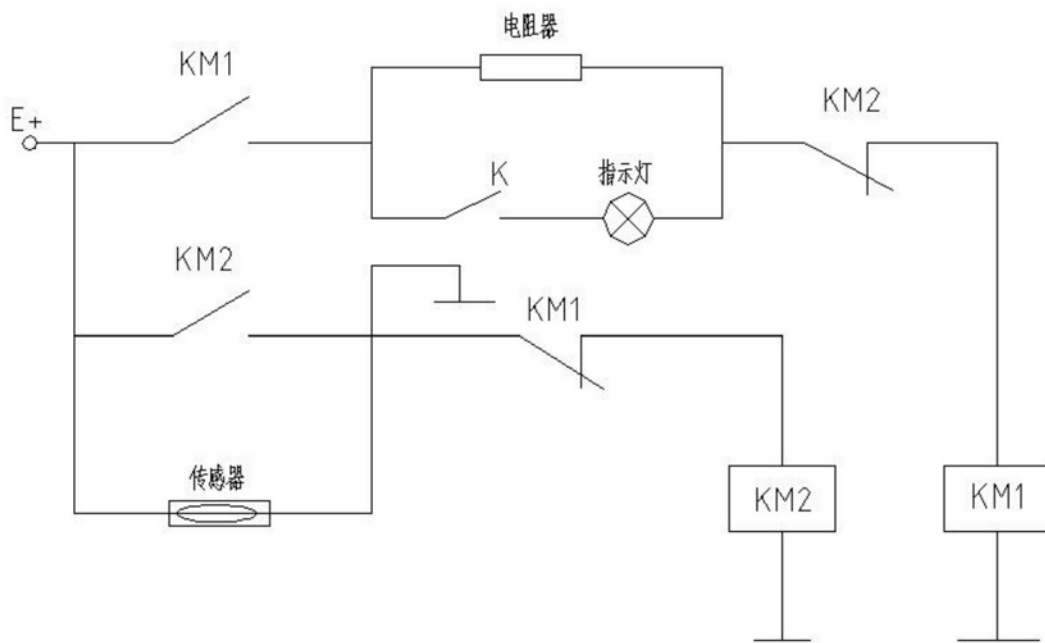


图5

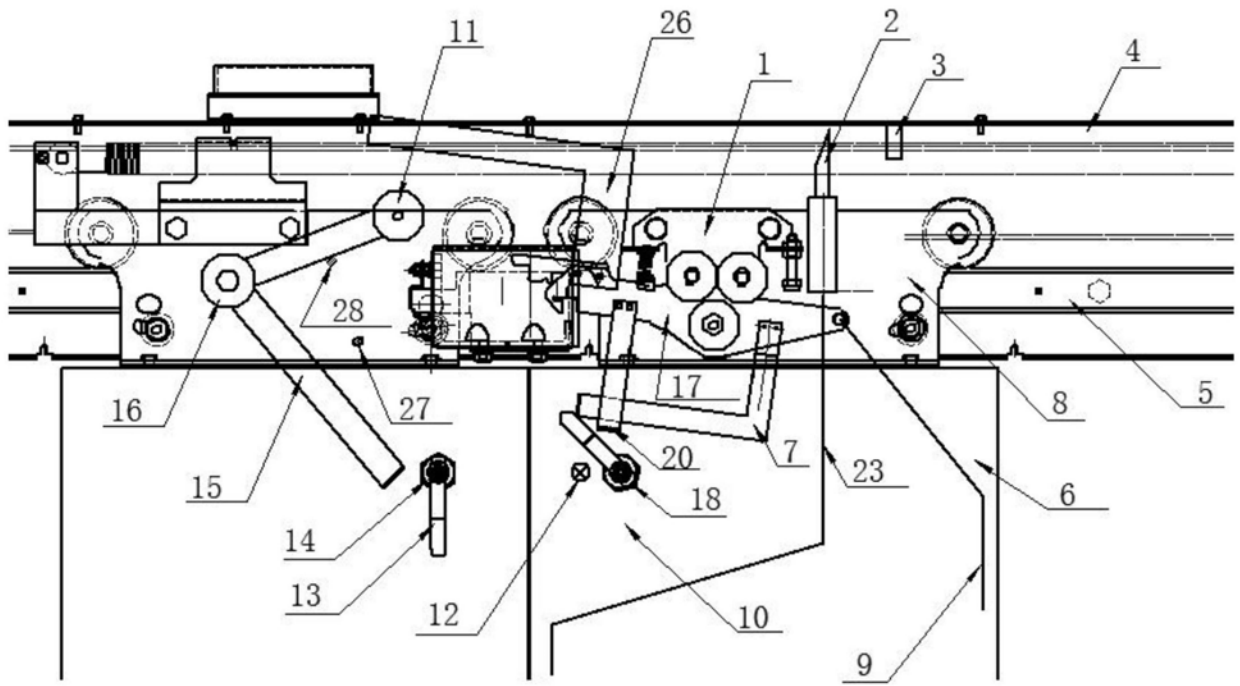


图6

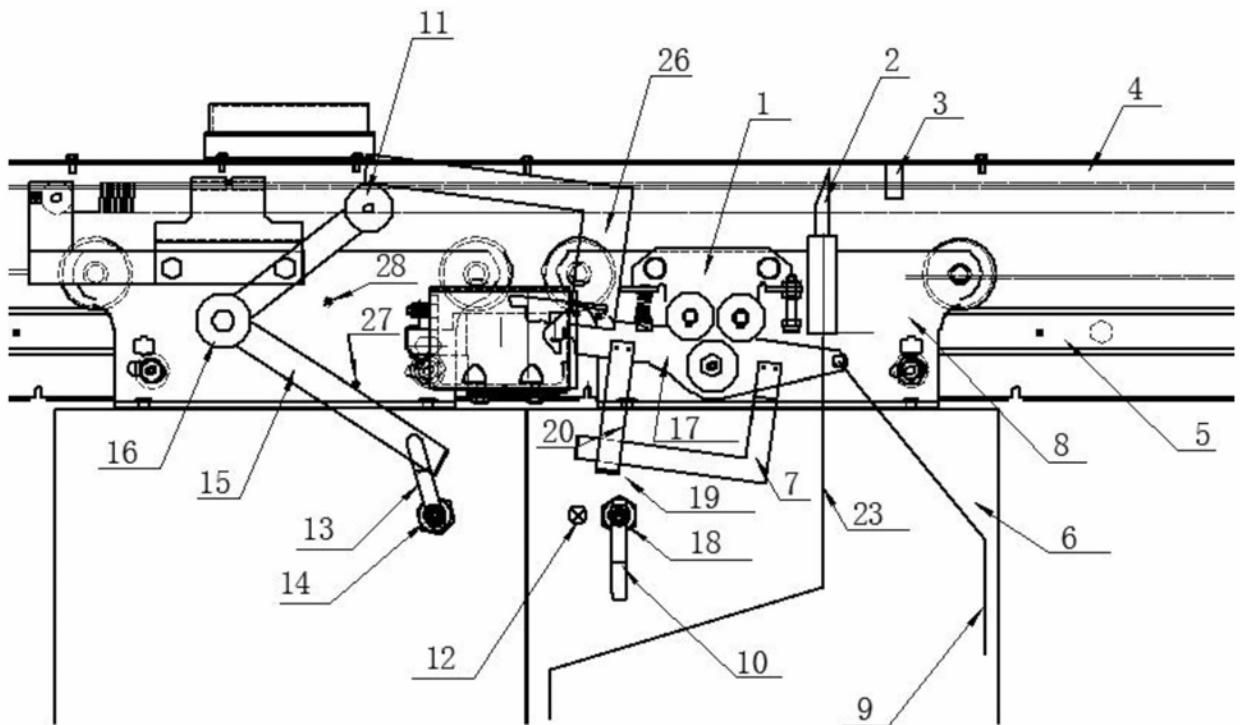


图7