



## (12)实用新型专利

(10)授权公告号 CN 205658366 U

(45)授权公告日 2016.10.26

(21)申请号 201620519128.3

(22)申请日 2016.06.02

(73)专利权人 阳中华

地址 518102 广东省深圳市宝安区西乡街道银田路4号华丰宝安智谷科技创新园A座5楼501

(72)发明人 阳中华

(51)Int.Cl.

A24F 13/08(2006.01)

(ESM)同样的发明创造已同日申请发明专利

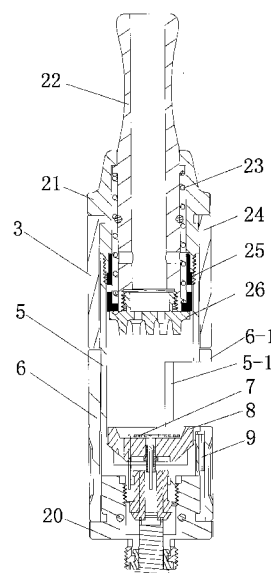
权利要求书1页 说明书3页 附图4页

### (54)实用新型名称

一种带有烟窗的烟窗型雾化器

### (57)摘要

一种带有烟窗的烟窗型雾化器,包括雾化器主体,所述雾化器主体由玻璃外管、雾化芯件座和旋转窗组成,其中玻璃外管套在雾化芯件座的上部,雾化芯件座的下部套有旋转窗,该旋转窗的底部支撑在下座上;旋转窗与雾化芯件座之间设有弹片,该弹片安装在旋转窗内壁上的半环形槽位内,弹片的中部设有向旋转窗中心凸起的卡头,雾化芯件座上设有与弹片的卡头配合的三个卡口位;旋转窗的上部开有一旋转窗窗口,雾化芯件座上设有与旋转窗的旋转窗窗口配合的芯件窗口;该带有烟窗的烟窗型雾化器只需要旋转旋转窗,就可以方便地更换烟草和清洁,改变了传统的拆分组合功能,使雾化器的使用更加方便,简单,产品的使用更加人性化,值得大力推广。



1. 一种带有烟窗的烟窗型雾化器,包括雾化器主体,其特征在于,所述雾化器主体由玻璃外管、雾化芯件座和旋转窗组成,其中玻璃外管套在雾化芯件座的上部,雾化芯件座的下部套有旋转窗,该旋转窗的底部支撑在下座上,下座与雾化芯件座的底部固定连接;旋转窗与雾化芯件座之间设有弹片,该弹片安装在旋转窗内壁上的半环形槽位内,弹片的中部设有向旋转窗中心凸起的卡头,雾化芯件座上设有与弹片的卡头配合的三个卡口位,分别是开窗卡口位、第一闭窗卡口位和第二闭窗卡口位,第一闭窗卡口位与第二闭窗卡口位对称设置;旋转窗的上部开有一旋转窗窗口,雾化芯件座上设有与旋转窗的旋转窗窗口配合的芯件窗口。

2. 根据权利要求1所述的带有烟窗的烟窗型雾化器,其特征在于,所述雾化芯件座的底部陶瓷座上安装盘状的发热丝。

3. 根据权利要求1所述的带有烟窗的烟窗型雾化器,其特征在于,所述雾化芯件座的顶部安装烟嘴上座,烟嘴上座内安装烟嘴,烟嘴的下部套有烟嘴弹簧,该烟嘴弹簧安装在烟嘴弹簧座上,烟嘴弹簧座的底部安装带齿压板。

## 一种带有烟窗的烟窗型雾化器

### 技术领域

[0001] 本实用新型涉及雾化器领域,尤其是一种带有烟窗的烟窗型雾化器。

### 背景技术

[0002] 电子烟是一种模仿卷烟的电子产品,有着与卷烟一样的外观、烟雾、味道和感觉。它是通过雾化等手段,将尼古丁等变成蒸汽后,让用户吸食的一种产品;随着人们对健康生活追逐力度的加强,电子烟行情看涨,这种新型的“抽烟方式”被越来越多的烟民接受、追捧;

[0003] 虽然电子雾化器有多种款型和样式,但是它们一般都由三部分构成:电池、雾化器、烟弹,电子烟的核心组件即是雾化器,但现有的电子烟的雾化器在加入烟草或清洁雾化仓时十分麻烦,要求拆许多零配件,不仅使用较为繁琐,而且会降低电子烟的使用寿命。

### 实用新型内容

[0004] 本实用新型旨在提供一种只需要旋转旋转窗,就可以方便地更换烟草和清洁的带有烟窗的烟窗型雾化器。

[0005] 为实现上述目的,本实用新型提供如下技术方案:一种带有烟窗的烟窗型雾化器,包括雾化器主体,所述雾化器主体由玻璃外管、雾化芯件座和旋转窗组成,其中玻璃外管套在雾化芯件座的上部,雾化芯件座的下部套有旋转窗,该旋转窗的底部支撑在下座上,下座与雾化芯件座的底部固定连接;旋转窗与雾化芯件座之间设有弹片,该弹片安装在旋转窗内壁上的半环形槽位内,弹片的中部设有向旋转窗中心凸起的卡头,雾化芯件座上设有与弹片的卡头配合的三个卡口位,分别是开窗卡口位、第一闭窗卡口位和第二闭窗卡口位,第一闭窗卡口位与第二闭窗卡口位对称设置;旋转窗的上部开有一旋转窗窗口,雾化芯件座上设有与旋转窗的旋转窗窗口配合的芯件窗口。

[0006] 作为本实用新型的进一步方案:所述雾化芯件座的底部陶瓷座上安装盘状的发热丝。

[0007] 作为本实用新型的进一步方案:所述雾化芯件座的顶部安装烟嘴上座,烟嘴上座内安装烟嘴,烟嘴的下部套有烟嘴弹簧,该烟嘴弹簧安装在烟嘴弹簧座上,烟嘴弹簧座的底部安装带齿压板。

[0008] 与现有技术相比,本实用新型的有益效果是:该带有烟窗的烟窗型雾化器只需要旋转旋转窗,就可以方便地更换烟草和清洁,改变了传统的拆分组合功能,使雾化器的使用更加方便,简单,产品的使用更加人性化,值得大力推广。

### 附图说明

[0009] 图1为本实用新型的剖视图;

[0010] 图2为本实用新型的整体示意图;

[0011] 图3为本实用新型的正视图;

[0012] 图4为本实用新型的侧视图；

[0013] 图5为图3的A-A剖视图；

[0014] 图6为图3的B-B剖视图。

### 具体实施方式

[0015] 下面将结合本实用新型实施例中的附图,对本实用新型实施例中的技术方案进行清楚、完整地描述,显然,所描述的实施例仅仅是本实用新型一部分实施例,而不是全部的实施例。基于本实用新型中的实施例,本领域普通技术人员在没有做出创造性劳动前提下所获得的所有其他实施例,都属于本实用新型保护的范围。

[0016] 请参阅图1-6,本实用新型实施例中,一种带有烟窗的烟窗型雾化器,包括雾化器主体,所述雾化器主体由玻璃外管3、雾化芯件座5和旋转窗6组成,其中玻璃外管3套在雾化芯件座5的上部,雾化芯件座5的下部套有旋转窗6,该旋转窗6的底部支撑在下座20上,下座20与雾化芯件座5的底部固定连接；

[0017] 旋转窗6与雾化芯件座5之间设有弹片9,该弹片9安装在旋转窗6内壁上的半环形槽位内,弹片9的中部设有向旋转窗6中心凸起的卡头9-1,雾化芯件座5上设有与弹片9的卡头9-1配合的三个卡口位,分别是开窗卡口位5-2、第一闭窗卡口位5-3和第二闭窗卡口位5-4,第一闭窗卡口位5-3与第二闭窗卡口位5-4对称设置；旋转窗6的上部开有一旋转窗窗口6-1,雾化芯件座5上设有与旋转窗6的旋转窗窗口6-1配合的芯件窗口5-1；

[0018] 所述雾化芯件座5的底部陶瓷座8上安装盘状的发热丝7,雾化芯件座5的顶部安装烟嘴上座21,烟嘴上座21内安装烟嘴22,烟嘴22的下部套有烟嘴弹簧23,该烟嘴弹簧23安装在烟嘴弹簧座25上,烟嘴弹簧座25的底部安装带齿压板26。

[0019] 本实用新型的工作原理及其使用方法:旋转窗6通过弹片9与雾化芯件座5在开窗的状态下成配合状态,其原理为,通过弹片9与旋转窗6先前固定,芯件窗口5-1与旋转窗窗口6-1重合,形成开窗状态,这样方便了烟草的填充与清洁。其内部原理为弹片9的卡头9-1与雾化芯件座5的开窗卡口位5-2重合,形成锁合状态,这样旋转窗6在没有外力的情况下锁合。

[0020] 当外力旋转旋转窗6时弹片9跟随旋转窗6一起旋转,弹片9的卡头9-1也因外力的情况下变形而脱离雾化芯件座5的开窗卡口位5-2而旋转。当旋转窗6旋转时弹片9的卡头9-1也一起旋转,当旋转到雾化芯件座5的第一闭窗卡口位5-3和第二闭窗卡口位5-4时,旋转窗窗口6-1与芯件窗口5-1形成一定的夹角,从而使得芯件窗口5-1形成闭合状态,这样就可以工作了。

[0021] 本实用新型的结构特点及其优点:一、该产品改变了传统的拆分组合功能,使雾化器的使用更加方便,简单。

[0022] 二、产品的使用更加人性操作,只需要旋转旋转窗6,就可以方便地更换烟草和清洁。

[0023] 对于本领域技术人员而言,显然本实用新型不限于上述示范性实施例的细节,而且在不背离本实用新型的精神或基本特征的情况下,能够以其他的具体形式实现本实用新型。因此,无论从哪一点来看,均应将实施例看作是示范性的,而且是非限制性的,本实用新型的范围由所附权利要求而不是上述说明限定,因此旨在将落在权利要求的等同要件的含

义和范围内的所有变化囊括在本实用新型内。不应将权利要求中的任何附图标记视为限制所涉及的权利要求。

[0024] 此外,应当理解,虽然本说明书按照实施方式加以描述,但并非每个实施方式仅包含一个独立的技术方案,说明书的这种叙述方式仅仅是为清楚起见,本领域技术人员应当将说明书作为一个整体,各实施例中的技术方案也可以经适当组合,形成本领域技术人员可以理解的其他实施方式。

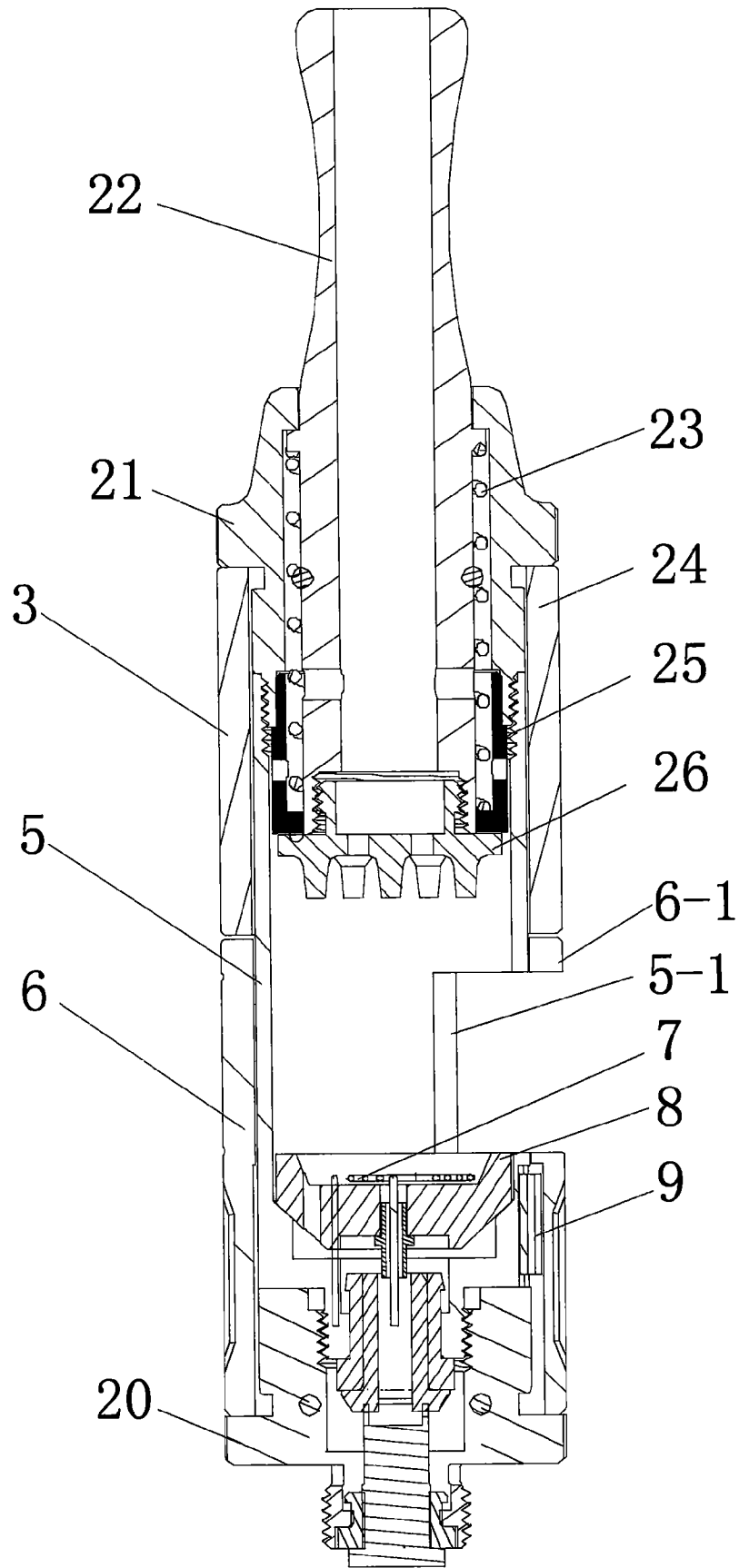


图1

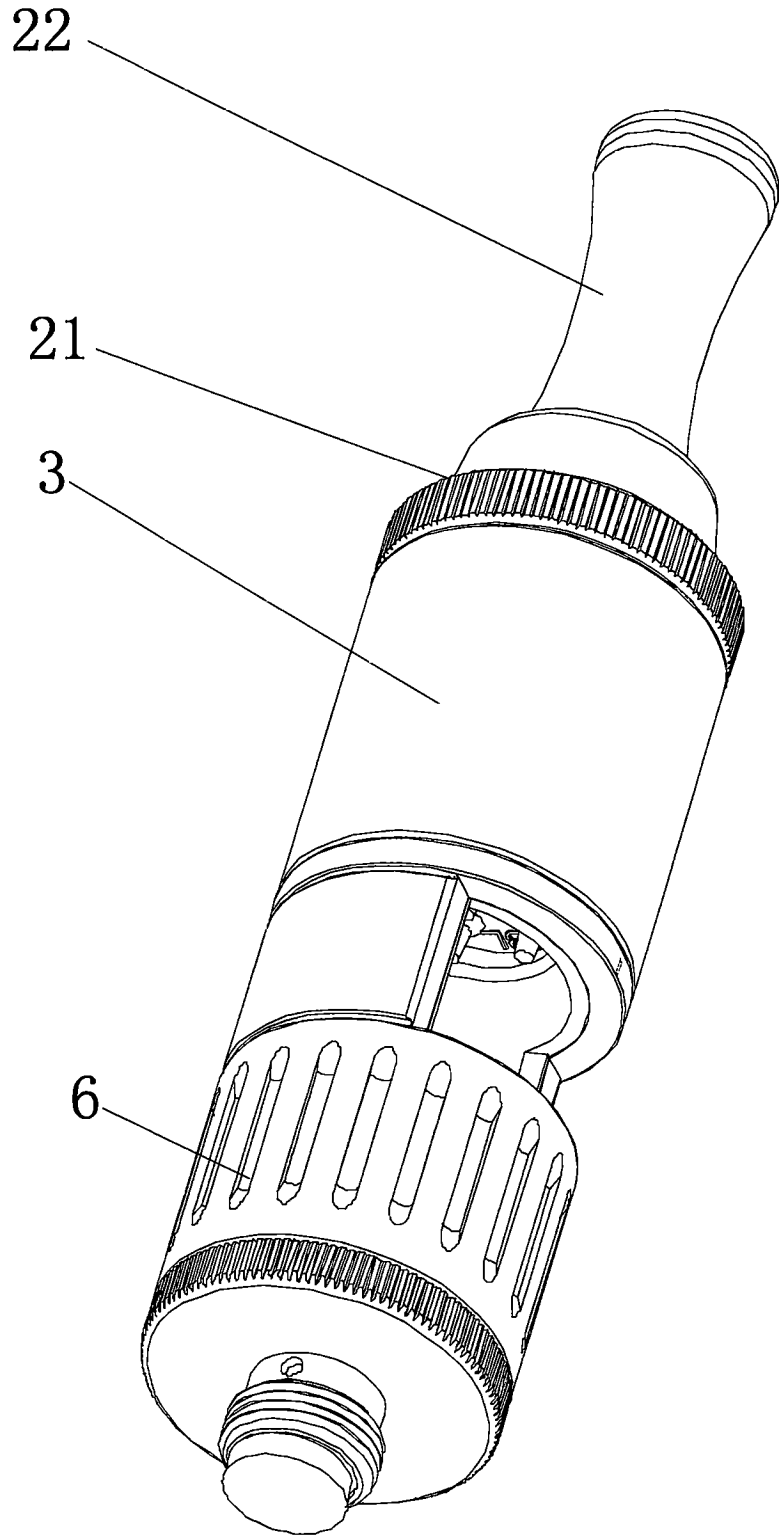


图2

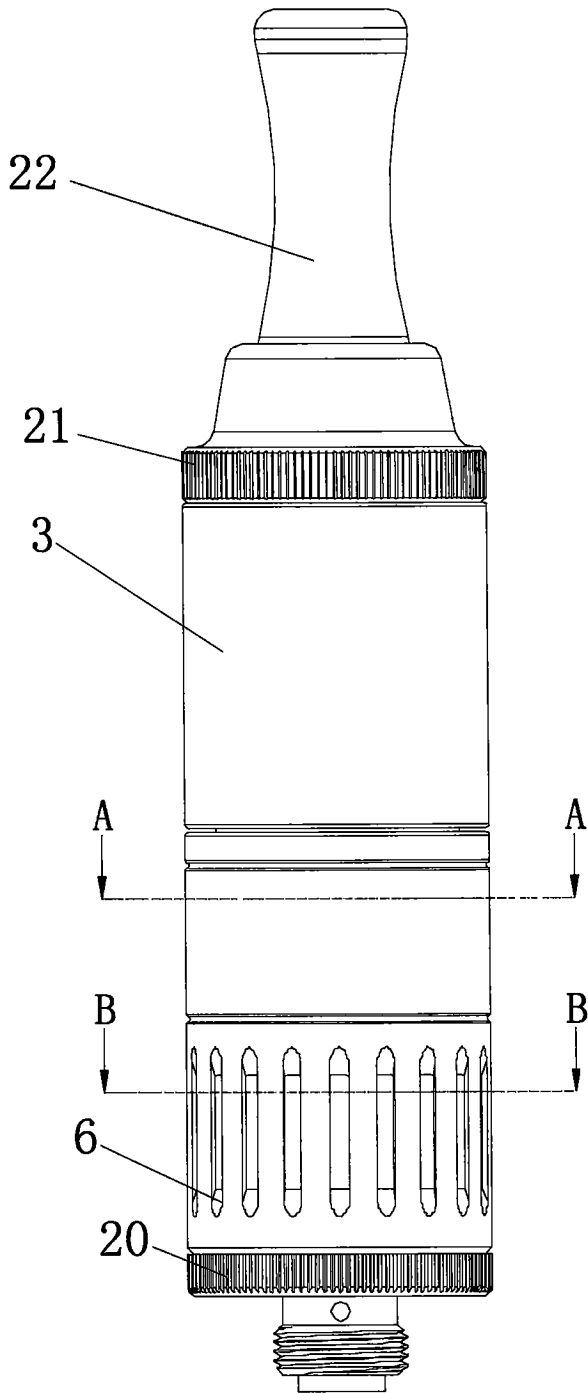


图3

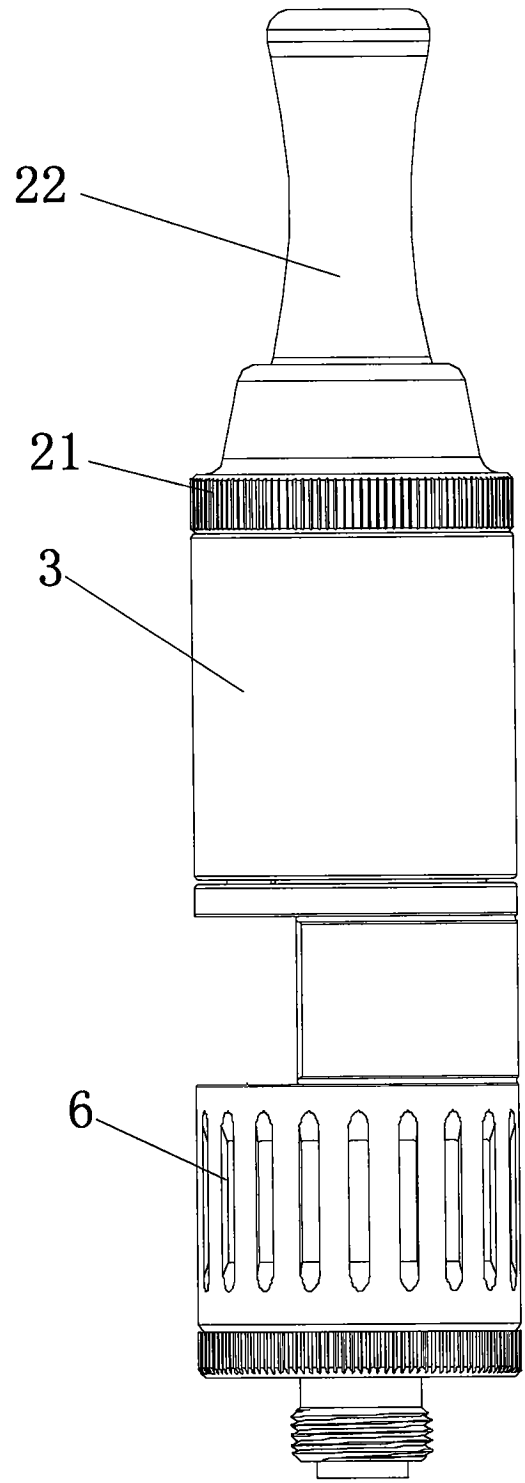


图4

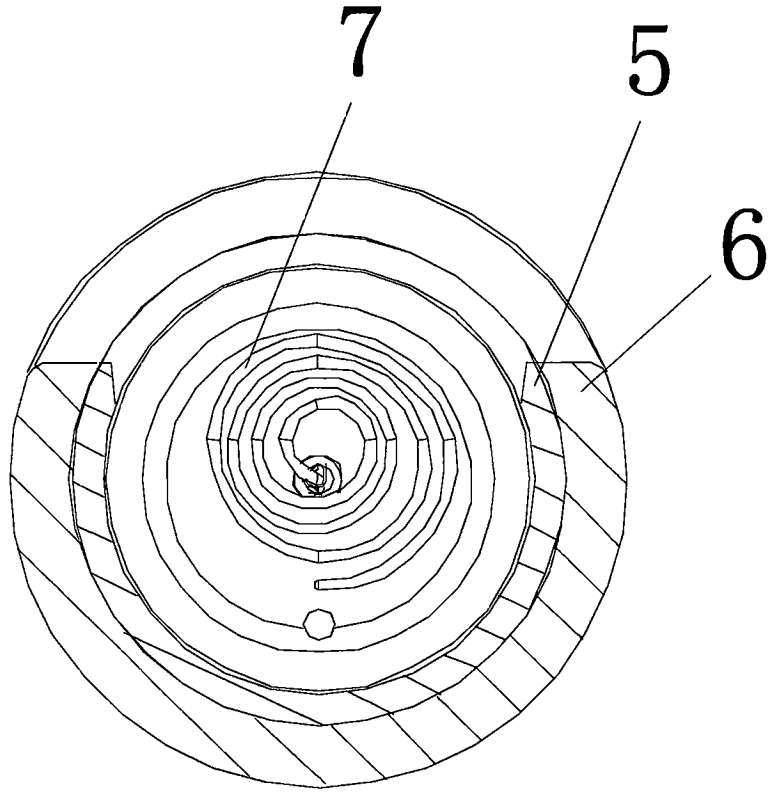


图5

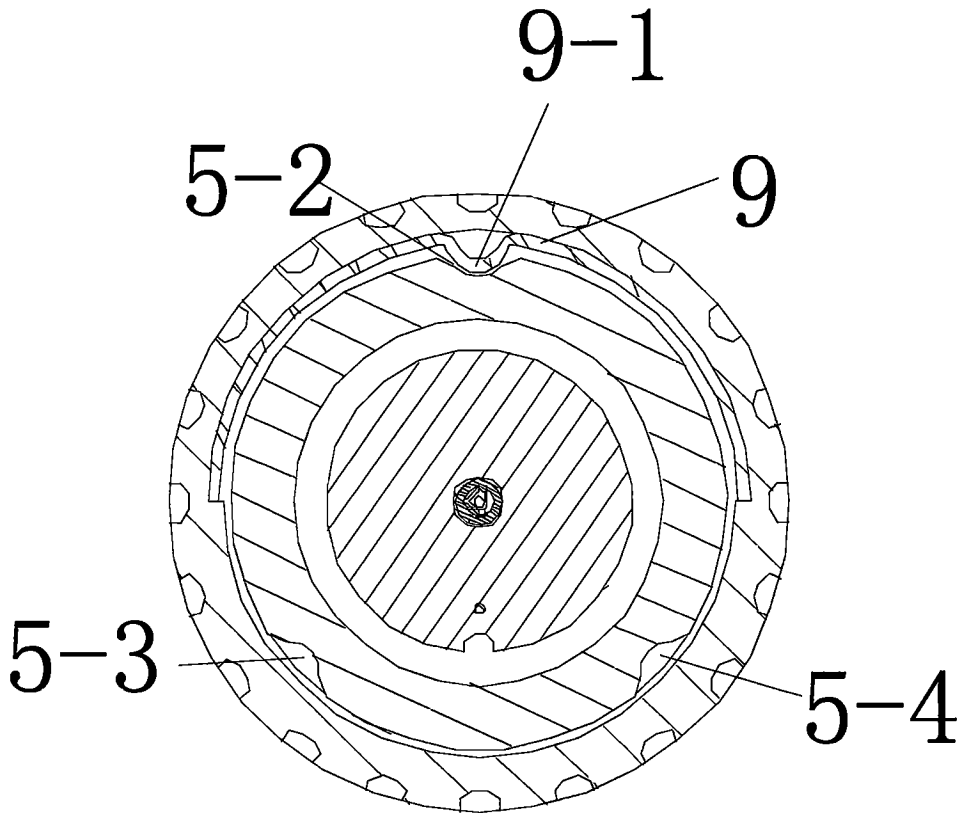


图6