



(12)实用新型专利

(10)授权公告号 CN 206189323 U

(45)授权公告日 2017.05.24

(21)申请号 201621044114.7

(22)申请日 2016.09.08

(73)专利权人 武汉洁美雅科技有限公司

地址 430000 湖北省武汉市东湖新技术开发区光谷大道58号关南福星医药院8幢2层203-004

(72)发明人 肖家旺 黄燕燕

(74)专利代理机构 北京金智普华知识产权代理有限公司 11401

代理人 杨采良

(51)Int.Cl.

E01H 1/08(2006.01)

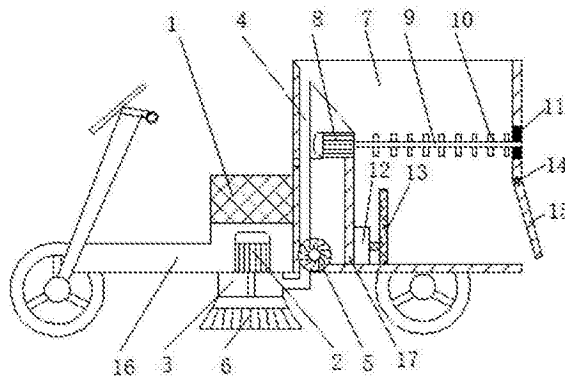
权利要求书1页 说明书2页 附图1页

(54)实用新型名称

一种新型垃圾清扫车

(57)摘要

本实用新型公开了一种新型垃圾清扫车,包括机座,所述机座内部设有第一电机,所述第一电机下端通过传动杆连接有除尘毛刷,所述除尘毛刷的上端连通有吸尘罩,所述吸尘罩的一端设有吸尘管,所述吸尘管的另一端与垃圾箱的上端连通,所述吸尘管上设有风机,所述垃圾箱内设有第二电机,所述第二电机一端连接有搅拌杆,所述搅拌杆的另一端和位于垃圾箱内壁上的轴承活动连接,所述搅拌杆上设有破碎叶,所述第二电机的下端设有支撑柱,所述支撑柱的一侧设有电动伸缩杆,所述电动伸缩杆的一端连接有推板,所述垃圾箱的一侧连接有通过铰链铰接的垃圾门,该实用新型设计合理、能够将垃圾破碎,减少垃圾占用空间,提高清扫效率。



1. 一种新型垃圾清扫车,包括机座(16),其特征在于:所述机座(16)内部设有第一电机(2),所述第一电机(2)下端通过传动杆连接有除尘毛刷(6),所述除尘毛刷(6)的上端连通有吸尘罩(3),所述吸尘罩(3)的一端设有吸尘管(4),所述吸尘管(4)的另一端与垃圾箱(7)的上端连通,所述吸尘管(4)上设有风机(5),所述垃圾箱(7)内设有第二电机(8),所述第二电机(8)一端连接有搅拌杆(9),所述搅拌杆(9)的另一端和位于垃圾箱(7)内壁上的轴承(11)活动连接,所述搅拌杆(9)上设有破碎叶(10),所述第二电机(8)的下端设有支撑柱(17),所述支撑柱(17)的一侧设有电动伸缩杆(12),所述电动伸缩杆(12)的一端连接有推板(13),所述垃圾箱(7)的一侧连接有通过铰链(14)铰接的垃圾门(15)。

2. 根据权利要求1所述的一种新型垃圾清扫车,其特征在于:所述吸尘罩(3)位于除尘毛刷(6)和第一电机(2)之间,且第一电机(2)下端的传动杆贯穿吸尘罩(3)。

3. 根据权利要求1所述的一种新型垃圾清扫车,其特征在于:所述除尘毛刷(6)和吸尘罩(3)分别设置为两组,且吸尘罩(3)上端通过三通管与吸尘管(4)连通。

4. 根据权利要求1所述的一种新型垃圾清扫车,其特征在于:所述垃圾门(15)上设有锁紧装置。

5. 根据权利要求1所述的一种新型垃圾清扫车,其特征在于:所述垃圾箱(7)的顶端设有通风口。

一种新型垃圾清扫车

技术领域

[0001] 本实用新型属于汽车模具技术领域,具体涉及一种新型垃圾清扫车。

背景技术

[0002] 目前城市街道、广场的清扫一般采用人工清扫和垃圾清扫车两种方式。人工清扫方式,清理彻底,但存在工作人员劳动强度大、工作效率低等诸多问题。现有的垃圾清扫车克服了人工清扫的缺陷,但是,现有的垃圾清扫车结构复杂、使用及维修技术要求高、费用大而难以推广,并且现有的垃圾清扫车的垃圾储存箱的空间较小,不能存放大量的垃圾,并且没有破碎装置,因此,发明一种新型垃圾清扫车来解决上述问题很有必要。

实用新型内容

[0003] 本实用新型的目的在于提供一种新型垃圾清扫车,以解决上述背景技术中提出的问题。

[0004] 为实现上述目的,本实用新型提供如下技术方案:一种新型垃圾清扫车,包括机座,所述机座内部设有第一电机,所述第一电机下端通过传动杆连接有除尘毛刷,所述除尘毛刷的上端连通有吸尘罩,所述吸尘罩的一端设有吸尘管,所述吸尘管的另一端与垃圾箱的上端连通,所述吸尘管上设有风机,所述垃圾箱内设有第二电机,所述第二电机一端连接有搅拌杆,所述搅拌杆的另一端和位于垃圾箱内壁上的轴承活动连接,所述搅拌杆上设有破碎叶,所述第二电机的下端设有支撑柱,所述支撑柱的一侧设有电动伸缩杆,所述电动伸缩杆的一端连接有推板,所述垃圾箱的一侧连接有通过铰链铰接的垃圾门。

[0005] 优选的,所述吸尘罩位于除尘毛刷和第一电机之间,且第一电机下端的传动杆贯穿吸尘罩。

[0006] 优选的,所述除尘毛刷和吸尘罩分别设置为两组,且吸尘罩上端通过三通管与吸尘管连通。

[0007] 优选的,所述垃圾门上设有锁紧装置。

[0008] 优选的,所述垃圾箱的顶端设有通风口。

[0009] 本实用新型的技术效果和优点:该新型垃圾清扫车,通过蓄电池向第一电机输电,第一电机带动除尘毛刷旋转,除尘毛刷将垃圾或者灰尘清扫掉,通过除尘毛刷上端的吸尘罩、吸尘管和与吸尘管相连接风机将垃圾吸进垃圾箱内部,垃圾通过设在垃圾箱内部的破碎叶,可以将垃圾打碎,便于存储,之后通过设置在垃圾箱底部的电动伸缩杆将垃圾推送出去,该实用新型设计合理、能够将垃圾破碎,减少垃圾占用空间,提高清扫效率。

附图说明

[0010] 图1为本实用新型的结构示意图。

[0011] 图中:1蓄电池、2第一电机、3吸尘罩、4吸尘管、5风机、6除尘毛刷、7垃圾箱、8第二电机、9搅拌杆、10破碎叶、11轴承、12电动伸缩杆、13推板、14铰链、15垃圾门、16机座、17支

撑柱。

具体实施方式

[0012] 下面将结合本实用新型实施例中的附图,对本实用新型实施例中的技术方案进行清楚、完整地描述,显然,所描述的实施例仅仅是本实用新型一部分实施例,而不是全部的实施例。基于本实用新型中的实施例,本领域普通技术人员在没有做出创造性劳动前提下所获得的所有其他实施例,都属于本实用新型保护的范围。

[0013] 本实用新型提供了如图1所示的一种新型垃圾清扫车,包括机座16,所述机座16内部设有第一电机2,所述第一电机2下端通过传动杆连接有除尘毛刷6,所述除尘毛刷6的上端连通有吸尘罩3,所述吸尘罩3的一端设有吸尘管4,所述吸尘管4的另一端与垃圾箱7的上端连通,所述吸尘管4上设有风机5,所述垃圾箱7内设有第二电机8,所述第二电机8一端连接有搅拌杆9,所述搅拌杆9的另一端和位于垃圾箱7内壁上的轴承11活动连接,所述搅拌杆9上设有破碎叶10,所述第二电机8的下端设有支撑柱17,所述支撑柱17的一侧设有电动伸缩杆12,所述电动伸缩杆12的一端连接有推板13,所述垃圾箱7的一侧连接有通过铰链14铰接的垃圾门15。

[0014] 进一步的,所述吸尘罩3位于除尘毛刷6和第一电机2之间,且第一电机2下端的传动杆贯穿吸尘罩3。

[0015] 进一步的,所述除尘毛刷6和吸尘罩3分别设置为两组,且吸尘罩3上端通过三通管与吸尘管4连通。

[0016] 进一步的,所述垃圾门15上设有锁紧装置。

[0017] 进一步的,所述垃圾箱7的顶端设有通风口。

[0018] 工作原理:工作时,通过蓄电池向第一电机2输电,第一电机2带动除尘毛刷6旋转,除尘毛刷6将垃圾或者灰尘清扫掉,通过除尘毛刷6上端的吸尘罩3、吸尘管4和与吸尘管4相连接风机5将垃圾吸进垃圾箱7内部,垃圾通过设在垃圾箱7内部的破碎叶10,可以将垃圾打碎,便于存储,之后通过设置在垃圾箱7底部的电动伸缩杆12将垃圾推送出去,该实用新型设计合理、能够将垃圾破碎,减少垃圾占用空间,提高清扫效率。

[0019] 最后应说明的是:以上所述仅为本实用新型的优选实施例而已,并不用于限制本实用新型,尽管参照前述实施例对本实用新型进行了详细的说明,对于本领域的技术人员来说,其依然可以对前述各实施例所记载的技术方案进行修改,或者对其中部分技术特征进行等同替换,凡在本实用新型的精神和原则之内,所作的任何修改、等同替换、改进等,均应包含在本实用新型的保护范围之内。

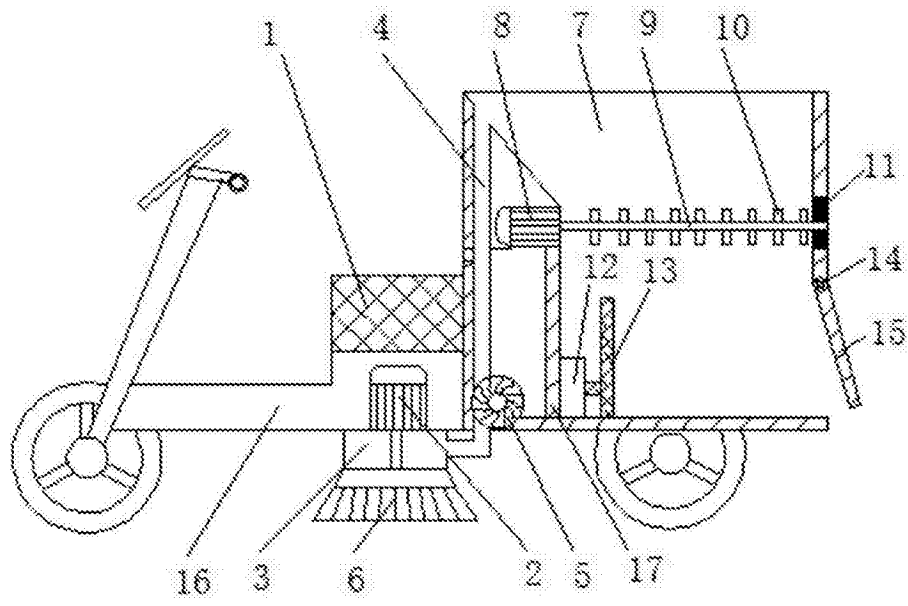


图1