



DEMANDE INTERNATIONALE PUBLIEE EN VERTU DU TRAITE DE COOPERATION EN MATIERE DE BREVETS (PCT)

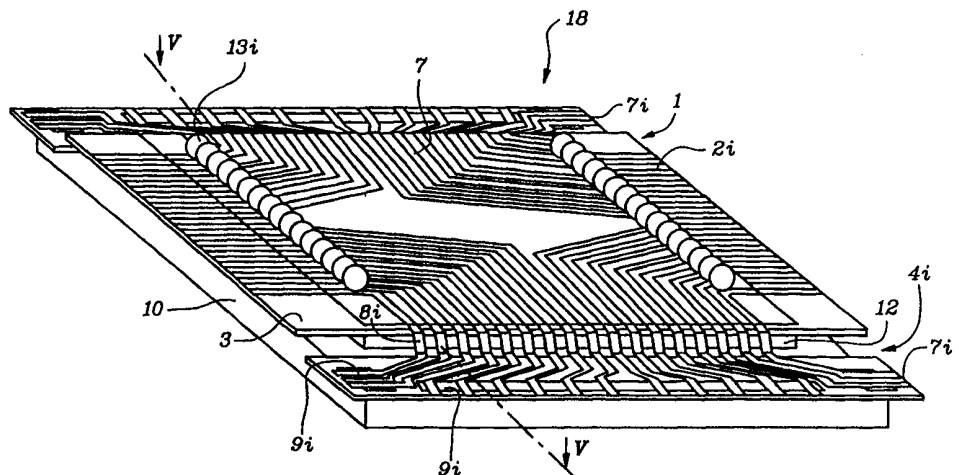
<p>(51) Classification internationale des brevets <sup>6</sup> : <b>H01L 23/31, 23/495</b></p>	<p><b>A3</b></p>	<p>(11) Numéro de publication internationale: <b>WO 99/49499</b> (43) Date de publication internationale: 30 septembre 1999 (30.09.99)</p>
<p>(21) Numéro de la demande internationale: PCT/FR99/00669 (22) Date de dépôt international: 22 mars 1999 (22.03.99) (30) Données relatives à la priorité: 98/03602 24 mars 1998 (24.03.98) FR (71) Déposant (pour tous les Etats désignés sauf US): BULL S.A. [FR/FR]; 68, route de Versailles, F-78434 Louveciennes Cedex (FR). (72) Inventeurs; et (75) Inventeurs/Déposants (US seulement): COURANT, Patrick [FR/FR]; 5, rue Raphaël Corby, F-78220 Viroflay (FR). PETIT, Claude [FR/FR]; 17, rue de Chevreuse, F-91140 Villebon sur Yvette (FR). STRICOT, Yves [FR/FR]; 10, impasse de Chantepie, F-78450 Villepreux (FR). (74) Mandataire: LEROUX, Jean-Philippe; Bull S.A., 68, route de Versailles (P.C.:58F35), F-78434 Louveciennes Cedex (FR).</p>	<p>(81) Etats désignés: US, brevet européen (AT, BE, CH, CY, DE, DK, ES, FI, FR, GB, GR, IE, IT, LU, MC, NL, PT, SE). <b>Publiée</b> <i>Avec rapport de recherche internationale.</i> (88) Date de publication du rapport de recherche internationale: 15 juin 2000 (15.06.00)</p>	

(54) Title: METHOD FOR CONNECTING AND SUPPORTING A CSP HOUSING CONNECTION WITH AN INTEGRATED CIRCUIT

(54) Titre: PROCEDE DE LIAISON ET SUPPORT DE CONNEXION D'UN BOITIER CSP AVEC UN CIRCUIT INTEGRE

(57) Abstract

The invention concerns a method for electrical connection between an integrated circuit (10) housing connection pads (9i) and a CSP housing output terminals (18), which consists in connecting the integrated circuit (10) connection pads (9i) to a connecting support (1) arranged opposite and on a different level from the connecting pads (9i) via electrical conductors (8i) arranged on the connecting support (1). The method is characterised in that, after the support (1) has been arranged opposite the integrated circuit (10), it consists in moving at least part (7i) of the support to bring it in the proximity of the integrated circuit (10) connection pads (9i), and in connecting the conductors (8i) supported by the support part (7i) of the support (1) on the integrated circuit (10) connection pads (9i). The invention is particularly applicable to CSP housing interconnection technique (18).



The invention is particularly applicable to CSP housing interconnection technique (18).

**(57) Abrégé**

La présente invention concerne un procédé de liaison électrique entre des plages (9i) de connexion d'un circuit intégré (10) et des bornes de sortie d'un boîtier CSP (18), du type consistant à relier les plages (9i) de connexion du circuit intégré (10) à un support (1) de connexion disposé en regard et à un niveau différent des plages (9i) de connexion, par l'intermédiaire de conducteurs (8i) électriques disposés sur le support (1) de connexion; le procédé consiste après avoir disposé le support (1) en regard du circuit intégré (10), à déplacer au moins une partie (7i) du support (1) pour l'amener au voisinage des plages (9i) de connexion du circuit intégré (10), et à connecter les conducteurs (8i) supportés par la partie (7i) du support (1) sur les plages (9i) de connexion du circuit intégré (10). Les applications vont notamment à la connectique des boîtiers CSP (18).

**UNIQUEMENT A TITRE D'INFORMATION**

Codes utilisés pour identifier les Etats parties au PCT, sur les pages de couverture des brochures publiant des demandes internationales en vertu du PCT.

AL	Albanie	ES	Espagne	LS	Lesotho	SI	Slovénie
AM	Arménie	FI	Finlande	LT	Lituanie	SK	Slovaquie
AT	Autriche	FR	France	LU	Luxembourg	SN	Sénégal
AU	Australie	GA	Gabon	LV	Lettonie	SZ	Swaziland
AZ	Azerbaïdjan	GB	Royaume-Uni	MC	Monaco	TD	Tchad
BA	Bosnie-Herzégovine	GE	Géorgie	MD	République de Moldova	TG	Togo
BB	Barbade	GH	Ghana	MG	Madagascar	TJ	Tadjikistan
BE	Belgique	GN	Guinée	MK	Ex-République yougoslave de Macédoine	TM	Turkménistan
BF	Burkina Faso	GR	Grèce	ML	Mali	TR	Turquie
BG	Bulgarie	HU	Hongrie	MN	Mongolie	TT	Trinité-et-Tobago
BJ	Bénin	IE	Irlande	MR	Mauritanie	UA	Ukraine
BR	Brésil	IL	Israël	MW	Malawi	UG	Ouganda
BY	Bélarus	IS	Islande	MX	Mexique	US	Etats-Unis d'Amérique
CA	Canada	IT	Italie	NE	Niger	UZ	Ouzbékistan
CF	République centrafricaine	JP	Japon	NL	Pays-Bas	VN	Viet Nam
CG	Congo	KE	Kenya	NO	Norvège	YU	Yougoslavie
CH	Suisse	KG	Kirghizistan	NZ	Nouvelle-Zélande	ZW	Zimbabwe
CI	Côte d'Ivoire	KP	République populaire démocratique de Corée	PL	Pologne		
CM	Cameroun	KR	République de Corée	PT	Portugal		
CN	Chine	KZ	Kazakstan	RO	Roumanie		
CU	Cuba	LC	Sainte-Lucie	RU	Fédération de Russie		
CZ	République tchèque	LI	Liechtenstein	SD	Soudan		
DE	Allemagne	LK	Sri Lanka	SE	Suède		
DK	Danemark	LR	Libéria	SG	Singapour		
EE	Estonie						

# INTERNATIONAL SEARCH REPORT

International Application No

PC./FR 99/00669

**A. CLASSIFICATION OF SUBJECT MATTER**  
 IPC 6 H01L23/31 H01L23/495

According to International Patent Classification (IPC) or to both national classification and IPC

**B. FIELDS SEARCHED**

Minimum documentation searched (classification system followed by classification symbols)  
 IPC 6 H01L

Documentation searched other than minimum documentation to the extent that such documents are included in the fields searched

Electronic data base consulted during the international search (name of data base and, where practical, search terms used)

**C. DOCUMENTS CONSIDERED TO BE RELEVANT**

Category <sup>o</sup>	Citation of document, with indication, where appropriate, of the relevant passages	Relevant to claim No.
X Y	US 5 258 330 A (KHANDROS IGOR Y ET AL) 2 November 1993 (1993-11-02) column 15, line 3 - line 22; figure 8	1-5, 8-12, 15 6, 7, 13, 14
X	----- PATENT ABSTRACTS OF JAPAN vol. 018, no. 255 (E-1548), 16 May 1994 (1994-05-16) -& JP 06 037233 A (HITACHI LTD; OTHERS: 01), 10 February 1994 (1994-02-10) abstract; figure 2	1, 4, 8, 15
Y A	----- US 5 602 419 A (TAKEDA HIDETOSHI ET AL) 11 February 1997 (1997-02-11) column 3, line 37 - line 62; figures 1, 9 -----	6, 7, 13, 14 1, 4, 8, 15

Further documents are listed in the continuation of box C.

Patent family members are listed in annex.

<sup>o</sup> Special categories of cited documents :

- "A" document defining the general state of the art which is not considered to be of particular relevance
- "E" earlier document but published on or after the international filing date
- "L" document which may throw doubts on priority claim(s) or which is cited to establish the publication date of another citation or other special reason (as specified)
- "O" document referring to an oral disclosure, use, exhibition or other means
- "P" document published prior to the international filing date but later than the priority date claimed

- "T" later document published after the international filing date or priority date and not in conflict with the application but cited to understand the principle or theory underlying the invention
- "X" document of particular relevance; the claimed invention cannot be considered novel or cannot be considered to involve an inventive step when the document is taken alone
- "Y" document of particular relevance; the claimed invention cannot be considered to involve an inventive step when the document is combined with one or more other such documents, such combination being obvious to a person skilled in the art.
- "&" document member of the same patent family

Date of the actual completion of the international search

Date of mailing of the international search report

10 November 1999

18/11/1999

Name and mailing address of the ISA

European Patent Office, P.B. 5818 Patentlaan 2  
 NL - 2280 HV Rijswijk  
 Tel. (+31-70) 340-2040. Tx. 31 651 epo nl,  
 Fax: (+31-70) 340-3016

Authorized officer

Zeisler, P

# INTERNATIONAL SEARCH REPORT

Information on patent family members

International Application No

PCT/FR 99/00669

Patent document cited in search report	Publication date	Patent family member(s)	Publication date
US 5258330 A	02-11-1993	US 5148266 A	15-09-1992
		US 5148265 A	15-09-1992
		AU 8731291 A	15-04-1992
		CA 2091438 A	25-03-1992
		EP 0551382 A	21-07-1993
		JP 2924923 B	26-07-1999
		JP 6504408 T	19-05-1994
		KR 9705709 B	19-04-1997
		US 5679977 A	21-10-1997
		WO 9205582 A	02-04-1992
		US 5852326 A	22-12-1998
		US 5685885 A	11-11-1997
		US 5682061 A	28-10-1992
		US 5347159 A	13-09-1994
		US 5848467 A	15-12-1998
		US 5950304 A	14-09-1999
US 5346861 A	13-09-1994		
JP 06037233 A	10-02-1994	NONE	
US 5602419 A	11-02-1997	JP 2674536 B	12-11-1997
		JP 7226418 A	22-08-1995
		US 5834338 A	10-11-1998

# RAPPORT DE RECHERCHE INTERNATIONALE

Demande Internationale No

PC./FR 99/00669

<b>A. CLASSEMENT DE L'OBJET DE LA DEMANDE</b> CIB 6 H01L23/31 H01L23/495		
Selon la classification internationale des brevets (CIB) ou à la fois selon la classification nationale et la CIB		
<b>B. DOMAINES SUR LESQUELS LA RECHERCHE A PORTE</b>		
Documentation minimale consultée (système de classification suivi des symboles de classement) CIB 6 H01L		
Documentation consultée autre que la documentation minimale dans la mesure où ces documents relèvent des domaines sur lesquels a porté la recherche		
Base de données électronique consultée au cours de la recherche internationale (nom de la base de données, et si réalisable, termes de recherche utilisés)		
<b>C. DOCUMENTS CONSIDERES COMME PERTINENTS</b>		
Catégorie *	Identification des documents cités, avec, le cas échéant, l'indication des passages pertinents	no. des revendications visées
X	US 5 258 330 A (KHANDROS IGOR Y ET AL) 2 novembre 1993 (1993-11-02)	1-5, 8-12,15
Y	colonne 15, ligne 3 - ligne 22; figure 8  ---	6,7,13, 14
X	PATENT ABSTRACTS OF JAPAN vol. 018, no. 255 (E-1548), 16 mai 1994 (1994-05-16) -& JP 06 037233 A (HITACHI LTD;OTHERS: 01), 10 février 1994 (1994-02-10) abrégé; figure 2  ---	1,4,8,15
Y	US 5 602 419 A (TAKEDA HIDETOSHI ET AL) 11 février 1997 (1997-02-11)	6,7,13, 14
A	colonne 3, ligne 37 - ligne 62; figures 1,9  -----	1,4,8,15
<input type="checkbox"/> Voir la suite du cadre C pour la fin de la liste des documents <span style="margin-left: 100px;"><input checked="" type="checkbox"/> Les documents de familles de brevets sont indiqués en annexe</span>		
* Catégories spéciales de documents cités:		
"A" document définissant l'état général de la technique, non considéré comme particulièrement pertinent	"T" document ultérieur publié après la date de dépôt international ou la date de priorité et n'appartenant pas à l'état de la technique pertinent, mais cité pour comprendre le principe ou la théorie constituant la base de l'invention	
"E" document antérieur, mais publié à la date de dépôt international ou après cette date	"X" document particulièrement pertinent: l'invention revendiquée ne peut être considérée comme nouvelle ou comme impliquant une activité inventive par rapport au document considéré isolément	
"L" document pouvant jeter un doute sur une revendication de priorité ou cité pour déterminer la date de publication d'une autre citation ou pour une raison spéciale (telle qu'indiquée)	"Y" document particulièrement pertinent: l'invention revendiquée ne peut être considérée comme impliquant une activité inventive lorsque le document est associé à un ou plusieurs autres documents de même nature, cette combinaison étant évidente pour une personne du métier	
"O" document se référant à une divulgation orale, à un usage, à une exposition ou tous autres moyens	"&" document qui fait partie de la même famille de brevets	
"P" document publié avant la date de dépôt international, mais postérieurement à la date de priorité revendiquée		
Date à laquelle la recherche internationale a été effectivement achevée	Date d'expédition du présent rapport de recherche internationale	
10 novembre 1999	18/11/1999	
Nom et adresse postale de l'administration chargée de la recherche internationale	Fonctionnaire autorisé	
Office Européen des Brevets, P.B. 5818 Patentlaan 2 NL - 2280 HV Rijswijk Tel. (+31-70) 340-2040, Tx. 31 651 epo nl, Fax: (+31-70) 340-3016	Zeisler, P	

# RAPPORT DE RECHERCHE INTERNATIONALE

Renseignements relatif : membres de familles de brevets

Demande Internationale No

PCT/FR 99/00669

Document brevet cité au rapport de recherche	Date de publication	Membre(s) de la famille de brevet(s)	Date de publication
US 5258330 A	02-11-1993	US 5148266 A	15-09-1992
		US 5148265 A	15-09-1992
		AU 8731291 A	15-04-1992
		CA 2091438 A	25-03-1992
		EP 0551382 A	21-07-1993
		JP 2924923 B	26-07-1999
		JP 6504408 T	19-05-1994
		KR 9705709 B	19-04-1997
		US 5679977 A	21-10-1997
		WO 9205582 A	02-04-1992
		US 5852326 A	22-12-1998
		US 5685885 A	11-11-1997
		US 5682061 A	28-10-1992
		US 5347159 A	13-09-1994
		US 5848467 A	15-12-1998
		US 5950304 A	14-09-1999
		US 5346861 A	13-09-1994
-----			
JP 06037233 A	10-02-1994	AUCUN	
-----			
US 5602419 A	11-02-1997	JP 2674536 B	12-11-1997
		JP 7226418 A	22-08-1995
		US 5834338 A	10-11-1998
-----			