

(19) DANMARK



(12) PATENTANSØGNING (10) DK 0181/91 L

Patentdirektoratet

-
- (21) Patentansøgning nr. : 0181/91 (51) Int. Cl. 5: A 47 F 7/024
(22) Indleveringsdag:.... 01 feb 1991 A 47 F 7/28
(24) Løbedag:..... 01 feb 1991 E 05 B 73/00
(41) Alm. tilgængelig:.... 02 aug 1992
(62) Stamansøgningsnummer:.....
(86) International ansøgning nr.:... -
(86) International indleveringsdag:
(85) Videreførselsdag:
(30) Prioritet: -
(71) Ansøger: *Repsol Butano, S.A., Arcipreste de Hita No. 10; 28015 Madrid, ES
(72) Opfinder: Antonio Vela *Lumbreras, ,
Jose Antunez *Jiminez, ,
(74) Fuldmægtig: Budde, Schou & Co. A/S, Sundkrogsgade 10, 2100, København Ø

-
- (54) Låsesystem til gasflaskestativ
(57) Sammendrag

181-91

Låsesystemet har en horisontal låsestang (2), der ved enderne bærer bøsninger (5), som kan glide på vertikale styrekabler (3). I en nederste stilling er bøsningerne fastlåst i konsoller (8), og i den øverste stilling er bøsningerne (5) ophængt i konsoller (4), og i denne stilling hindrer låsestangen (2) ikke udtagning af gasflasker. I låsestilling er bøsningerne (5) drejelige fra deres centrerede stilling i forhold til styrekablet (3) og er fastholdt i konsollen (8) i denne skrå stilling. Styrekablet (3) har ved sin nederste ende en metalbøsning (14), hvorpå er skruet en fjedrende møtrik (7), der brydes ved forsøg på afskruining.

fortsættes

181-91

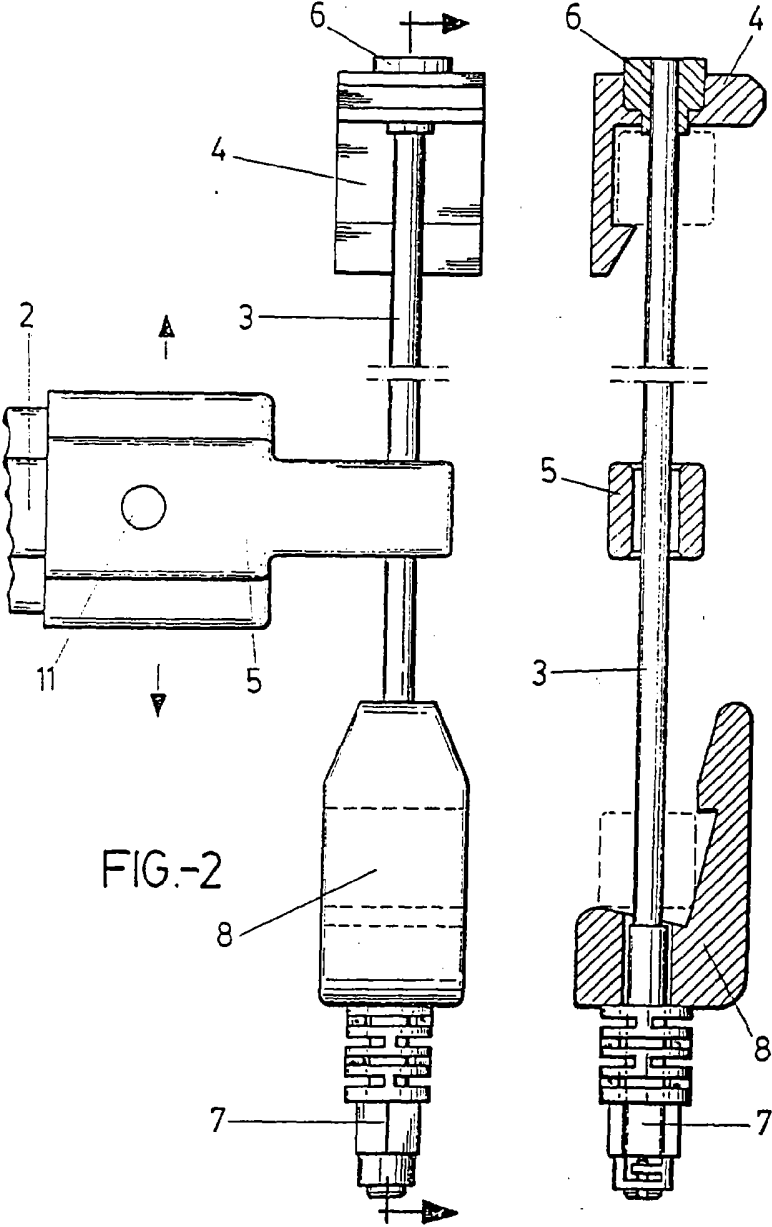


FIG.-2