

(12) **Recherchenbericht**  
(Österreichische Patentanmeldung)

(21) Anmeldenummer: A 50733/2018 (51) Int. Cl.: **A47C 27/12** (2006.01)  
(22) Anmeldetag: 28.08.2018 **A47C 19/02** (2006.01)  
(88) Recherchenbericht veröffentlicht am: 15.01.2022

(30) Priorität:  
28.08.2017 DE 102017119699.4 beansprucht.

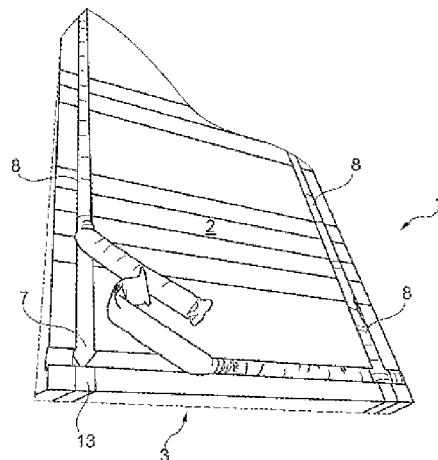
(56) Entgegenhaltungen:  
DE 202013002946 U1  
EP 2777435 A1  
CN 201571765 U

(71) Patentanmelder:  
Fischer Claudia  
8587 Oberaach (CH)  
Fischer Beat  
8587 Oberaach (CH)

(72) Erfinder:  
Fischer Beat  
8580 Hefenhofen (CH)

(54) **Liege- und Sitzflächenelement**

(57) Die Erfindung bezieht sich auf ein Liege- und Sitzflächenelement für ein Liege- oder Sitzmöbel, bestehend aus einer Unterseite und einer Oberseite, wobei das Liege- und Sitzflächenelement im Wesentlichen aus einem elastischen Material besteht. Erfindungsgemäß ist vorgesehen, dass das Liege- und Sitzflächenelement (1) 15 Ausnehmungen (7, 14) aufweist, in die Holzspäne oder Elemente (8), die Holzspäne umfassen, lagegerecht einbringbar sind. Die Holzspäne können beispielsweise auf Zirbenholz bestehen.



**Fig. 3**

Klassifikation des Anmeldegegenstands gemäß IPC: <b>A47C 27/12</b> (2006.01); <b>A47C 19/02</b> (2006.01)				
Klassifikation des Anmeldegegenstands gemäß CPC: <b>A47C 27/12</b> (2013.01); <b>A47C 19/02</b> (2017.08)				
Recherchierter Prüfstoff (Klassifikation): A47C				
Konsultierte Online-Datenbank: EPODOC, WPIAP, X-FULL				
Dieser Recherchenbericht wurde zu den am <b>28.08.2018</b> eingereichten Ansprüchen <b>1 - 8</b> erstellt.				
Kategorie <sup>*)</sup>	Bezeichnung der Veröffentlichung: Ländercode, Veröffentlichungsnummer, Dokumentart (Anmelder), Veröffentlichungsdatum, Textstelle oder Figur soweit erforderlich	Betreffend Anspruch		
X	DE 202013002946 U1 (DIEDERICH JEANNOT) 10. April 2013 (10.04.2013) Gesamtes Dokument	1, 5-8		
X	EP 2777435 A1 (COROON ROMAN CORBAT) 17. September 2014 (17.09.2014) Anspruch 14, Fig. 4	1, 5, 6, 8		
X	CN 201571765 U (SOUTH HUITON CO LTD) 08. September 2010 (08.09.2010) Zusammenfassung [ermittelt am 28.1.2021], ermittelt aus: EPOQUE, Datenbank WPI, AN 2010-M18628; Abbildung	1, 5, 6, 7		
Datum der Beendigung der Recherche: 28.01.2021		Seite 1 von 1		
		Prüfer(in): MÜLLER-HIEL Renate		
<sup>*)</sup> <b>Kategorien</b> der angeführten Dokumente: <table border="0" style="width: 100%;"> <tr> <td style="width: 50%; vertical-align: top;"> <b>X</b> Veröffentlichung <b>von besonderer Bedeutung</b>: der Anmeldegegenstand kann allein aufgrund dieser Druckschrift nicht als neu bzw. auf erfinderischer Tätigkeit beruhend betrachtet werden.  <b>Y</b> Veröffentlichung <b>von Bedeutung</b>: der Anmeldegegenstand kann nicht als auf erfinderischer Tätigkeit beruhend betrachtet werden, wenn die Veröffentlichung mit einer oder mehreren weiteren Veröffentlichungen dieser Kategorie in Verbindung gebracht wird und diese <b>Verbindung für einen Fachmann naheliegend</b> ist.                 </td> <td style="width: 50%; vertical-align: top;"> <b>A</b> Veröffentlichung, die den allgemeinen <b>Stand der Technik</b> definiert.  <b>P</b> Dokument, das von <b>Bedeutung</b> ist (Kategorien <b>X</b> oder <b>Y</b>), jedoch <b>nach dem Prioritätstag</b> der Anmeldung veröffentlicht wurde.  <b>E</b> Dokument, das <b>von besonderer Bedeutung</b> ist (Kategorie <b>X</b>), aus dem ein „<b>älteres Recht</b>“ hervorgehen könnte (früheres Anmeldedatum, jedoch nachveröffentlicht, Schutz ist in Österreich möglich, würde Neuheit in Frage stellen).  <b>&amp;</b> Veröffentlichung, die Mitglied der selben <b>Patentfamilie</b> ist.                 </td> </tr> </table>			<b>X</b> Veröffentlichung <b>von besonderer Bedeutung</b> : der Anmeldegegenstand kann allein aufgrund dieser Druckschrift nicht als neu bzw. auf erfinderischer Tätigkeit beruhend betrachtet werden. <b>Y</b> Veröffentlichung <b>von Bedeutung</b> : der Anmeldegegenstand kann nicht als auf erfinderischer Tätigkeit beruhend betrachtet werden, wenn die Veröffentlichung mit einer oder mehreren weiteren Veröffentlichungen dieser Kategorie in Verbindung gebracht wird und diese <b>Verbindung für einen Fachmann naheliegend</b> ist.	<b>A</b> Veröffentlichung, die den allgemeinen <b>Stand der Technik</b> definiert. <b>P</b> Dokument, das von <b>Bedeutung</b> ist (Kategorien <b>X</b> oder <b>Y</b> ), jedoch <b>nach dem Prioritätstag</b> der Anmeldung veröffentlicht wurde. <b>E</b> Dokument, das <b>von besonderer Bedeutung</b> ist (Kategorie <b>X</b> ), aus dem ein „ <b>älteres Recht</b> “ hervorgehen könnte (früheres Anmeldedatum, jedoch nachveröffentlicht, Schutz ist in Österreich möglich, würde Neuheit in Frage stellen). <b>&amp;</b> Veröffentlichung, die Mitglied der selben <b>Patentfamilie</b> ist.
<b>X</b> Veröffentlichung <b>von besonderer Bedeutung</b> : der Anmeldegegenstand kann allein aufgrund dieser Druckschrift nicht als neu bzw. auf erfinderischer Tätigkeit beruhend betrachtet werden. <b>Y</b> Veröffentlichung <b>von Bedeutung</b> : der Anmeldegegenstand kann nicht als auf erfinderischer Tätigkeit beruhend betrachtet werden, wenn die Veröffentlichung mit einer oder mehreren weiteren Veröffentlichungen dieser Kategorie in Verbindung gebracht wird und diese <b>Verbindung für einen Fachmann naheliegend</b> ist.	<b>A</b> Veröffentlichung, die den allgemeinen <b>Stand der Technik</b> definiert. <b>P</b> Dokument, das von <b>Bedeutung</b> ist (Kategorien <b>X</b> oder <b>Y</b> ), jedoch <b>nach dem Prioritätstag</b> der Anmeldung veröffentlicht wurde. <b>E</b> Dokument, das <b>von besonderer Bedeutung</b> ist (Kategorie <b>X</b> ), aus dem ein „ <b>älteres Recht</b> “ hervorgehen könnte (früheres Anmeldedatum, jedoch nachveröffentlicht, Schutz ist in Österreich möglich, würde Neuheit in Frage stellen). <b>&amp;</b> Veröffentlichung, die Mitglied der selben <b>Patentfamilie</b> ist.			