

D229893



(19)中華民國智慧財產局

(12)設計說明書公告本

(11)證書號數：TW D229893 S

(45)公告日：中華民國 113 (2024) 年 02 月 01 日

(21)申請案號：112304016

(22)申請日：中華民國 112 (2023) 年 08 月 07 日

(51)LOC.(13)Cl.：08-08

(71)申請人：蔡佩君(中華民國) (TW)

臺南市東區崇善一街 70 號

(72)設計人：蔡佩君(TW)

(74)代理人：閻啓泰；林景郁

(56)參考文獻：

TW D158793

TW D161612

JP D1700484

US D746127

審查人員：吳珀昭

圖式數：7 共 8 頁

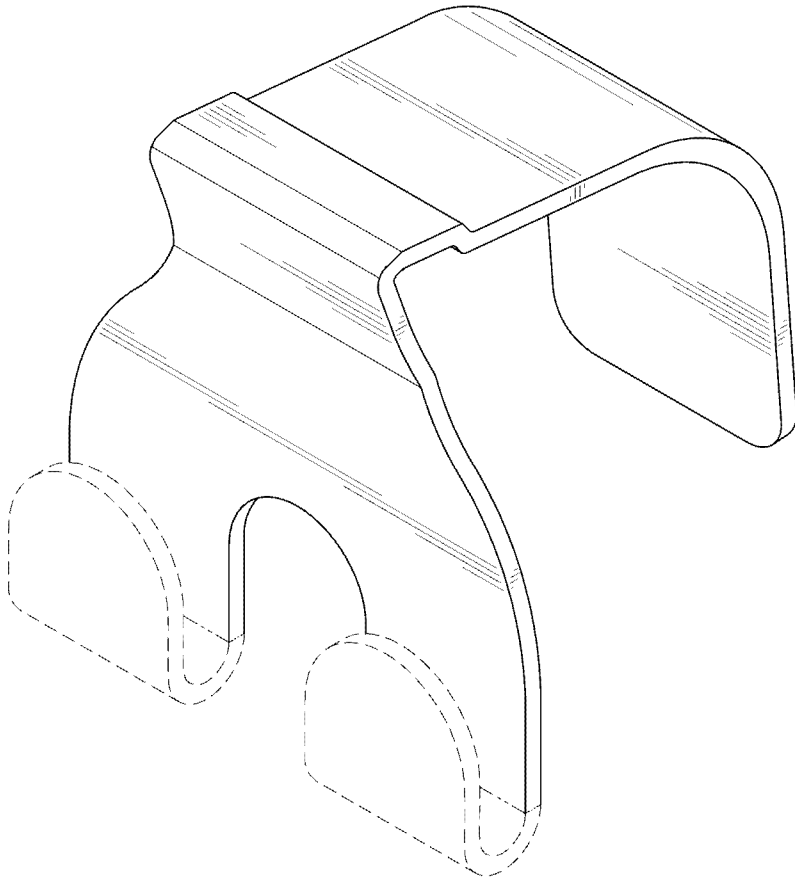
(54)名稱

掛勾

代表圖：

D229893

TW D229893 S



立體圖(代表圖)



公告本

【設計說明書】

D229893

【中文設計名稱】 掛勾

【物品用途】

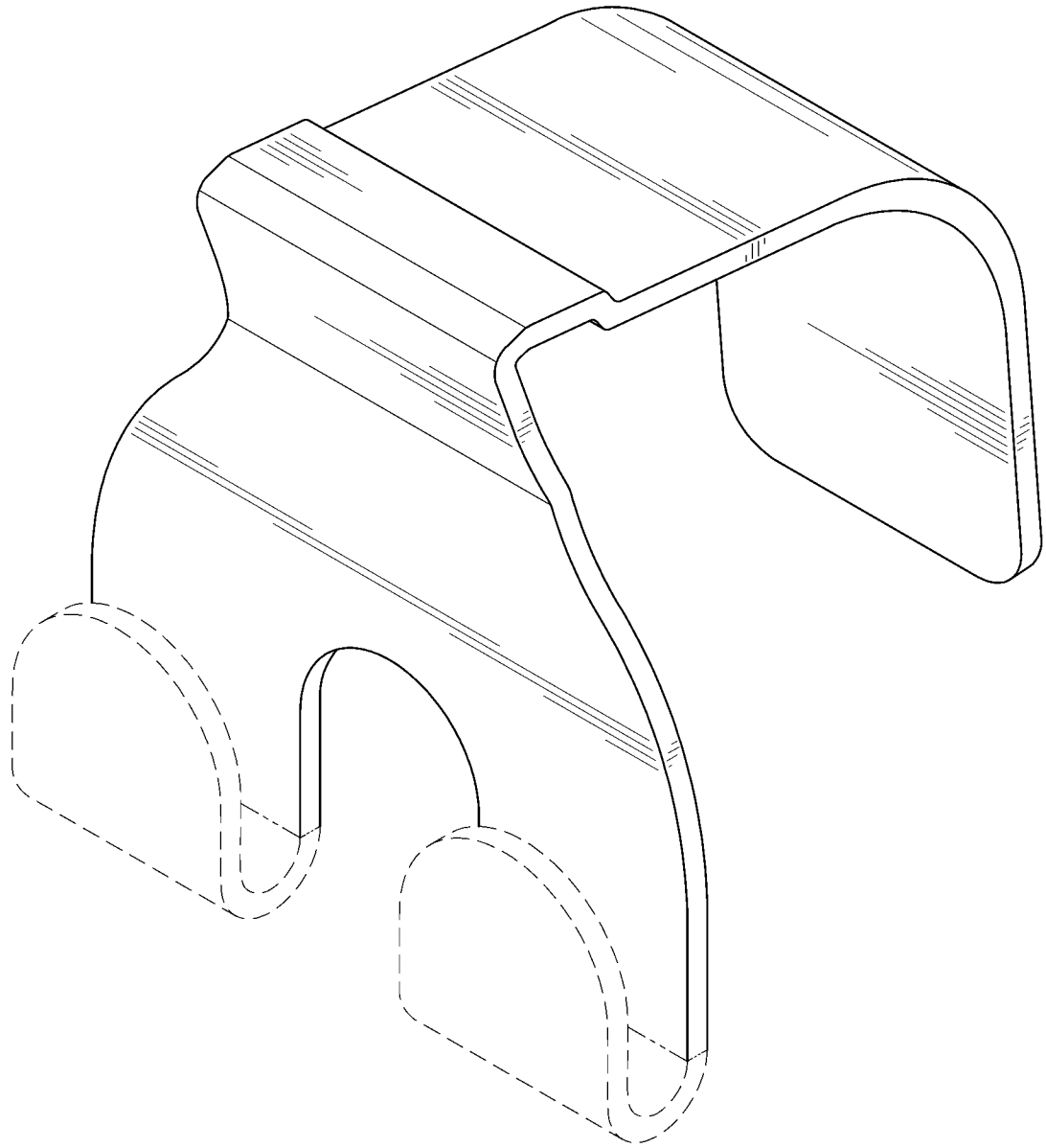
【0001】 本設計係關於一種掛勾。

【設計說明】

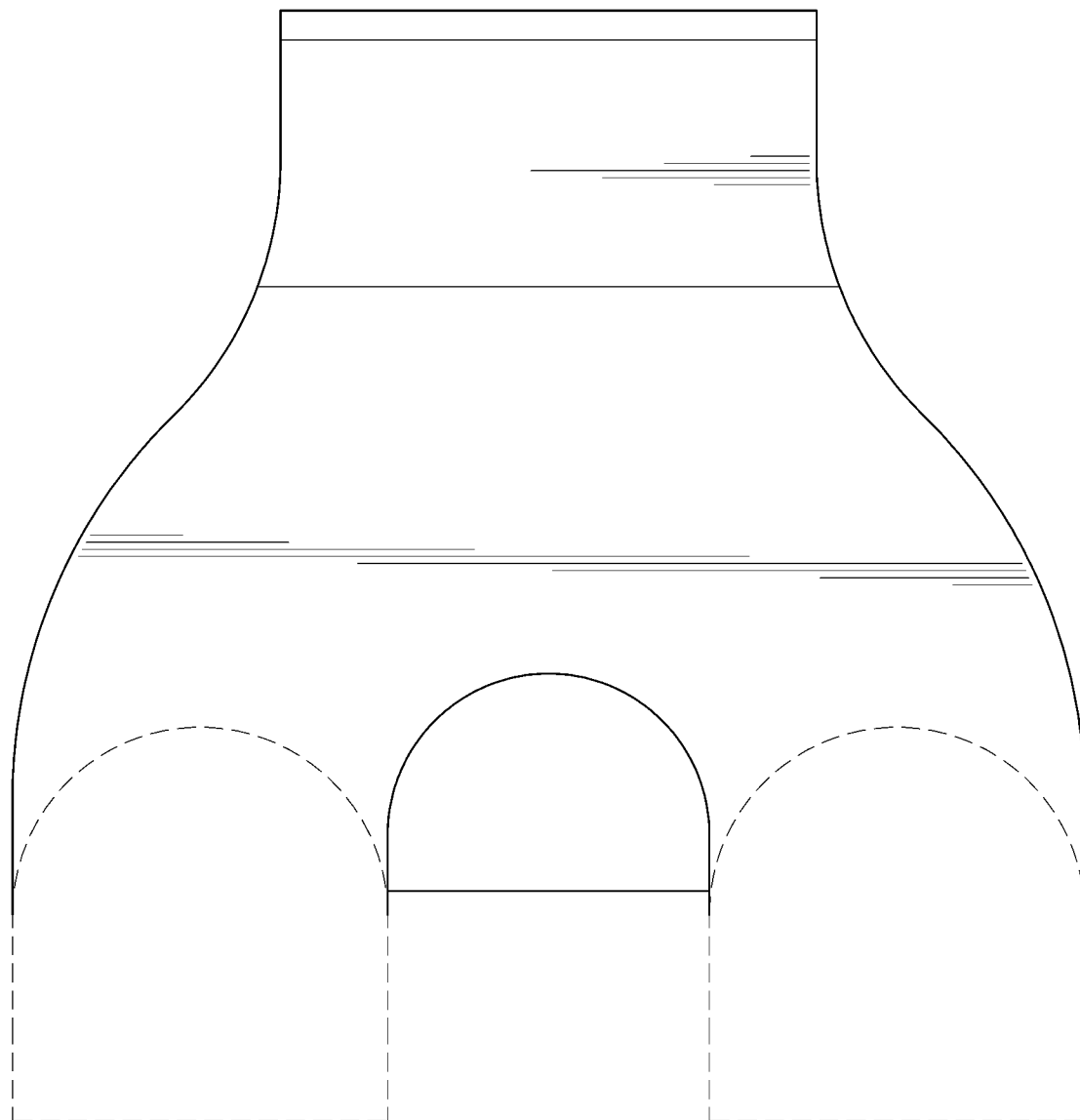
【0002】 本設計掛勾之設計特點在於其特殊的彎折外型，使本設計呈現出不同於一般掛勾之獨特視覺觀感。

【0003】 圖式中的虛線部分為本設計不主張之部分；圖式中所揭露之二點鏈線係界定本設計所欲主張之範圍，所述二點鏈線本身為本設計不主張之部分。

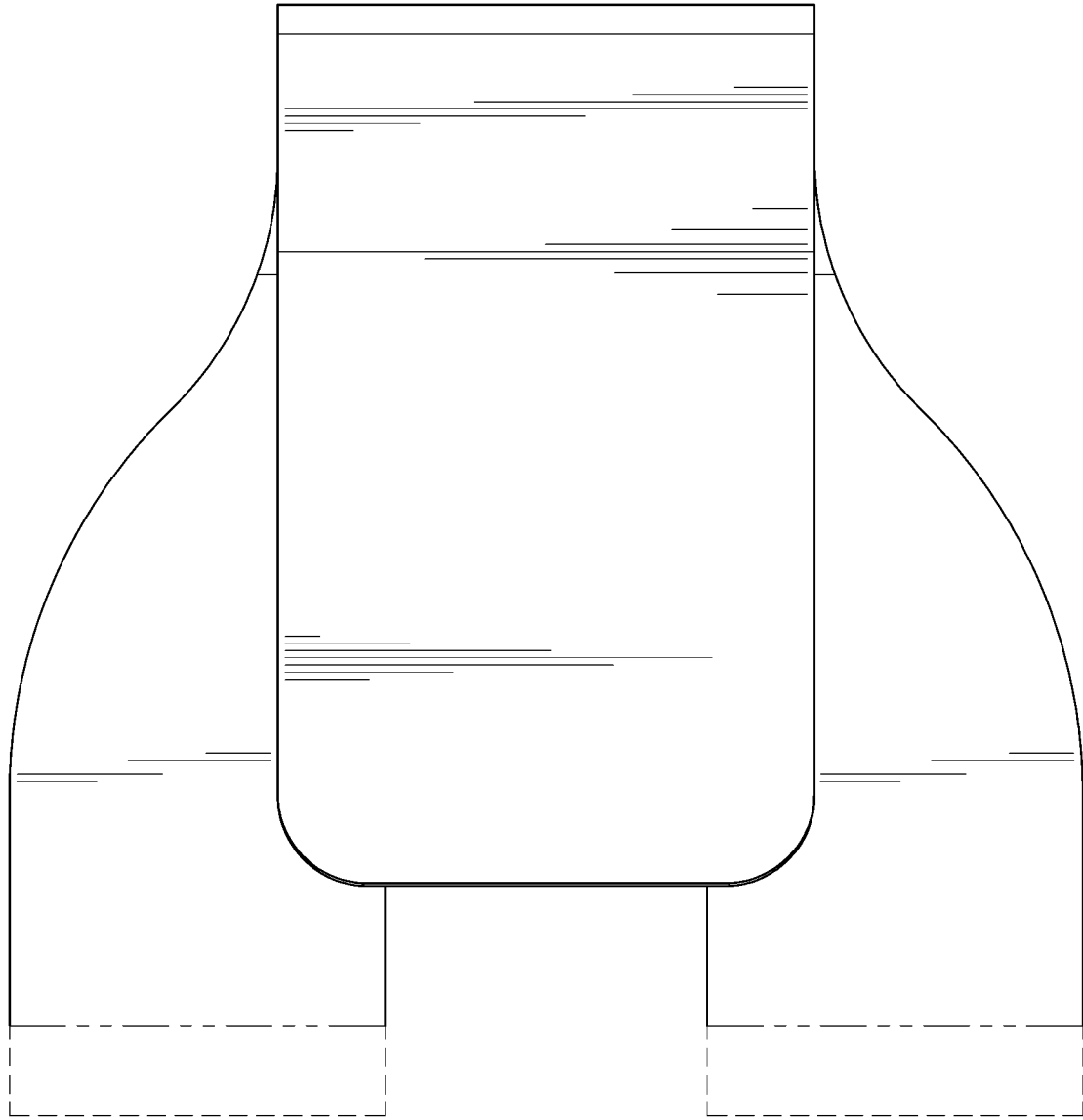
【設計圖式】
(指定代表圖)



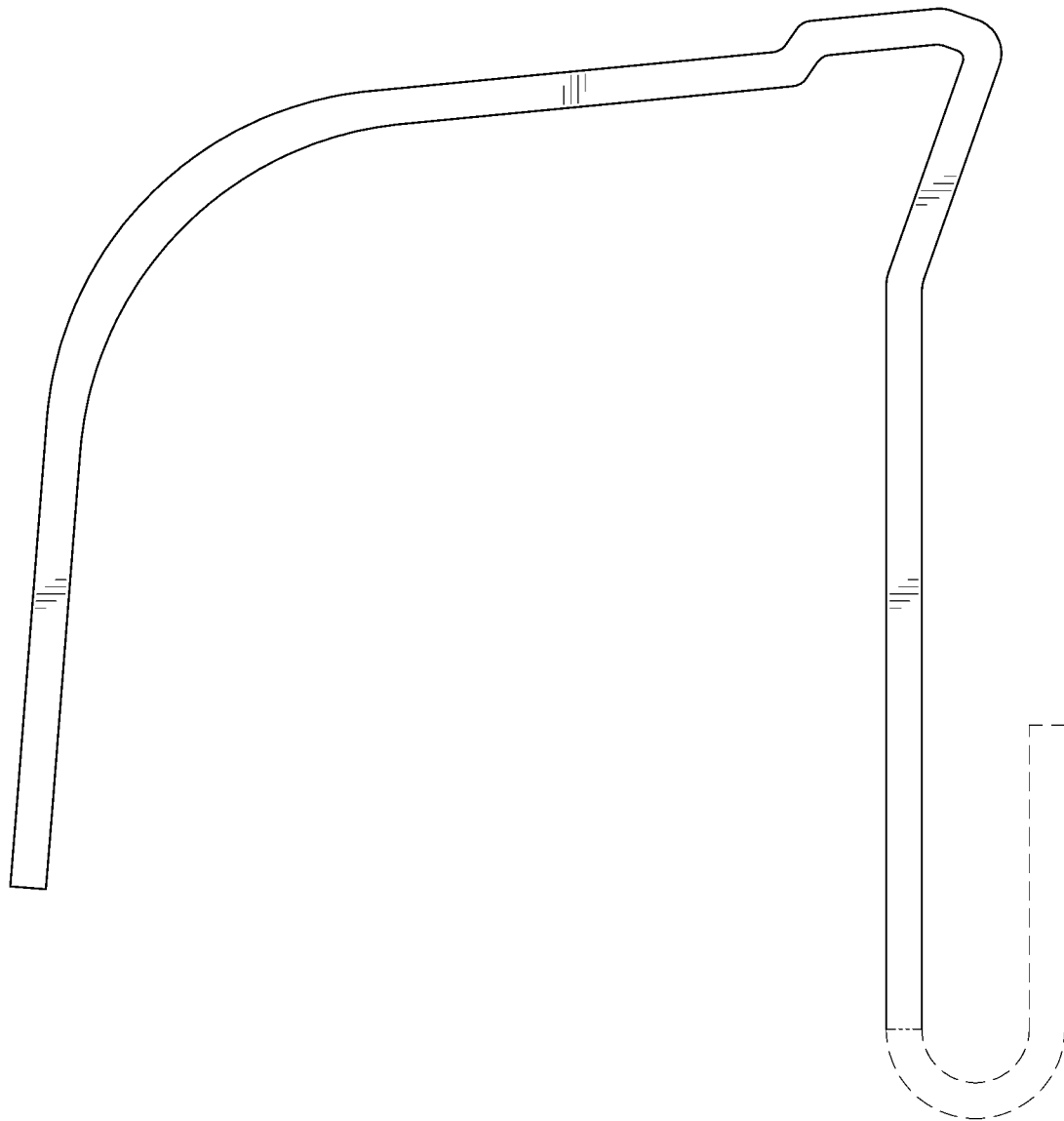
立體圖(代表圖)



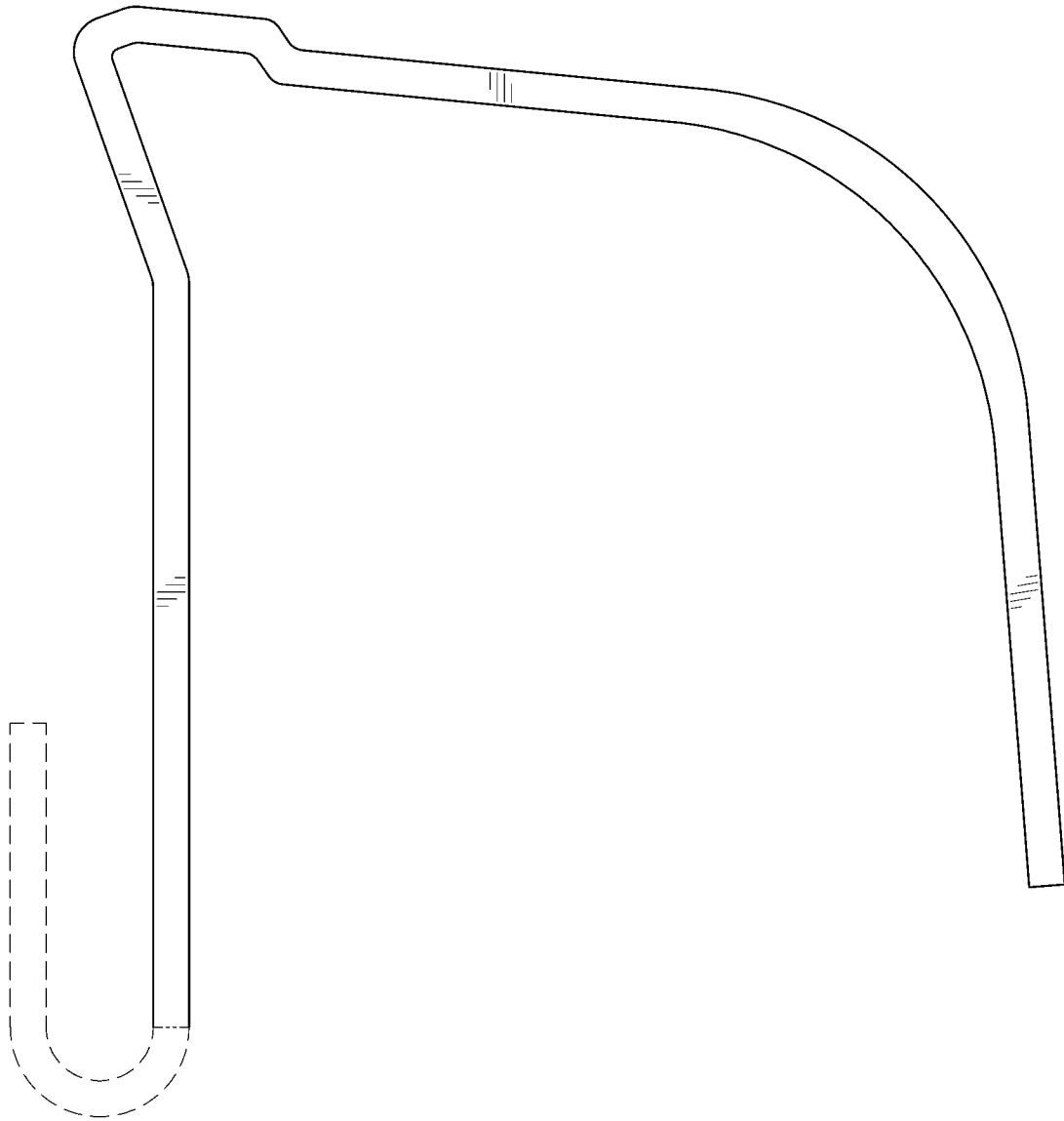
前視圖



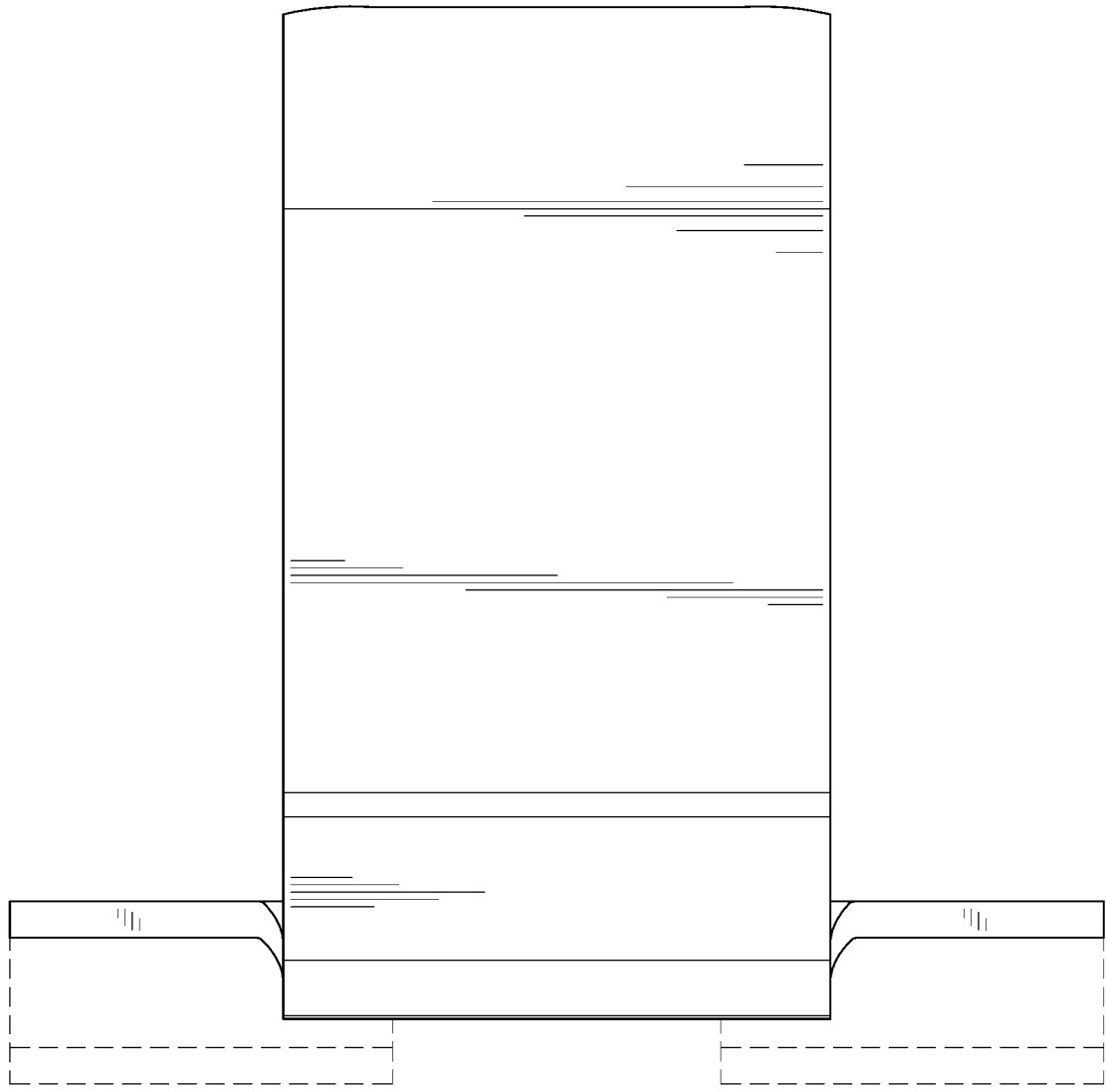
後視圖



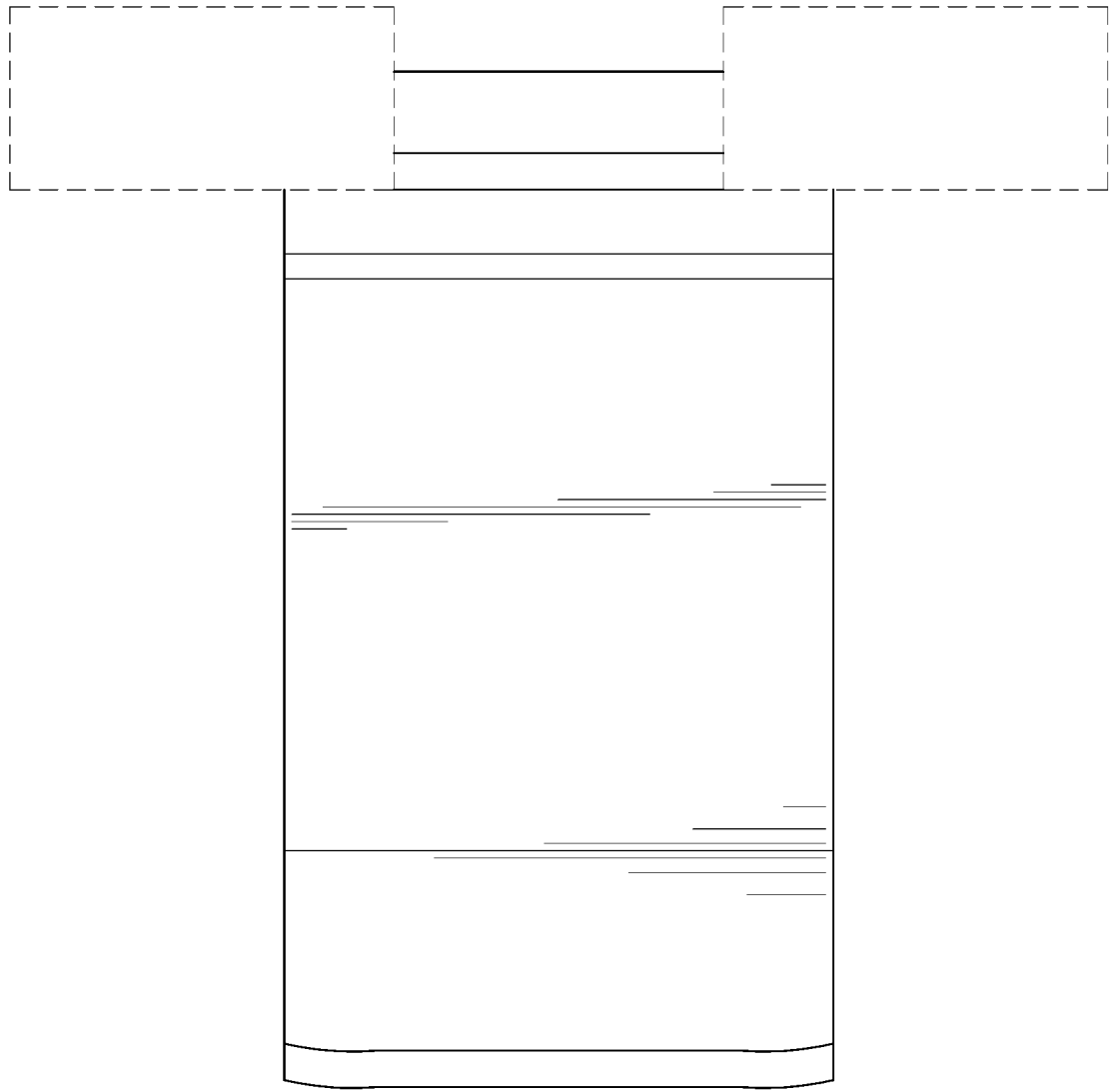
左側視圖



右側視圖



俯視圖



仰視圖