



(12)发明专利申请

(10)申请公布号 CN 108093335 A

(43)申请公布日 2018.05.29

(21)申请号 201711411596.4

(22)申请日 2017.12.23

(71)申请人 广州市尊浪电器有限公司

地址 510000 广东省广州市花都区狮岭镇
芙蓉新花路10号A3栋2-8(可作厂房使用)

(72)发明人 严克辉

(74)专利代理机构 广州三环专利商标代理有限公司 44202

代理人 郝传鑫

(51)Int.Cl.

H04R 1/20(2006.01)

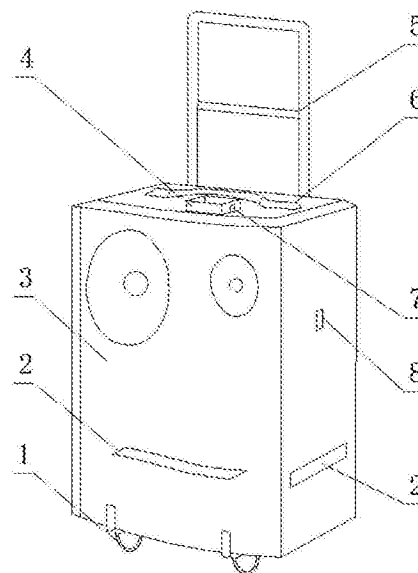
权利要求书1页 说明书2页 附图1页

(54)发明名称

一种多功能音箱

(57)摘要

本发明公开了一种多功能音箱,包括音箱本体、手机放置盒,感知来电的传感器和提示装置,所述手机放置盒设于所述音箱本体的上部,所述传感器设于所述手机放置盒上,所述提示装置设于所述音响本体上,所述提示装置与所述传感器电连接。本发明提供的多功能音箱,通过在音响本体上设置手机放置盒、传感器和提示装置,当人们需要使用音箱时,只需将手机放置在手机放置盒里,当手机有来电或信息时,传感器感知到来电,控制提示装置提醒用户有来电。本发明结构简单,使用效果好,易于推广使用。



1. 一种多功能音箱,其特征在于:包括音箱本体、手机放置盒,感知来电的传感器和提示装置,所述手机放置盒设于所述音箱本体的上部,所述传感器设于所述手机放置盒上,所述提示装置设于所述音响本体上,所述提示装置与所述传感器电连接。

2. 如权利要求1所述的多功能音箱,其特征在于:所述传感器为振动传感器。

3. 如权利要求1所述的多功能音箱,其特征在于:所述提示装置分别设于所述音箱本体的前表面与两侧。

4. 如权利要求1或3所述的多功能音箱,其特征在于:所述提示装置为提示灯。

5. 如权利要求1所述的多功能音箱,其特征在于:所述音响本体可分离地置于放置车上。

6. 如权利要求5所述的多功能音箱,其特征在于:所述放置车的底部设有车轮。

7. 如权利要求1所述的船用人孔盖结构,其特征在于:所述音响本体的侧部设有USB接口。

8. 如权利要求1所述的船用人孔盖结构,其特征在于:所述音响本体的上部设有提手。

一种多功能音箱

技术领域

[0001] 本发明涉及音箱设备技术领域,更具体地说,涉及一种多功能音箱。

背景技术

[0002] 随着人民生活水平的提高,人们也越来越注重生活质量,很多人会选择晚上去室外跳舞,并携带音箱播放音乐,在跳舞的过程中,人们一般会将手机放置在一旁,但是由于音箱声音比较大,当手机来电话或信息的时候可能听不到,由此可能会错过一些重要的电话或者短信。

发明内容

[0003] 为克服现有技术的不足,本发明提供一种多功能音箱,使手机来电时能够提醒用户。

[0004] 本发明解决其技术问题所采用的技术方案是:

[0005] 一种多功能音箱,包括音箱本体、手机放置盒,感知来电的传感器和提示装置,所述手机放置盒设于所述音箱本体的上部,所述传感器设于所述手机放置盒上,所述提示装置设于所述音响本体上,所述提示装置与所述传感器电连接。

[0006] 优选地,所述传感器为振动传感器。

[0007] 优选地,所述提示装置分别设于所述音箱本体的前表面与两侧。

[0008] 优选地,所述提示装置为提示灯。

[0009] 优选地,所述音响本体可分离地置于放置车上。

[0010] 优选地,所述放置车的底部设有车轮。

[0011] 优选地,所述音响本体的侧部设有USB接口。

[0012] 优选地,所述音响本体的上部设有提手。

[0013] 本发明的有益效果是:通过在音响本体上设置手机放置盒、传感器和提示装置,当人们需要使用音箱时,只需将手机放置在手机放置盒里,当手机有来电或信息时,传感器感知到来电,控制提示装置提醒用户有来电。本发明结构简单,使用效果好,易于推广使用。

附图说明

[0014] 图1为本发明的多功能音箱的结构示意图。

[0015] 其中:1-车轮,2-提示灯,3-音响本体,4-手机放置盒,5-放置车,6-提手,7-传感器,8-USB接口。

具体实施方式

[0016] 下面结合附图和实施例,对本发明的具体实施方式作进一步详细描述。以下实施例用于说明本发明,但不用来限制本发明的范围。基于本发明中的实施例,本领域普通技术人员在没有做出创造性劳动前提下所获得的所有其他实施例,都属于本发明保护的范围。

[0017] 请参阅附图1,本实施例的一种多功能音箱,包括音箱本体3、手机放置盒4,感知来电的传感器7和提示装置,所述手机放置盒4设于所述音箱本体3的上部,所述传感器7设于所述手机放置盒4上,所述提示装置设于所述音响本体3上,所述提示装置与所述传感器7电连接。

[0018] 基于上述技术特征的多功能音箱,通过在音响本体3上设置手机放置盒4、传感器7和提示装置,当人们需要使用音箱时,只需将手机放置在手机放置盒7里,当手机有来电或信息时,传感器7感知到来电,控制提示装置提醒用户有来电。本发明结构简单,使用效果好,易于推广使用。

[0019] 本实施例中,所述传感器7为振动传感器。当用户需要使用音箱时,先将手机调成振动模式,然后放置在所述手机放置盒4里,当手机有来电或者信息时,手机振动,所述传感器7感知到振动,将信号传递给控制系统,控制系统控制所述提示装置提醒用户。

[0020] 本实施例中,所述提示装置分别设于所述音箱本体3的前表面与两侧,所述提示装置为提示灯2。较佳地,所述提示灯2为不同色彩的提示灯。由于跳舞的时候人会移动,所以不同时候人与所述音箱的相对位置不一样,通过在所述音箱本体的前表面与两侧分别设置所述提示灯2,可以保证跳舞的人任何时候都能有所述提示灯2在自己的视线范围之内,保证不会错过来电。设置不同色彩的所述提示灯2,可以使产生的灯光更容易被发现,同时避免单一的灯光色彩对有些色盲患者起不到提示作用。

[0021] 本实施例中,所述音响本体3可分离地置于放置车5上,所述放置车5的底部设有车轮1。一般来说,用于室外的音响相对较重,而在室外跳舞的一般都是老年人居多,所以设置所述放置车5,并在所述放置车5上设置所述车轮1,只需要用手拉就可以移动所述音箱,方便省力。

[0022] 另外,所述放置车5与所述音响本体3是可分离的,当从外面跳完舞之后拿回家,如果觉得所述放置车5不够美观,可以取下另外存放。

[0023] 本实施例中,所述音响本体3的侧部设有USB接口8。一般在外面跳舞的时间比较长,又是可能会遇到手机没电的情况,设置所述USB接口8,当手机没电时可以对手机进行充电,避免错过重要电话。

[0024] 本实施例中,所述音响本体3的上部设有提手6。由于音箱相对较重,如果没有着力点,要将所述音箱提上所述放置车5或者将所述音箱提下所述放置车5都会比较麻烦,设置所述提手6,可以方便将所述音箱提起,简化操作。

[0025] 以上所述仅是本发明的优选实施方式,应当指出,对于本技术领域的普通技术人员来说,在不脱离本发明技术原理的前提下,还可以做出若干改进和替换,这些改进和替换也应视为本发明的保护范围。

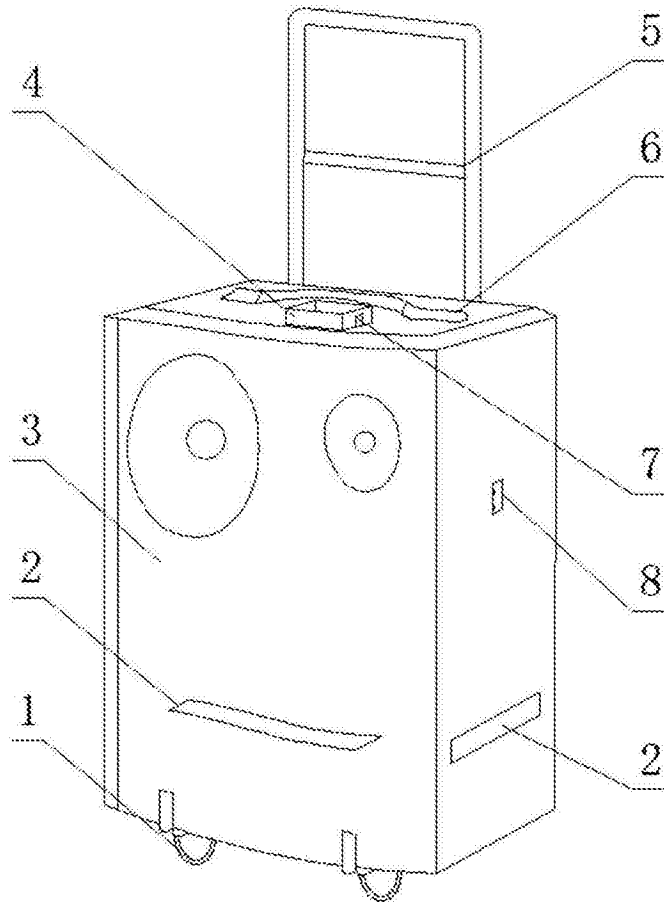


图1